

ミニクローダー

超小型本格クローラショベル

YXS-121HX

最大作業能力125kg(バケット含む)・エンジン6.3ps(ガソリン)セル付
ダンピングクリアランス：1295mm
[標準]800幅爪付バケット：810mm



YXS-111X

最大作業能力125kg(バケット含む)・エンジン4.2ps(ガソリン)リコイル式
ダンピングクリアランス：1295mm
[標準]800幅爪付バケット：810mm



アタッチメント ミニクローダー



●800幅爪付バケット (28kg)

●800幅爪なしバケット (26kg)

●1000幅スノーバケット (30kg)

●550幅マニュアルフォーク (28kg)

●1200幅スノーブレード (35kg)

ショベルローダー

あらゆる用途に適用する
コンパクトなショベルローダー

アタッチメント

マニュアルフォーク：6本爪 又は 7本爪
爪付バケット：1000mm幅 又は 1220mm幅
爪無バケット：1000mm幅 又は 1220mm幅
40kgウエイトあります。

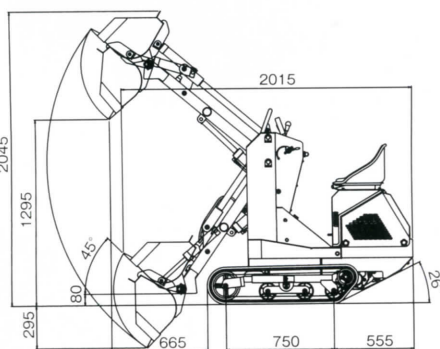
YXS-333X

最大作業能力290kg(バケット含む)
エンジン8ps(ディーゼル)セル付
ダンピングクリアランス：1850mm
バケット幅：1220mm爪付

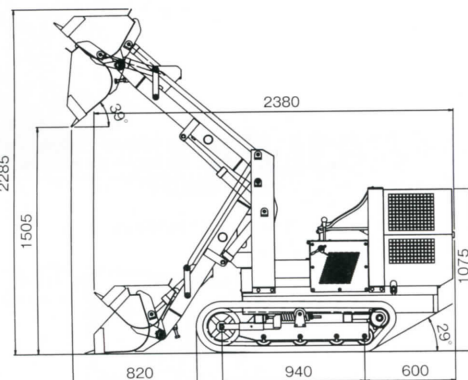


YXS-222X

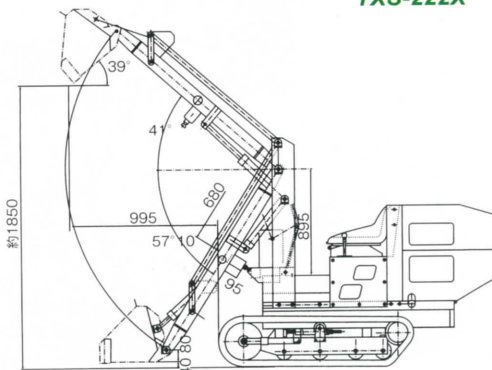
最大作業能力260kg(バケット含む)
エンジン8ps(ガソリン)セル付
ダンピングクリアランス：1522mm
バケット幅：1000mm爪付



YXS-121HX



YXS-222X



YXS-333X

	最大作業能力 (kg)	機重量 (kg)	機体寸法 (mm)			機能 (m・mm・°)							走行部 (mm)				エンジン
			全長	全幅	全高	バケット容量	バケット幅	ダンピングクリアランス	ダンピングリーチ	バケットダンプ角度	バケットスライ角度	アーム上昇時間秒	変速段数	クローラ幅	中心距離	接地長	
YXS-121HX	125	395	2015	810	1360	0.07	810	1295	665	39~64	45	4.6	HST無段	180	595	750	ガソリン6.3セル
YXS-111X	125	345	1990	810	1360	0.07	810	1295	665	39~64	45	4.6	F2・R1	180	595	750	4.2psリコイル
YXS-222X	260	740	2380	1010	1350	0.10	1010	1522	839	39~64	45	6	F3・R3	250	720	940	ガソリン8セル
YXS-333X	290	875	2700	1240	1535	0.12	1220	1850	995	39~64	45	6	F3・R3	250	720	940	ディーゼル8セル

※最大作業能力は、アタッチメントを含んでおります。