

# WB18β

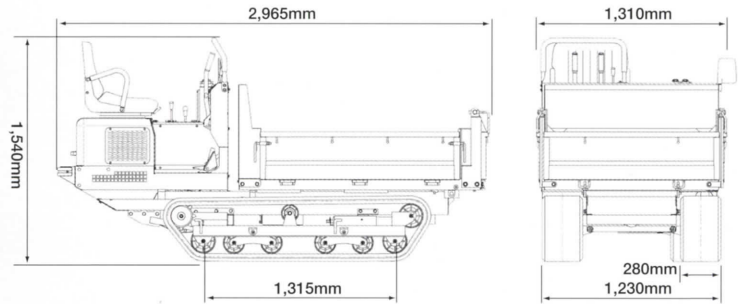
最大積載量 **1,800kg** HST車

## 大型乗用タイプ

国土交通省排出ガス対策型建設機械

### ■荷台寸法

荷台形式	三方ドアー方ダンプ
床面地上高	570mm
荷台長さ内寸	1,660mm
荷台幅内寸	1,200mm
荷台高さ	320mm
容積(平積)	0.64m <sup>3</sup>
ダンプ角度	58°



排出ガス三次規制適合

国土交通省指定排出ガス対策型  
指定番号：申請予定

型式	機体寸法				エンジン				
	全長 mm	全幅 mm	全高 mm	重量 kg	型式	定格出力 kw(ps)/min <sup>-1</sup>	排気量 cc	燃料タンク容量 ℓ	始動方式
WB18β	2,965	1,310	1,540	1,110	立形水冷3気筒ディーゼル	16.1 (21.9) / 3,200	898	20	セル
	走行部								
	クローラ			最低地上高 mm	操向方式	変速段数	走行速度 km/h		
中心距離 mm	接地長 mm	幅 mm							
	950	1,315	280	195	湿式多板式	F2・R2	F:0~3.3/0~7.4 R:0~2.3/0~5.0		

### 取扱い注意

- 運搬車の使用前には必ず点検を実施し、安全を確認して下さい。
- 運搬車は積載量を限定していますが、表示を守って下さい。過大の積荷における事故については責任をもちませんのでご注意下さい。
- この運搬車は生産資材等を運搬する現場内作業車であるため、公道での乗車・運行はできませんので充分ご注意下さい。

- ボディーカラーは撮影・印刷インキの関係で実際の色とは異なって見えることがあります。
- 最大積載量が1トン以上の不整地の運転は、運転技能講習修了者に限られます。
- 最大積載量が1トン未満の不整地の運転は、不整地運搬車に関する安全衛生特別教育を修了された方に限ります。
- 乗用型の不整地運搬車には特定自主検査が義務づけられています。



# 株式会社ウインブルヤマグチ

ホームページ▷ <http://www.winbull.co.jp>  
Email▷ [info@winbull.co.jp](mailto:info@winbull.co.jp)

本社・工場	〒673-1434	兵庫県加東市東実397	社郵便局私書箱25号	TEL.0795-42-1066(代) FAX.0795-42-4083
中部営業所	〒500-8268	岐阜県岐阜市茜部菱野2-12-2		TEL.058-276-0858 FAX.058-276-0461
関西営業所	〒673-1434	兵庫県加東市東実397	社郵便局私書箱25号	TEL.0795-42-1066(代) FAX.0795-42-4083
広島営業所	〒727-0004	広島県庄原市新庄町378-1		TEL.0824-72-5727 FAX.0824-72-3778
四国営業所	〒790-0921	愛媛県松山市福音寺町745-5		TEL.089-931-7209 FAX.089-931-7296
九州営業所	〒839-0815	福岡県久留米市山川峯形町2-35		TEL.0942-44-7882 FAX.0942-44-7544
貿易部	〒673-1434	兵庫県加東市東実397	社郵便局私書箱25号	TEL.0795-42-1066(代) FAX.0795-40-2412