

# WB18β-TB

株式会社ウインブルヤマトチ  
土木用運搬車

回転ダンプ

最大積載量  
1800kg



## 狭所でも快適な作業性

旋回バケットでダンプ方向を自由に調整。  
バケットの旋回・ダンプは1レバーで簡単操作。

## 高性能エンジン

クボタエンジン「D902」搭載。  
高出力、高トルクに加え、国土交通省排ガス第3次基準値に  
適合する低エミッション性能。

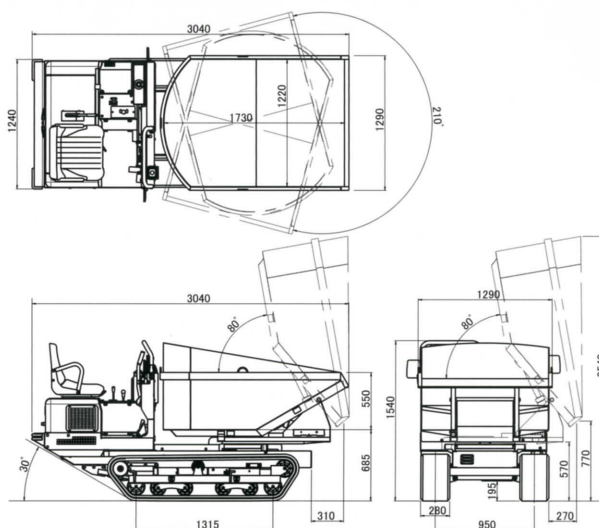
## 高い安全性

ブレーキを掛けた状態でのみ始動可能なセーフティスタート。



## 仕様

エンジン	定格出力/回転数	kw(Ps)/min	16.1(21.9)/3200	寸法	全長	mm	3040
	トルク/回転数	N·m(kgf·m)/min	53.1(5.41)/1700~2100		全幅	mm	1290
走行	始動方式	セル式	荷台形式	旋回式バケット			
	燃料タンク容量	ℓ		20	床面地上高	mm	685
走行	中心距離	mm	950	荷台長さ内幅	mm	1730	
	接地地長	mm	1315	荷台幅内幅	mm	1220	
走行	幅	mm	280	荷台高さ	mm	550	
	最低地上高	mm	195	最大積最量	kg	1800	
走行	操向方式	湿式多板ブレーキ式	ダンプ角度	°	80°		
	変速方式	HST&副変速2段	ダンプ方式	油圧ダンプ			
速度	前進：F1	km/h	0~3.2	旋回角度	°	210°	
	前進：F2	km/h	0~7.2	旋回方式	油圧モーター		
	後進：R1	km/h	0~2.2				
	後進：R2	km/h	0~4.8				



※仕様及び外観は改良により予告なく変更することがあります。



HOME PAGE: <http://www.winbull.co.jp/> E-mail: [info@winbull.co.jp](mailto:info@winbull.co.jp)

本社・工場 〒673-1434 兵庫県東加東郡市東実397 社郵便局私書箱25号 TEL.0795-42-1066(代) FAX.0795-42-4083

中部営業所 TEL.058-276-0858 FAX.058-276-0461

関西営業所 TEL.0795-42-1066(代) FAX.0795-42-4083

広島営業所 TEL.0824-72-5727 FAX.0824-72-3778

四国営業所 TEL.089-966-3925 FAX.089-966-3926

九州営業所 TEL.0942-44-7882 FAX.0942-44-7544

貿易部 TEL.0795-42-1066(代) FAX.0795-42-4083