

パーツリスト

PARTS LIST

YM-25



2017年7月

— 部品表のご使用について —

1. 集録形式に対し、以下のようにそれぞれ表示してあります。

①互換性の記号または変更番号

○互換性の記号は新部品側に表示してあります。

記号	変更番号	表示の意味
↔	2	新旧部品兼用可 (互換性あり)
≠	3	新旧部品兼用不可 (互換性なし)
←	4	新部品は旧部品に兼用可 (互換性なし)
→	5	旧部品は新部品に兼用可 (互換性なし)

②実施機番の表示

○数量欄に新旧兼用不可部品と追加・廃止部品の実施機番を記載してあります。

表示の機番	表示の意味
~15000	○変更前(旧)の部品が表示機番迄使用されている。 ○変更により廃止された部品が表示機番迄使用されている。
15001~	○変更後(新)の部品が表示機番から使用されている。 ○追加採用の部品が表示機番から使用されている。

③タイトルまたは備考欄

○必要と思われる事項を注記してあります。

④販売不可部品

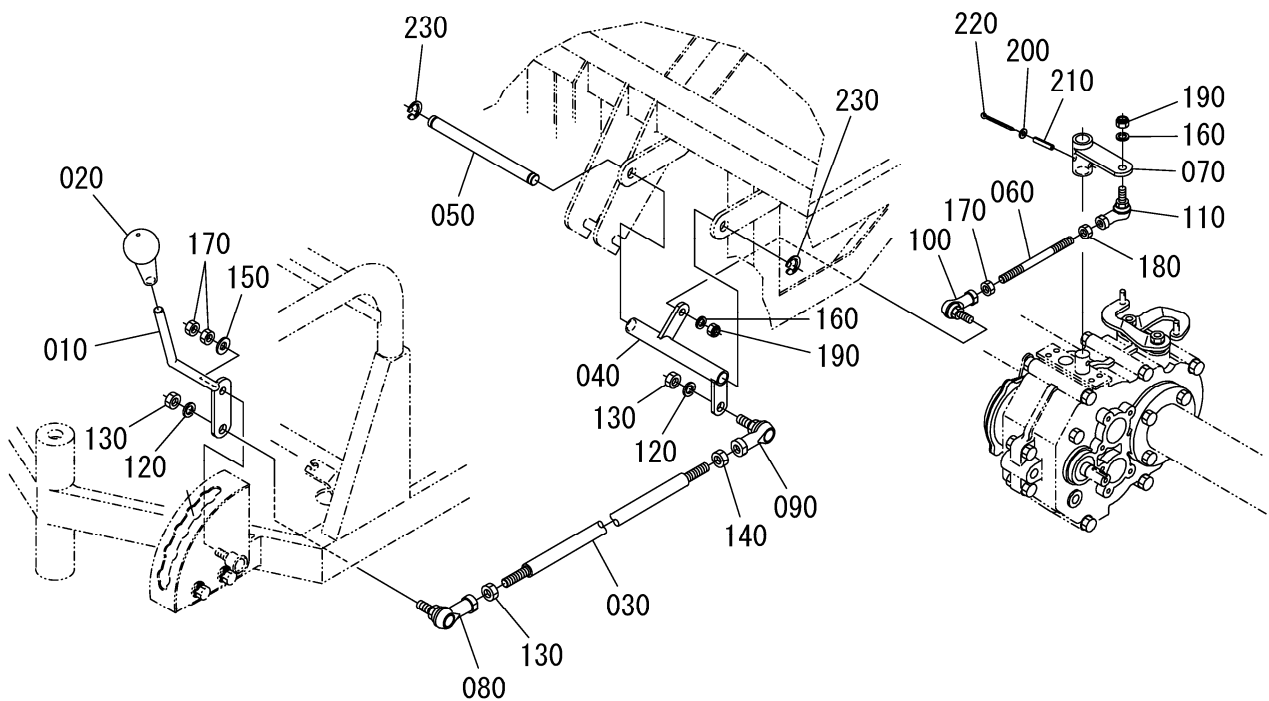
○イラスト欄に、●印のマークまたは備考欄中☆マークがある部品は単体販売不可部品です。

2. 本部品表は改良のため予告なく変更することがあります。

目 次

Fig. 01	フレーム関係	1
Fig. 02	エンジン関係	2
Fig. 03	ミッション関係	3
Fig. 04	駐車ブレーキレバー関係	4
Fig. 05	走行クラッチレバー関係	5
Fig. 06	チェンジレバー関係	6
Fig. 07	旋回・アクセルレバー関係	7
Fig. 08	前輪関係	8
Fig. 09	尾輪関係	9
Fig. 10	荷台関係	10
Fig. 11	ラベル関係	11

Fig. 06 チェンジレバー関係



図番 REF. No.	品番 PARTS No.	部品名称	PARTS NAME	数量	互換性 I. C.	備考 REMARKS
				Q' TY/S. No.		
010	A2500-35110	チェンジレバー		A 1		
020	B4000-35120	チェンジレバーニキリコム		1		
030	A250Y-35130	チェンジロッド		1		
040	A250Y-35160	チェンジリンク		1		
050	W6214-81300	チェンジリンクトリツケ		1		
060	A250Y-35140	ミッションガワチェンジロッド		1		
070	A250Y-35150	ミッションガワチェンジロッドトリツケ		1		
080	W6531-01101	ロッドエンドミキ		1		BL10BD
090	W6531-01102	ロッドエンドヒタリ		1		BL10BDL
100	W6531-01081	ロッドエンドミキ		1		BL8D
110	W6531-01082	ロッドエンドヒタリ		1		BL8DL
120	04512-60100	スプリングワッシャ M10		2		
130	02056-50100	ナット M10		3		
140	W9001-01410	ヒタリネジナット M10		1		
150	04013-60080	ヒラワッシャ M8		1		
160	04512-60080	スプリングワッシャ M8		2		
170	02056-50080	ナット M8		3		
180	W9001-01408	ヒタリネジナット M8		1		
190	W9092-01408	ナイロバナット M8		2		
200	04013-60030	ヒラワッシャ M3 (ロ-ルビ-ンヨウ)		1		
210	05411-00522	ロ-ルビ-ン 5x22		1		
220	05511-50330	ワリビ-ン 3x30		1		
230	04613-50090	エカ-外メ		2		ヨレケイ

↔ Interchangeable; ≠ not interchangeable; ← new for old; → old for new

※仕様及び外観の一部を改良のため予告なく変更することがありますのでご了承ください。

●お問い合わせは

株式会社ウイングルヤマダ

〒673-1434 兵庫県加東市東実397
TEL. (0795) 42-1066(代) FAX. (0795) 42-4083