

パーツリスト

PARTS LIST

YX21 / YX21X



2017年1月

— 部品表のご使用について —

1. 集録形式に対し、以下のようにそれぞれ表示してあります。

①互換性の記号または変更番号

○互換性の記号は新部品側に表示してあります。

記号	変更番号	表示の意味
↔	2	新旧部品兼用可 (互換性あり)
≠	3	新旧部品兼用不可 (互換性なし)
←	4	新部品は旧部品に兼用可 (互換性なし)
→	5	旧部品は新部品に兼用可 (互換性なし)

②実施機番の表示

○数量欄に新旧兼用不可部品と追加・廃止部品の実施機番を記載してあります。

表示の機番	表示の意味
~15000	○変更前(旧)の部品が表示機番迄使用されている。 ○変更により廃止された部品が表示機番迄使用されている。
15001~	○変更後(新)の部品が表示機番から使用されている。 ○追加採用の部品が表示機番から使用されている。

③タイトルまたは備考欄

○必要と思われる事項を注記してあります。

④販売不可部品

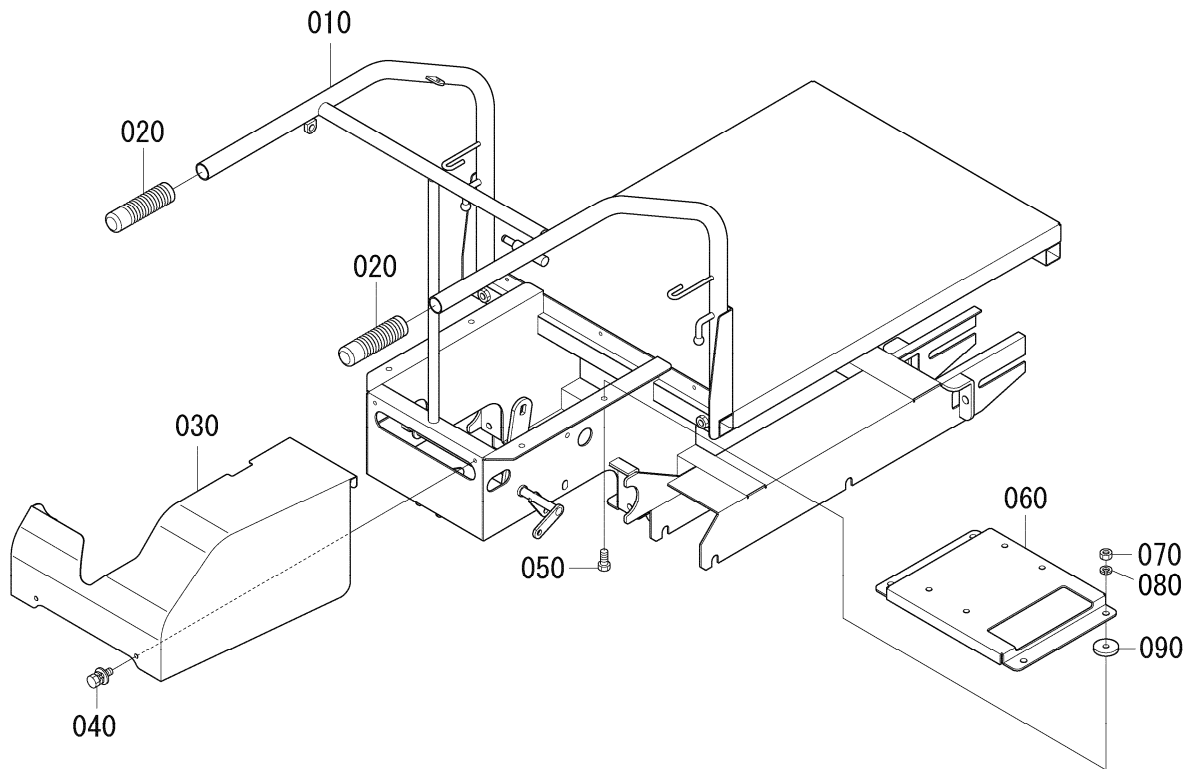
○イラスト欄に、●印のマークまたは備考欄中☆マークがある部品は単体販売不可部品です。

2. 本部品表は改良のため予告なく変更することがあります。

目 次

Fig. 01	フレーム関係	1
Fig. 02	エンジン関係	2
Fig. 03	走向レバー関係	3
Fig. 04	クラッチレバー関係	4
Fig. 05	クローラ関係1	5
Fig. 06	クローラ関係2	6
Fig. 07	差し枠関係	7
Fig. 08	ラベル関係	8

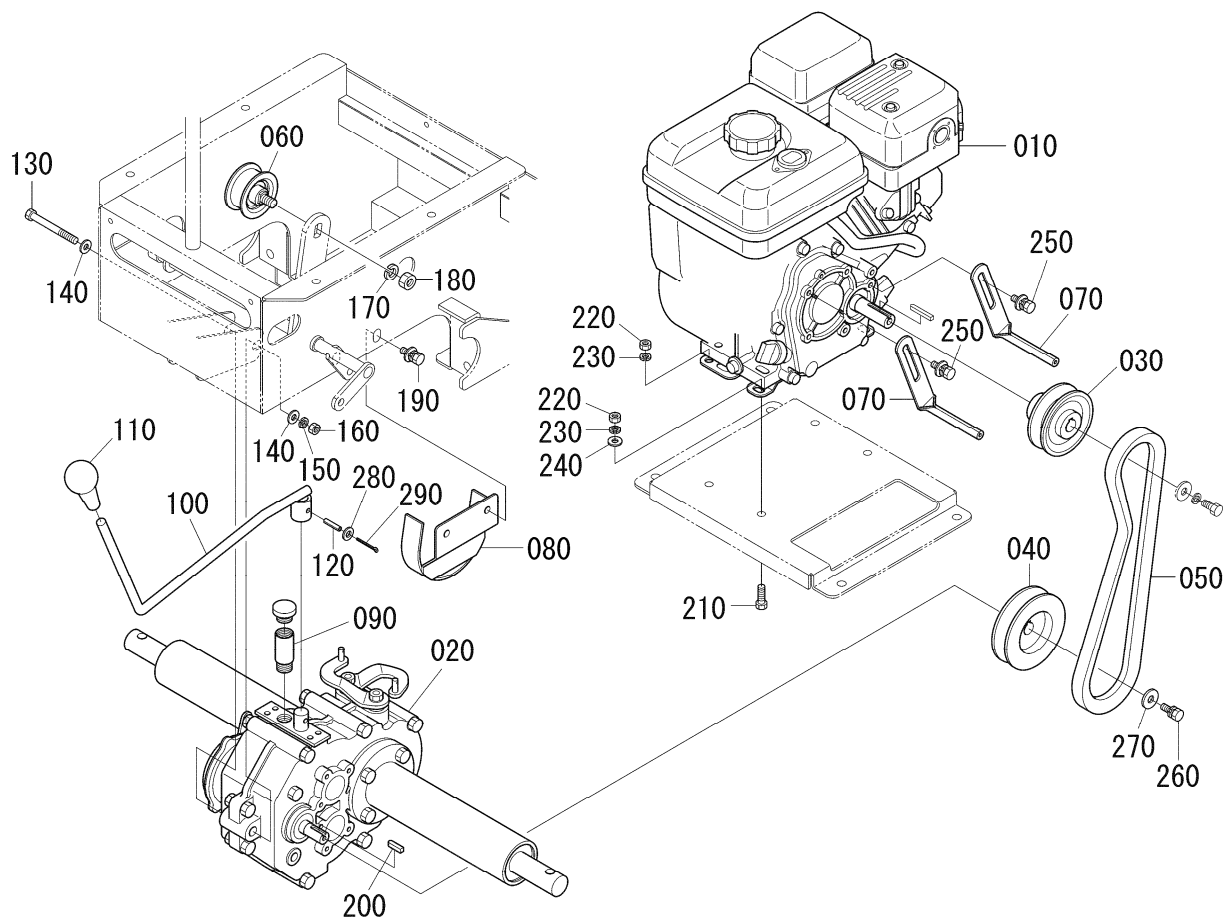
Fig. 01 フレーム関係



図番 REF. No.	品番 PARTS No.	部品名称	PARTS NAME	数量	互換性 I. C.	備考 REMARKS
				Q' TY/S. No.		
010	B2560-21112	フレーム		A 1		
020	B241Z-34120	ハンドレバリップ		2		
030	B2560-44311	ベルトカバー		1		
040	W9301-00616	3テンボルトM6×16		2		
050	01053-50820	ボルトM8×20		4		
060	B2560-41211	エンジンベース		1		
070	02056-50080	ナットM8		4		
080	04512-60080	スプリングワッシャーM8		4		
090	H2510-41220	エンジンベースガasket		4		

⇔Interchangeable; ≠not interchangeable; ←new for old; →old for new

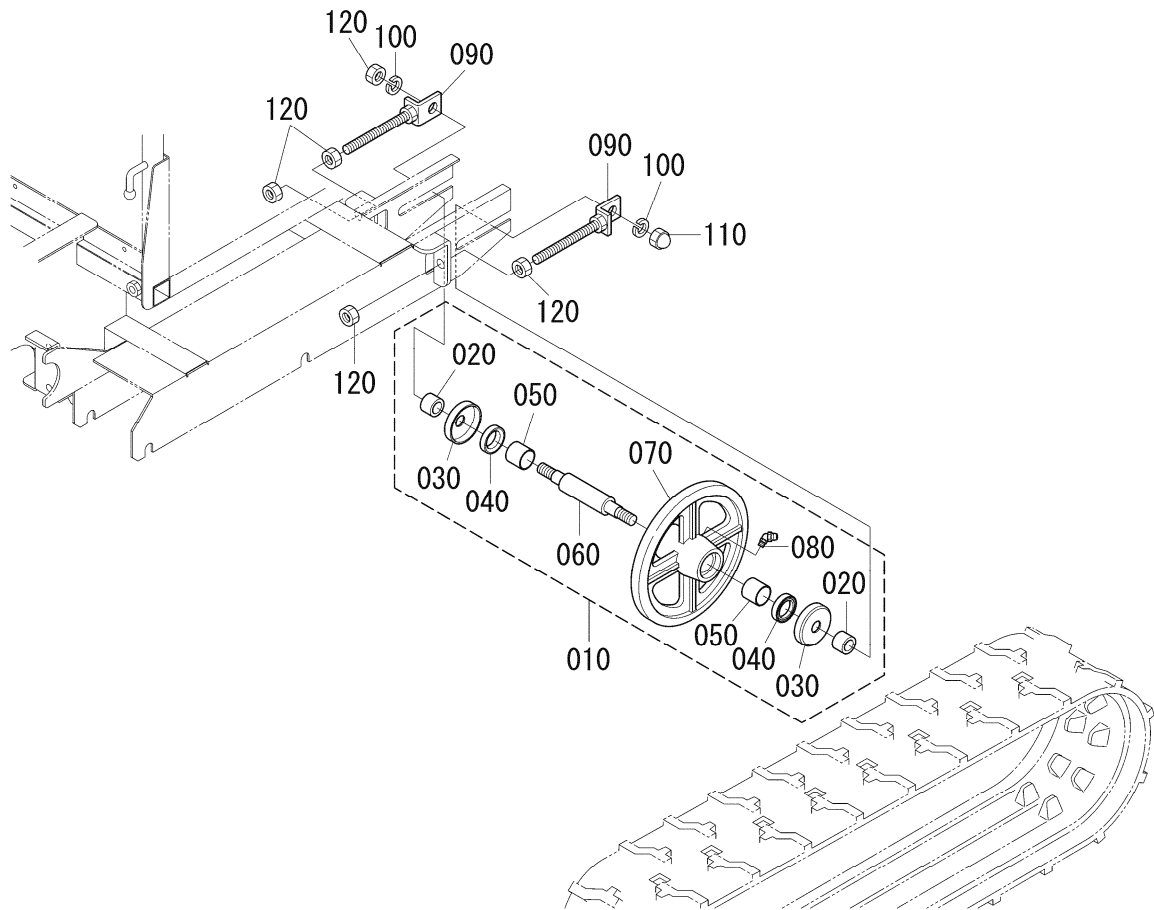
Fig. 02 エンジン関係



図番 REF. No.	品番 PARTS No.	部品名称	PARTS NAME	数量	互換性 I. C.	備考 REMARKS
				Q' TY/S. No.		
010	YEMGB-10000	エンジン		A 1		GB100LN-245
020	YMHF-T15Y00	ミッション		1		FT-15Y
030	B2550-41110	エンジンプーリ		1		
040	B4110-11120	ミッションプーリ		1		
050	W6501-01031	ソココVベルト		1		LB31
060	W6362-64500	ソココテンションプーリ		1		
070	X0000-09387	ソココVベルトガイ		2		
080	B2560-11170	ミッションガードリカハ		1		
090	B4110-11310	ミッションキユウクシエンチャウパイ		1		
100	B2560-35111	チェンジレバ		1		
110	B4000-35120	チェンジレバニキリコム		1		
120	05411-00522	チェンジレバトリツクスプリングピン		1		Φ5x22
130	W9141-41065	ミッショントリツクボルト		1		
140	04013-60100	ヒラワッシャM10		2		
150	04512-60100	スプリングワッシャM10		1		
160	02056-50100	ナットM10		1		
170	04512-60100	スプリングワッシャM10		1		
180	02076-50100	ナットM10p1.25		1		
190	W9301-00816	3テンボルトM8x16		2		
200	05911-00520	キー5x5x20		1		
210	01053-50820	ボルトM8x20		4		
220	02056-50080	ナットM8		4		
230	04512-60080	スプリングワッシャM8		4		
240	04013-60080	ヒラワッシャM8		2		
250	W9301-00816	3テンボルトM8x16		2		
260	W9201-70616	2テンボルトM6x16-7T		1		
270	WW106-52220	ヒラワッシャ6.5x22x2.0		1		
280	04013-60030	ヒラワッシャM3		1		
290	05511-50330	ワッシャ3x30		1		

↔Interchangeable; ≠not interchangeable; ←new for old; →old for new

Fig. 05 クローラ関係 1



図番 REF. No.	品番 PARTS No.	部品名称	PARTS NAME	数量	互換性 I. C.	備考 REMARKS
				Q' TY./S. No.		
010	B4700-22200	クローラテンションローアッソ		A 2		
020	X0000-18119	クローラテンションローカテー		4		
030	X00YX-50007	クローラテンションローラホウシンカハ		4		
040	W5002-53708	クローラテンションローオイルシール		4		
050	W6425-28250	クローラテンションローラジ ユシメタル		4		
060	B2140-22220	クローラテンションローラジク		2		
070	X0000-15170	クローラテンションローラ		2		
080	W6540-16100	クワリスニップルM6-45°		2		
090	B2560-21311	クローラハイトリツケ		4		
100	04512-60140	スパリングワッシャM14		4		
110	W90H3-01414	ワッシャM14		2		
120	02056-50140	ナットM14		10		

↔ Interchangeable; ≠ not interchangeable; ← new for old; → old for new

※仕様及び外観の一部を改良のため予告なく変更することがありますのでご了承ください。

●お問い合わせは

株式会社ウイングヤマダ

〒673-1434 兵庫県加東市東実397
TEL. (0795) 42-1066(代) FAX. (0795) 42-4083