

## ミニクローダー

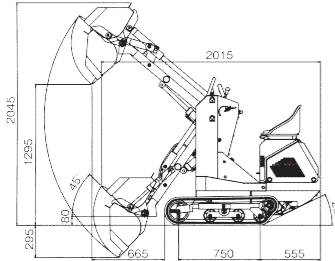
超小型本格クローラショベル

### YXS-121HX

最大作業能力125kg(バケット含む)・エンジン6.3ps(ガソリン)セル付  
ダンピングクリアランス：1295mm  
【標準】800幅爪付バケット：810mm



オプション ルーフプロテクター



YXS-121HX

### アタッチメント ミニクローダー



- 800幅爪付バケット (28kg)
- 800幅爪なしバケット (26kg)
- 800幅爪付バケット (メッキ仕様) (38kg)
- 550幅マニュアルフォーク (28kg)
- 1000幅スノーバケット (30kg)
- 1200幅スノーブレード (35kg)
- 1000幅スノーバケット用スクレーパー  
※オプションでゴムスクレーパーを装着できます。

## ショベルローダー

あらゆる用途に適用する  
コンパクトなショベルローダー

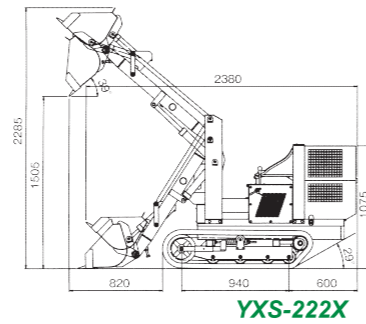


### YXS-222X

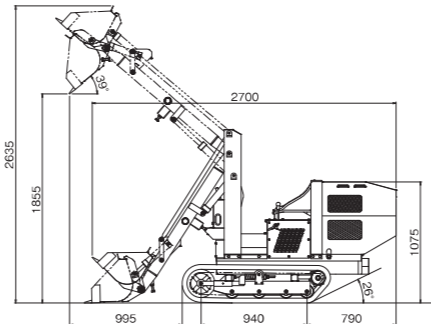
最大作業能力260kg(バケット含む)  
エンジン8ps(ガソリン)セル付  
ダンピングクリアランス：1505mm  
バケット幅：1000mm爪付

### YXS-333X

最大作業能力290kg(バケット含む)  
エンジン8ps(ディーゼル)セル付  
ダンピングクリアランス：1855mm  
バケット幅：1220mm爪付



YXS-222X



YXS-333X

### アタッチメント YXS-222X / YXS-333X共用

- マニュアルフォーク(7本爪)、●爪付バケット(1000mm幅又は1220mm幅)、●爪無バケット(1000mm幅又は1220mm幅)、●40kgウエイト

機体	最大作業能力(kg)	機体重量(kg)	機体寸法(mm)			機能(m・mm・°)							走行部(mm)				エンジン
			全長	全幅	全高	バケット容量	バケット幅	ダンピングクリアランス	ダンピングリーチ	バケットダンプ角度	バケットスライ角度	アーム上昇時間	変速段数	クローラ幅	中心距離	接地長	
YXS-121HX	125	395	2015	810	1360	0.07	810	1295	665	39°-64°	45	4.6	HST無段	180	595	750	ガソリン6.3セル
YXS-222X	260	750	2380	1010	1345	0.09	1010	1505	820	39°-64°	45	6	F3・R3	250	720	940	ガソリン8セル
YXS-333X	290	875	2700	1240	1540	0.11	1240	1855	995	39°-64°	45	6	F3・R3	250	720	940	ディーゼル8セル

※最大作業能力は、アタッチメントを含んでおります。

## 押型三輪車

積載量：250kg

### YM-25

最大積載量250kg・エンジン4.2ps・サイドクラッチ方式・三方スライド式二対ドア  
荷台内寸法：1220×1420×600～1060×200mm



## 小型特殊自動車(二駆・四駆)

TOPS標準装備セルスタート

積載量：600kg

### YK60M 2WD

最大積載量600kg・エンジン6.3ps・三方開閉式ドア・固定式荷台  
荷台内寸法：1840×1040×250mm  
三方ドア水平ロック機能付

### YK65 4WD

最大積載量600kg・エンジン8.0ps・三方開閉式ドア・固定式荷台  
荷台内寸法：1840×1040×250mm  
三方ドア水平ロック機能付

### YK60DM 2WD

最大積載量600kg・エンジン6.3ps・三方開閉式ドア・油圧ダンブ  
荷台内寸法：1850×1040×250mm  
横ドア水平ロック機能付

### YK65D 4WD

最大積載量600kg・エンジン8.0ps・三方開閉式ドア・油圧ダンブ  
荷台内寸法：1850×1040×250mm  
横ドア水平ロック機能付



YK60DM



YK65D

## 高床式野菜運搬車

積載量：500kg

### TU-53V

トレッドはワンタッチスライド式  
最大積載量500kg・エンジン4.2ps  
荷台内寸法：1690×1280～1960×200mm  
※荷台まわりガイドパイプ(さし枠)はオプション

### TU-15V

トレッド・荷台高さは手動ハンドルで調節  
最大積載量500kg・エンジン4.2ps  
荷台内寸法：1560×1440～2240×100mm  
※荷台床面地上高650～1000mm  
※荷台まわりガイドパイプ(さし枠)はオプション



機体	最大積載量(kg)	機体重量(kg)	機体寸法(mm)			荷台内寸法(mm)			床面上高(mm)	走行部(mm)				エンジン
			全長	全幅	全高	長さ	幅	高さ		変速段数	クローラ幅	中心距離	接地長	
YM-25	250	100	1750	750	800	1220-1420	600-1060	200	480	F2・R1	AG16×700-8	HC350-5	1100	4.2
YK60M	600	410	2990	1180	1755	1840	1040	250	540	F3・R1	HC4.00-8 4PR	AG19×8.00-10 4PR	1550	6.3
YK60DM	600	440	3000	1180	1755	1850	1040	250	540	F3・R1	HC4.00-8 4PR	AG19×8.00-10 4PR	1550	6.3
YK65	600	520	2980	1150	1870	1840	1040	250	590	F3・R3	4.50-10 4PR	AC20×10.00-10 4PR	1550	8.0
YK65D	600	550	2990	1150	1870	1850	1040	250	590	F3・R3	4.50-10 4PR	AC20×10.00-10 4PR	1550	8.0

機体	最大積載量(kg)	機体重量(kg)	機体寸法(mm)			荷台内寸法(mm)			床面上高(mm)	走行部(mm)				エンジン
			全長	全幅	全高	長さ	幅	高さ		変速段数	クローラ幅	中心距離	接地長	
TU-53V	500	390	2225	1320-2000	950	1690	1280-1960	200(オプション)	800	F4・R2	180	1000-1680	870	4.2
TU-15V	500	460	2350	1480-2280	1045-1395	1560	1440-2240	100(オプション)	650-1000	F6・R2	130	1070-1870	1070	4.2