

新型 クローラローダー WLO3 最大荷重300kg

使用用途は色々!!

除雪・畜産・密集地域や路地、
大型機が入らない作業現場で活躍!



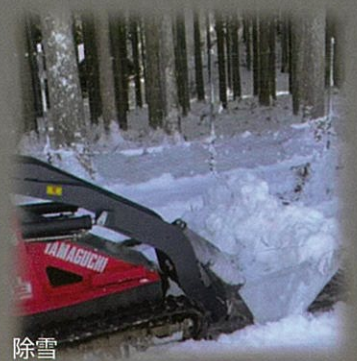
アーム及びバケットは専用バルブで制御。
レバー1本で細かな操作が可能。
※フロート機能採用



二本のレバーで左右旋回。
軽い操作感を実現し、運転業務の
疲労低減をサポート。



ミッションにはHSTを
搭載し、前後進はペダル
操作で簡単。



除雪



大容量メッキバケット仕様



グラブ仕様



マニアフォーク仕様

WLO3

Crawler Loader Series

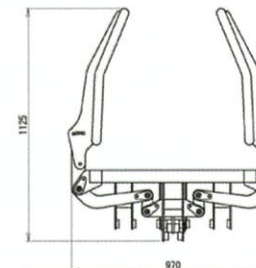
パレットフォーク仕様

アタッチメント名称	使用目的	備考
爪付バケットスクレーパー付	土砂・泥・糞・堆肥・雪等の収集・運搬。 爪間の荷こぼれ防止し、収集に特化。 スクレーパーを取り外すことで爪付バケットとして使用可能。	幅1220mm、容量0.15m ³
大容量バケット	除雪や糞・もみ殻・おがくず等、軽量物（比重1以下）の収集・運搬に特化した1サイズ大きいバケット。 段ボール箱・肥料袋・コンテナ等の運搬にも使用可能。	幅1220mm、容量0.25m ³
大容量メッキバケット	防錆力・耐薬品性に優れた亜鉛メッキ処理をした大容量バケット。 糞等、錆び易い軽量物（比重1以下）の収集・運搬に特化した1サイズ大きいバケット。	幅1220mm、容量0.25m ³ 亜鉛メッキ処理
マニアフォーク	堆肥の切り返し・収集・運搬。 牧草・わら等の収集・運搬。 野菜等の残幹収集・運搬。	幅1260mm、7本爪、爪長さ490mm
パレットフォーク	箱物・パレット等の運搬。 簡易フォーク作業。	幅990mm、爪長さ700mm 標準荷重200kg

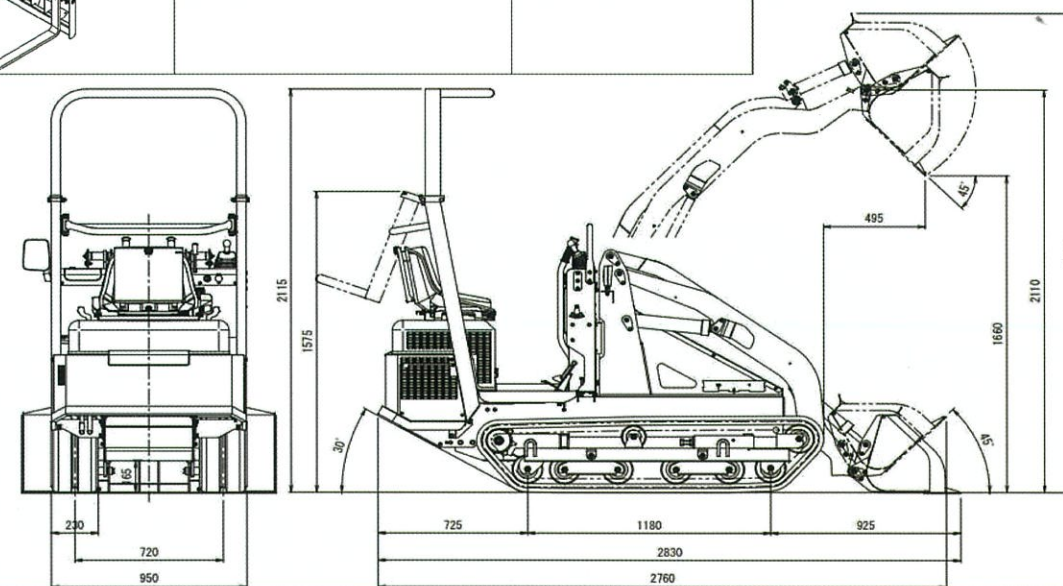
オプション

キャノピ

運転席 幌カバー



グラブ 適応ボール径 600~1100mm
適応重量 200kg



仕様表

名称	型式	WLO3	名称	型式	WLO3
機械質量	kg	960	バケット容量	m ³	0.15
機体質量	kg	900	常用荷重	kN(kgf)	2.9(300)
名称	—	Z602	ダンピングクリアランス	mm	1660
形式	—	立形水冷2気筒ディーゼル	ダンピングリーチ	mm	495
総工程容量	cc	599	バケットヒンジピン高さ	mm	2110
定格出力	kW(PS)/min ⁻¹	10.6(14.4)/3200	リンク機構	—	平行リンク
最大トルク	N·m(kgf·m)/min ⁻¹	37.4(3.81)/2400	走行速度	前進 km/h	0~5.6
始動方式	—	セルスタート	後進 km/h	0~3.5	
燃料タンク容量	ℓ	19.5	最小回転半径(最外側部)	m	1.7
全長(バケット地上)	mm	2830	最大牽引力	kgf	1040
全幅(バケット)	mm	1240	接地圧(空/積)	Kpa	16.2/34
全高(ハコ(ROPS))	mm	2115			
クローラ中心距離	mm	720			
接地長	mm	1180			
クローラ幅	mm	230			
最低地上高	mm	165			

製品の動画につきましては、
右のQRコードから見て頂く事
が可能です。



株式会社ウインブルヤマグチ



こちらより
アクセス!

ホームページ
▶ <http://www.winbull.co.jp>
E-mail
▶ info@winbull.co.jp

本社・工場 〒673-1434 兵庫県加東市東実397
営業部
中四国営業所 〒791-0301 愛媛県東温市南方724-4
九州営業所 〒839-0809 福岡県久留米市東合川7-3-35
貿易部 〒673-1434 兵庫県加東市東実397

TEL.0795-42-1066 FAX.0795-42-4083
TEL.089-966-3925 FAX.089-966-3926
TEL.0942-44-7882 FAX.0942-44-7544
TEL.0795-42-1066 FAX.0795-40-2412