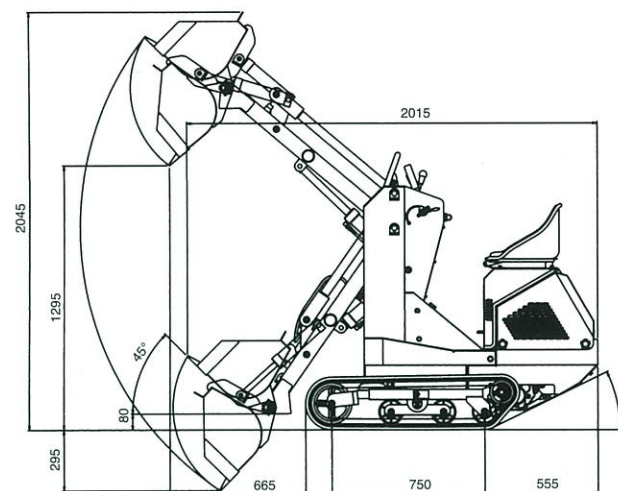
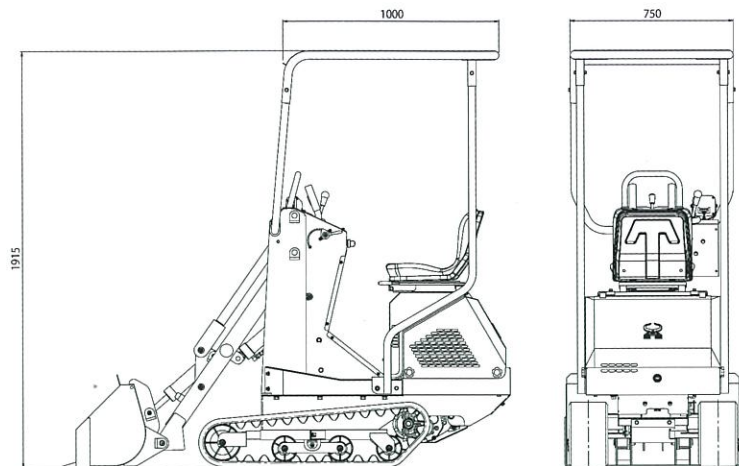


ミニクローダー

超小型本格クローラショベル

WL01

常用荷重100kgf・エンジン6.3ps(ガソリン)セル付
ダンピングクリアランス:1295mm
[標準]800幅爪付バケット:810mm



エンジンカバーを
4点止めで外せば
エンジンを隅々まで
メンテナンスできます。



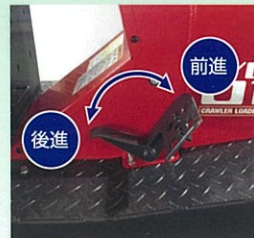
オプション
ループロテクター



夜間作業に便利なライト付き

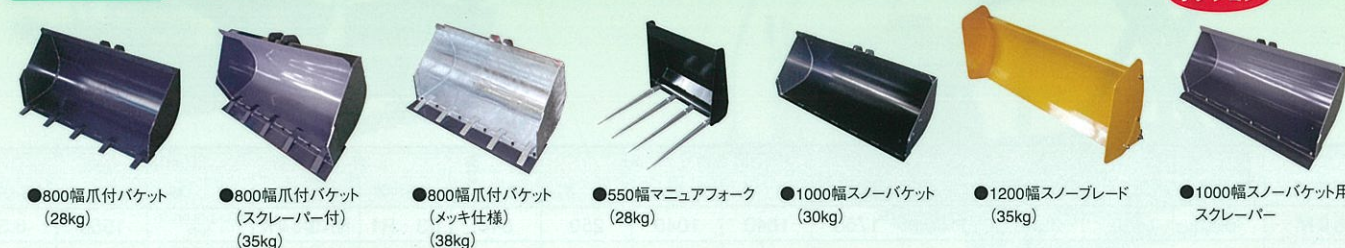


操作ラクラク手元集中の操作
レバー



HSTなので前後進ペダルーフ
レバー

アタッチメント ミニクローダー



オプション

- 800幅爪付バケット (28kg)
- 800幅爪付バケット (スクレーパー付) (35kg)
- 800幅爪付バケット (メッキ仕様) (38kg)
- 550幅マニュアルフォーク (28kg)
- 1000幅スノーバケット (30kg)
- 1200幅スノーブレード (35kg)
- 1000幅スノーバケット用スクレーパー

機体	常用荷重 (kgf)	機体重量 (kg)	機体寸法 (mm)			機能 (m ³ ・mm ³)							走行部 (mm)			エンジン 最大Ps	
			全長	全幅	全高	バケット容量	バケット幅	ダンピングクリアランス	ダンピングリーチ	バケットダンブ角度	バケットスライ角度	アーム上昇時間秒	変速段数	クローラ幅	中心距離		接地長
WL01	100	375	2015	810	1360	0.07	810	1295	665	39~64	45	4.6	HST無段	180	595	750	ガソリン6.3セル

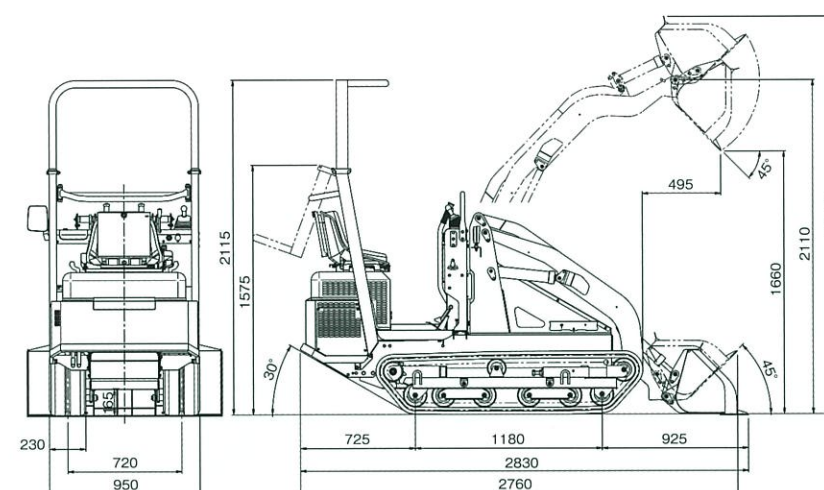
※機体重量は、バケット重量は含まれません。

クローラローダー

クローラキャリアをベースに持つ、クローラローダー

WL03

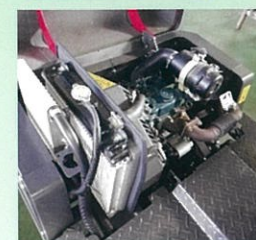
常用荷重300kgf・エンジン14.4ps(ディーゼル)セル付
ダンピングクリアランス:1660mm
バケット幅:1200mm爪付



※写真は大容量バケット
(メッキ仕様)付きです



エンジンルーム



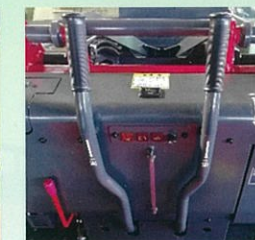
ディーゼルエンジンを搭載。
トルクフルな性能と他の重機と
共通の燃料で経済的。

油圧レバー



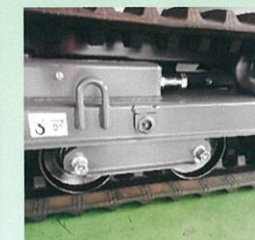
アーム及びバケットは専用バルブで制御。
レバー1本で細かな操作が可能。※フロート機能採用

旋回レバー



二本のレバーで左右旋回。
軽い操作感を実現し、運転業務の疲労低減をサポート。

足回り



足回りはゴムクローラ。作業性を重視し、最小回転半径1.7mを実現。

前後進ペダル



ミッションにはHSTを搭載し、前後進はペダル操作で簡単。

アタッチメント

- 標準1200幅爪付きバケット(スクレーパー付)
- 大容量バケット(除雪)
- 大容量バケットメッキ仕様(畜産)
- マニュアルフォーク
- バレットフォーク
- 幌
- キャノピー
- ペールグラブ

機体	常用荷重 (kgf)	機体重量 (kg)	機体寸法 (mm)			機能 (m ³ ・mm ³)							走行部 (mm)			エンジン 最大Ps	
			全長	全幅	全高	バケット容量	バケット幅	ダンピングクリアランス	ダンピングリーチ	バケットダンブ角度	バケットスライ角度	アーム上昇時間秒	変速段数	クローラ幅	中心距離		接地長
WL03	300	900	2830	1240	2115	0.15	1200	1660	495	45	45	6	HST無段	230	720	1180	14.4

※機体重量は、バケット重量は含まれません。