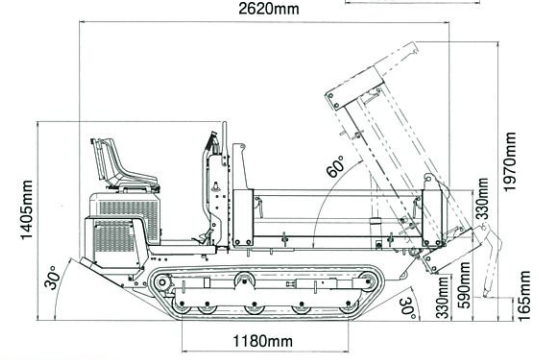
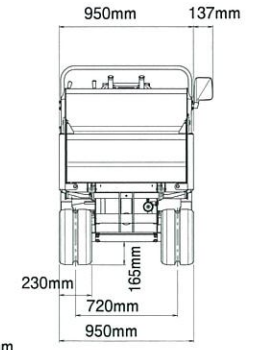


**WB10y** 最大積載量 **990kg** **HST車**

中型乗用タイプ 国土交通省排出ガス対策型建設機械指定  
ディーゼル

- 荷台寸法
- 荷台形式 三方ドア方ダンプ
- 床面地上高 590mm
- 荷台長さ内寸 1,470mm
- 荷台幅内寸 840mm
- 荷台高さ 330mm
- 容積(平積) 0.4m<sup>3</sup>
- ダンプ角度 60°

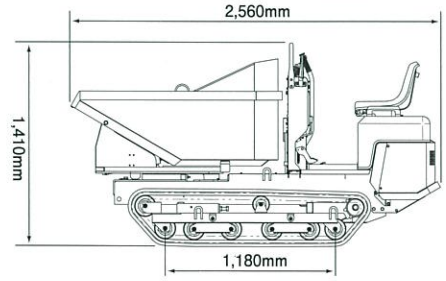
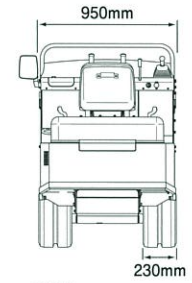


排出ガス3次規制適合  
国土交通省指定排出ガス対策型  
指定番号:3-826

**WB10y-TB** 最大積載量 **990kg** **HST車**

中型乗用タイプ 国土交通省排出ガス対策型建設機械指定  
ディーゼル

- 荷台寸法
- 荷台形式 旋回式バケット
- 床面地上高 600mm
- 荷台長さ内寸 1,400mm
- 荷台幅内寸 880mm
- 荷台高さ 470mm
- 容積(平積) 0.37m<sup>3</sup>
- ダンプ角度 80°
- 旋回角度 180°



排出ガス3次規制適合  
国土交通省指定排出ガス対策型  
指定番号:3-714

型式	機体寸法				エンジン				
	全長 mm	全幅 mm	全高 mm	重量 kg	型式	定格出力 kw(ps)/min <sup>-1</sup>	排気量 cc	燃料タンク容量 ℓ	始動方式
WB10y	2,620	950	1,405	840	立形水冷2気筒ディーゼル	10.6(14.4)/3200	599	19.5	セル
WB10y-TB	2,560	950	1,410	915	立形水冷2気筒ディーゼル	10.6(14.4)/3200	599	19.5	セル

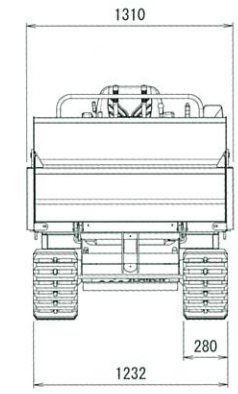
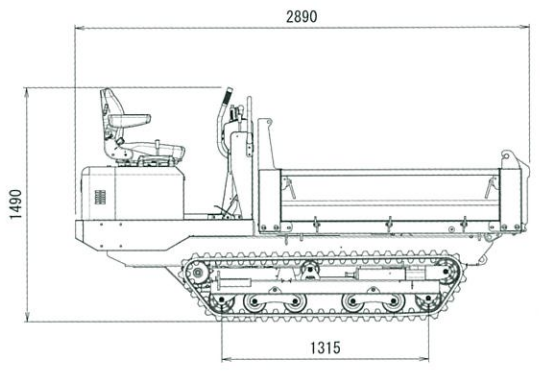
  

型式	クローラ			最低地上高 mm	操向方式	変速段数	走行速度 km/h	
	中心距離 mm	接地長 mm	幅 mm				F:前進	R:後進
WB10y	720	1,180	230	165	湿式多板式	-	F:0~5.6	R:0~3.5
WB10y-TB	720	1,180	230	165	湿式多板式	-	F:0~5.6	R:0~3.5

**WB18y** 最大積載量 **1,800kg** **HST車**

大型乗用タイプ 国土交通省排出ガス対策型建設機械  
ディーゼル

- 荷台寸法
- 荷台形式 三方ドア方ダンプ
- 床面地上高 635mm
- 荷台長さ内寸 1,660mm
- 荷台幅内寸 1,200mm
- 荷台高さ 330mm
- 容積(平積) 0.65m<sup>3</sup>
- ダンプ角度 58°



型式	機体寸法				エンジン				
	全長 mm	全幅 mm	全高 mm	重量 kg	型式	定格出力 kw(ps)/min <sup>-1</sup>	排気量 cc	燃料タンク容量 ℓ	始動方式
WB18y	2,890	1,310	1,490	1,320	立形水冷3気筒ディーゼル	16.1(21.9) / 3,200	898	20	セル

型式	クローラ			最低地上高 mm	操向方式	変速段数	走行速度 km/h	
	中心距離 mm	接地長 mm	幅 mm				F:前進	R:後進
WB18y	952	1,315	280	185	湿式多板式	F2-R2	F:0~3.4 / 0~7.7	R:0~2.3 / 0~5.0

**WB18y-TB** 最大積載量 **1,800kg** **HST車**

大型乗用タイプ 国土交通省排出ガス対策型建設機械  
ディーゼル

排出ガス3次規制適合  
国土交通省指定排出ガス対策型  
指定番号:申請予定



**Coming soon**