

パーツリスト

PM250/PM350

ご使用前に必ずお読みください。
いつまでも大切に保管してください。



目 次

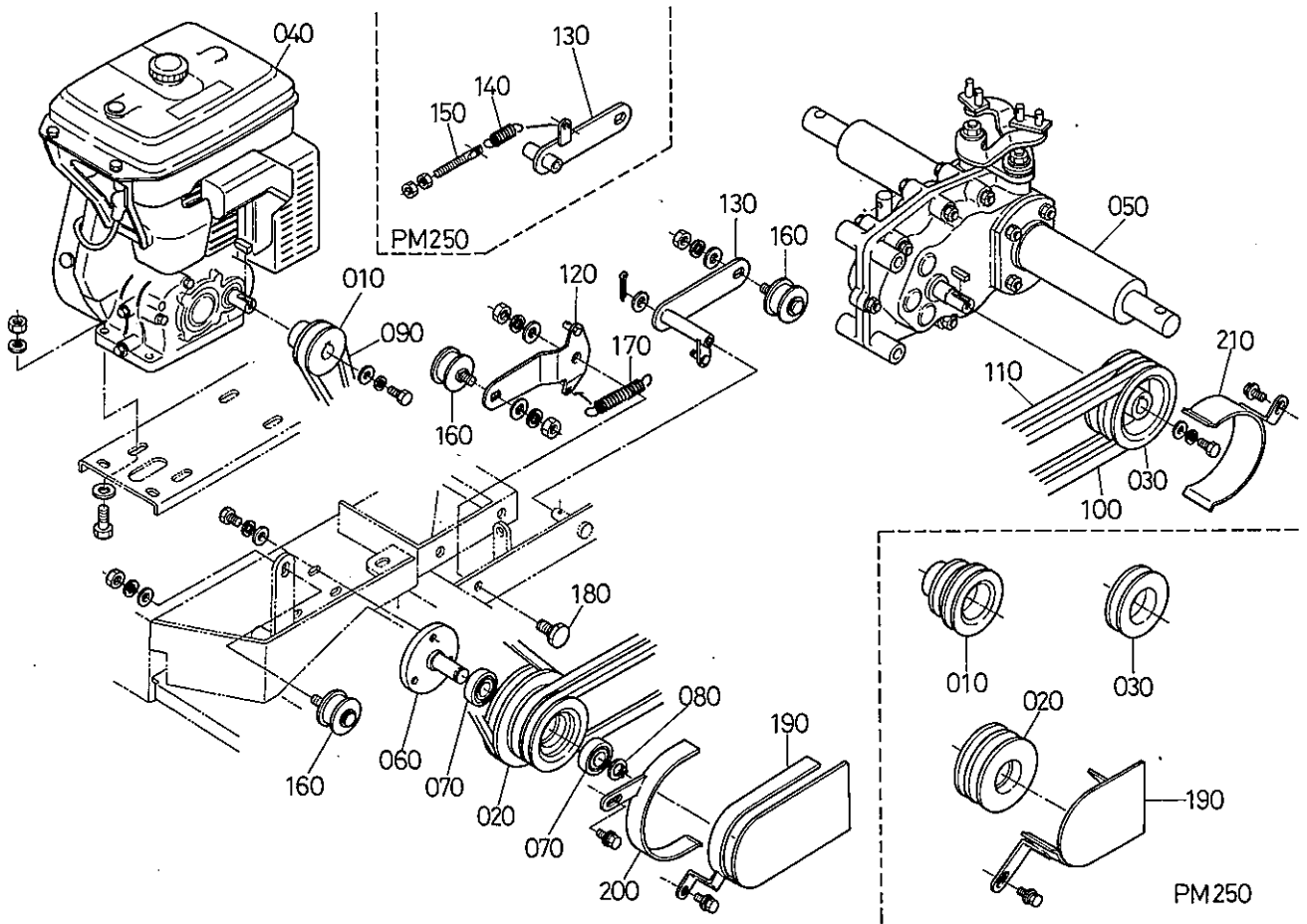
Fig. 1	フレーム関係	1
Fig. 2	プーリー関係	2
Fig. 3	操作レバー関係	4
Fig. 4	クローラ関係	6
Fig. 5	荷箱関係（1）	7
Fig. 5	荷箱関係（2）	8

パーツリストの数量欄の記号は、下記の様な専門部品を表わしています。

A…PM250 B…PM350

（例）PM250を御使用の方はパーツリストの数量欄Aの所をご参照願います。

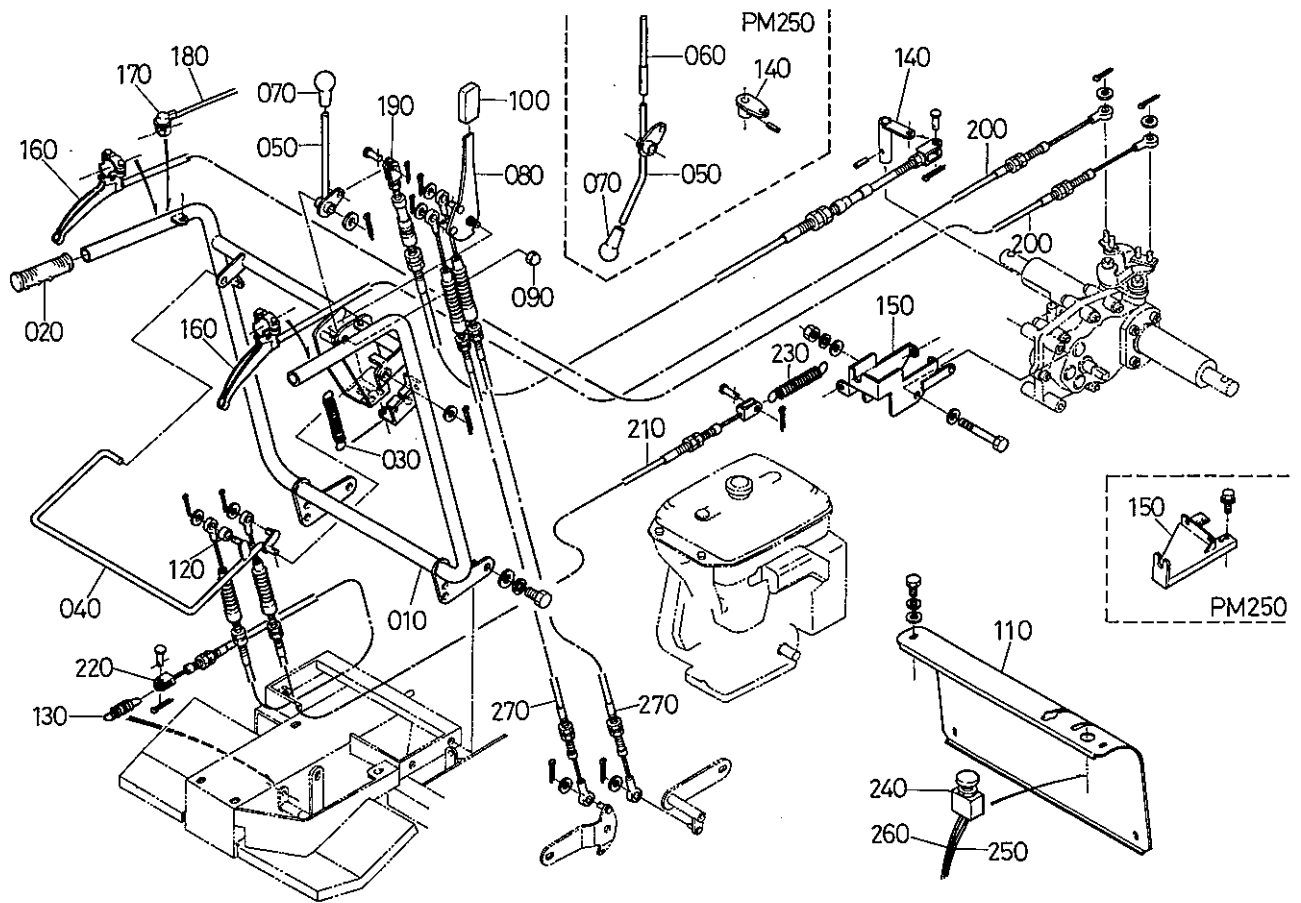
Fig. 2 プーリー関係



A...PM250 B...PM350

図番	コードNo.	品名	数量		備考
			A	B	
010		エンジンプーリー	1		
010		エンジンプーリー		1	
010		エンジンプーリー	1		PM250PTO
020		チュウカンVプーリー	1		
020		チュウカンVプーリー		1	
030		ミッションプーリー	1		
030		ミッションプーリー		1	
040		エンジン	1	1	
050		トランスミッション	1		
050		トランスミッション		1	
060		チュウカンVプーリートリツケジク		1	
070		ベアリング		2	
080		Cガタトメワ		1	
090		Vベルト	1		
090		Vベルト		1	
100		Vベルト	1		
110		Vベルト	1	1	
120		テンションアーム (テイソク)		1	
130		テンションアーム (チュウカン)	1		
130		テンションアーム (コウソク)		1	
140		テンションヒキバネ	1		
150		チュウカンテンションバネカケ	1		
160		テンションローラ	2		
160		テンションローラ		3	
170		テンションローラモシバネ		2	

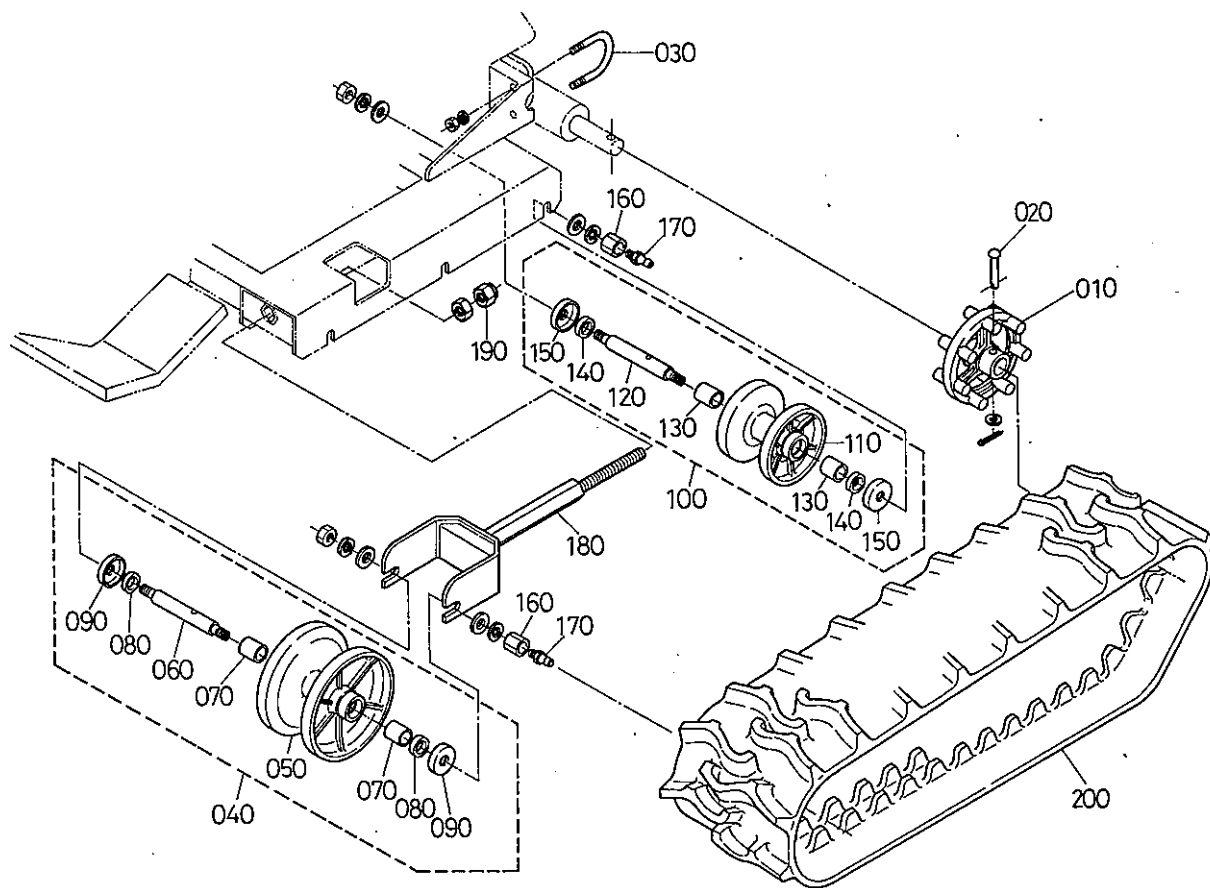
Fig. 3 操作レバー関係



A...PM250 B...PM350

図番	コードNo.	品名	数量		備考
			A	B	
010		ハンドル	1		
010		ハンドル		1	
020		ハンドルグリップ	2	2	
030		クラッチレバーモドシバネ	1	1	
040		クラッチレバー	1	1	
050		チェンジレバー	1		
050		チェンジレバー		1	
060		ジョウブチェンジレバー	1		
070		チェンジレバーニギリゴム	2	1	
080		ハイ・ローレバー		1	
090		ハイ・ローレバートリツケフクロナット		1	
100		フクヘンソクレジューグリップ		1	
110		ハンドルカバー	1		
110		ハンドルカバー		1	
120		クラッチレバーヨウスペーサー	1	1	
130		テンションヒキバネ		1	
140		チェンジワイヤートリツケ	1		
140		チェンジワイヤートリツケ		1	
150		ミッションガワワイヤートリツケ	1		
150		ミッションガワワイヤートリツケ		1	
160		サイドクラッチレバー	2	2	
170		アクセルレバー	1	1	
180		アクセルワイヤー	1	1	
190		プッシュプルケーブル	1	1	
200		カンコーワイヤー	2	2	

Fig. 4 クローラ関係



A...PM250 B...PM350

図番	コードNo.	品名	数量		備考
			A	B	
010		スプロケット	1	1	
020		スプロケット トリツケピン	1	1	
030		アクスルトリツケ Uボルト	2		
030		アクスルトリツケ Uボルト		2	
040		テンションローラー (クミ)	2	2	
050		テンションローラー	2	2	
060		テンションローラーズク	2	2	
070		テンションローラーメタル	4	4	
080		オイルシール	4	4	
090		ボウジンカバー	4	4	
100		カブテンリン (クミ)	6	6	
110		カブテンリン	6	6	
120		カブテンリンズク	6	6	
130		カブテンリンメタル	12	12	
140		オイルシール	12	12	
150		ボウジンカバー	4	4	
160		グリスニップルホゴナット	8	8	
170		グリスニップル	8	8	
180		クローラハリ	2	2	
190		クローラハリヨウナット	2	2	
200		ゴムクローラ	2	2	

※仕様及び外観の一部を改良のため予告なく変更することがありますのでご了承ください。

●お問い合わせは

株式会社ウイングルヤマダ

〒673-1434 兵庫県加東市東実397
TEL. (0795) 42-1066(代) FAX. (0795) 42-4083