

# パーツリスト

## PARTS LIST

# YXS-121/YXS-122

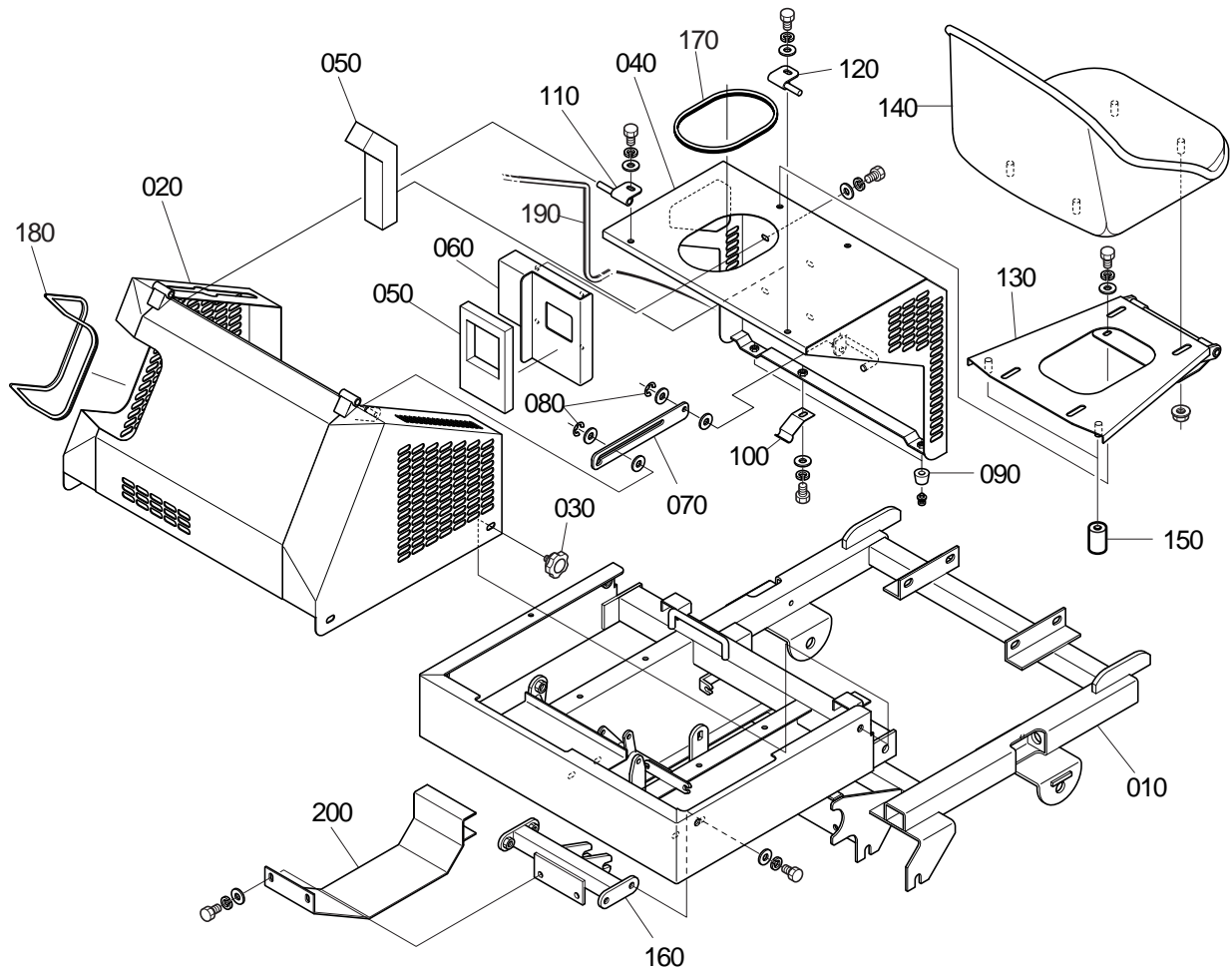
ご使用前に必ずお読みください。  
いつまでも大切に保管してください。



# 目 次

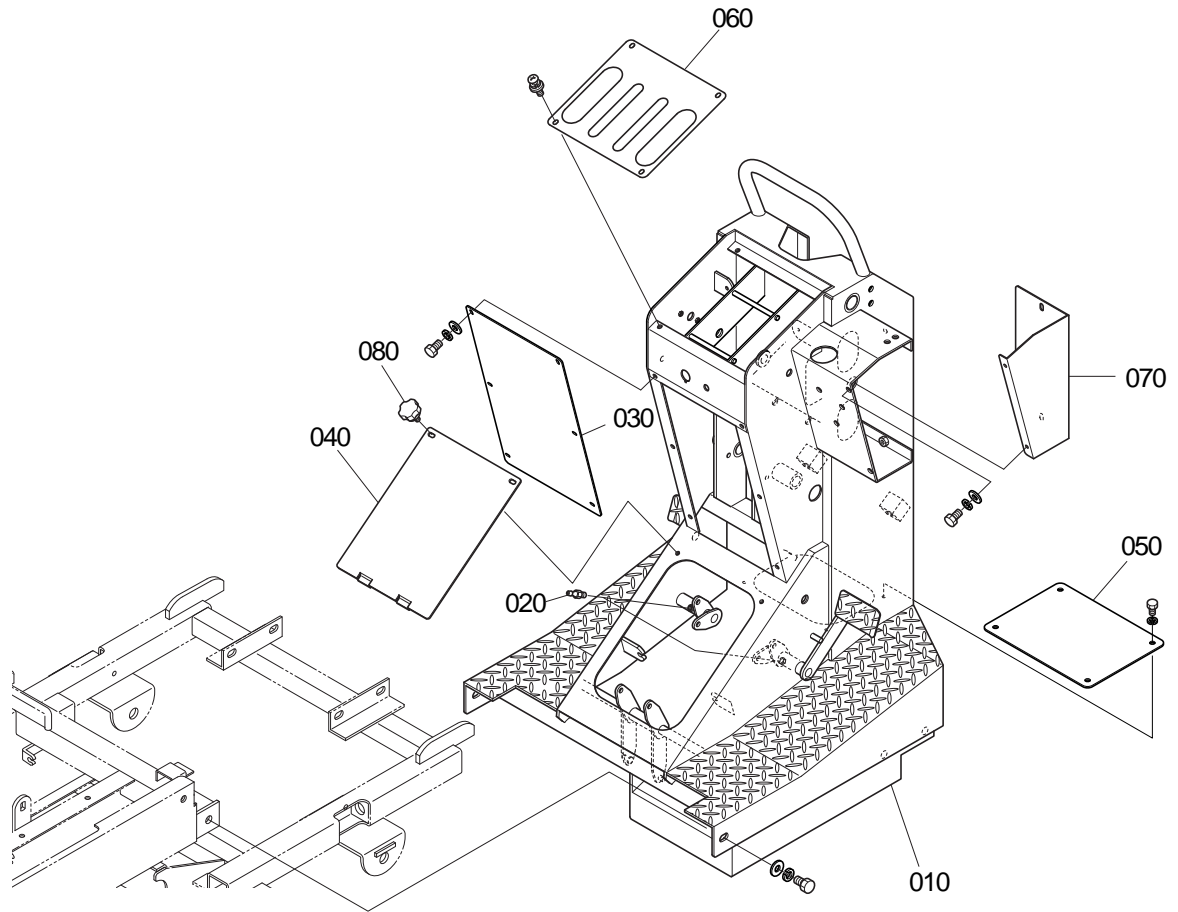
Fig.1	フレーム・カバー関係	1
Fig.2	操作盤関係	2
Fig.3	エンジン関係	3
Fig.4	走行レバー関係	5
Fig.5	操作レバー関係	6
Fig.6	クローラ関係	7
Fig.7	チェンジレバー関係	8
Fig.8	アーム関係	9
Fig.9	油圧関係	10
Fig.10	電装関係	11
Fig.11	バケット・ブレード関係	12
Fig.12	ラベル関係	13

# Fig.1 フレーム・カバー関係



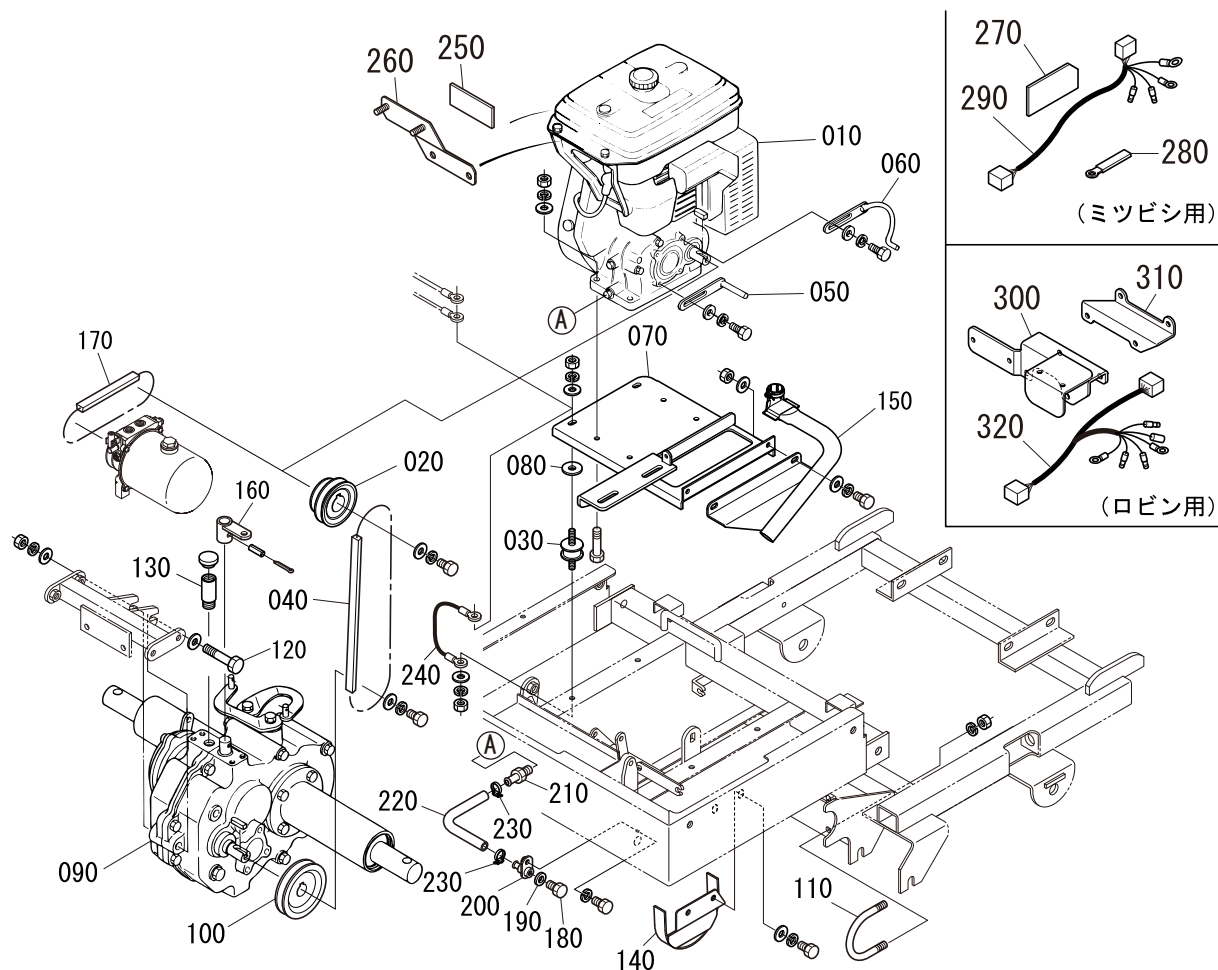
図番	コードNo.	品名	数量	備考
010	B7250-21111	フレーム	1	
020	B7250-43121	コテイエンジンカバー	1	
030	B720Z-43111	コテイエンジンカバートリツケキクボルト	4	M10 P1.5
040	B720Z-43113	エンジンカバー	1	
050	B720Z-A4171	エンジンカバーキュウキコウスポンジ	1	(クボタ用)
	B720Z-A4171	エンジンカバーキュウキコウスポンジ	1	(ミツビシ用)
	B720Z-B4170	エンジンカバーキュウキコウスポンジ	1	(ロビン用)
060	B720Z-B4160	エンジンカバーキュウキコウ	1	(ロビン用)
070	B720Z-43562	エンジンカバーストッパー	1	
080	04613-50060	エンジンカバーストパートリツケ閉タトメワ	2	ヨビケイ 6
090	X0000-15672	エンジンカバーウケゴム	2	
100	X0000-17210	エンジンカバートメバネ	1	
110	X0000-17273	エンジンカバートリツケチョウバンヒダリ	1	
120	H2210-43150	エンジンカバートリツケチョウバンミギ	1	
130	B7250-46210	シートトリツケ	1	
140	B7200-46110	シート	1	
150	X0000-10933	シートクッションゴム	2	
160	H2700-11220	ミッションウケ	1	
170		エッジトリム (キュウコウ)	1	
180		エッジトリム (リコイルグチ)	1	
190		エッジトリム (エンジンカバー)	1	
200	B7250-21140	ミッションアンダーカバー	1	

# Fig.2 操作盤関係



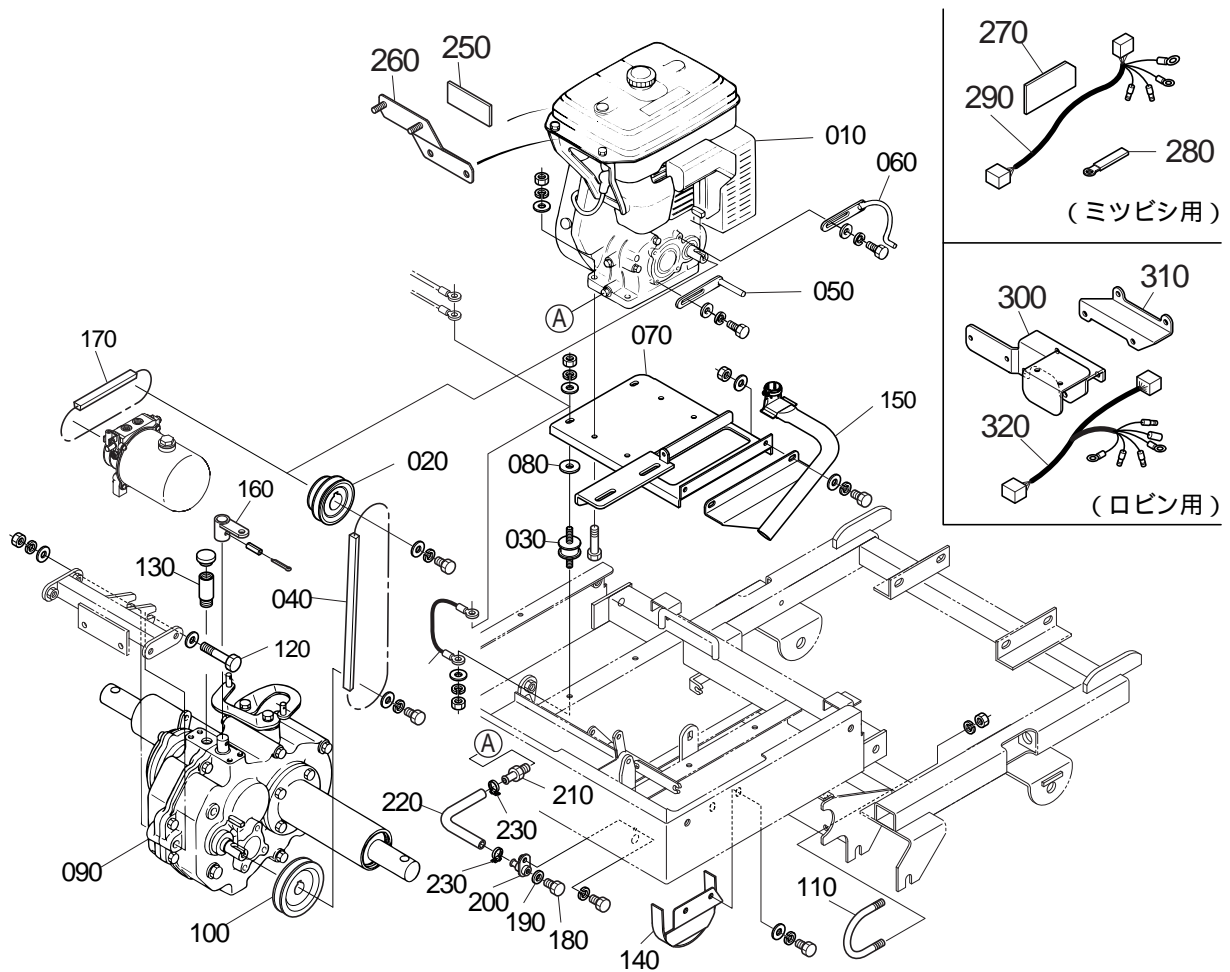
図番	コードNo.	品名	数量	備考
010	B7250-31111	ソウサバン	1	
020	W6540-06100	グリスニップル	2	
030	B7250-31150	ソウサバンカバー	1	
040	B7250-31210	ソウサバントリツケナカワクカバー	1	
050	B720Z-31161	ソウサバンシチュウワクナカフタ	1	
060	B720Z-31130	ソウサパネル	1	
070	B7250-44410	コントロールバルブカバー	1	
080	S2110-46820	キクボルト	2	M6 P1.0

# Fig. 3 エンジン関係



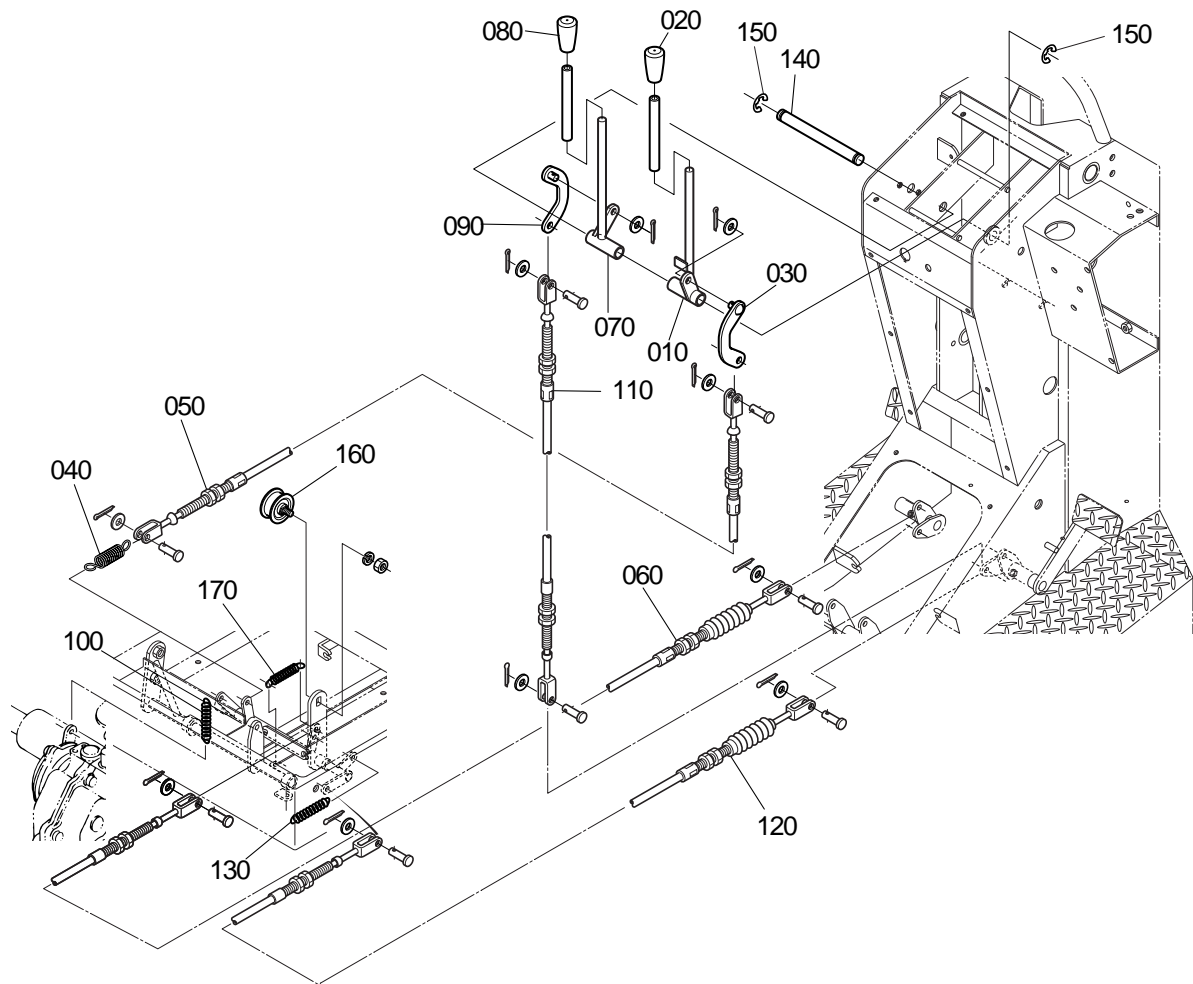
図番	コードNo.	品名	数量	備考
010		エンジン	1	(クボタ用)
		エンジン	1	(ミツビシ用)
		エンジン	1	(ロビン用)
020	B720Z-41110	プーリー	1	
030	S2020-41310	ボウシゴム	4	
040	W6500-E1036	ソウコウVベルト	1	(ロビン用) SB36
	W6500-E1034	ソウコウVベルト	1	(クボタ・ミツビシ用) SB34
050	B720Y-A1151	ソウコウVベルトオサエ	1	
060	B4610-41150	ソウコウVベルトオサエ	1	
070	B7250-41210	エンジンベース	1	
080	H2510-41220	エンジンベーススペーサ	4	
090		ミッション	1	
100	B720Z-11120	ミッションプーリー	1	
110	B4110-11141	アクスルパイプトリツケUボルト	2	
120		ミッショントリツケボルト	1	M10 P1.5×65
130	B4110-11310	ミッションキューユコウエンチョウパイプ	1	
140	B720Z-11170	ミッションガワプーリーカバー	1	
150	B7230-A1410	マフラーエンチョウパイプ	1	(クボタ用)
	B720Y-A1411	マフラーエンチョウパイプ	1	(ミツビシ用)
	B720Z-B1411	マフラーエンチョウパイプ	1	(ロビン用)
160	B7250-35150	チェンジロッドトリツケ	1	
170	W6500-E1026	ユアツベルト	1	SB26
180	H6320-41940	エンジンオイルエンチョウドレン	1	

# Fig.3 エンジン関係



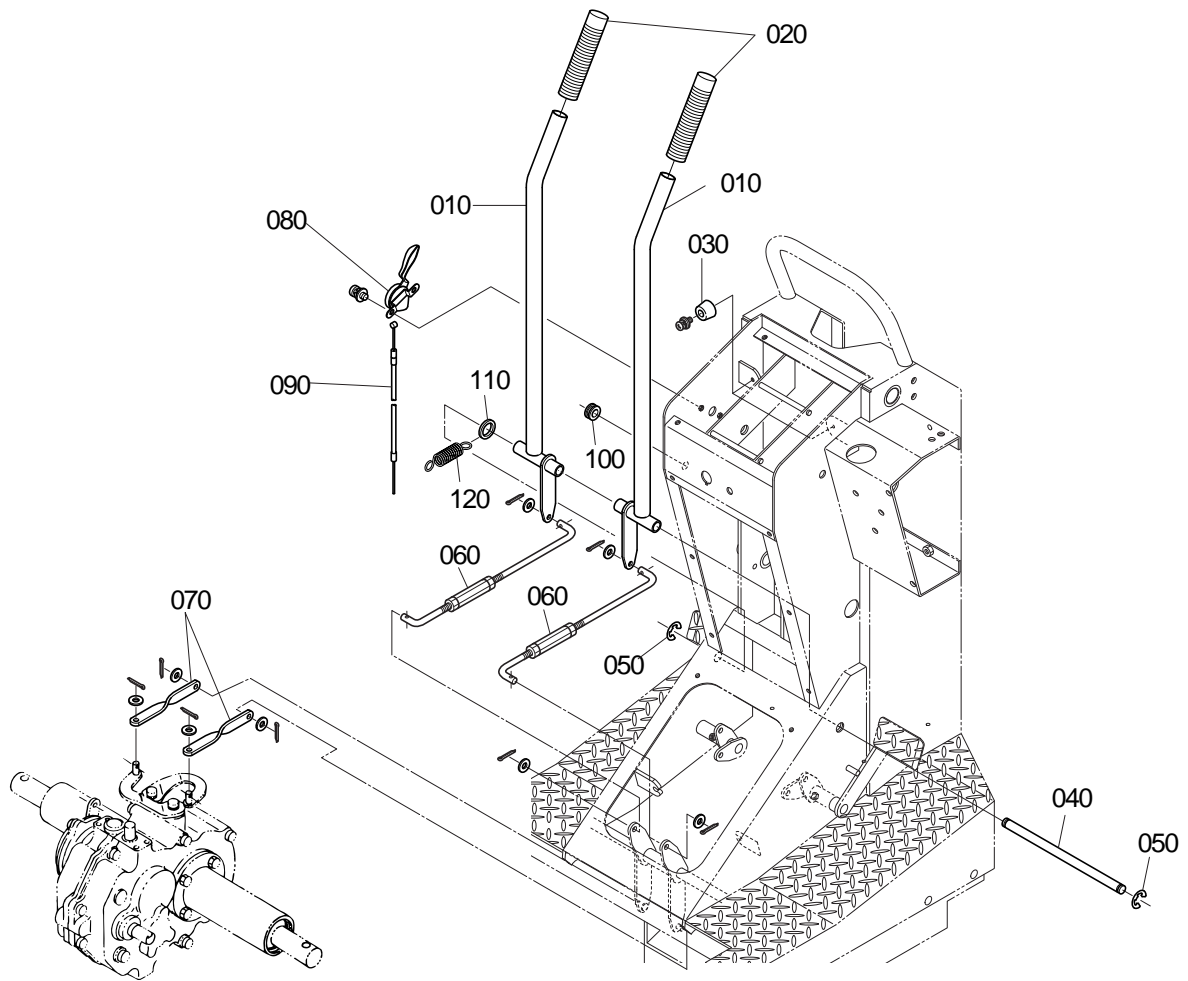
図番	コードNo.	品名	数量	備考
190	H6320-41950	エンジンオイルエンチョウドレンパッキン	1	
200	H2620-41921	エンジンオイルエンチョウドレントリツケ	1	
210	H2510-41911	エンチョウホーストリツケボルト	1	(クボタ用)
	H250Z-41911	エンチョウホーストリツケボルト	1	(ミツビシ・ロビン用)
220	B7250-41960	ドレンエンチョウホース	1	
230	H250Z-41930	ドレンエンチョウホースバンド	2	
240	A250Y-55270	エンジンベースアースセン	1	
250	B7230-A1230	ネンリョウタンクダンネツザイ	1	(クボタ用)
260	B7230-A1220	エンジンレギュレータートリツケ	1	(クボタ用)
270	B720Y-A1230	エアクリーナダンネツザイ	1	(ミツビシ用)
280	H4310-55160	クランプ	1	(ミツビシ用)
290	B7260-A5110	エンジンハーネス	1	(ミツビシ用)
300	B723Z-B5130	ネンリョウタンクトリツケプラグガワ	1	(ロビン用)
310	B720Z-B5141	ネンリョウタンクトリツケキャブガワ	1	(ロビン用)
320	B723Z-B5110	エンジンハーネス	1	(ロビン用)

# Fig.4 走行レバー関係



図番	コードNo.	品名	数量	備考
010	B720Y-32110	クラッチレバー	1	
020	H813Y-32120	クラッチレバーグリップ	1	
030	B720Z-32140	クラッチツギ	1	
040	W6009-24010	クラッチバネ	1	
050	W0131-11100	クラッチワイヤー	1	
060	W0141-21000	クラッチペダルワイヤー	1	
070	B720Y-33110	ブレーキレバー	1	
080	H813Y-33120	ブレーキレバーグリップ	1	
090	B720Z-32140	ブレーキツギ	1	
100	W6009-12000	ブレーキバネ	1	
110	W0090-61100	ブレーキワイヤー	1	
120	W0171-41000	ブレーキペダルワイヤー	1	
130	W6009-12010	ブレーキモディシバネ	1	
140	W6211-71300	レバートリツケジク	1	
150	04613-50090	レバートリツケジク 防タトメワ	2	ヨビケイ 9
160	W6362-64500	テンションプーリー	1	
170	W6009-11000	テンションアームモディシバネ	1	

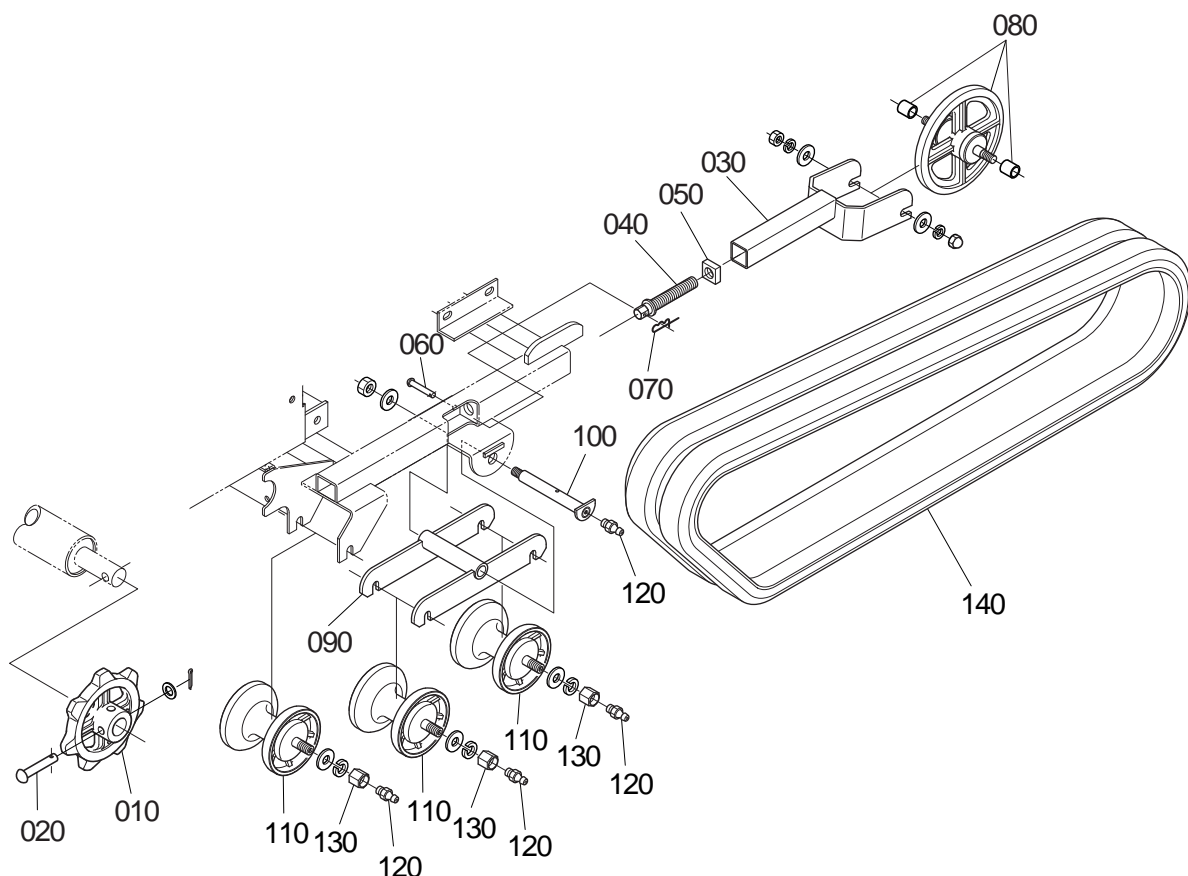
# Fig.5 操作レバー関係



図番	コードNo.	品名	数量	備考
010	B720Z-34111	サイドクラッチレバー	2	左右有り
020	B241Z-34120	サイドクラッチレバーグリップ	2	
030	X0000-15672	サイドクラッチレバーアタリゴム	2	
040	W6227-61600	サイドクラッチレバートリツケジク	1	
050	04613-50120	サイドクラッチレバートリツケジク防タメワ	2	ヨビケイ 12
060	B7250-34310	サイドクラッチロッド	2	
070	B720Z-34350	サイドクラッチロッドミッションガワ	2	
080	S6000-31610	アクセルレバー	1	
090	W0151-30012	アクセルレバーワイヤー	1	
100	H4130-46720	グロメット	1	
110	WA2D0-00500	クラッチペダルモドシバネカケ	1	
120	W6009-11000	クラッチペダルモドシバネ	1	

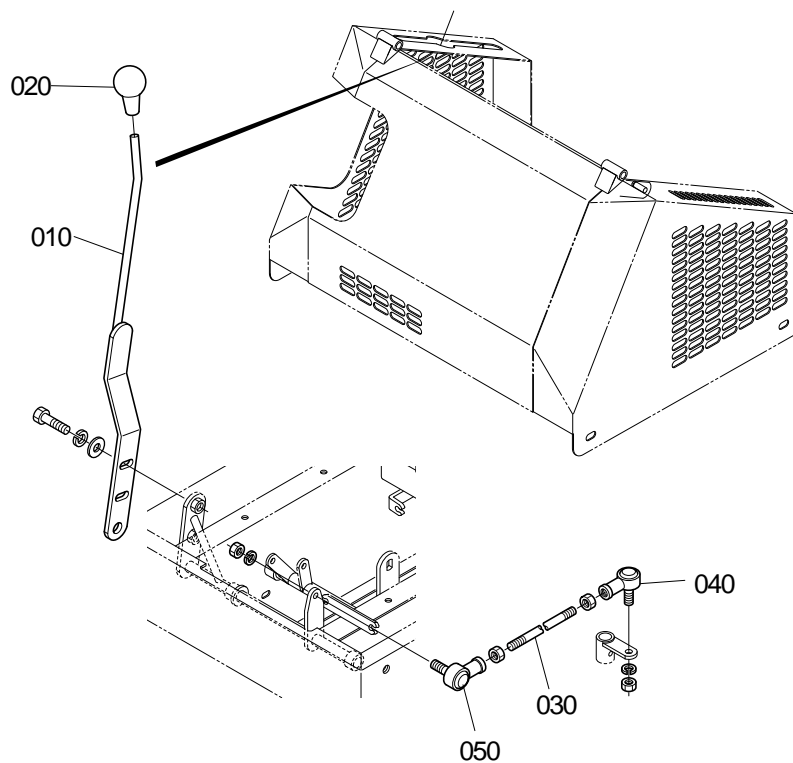


# Fig.6 クローラ関係



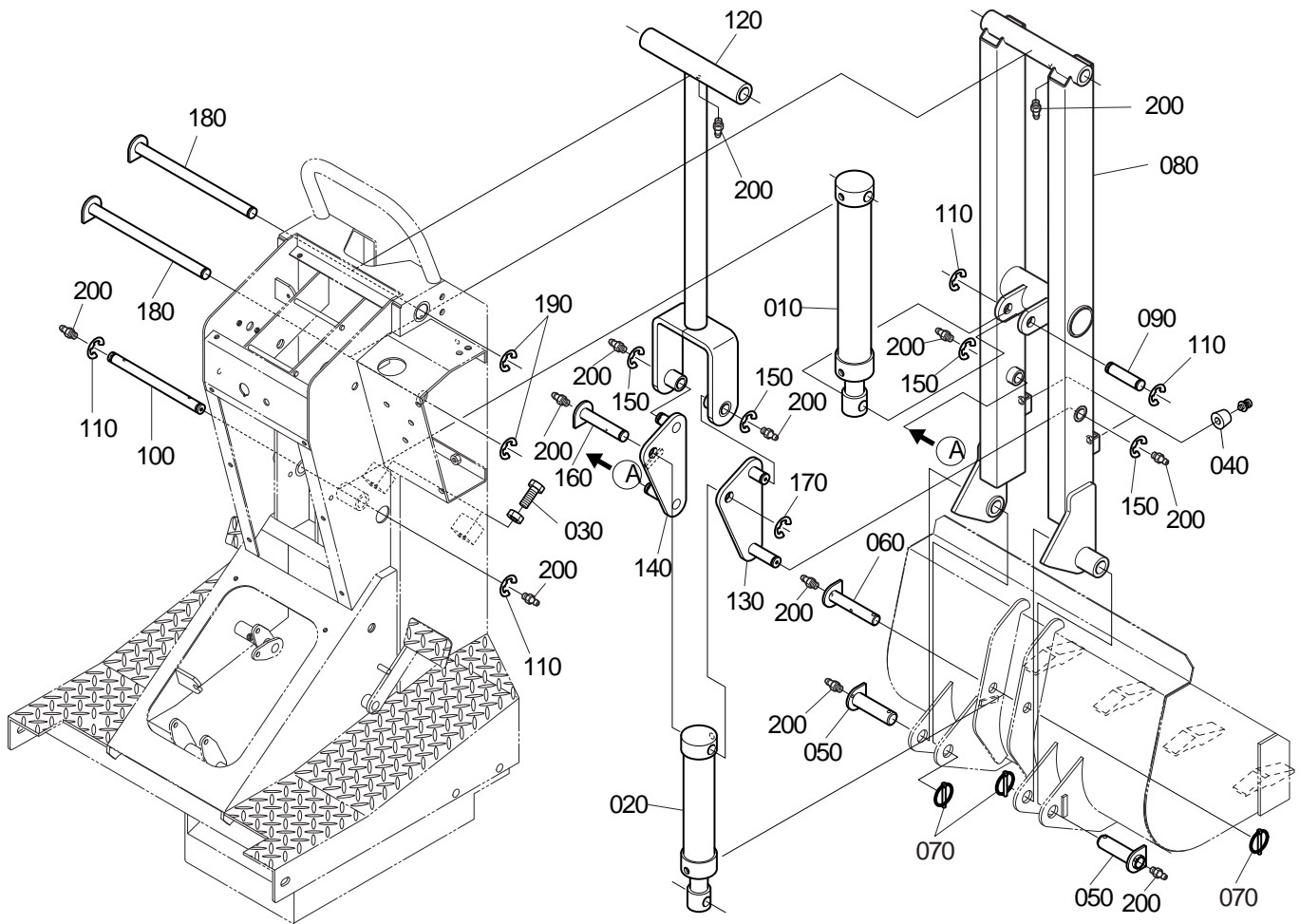
図番	コードNo.	品名	数量	備考
010	B2510-11130	スプロケット	2	
020	B4000-11160	スプロケットトリツケピン	2	
030	B3320-21310	クローラテンションローラートリツケ	2	
040	B2410-21322	クローラテンションボルト	2	
050	B2410-21331	クローラテンションナット	2	
060	H4310-21350	クローラテンションボルトストッパーピン	2	
070	H4310-21361	クローラテンションボルトストッパーピン	2	
080	B4700-22200	クローラテンションローラー	2	カラー付
090	B3250-21410	カドウテンリントリツケ	2	
100	B2410-21420	カドウテンリントリツケジク	2	
110	B4000-22300	カプテンリン(クミ)	6	
120	W6540-06100	グリスニップル	8	
130	X0000-14363	カプテンリンニップルヨウナット	2	
140		ゴムクローラ YXS-121	2	オーツ 18-60x 38 B-417
		ゴムクローラ(スノー仕様) YXS-122	2	オーツ 18-60x 38 B-127

# Fig.7 チェンジレバー関係



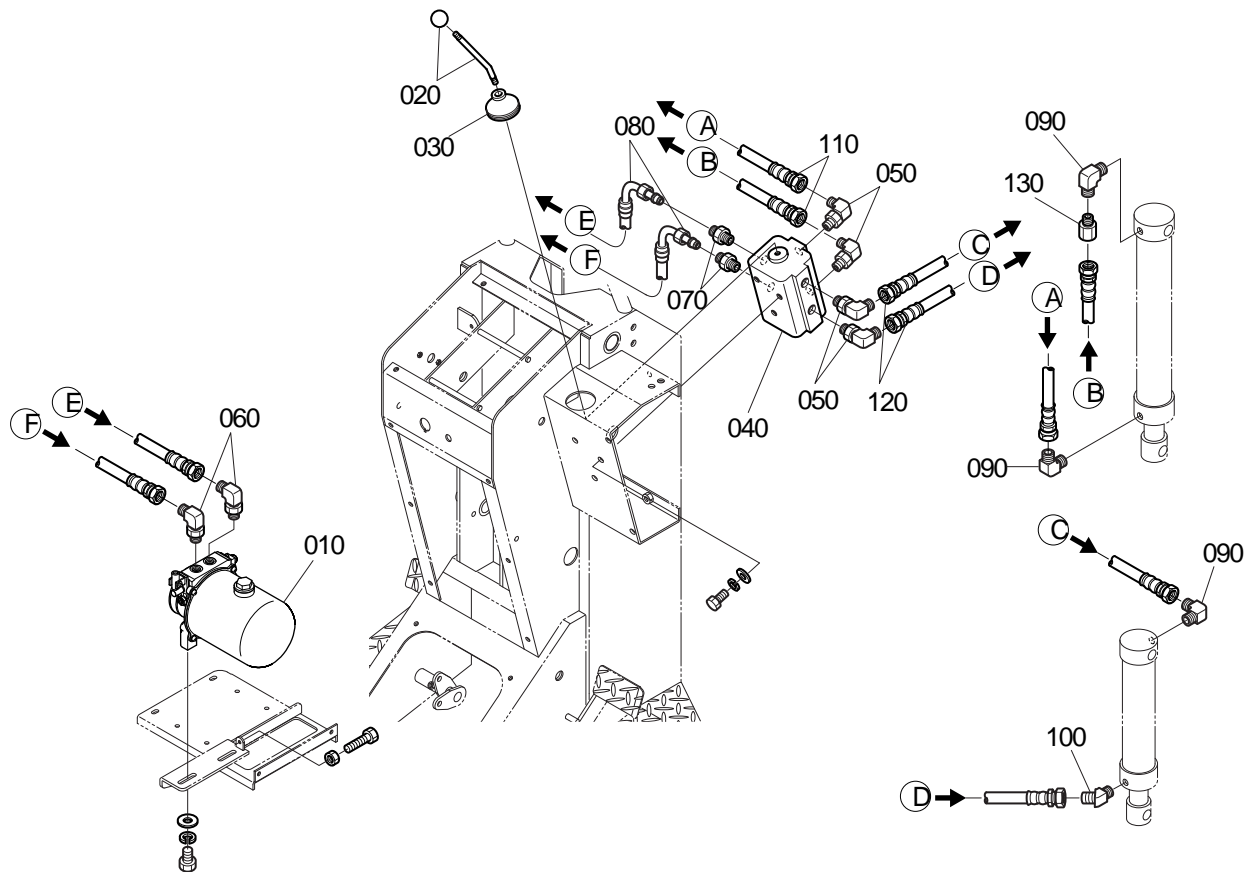
図番	コードNo.	品名	数量	備考
010	B7250-35111	チェンジレバー	1	
020	H813Y-35120	チェンジレバーグリップ	1	
030	B7250-35130	チェンジロッド	1	
040	W6531-01082	リンクボール(ヒダリネジ)	1	
050	W6531-01081	リンクボール(ミギネジ)	1	

# Fig.8 アーム関係



図番	コードNo.	品名	数量	備考
010	W7010-70300	アームシリンダー	1	
020	W7010-71200	バケットシリンダー	1	
030	B720Z-65390	アームストッパーボルト	2	
040	X0000-15672	バケットアタリゴム	2	
050	X0000-16067	バケットワクトリツケジク	2	
060	X0000-16068	バケットシリンダートリツケジク	1	
070	M8200-66630	リンクピン	3	
080	B720Y-65110	アーム	1	
090	W6206-92000	アームシリンダートリツケジク	1	
100	B7200-65130	アームシリンダートリツケジクソウサバンガワ	1	
110	04613-50150	アームシリンダートリツケジク 鉋タメワ	4	ヨビケイ 15
120	B720Z-65211	ハイコウリンク	1	
130	B720Z-65220	ハイコウリンクトリツケワクミギ	1	
140	B720Z-65230	ハイコウリンクトリツケワクヒダリ	1	
150	04613-50150	ハイコウリンクトリツケ 鉋タメワ	4	ヨビケイ 15
160	B720Z-65240	ハイコウリンクシリンダートリツケジク	1	
170	04613-50150	ハイコウリンクシリンダートリツケジク 鉋タメワ	1	ヨビケイ 15
180	B7200-65120	アーム・ハイコウリンクトリツケジク	2	
190	04613-50190	アーム・ハイコウリンクトリツケジク 鉋タメワ	2	ヨビケイ 19
200	W6540-06100	バケットアームグリスニップル	12	

# Fig.9 油圧関係



図番	コードNo.	品名	数量	備考
010		ユアツユニット	1	
020	B720Z-36110	コントロールレバー	1	
030	B720Z-36130	コントロールレバーゴムカバー	1	
040		コントロールバルブ	1	
050	W7110-14214	コントロールバルブアダプター	4	
060	W7120-38238	アダプターユニットガワ	2	
070	W7100-38038	コントロールバルブアダプターニュウリョクガワ	2	
080	W7221-03100	コントロールバルブホース	2	
090	W7110-14014	シリンダーアダプター	3	
100	W7120-14014	シリンダーアダプター 45°	1	
110	W7209-80000	アームシリンダーホース	2	
120	W7214-50000	バケットシリンダーホース	2	
130	B851Z-61410	シリンダーカコウソクドチョウセイベン	1	

# Fig. 10 電装関係

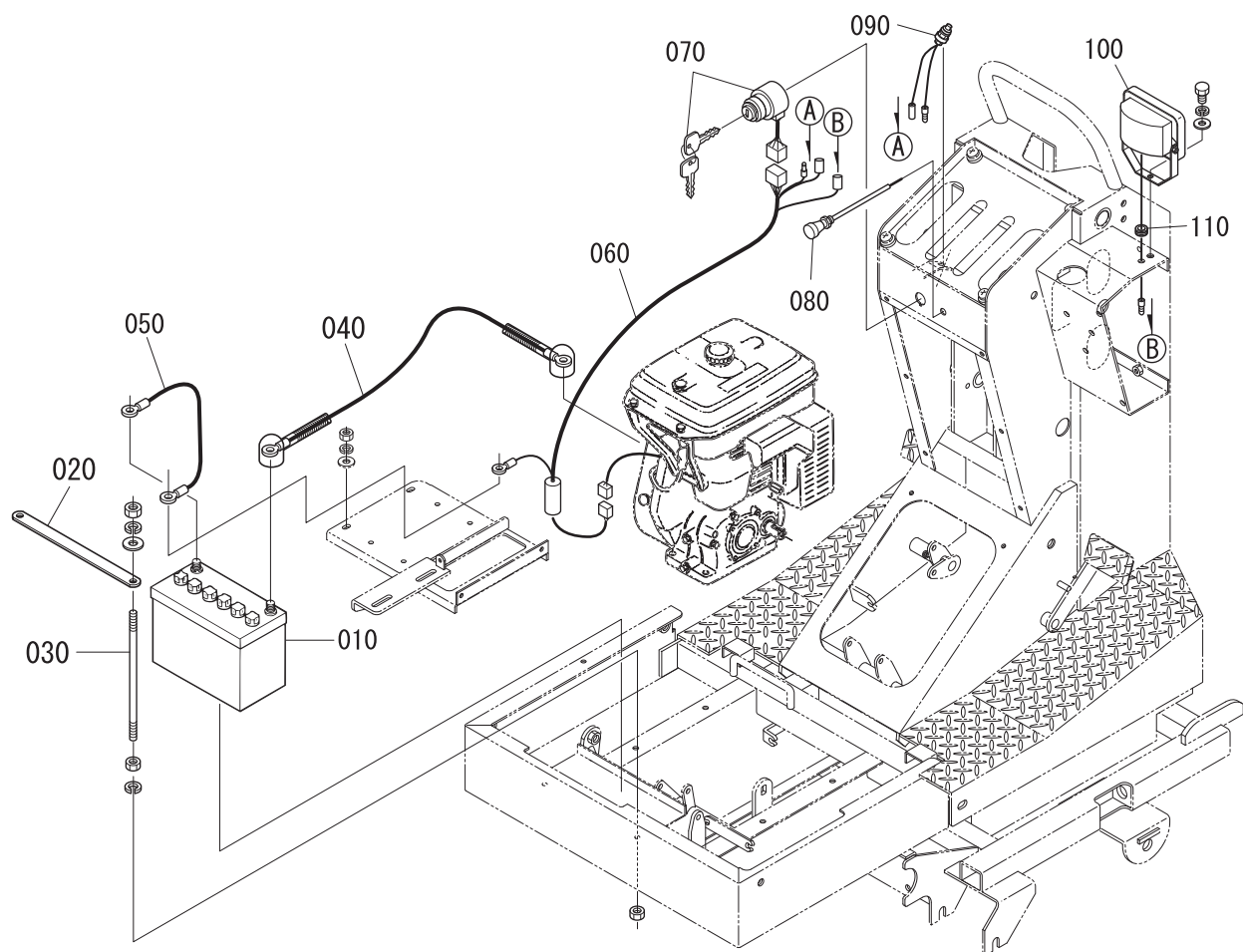
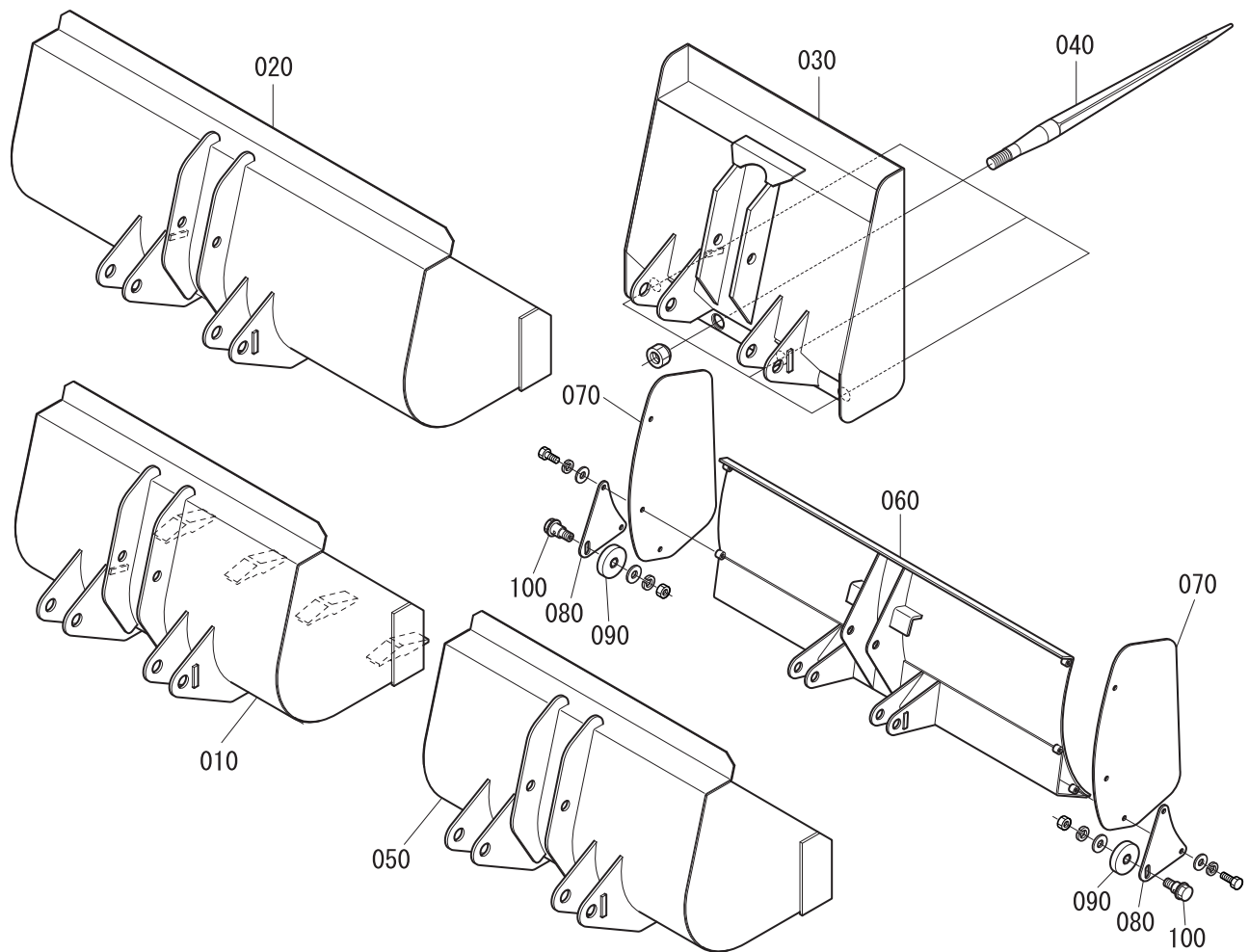


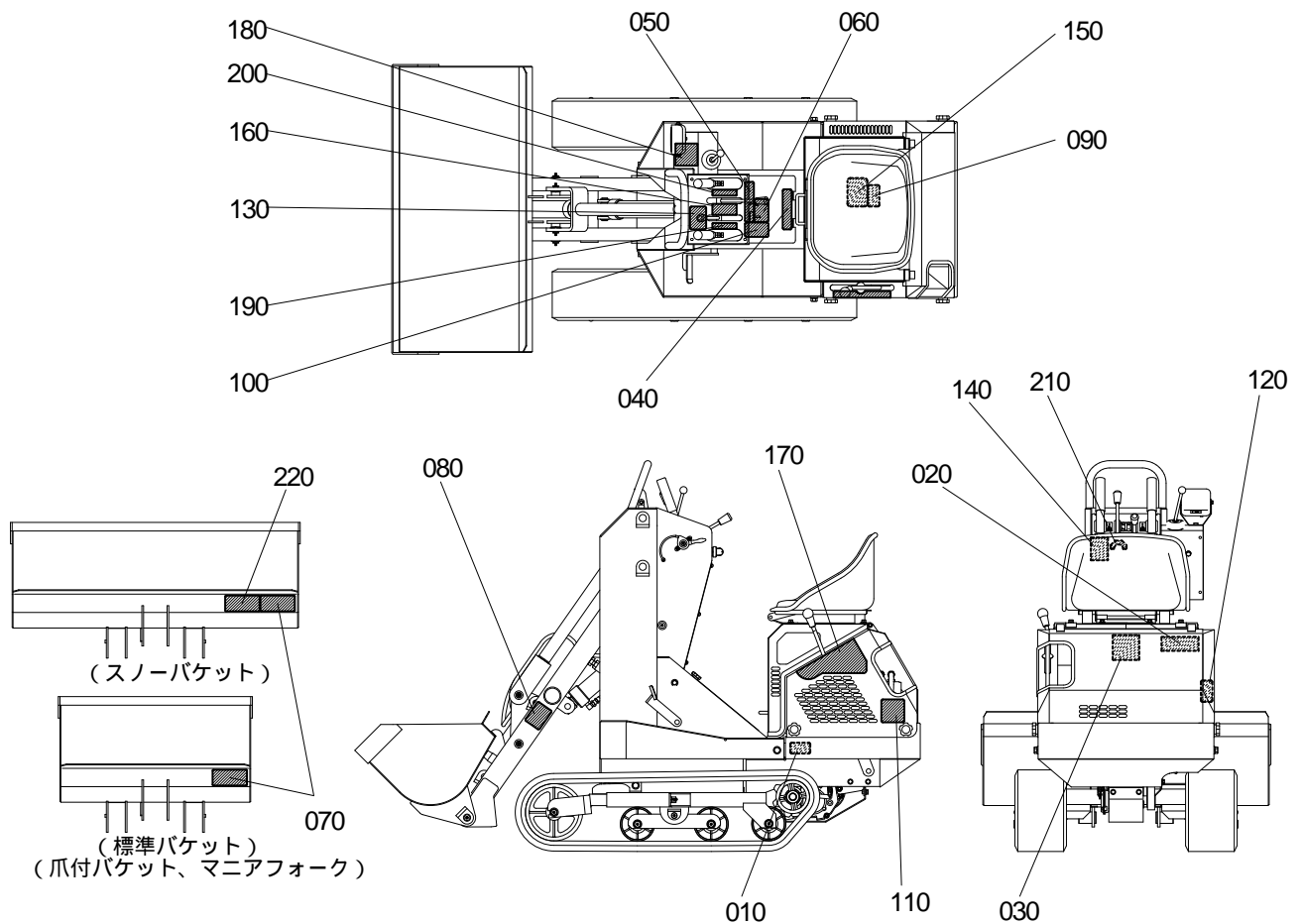
図 番	コードNo.	品 名	数 量	備 考
010	W1003-0A19R	バッテリー	1	30A19R
020	X0000-06012	バッテリーオサエ	1	
030	X0000-13180	バッテリーオサエトリツケ	2	
040	W8005-62111	バッテリー + セン	1	
050	W8004-03220	バッテリー - セン	1	
060	B7230-A5510	シュハイセン	1	
070	B7260-56150	キースイッチ	1	
080	W0161-46000	チョークワイヤー	1	
090	H8420-56120	セーフティスイッチ	1	
100	B7230-56720	サギョウトウ	1	
110	H4130-46720	グロメット	1	

Fig.11 バケット・ブレード関係



図番	コードNo.	品名	数量	備考
010	B7230-65410	800ハバツメツキバケット	1	YXS-121 標準
020	B720Z-65512	スノーバケット	1	YXS-122 標準
030	B720Z-65610	マニアフォーク	1	オプション
040	B720Z-65620	マニアフォークツメ	4	オプション
050	B7230-65310	800ハババケット	1	オプション
060	B7230-65511	スノーブレード	2	オプション
070	BA120-65321	スノーブレードガイドイタ	2	オプション
080	B7230-65530	ブレードローラートリツケ	2	オプション
090	X0000-08554	ブレードローラー	2	オプション
100	BA110-65150	ブレードローラージク	2	オプション

# Fig.12 ラベル関係



図番	コードNo.	品名	数量	備考
010	58200-94910	セイゾウメイバン	1	
020	H2100-94600	シャメイラベル	1	
030	B7260-94780	ショウヒョウラベル (YXS-121)	1	
	B7270-94780	ショウヒョウラベル (YXS-122)	1	
040	88540-95460	カクシュサイズヒョウ	1	
050	86310-95480	トリアツカイセツメイショラヨクヨムラベル	1	
060	88540-95420	ジョウシャニカンスルチュウイラベル	1	
070	B720Y-94310	サイダイサギョウノウリョクラベル	1	
080	28510-95050	キケンカコウハンイラベル	2	
090	88540-95030	カキゲンキンラベル	1	
100	86310-95100	ソウコウジノチュウイラベル	1	
110	88540-95280	バッテリーノガスチュウイラベル	1	
120	88540-95240	カイトンタイテイレキンシラベル	1	
130	88540-95220	ブレーキONノソウコウチュウイラベル	1	
140	B7230-95480	クラッチペダルショウチュウイラベル	1	
150	82110-94720	ネンリョウシテイラベル (ガソリン)	1	
160	A6500-94130	クラッチ&ブレーキラベル	1	
170	B7250-94120	チェンジアンナイラベル	1	
180	B720Y-94170	アームソウサラベル	1	
190	84130-94070	ヒダリセンカイラベル	1	
200	84130-94080	ミギセンカイラベル	1	
210	42000-94190	エンジンキーアンナイラベル	1	
220	B720Y-95510	スノウバケツショウチュウイラベル	1	

※仕様及び外観の一部を改良のため予告なく変更することがありますのでご了承ください。

●お問い合わせは

**株式会社ウイングルヤマダ**

〒673-1434 兵庫県加東市東実397  
TEL. (0795) 42-1066(代) FAX. (0795) 42-4083