

パーツリスト

YXS-22 / YXS-33

ご使用前に必ずお読みください。
いつまでも大切に保管してください。

パーツリストの数量欄の記号は、下記のような専門部品を表しています。

A…YXS-22, B…YXS-33

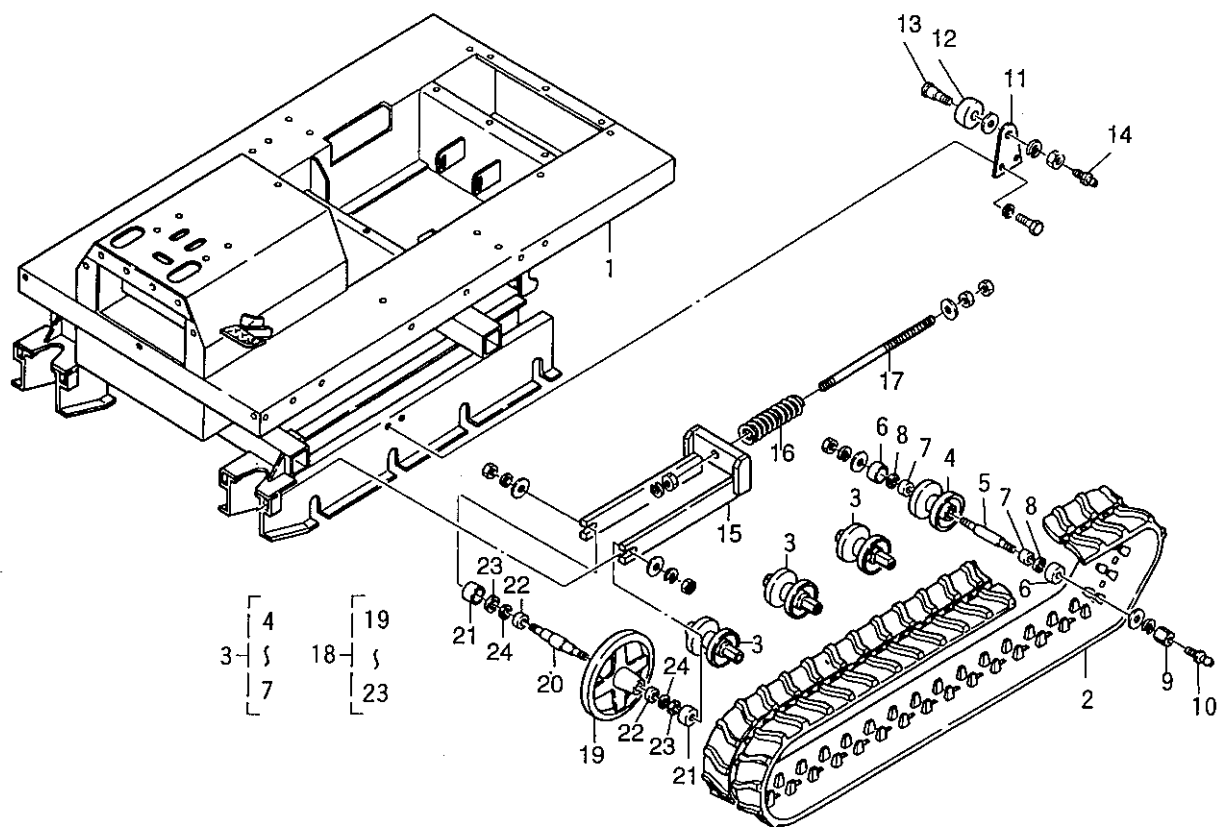
(例) YXS-22をご使用の方はパーツリストの数量欄Aの所をご参照願います。



目 次

Fig.1	フレーム・クローラ関係	1
Fig.2	操作盤関係	2
Fig.3	カバー関係	4
Fig.4	バケット・アーム関係	5
Fig.5	エンジン・クラッチ関係	6
Fig.6	操向リンク関係	7
Fig.7	油圧関係	8

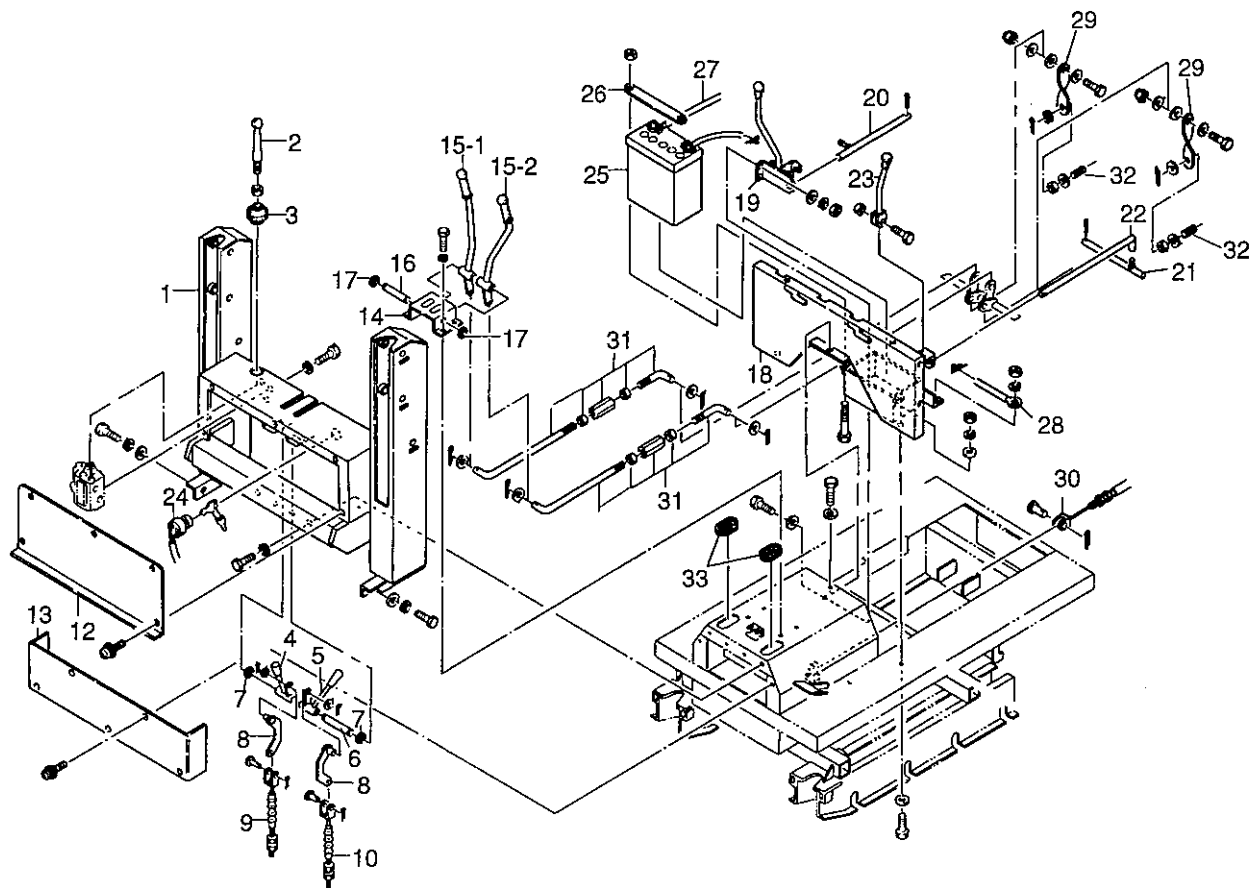
Fig.1 フレーム・クローラ関係



●A.....YXS-22 ●B.....YXS-33

図番	コードNo.	品名	数量				備考
			A	B	C	D	
1		フレーム	1	1			
2		クローラ	2	2			
3		カプテンリン (クミ)	8	8			
4		カプテンリンホソタイ	8	8			
5		カプテンリンジク	8	8			
6		ボウジンカバー	16	16			
7		ブッシュ	16	16			
8		オイルシール	16	16			
9		グリスニップルホゴナット	8	8			
10		グリスニップル	8	8			
11		ジョウブテンリンステイ	2	2			
12		ジョウブテンリンホソタイ	2	2			
13		ジョウブテンリンジク	2	2			
14		グリスニップル	2	2			
15		クローラテンションローラーブラケット	2	2			
16		スプリング	2	2			
17		テンションボルト	2	2			
18		クローラテンションローラー (クミ)	2	2			
19		クローラテンションローラー	2	2			
20		クローラテンションジク	2	2			
21		ボウジンカバー	4	4			
22		ベアリング	4	4			
23		オイルシール	4	4			
24		トメワ	4	4			
25		バランスウエイト		1			

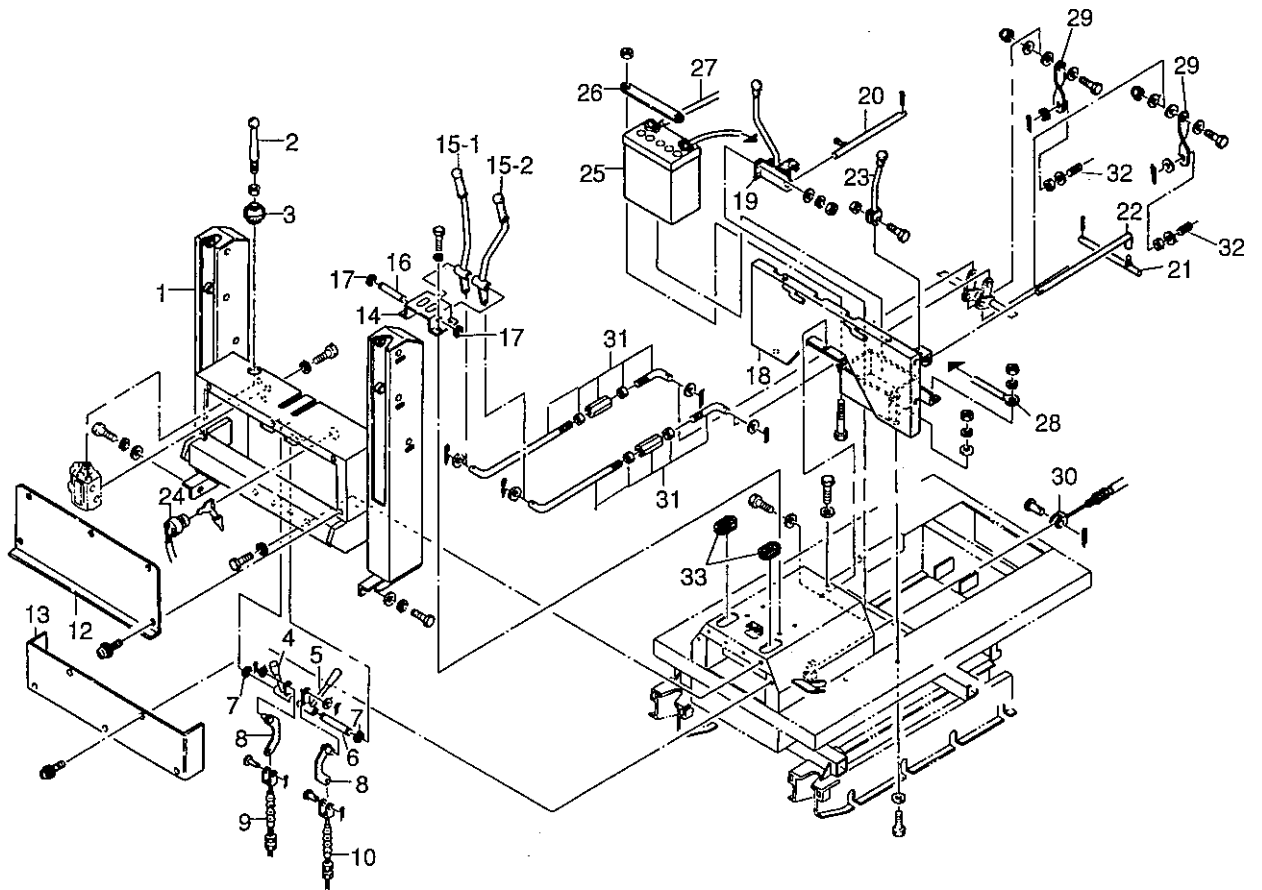
Fig.2 操作盤関係



●A.....YXS-22 ●B.....YXS-33

図 番	コードNo.	品 名	数 量				備 考
			A	B	C	D	
1		ソウサバン	1	1			
2		バルブレバー	1	1			
3		ラバーブーツ	1	1			
4		ソウコウ クラッチレバー	1	1			
5		チュウシャ ブレーキレバー	1	1			
6		レバートリツケジク	1	1			
7		Eトメワ	2	2			
8		ワイヤーツギ	2	2			
9		クラッチワイヤー (レバー)	1	1			
10		ブレーキワイヤー (レバー)	1	1			
11		ブレーキワイヤー (ペダル)	1	1			
12		ソウサバンカバーウエ	1	1			
13		ソウサバンカバーシタ	1	1			
14		レバートリツケダイ	1	1			
15-1		ミギ センカイレバー	1	1			
15-2		ヒダリ センカイレバー	1	1			
16		レバートリツケジク	1	1			
17		Eトメワ	2	2			
18		ユアツ ボンプカバー	1	1			
19		ゼン、コウシン キリカエレバー	1	1			
20		ゼン、コウシン キリカエロッド	1	1			
21		チェンジロッドA	1	1			
22		チェンジロッドB	1	1			
23		チェンジレバー	1	1			
24		メインスイッチ	1	1			
25		バッテリー	1	1			
26		バッテリーステー	1	1			

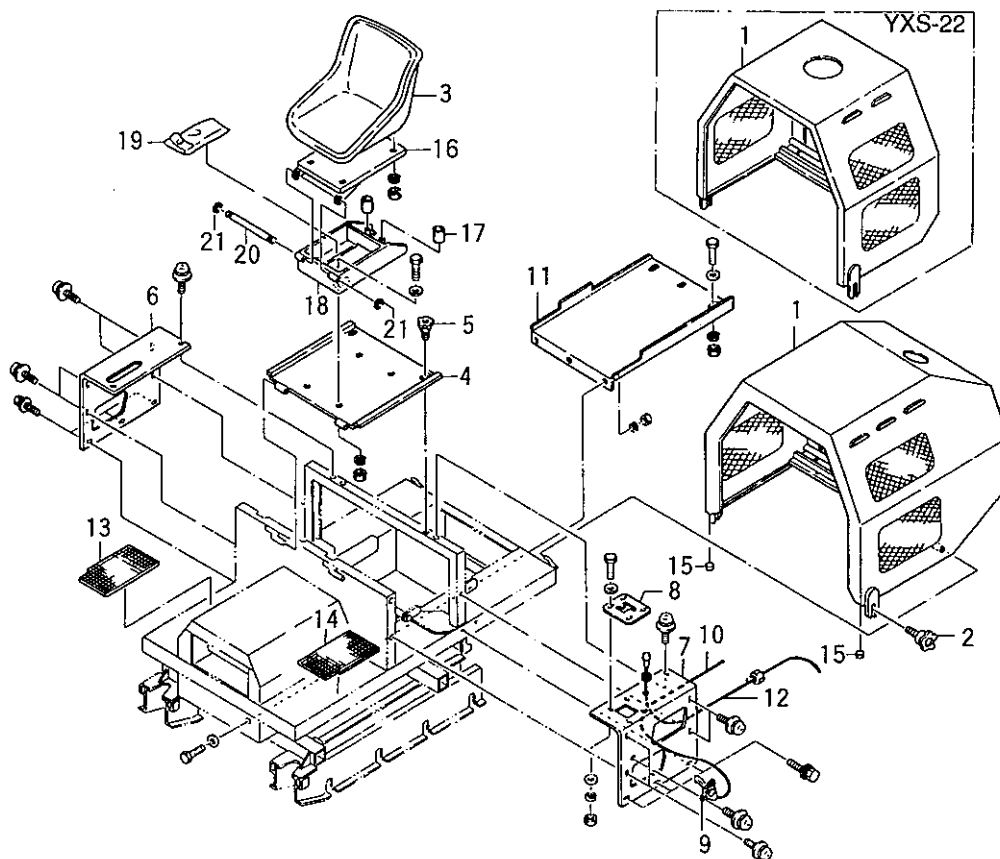
Fig.2 操作盤関係



●A.....YXS-22 ●B.....YXS-33

図番	コードNo.	品名	数量				備考
			A	B	C	D	
27		バッテリーコード	1	1			
28		バッテリーアースセン	1	1			
29		クラッチロッドB	2	2			
30		クラッチワイヤー (ペダル)	1	1			
31		クラッチロッドA	2	2			
32		クラッチロッドBトリツケボルト	2	2			
33		グロメット	4	4			
34		バックブザー	1	1			
35		バックブザーステー	1	1			
36		バックブザースイッチ	1	1			
37		ワイヤーハーネス	1	1			

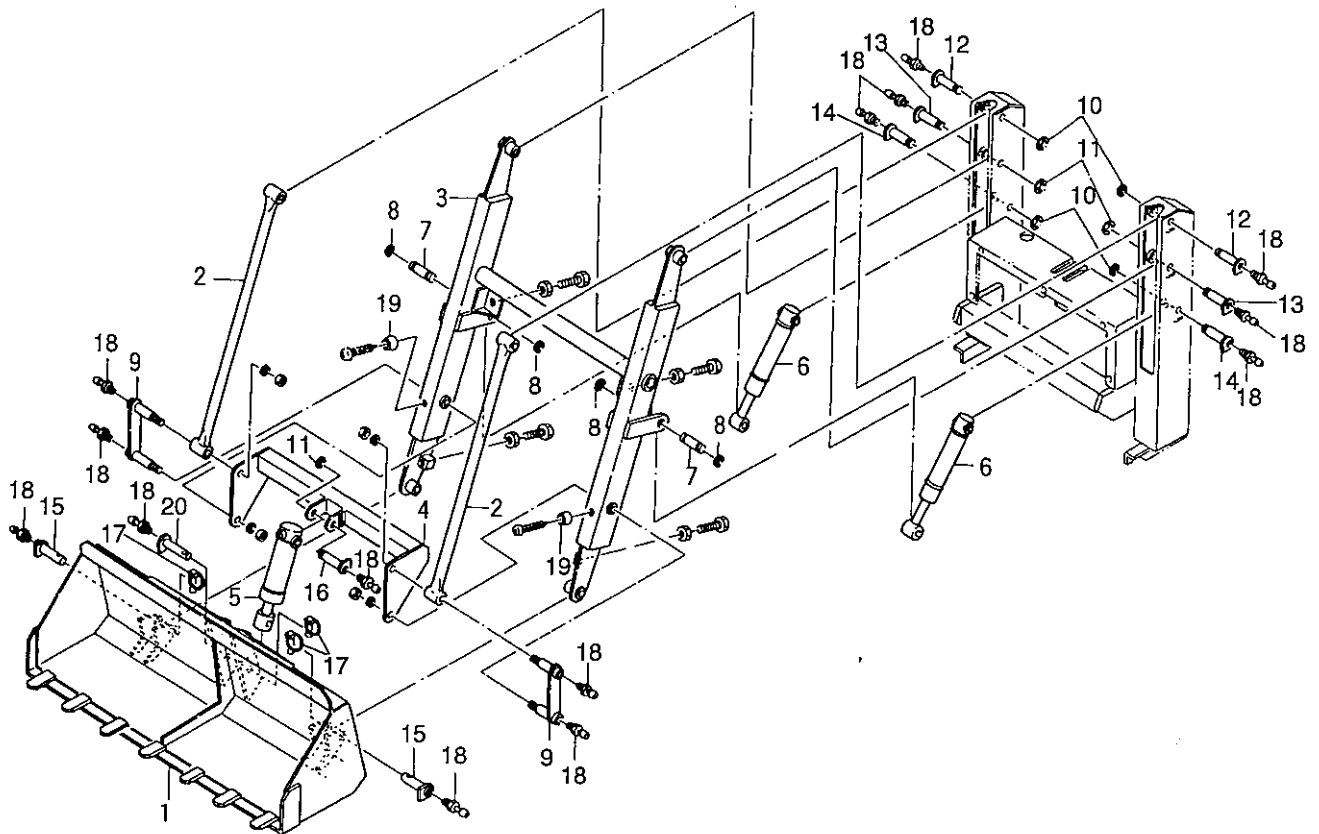
Fig. 3 カバー関係



●A.....YXS-22 ●B.....YXS-33

図番	コードNo.	品名	数量				備考
			A	B	C	D	
1		エンジンカバー	1				
1		エンジンカバー		1			
2		ハナボルト	2	2			
3		バケットシート	1	1			
4		シートトリツケイタ (大)	1	1			
5		ハナボルト	2	2			
6		サイドカバーミギ	1	1			
7		サイドカバーヒダリ	1	1			
8		チェンジャンナイパン	1	1			
9		スロットルレバー	1				
9		スロットルレバー		1			
10		スロットルワイヤー	1	1			
11		ウエイトケースカバー	1				
12		チョウクワイヤー	1	1			
13		マット (R)	1	1			
14		マット (L)	1	1			
15		クッション	2	2			
16		シートトリツケイタ (小)		1			
17		クッションゴム		2			
18		コウグバコ		1			
19		コウグセット	1	1			
20		シートトリツケジク		1			
21		Eトメワ		2			

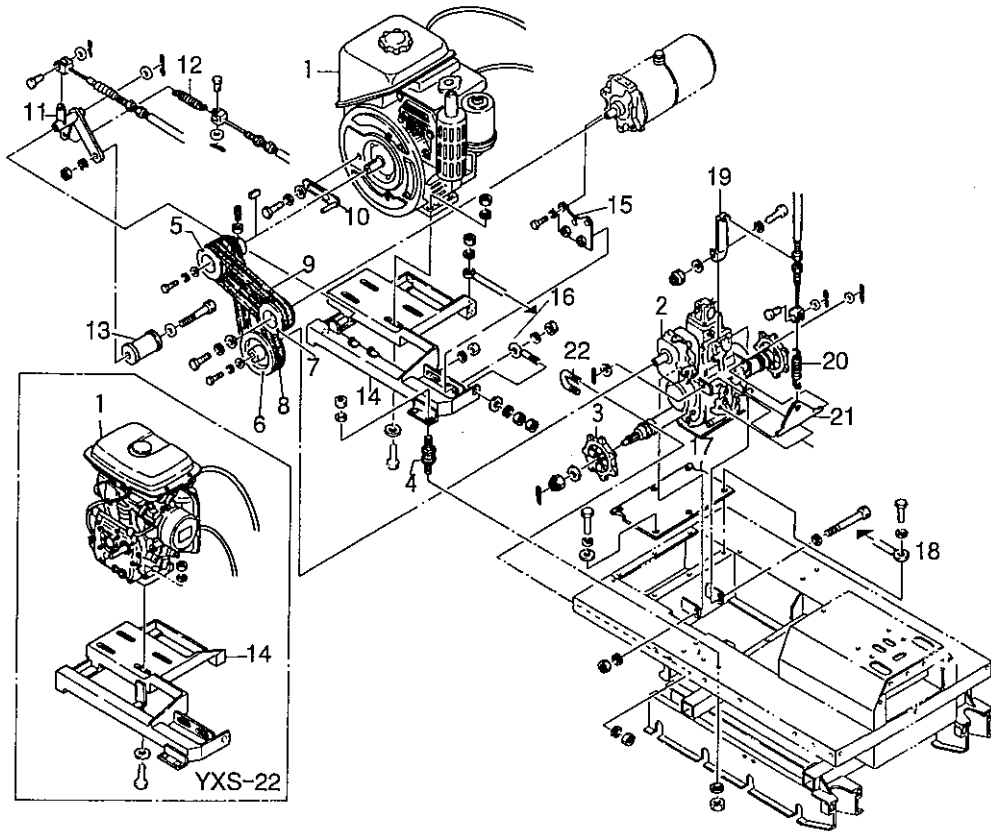
Fig. 4 バケット・アーム関係



●A.....YXS-22 ●B.....YXS-33

図番	コードNo.	品名	数量				備考
			A	B	C	D	
1		バケット	1				
1		バケット		1			
2		ハイコウ リンクロッド	2				
2		ハイコウ リンクロッド		2			
3		アームワク	1				
3		アームワク		1			
4		バケットシリンダートリツケワク	1	1			
5		バケットシリンダー	1	1			
6		アームシリンダー	2				
6		アームシリンダー		2			
7		アームシリンダートリツケジク	2	2			
8		Eガタトメワ	4	4			
9		ハイコウ リンク	2	2			
10		Eガタトメワ	4	4			
11		Eガタトメワ	3	3			
12		ハイコウ リンクロッド トリツケジク	2	2			
13		アームワク トリツケジク	2	2			
14		アームシリンダートリツケジク	2	2			
15		バケットトリツケジク (リョウヨコ)	2	2			
16		バケットシリンダートリツケジク	1	1			
17		ロックピン	3	3			
18		グリースニップル	14	14			
19		クッションゴム	2	2			
20		バケットトリツケジク (チュウオウ)	1	1			

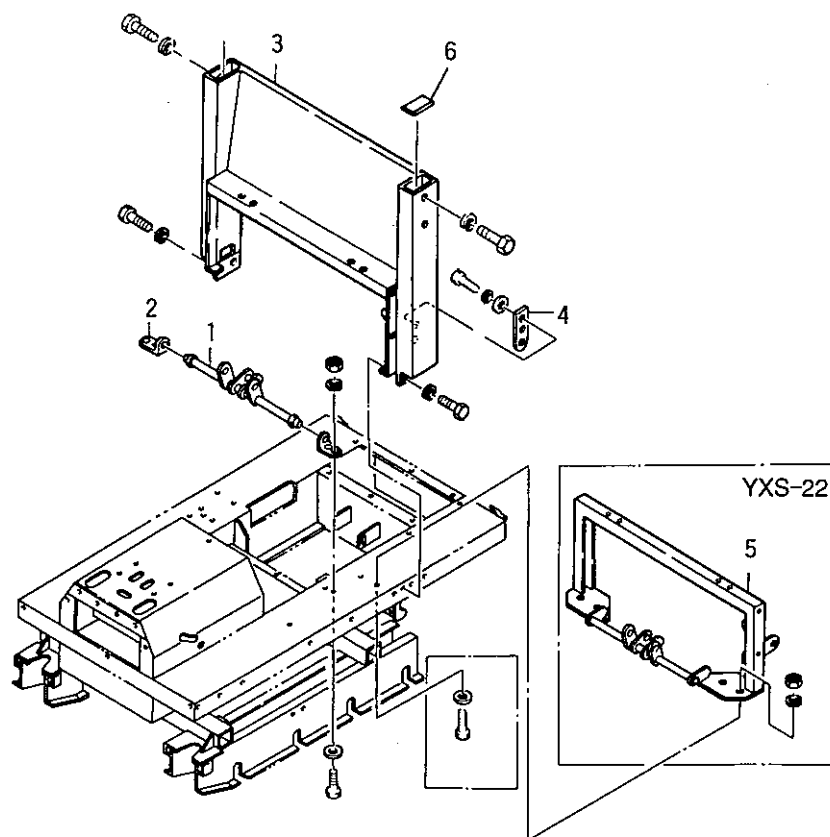
Fig. 5 エンジン・クラッチ関係



●A.....YXS-22 ●B.....YXS-33

図番	コードNo.	品名	数量				備考
			A	B	C	D	
1		エンジン	1				
1		エンジン		1			
2		トランスミッション	1	1			
3		スプロケット	2	2			
4		ボウシゴム	5	5			
5		エンジンプーリ	1				
5		エンジンプーリ		1			
6		ミッションプーリ	1	1			
7		ユアツプーリ	1	1			
8		Vベルト (ソウコウ)	2				
8		vベルト (ソウコウ)		2			
9		Vベルト (ユアツ)	2				
9		Vベルト (ユアツ)		2			
10		ベルトガイド	2	1			
11		テンションアーム	1	1			
12		スプリング	1	1			
13		テンションプーリ	1	1			
14		エンジンベース	1				
14		エンジンベース		1			
15		ユアツポンプセットカナグ	1	1			
16		ユアツポンプチョウセイボルト	1	1			
17		ウエイトケースカバー	1	1			
18		エンジンベースアースセン	1	1			
19		ブレーキワイヤトリツケカナグ	1	1			
20		スプリング	1	1			
21		ブレーキバランスアーム	1	1			
22		Uボルト	2	2			

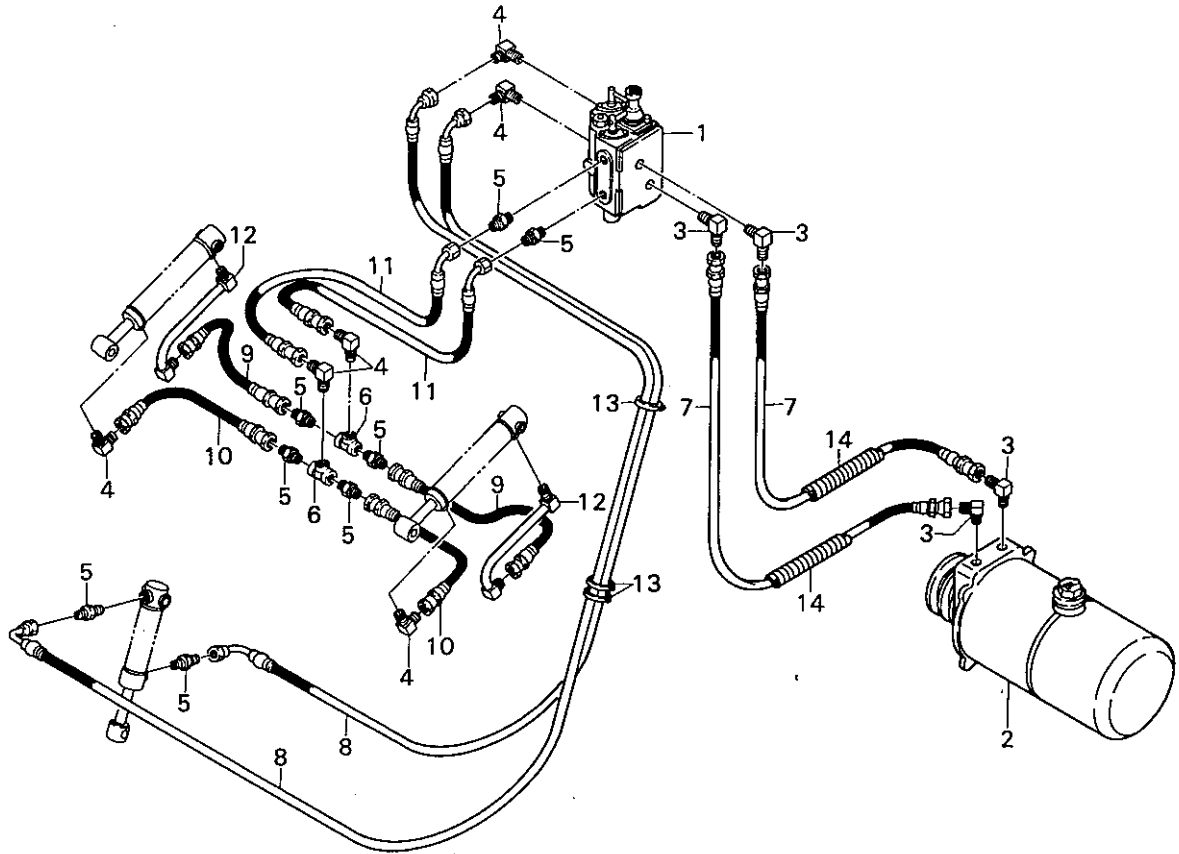
Fig. 6 操向リンク関係



•A.....YXS-22 •B.....YXS-33

図番	コードNo.	品名	数量				備考
			A	B	C	D	
1		ソウコウリンク	1	1			
2		リンクステー	2	2			
3		バイザーポスト	1	1			
4		チェンジロッドステー	1	1			
5		カバートリツケワク	1	1			
6		ゴムキャップ	2	2			

Fig. 7 油圧関係



●A.....YXS-22 ●B.....YXS-33

図 番	コードNo.	品 名	数 量				備 考
			A	B	C	D	
1		コントロールバルブ	1	1			VM15
2		ユアツポンプ	1	1			K6L
3		エルボ	4	4			3/8
4		エルボ	6	6			1/4
5		ニップル	8	8			1/4
6		ティー	2	2			1/4
7		ユアツホース	2	2			3/8
8		ユアツホース (バケット)	2	2			1/4
9		ユアツホース (アームウエ)	2	2			1/4
10		ユアツホース (アームシタ)	2	2			1/4
11		ユアツホース (アーム)	2	2			
12		アームシリンダーハイカンモト	2	2			
13		ビニールタイ	3	3			
14		ホゴテープ	2	2			

※仕様及び外観の一部を改良のため予告なく変更することがありますのでご了承ください。

●お問い合わせは

株式会社ウイングルヤマダ

〒673-1434 兵庫県加東市東実397
TEL. (0795) 42-1066(代) FAX. (0795) 42-4083