

パーツリスト

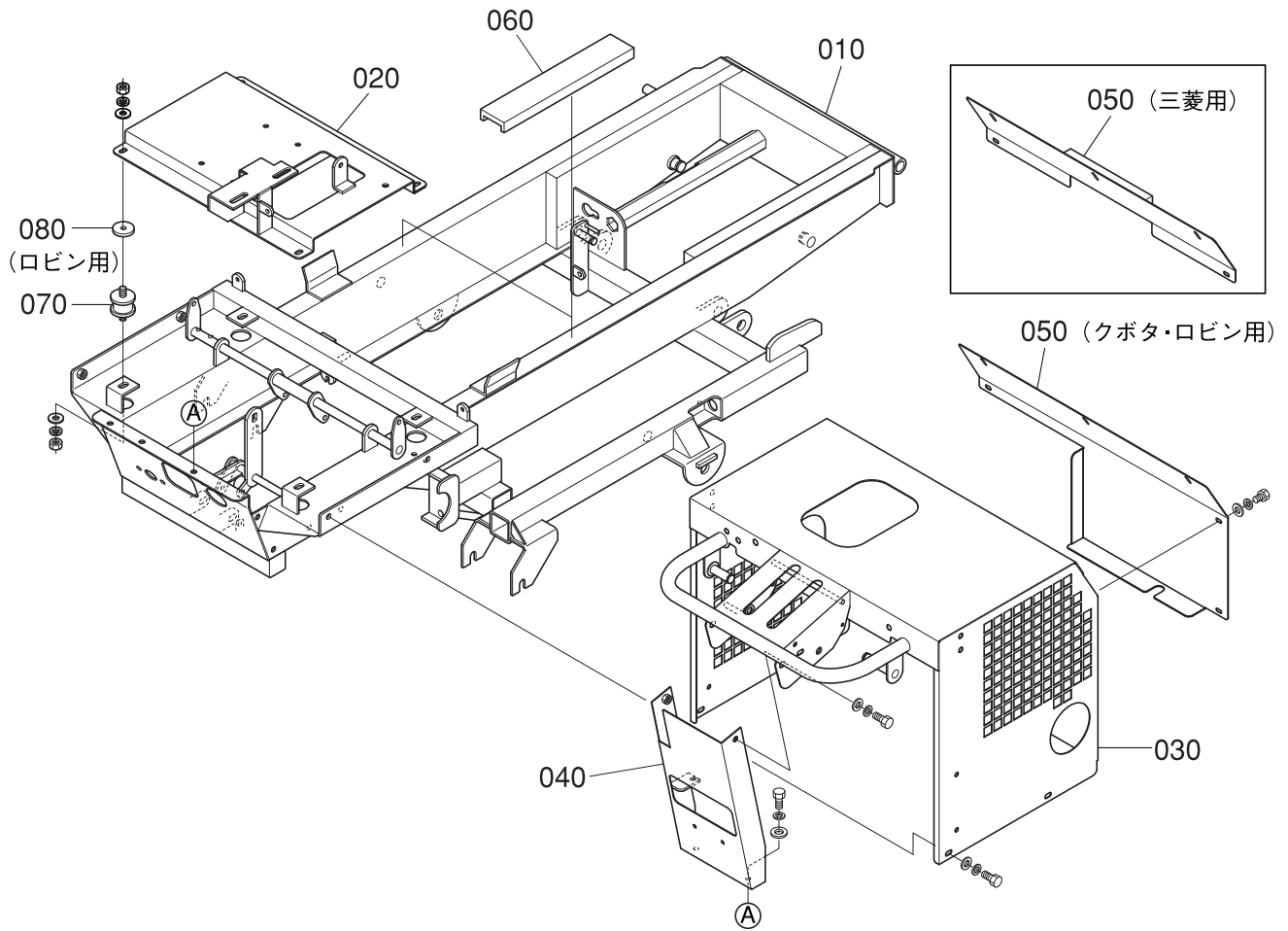
AM51D



目 次

Fig.1	フレーム・カバー関係	1
Fig.2	プーリ関係	2
Fig.3	走行レバー関係	3
Fig.4	旋回レバー関係	4
Fig.5	クローラ関係	5
Fig.6	荷箱関係	6
Fig.7	油圧関係	7
Fig.8	ブレード関係	8
Fig.9	ラベル関係	9

Fig.1 フレーム・カバー関係



図番	コードNo.	品名	数量	備考
010	B3320-21113	フレーム	1	
020	B3320-41213	エンジンベース	1	
030	B3320-31113	ソウサバン	1	
040	B3250-31121	ソウサバンカバー	1	
050	B3250-31171	ソウサバンウエカバー	1	(クボタ・ロビン用)
	B3250-31160	ソウサバンウエカバー	1	(三菱用)
060	B3220-71540	ニダイストップパーゴム	2	
070	H4300-41310	エンジンボウシゴム	4	
080	H2510-41220	エンジンスペーサー	4	(ロビン用)

Fig.2 プーリ関係

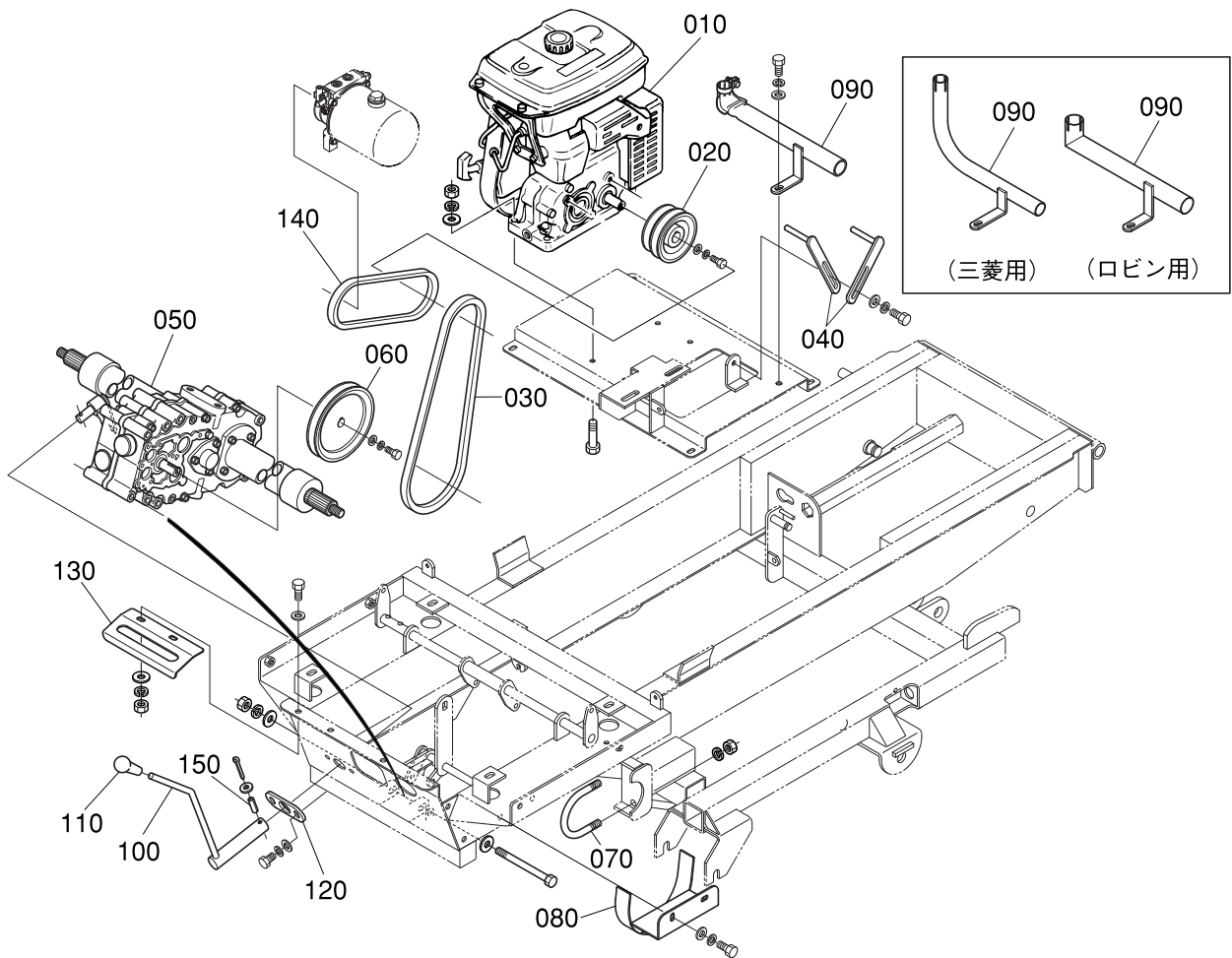


図 番	コードNo.	品 名	数 量	備 考
010	YEKGH-17A00	エンジン	1	(クボタ)
	YEKEH-17000	エンジン	1	(ロビン)
	YKGM-18240	エンジン	1	(三菱)
020	B3320-41111	プーリ	1	
030	W6501-01040	ソウコウVベルト	1	LB40 (クボタ・ロビン用)
	W6501-01037	ソウコウVベルト	1	LB37 (三菱用)
040	X0000-09387	ソウコウVベルトオサエ	2	
050	YMFPE-11B90	ミッション	1	
060	B3320-41121	ミッションプーリ	1	
070	B3220-11140	アクスルパイプトリツケUボルト	2	
080	B3320-11171	ミッションガワベルトオサエ	1	
090	B3250-41410	マフラーエンチョウパイプ	1	(クボタ用)
	B3250-A4140	マフラーエンチョウパイプ	1	(三菱用)
	B3250-B4140	マフラーエンチョウパイプ	1	(ロビン用)
100	B3250-35111	チェンジレバー	1	
110	B4000-35120	チェンジレバーニギリゴム	1	
120	B3250-35140	チェンジレバーガイド	1	
130	B3250-35210	チェンジレバーアンナイバン	1	
140	W6501-04023	ユアツベルト	1	B23
150	05411-00525	チェンジレバートリツケスプリングピン	1	φ5×25

Fig.3 走行レバー関係

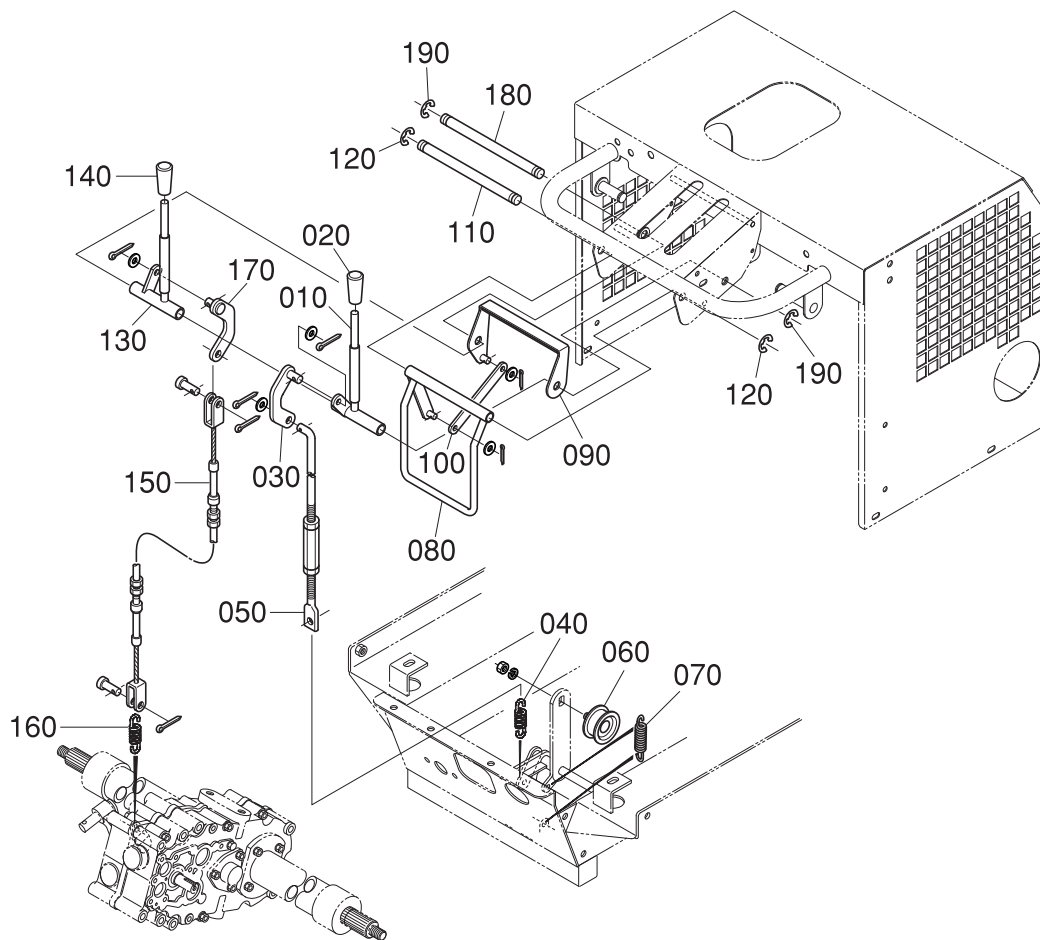


図 番	コードNo.	品 名	数 量	備 考
010	B3320-32110	ソウコウクラッチレバー	1	チューブ付
020	H813Y-32120	ソウコウクラッチレバーグリップ	1	
030	X0000-12836	ソウコウクラッチツギ	1	
040	W6007-24000	ソウコウクラッチバネ	1	
050	B3250-32130	ソウコウクラッチロッド	1	
060	W6362-54500	テンションプーリ	1	
070	W6009-11000	テンションアームモドシバネ	1	
080	H2400-33212	キンキュウテイシレバー	1	
090	H2400-33230	キンキュウテイシ	1	
100	H2400-33220	キンキュウテイシロッド	1	
110	W6218-31300	キンキュウテイシレバージク	1	
120	04613-50090	レバートリツケジクEガタトメワ	2	ヨビケイ9
130	H240Z-32110	ソウコウブレーキレバー	1	チューブ付
140	H813Y-33120	ソウコウブレーキレバーグリップ	1	
150	W0121-01010	ソウコウブレーキワイヤー	1	
160	W6007-25000	ブレーキバネ	1	
170	X0000-12836	ブレーキツギ	1	
180	W6218-31300	レバートリツケジク	1	
190	04613-50090	レバートリツケジクEガタトメワ	2	ヨビケイ9

Fig.4 旋回レバー関係

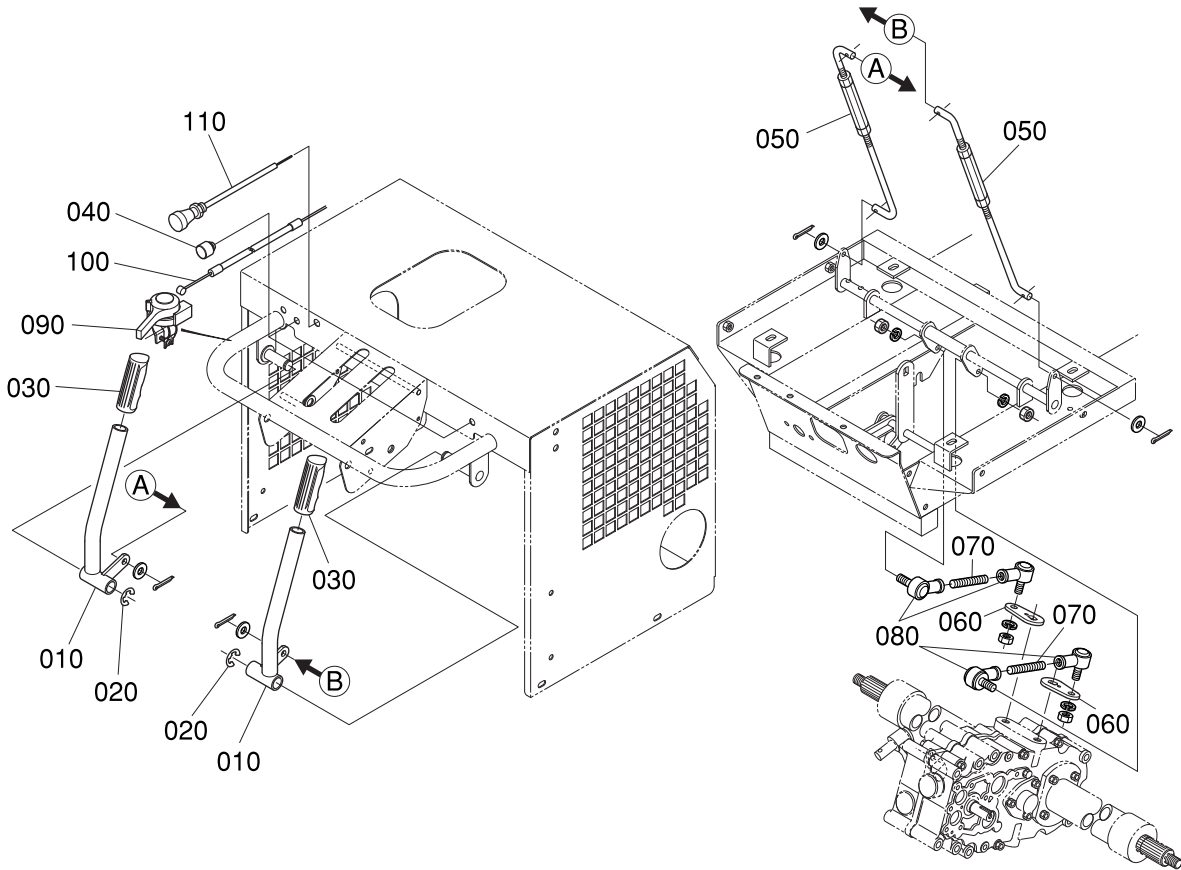
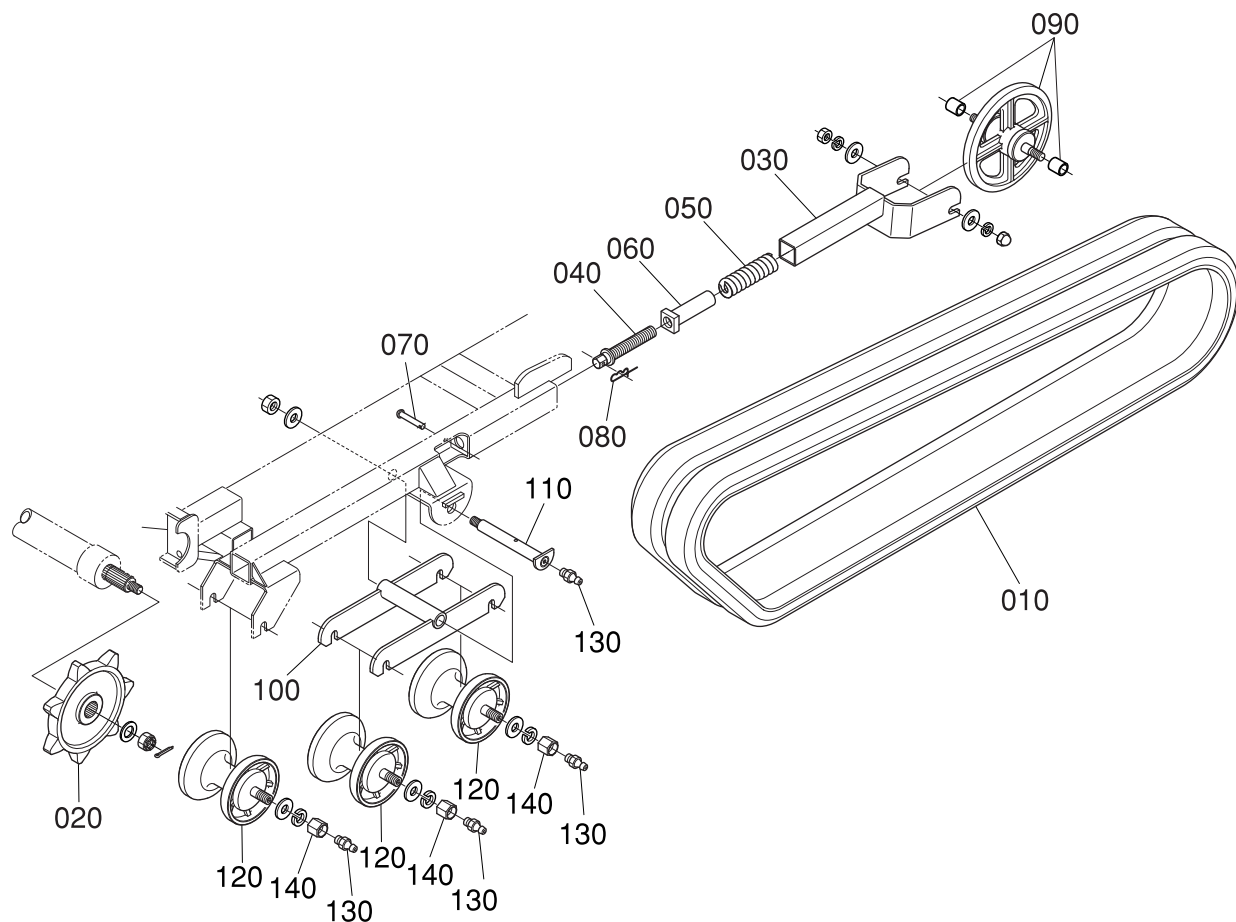


図 番	コードNo.	品 名	数 量	備 考
010	B3250-34112	センカイレバー	2	
020	04613-50120	センカイレバージクEガタトメワ	2	ヨビケイ12
030	B6230-34220	センカイレバークリップ	2	
040	B3120-31210	センカイストッパーゴム	2	
050	B3250-34312	センカイレバーロッド	2	
060	B3250-34330	センカイレバートリツケミッションガワ	2	
070	B3250-34321	リンクボールトリツケ	2	
080	W6531-01081	リンクボール	4	
090	B470Z-31610	アクセルレバー	1	
100	W0080-70001	アクセルレバーワイヤー	1	
110	W0080-76000	チョークワイヤー	1	

Fig.5 クローラ関係



図番	コードNo.	品名	数量	備考
010	YCI20-03900	ゴムクローラ	2	
020	S2100-11130	スプロケット	2	
030	B3320-21310	クローラテンションローラートリツケ	2	
040	B3320-21322	クローラテンションボルト	2	
050	W6111-39000	クローラテンションバネ	2	
060	B3250-21340	クローラテンションナット	2	
070	H4310-21350	クローラテンションボルトストッパーピン	2	
080	H4310-21361	クローラテンションボルトストッパーRピン	2	
090	B4700-22200	クローラテンションローラー	2	カラー付
100	B3250-21410	カドウテンリントリツケ	2	
110	B2410-21420	カドウテンリントリツケジク	2	
120	B4000-22300	カプテンリン (クミ)	6	
130	04611-00420	グリスニップル	8	
140	X0000-14363	カプテンリンニップルヨウナット	6	

Fig.6 荷箱関係

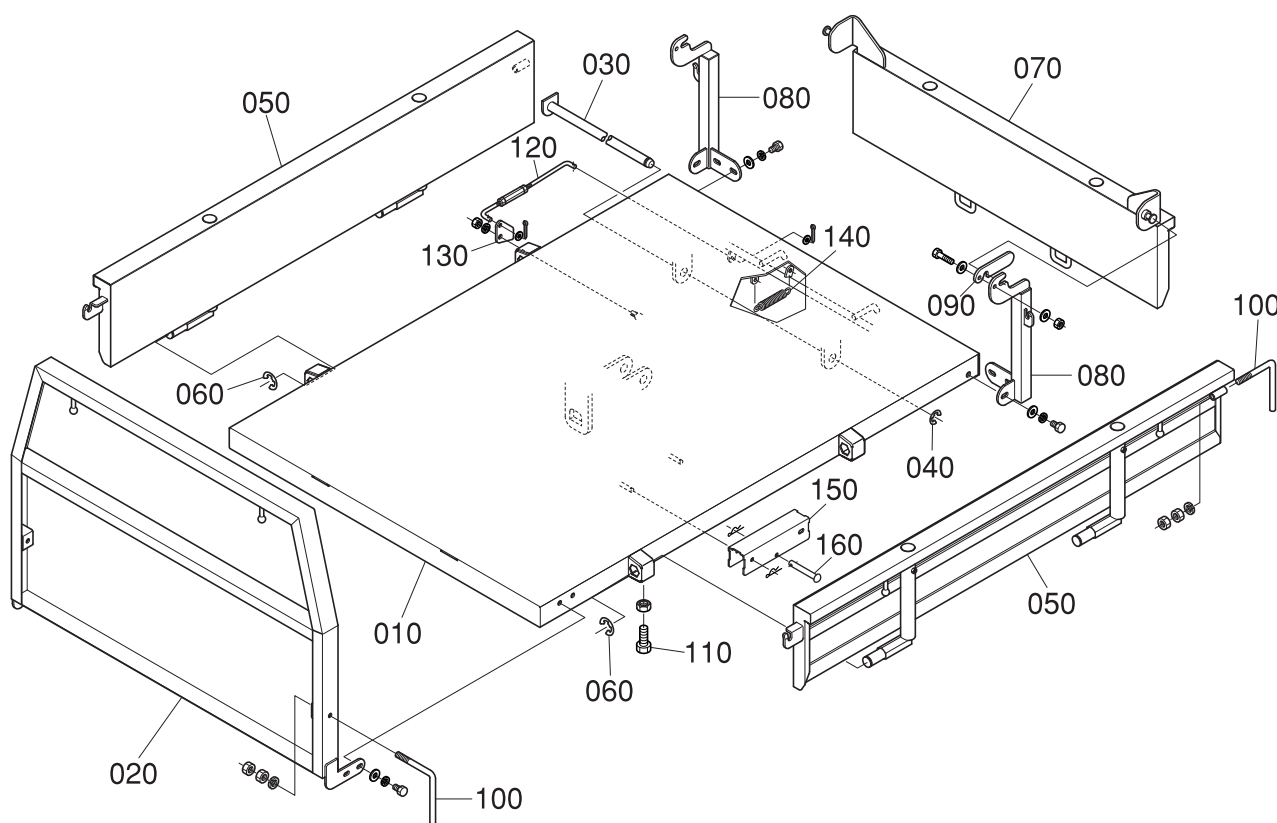


図 番	コードNo.	品 名	数 量	備 考
010	B3320-71110	ニダイ	1	
020	B3310-71210	コテイドア	1	
030	H2400-71172	ニダイトリツケジク	1	
040	04613-50150	ニダイトリツケジクEガタトメワ	1	ヨビケイ15
050	B3250-71311	ヨコドア	2	
060	04613-50150	ヨコドアホンタイEガタトメワ	4	ヨビケイ15
070	B3250-71411	カイヘイドア	1	
080	B4640-71510	ニダイシチュウワク	2	
090	H2100-71430	カイヘイドアハンドル	2	
100	H2100-71333	ドアハンドル	4	
110		ヨコドアコテイボルト	4	M8 P1.25×20
120	B3220-71130	ニダイカイヘイドアロックロッド	1	
130	X0000-05413	ニダイカイヘイドアロックツメアタリ	1	
140	W6009-11000	ニダイカイヘイドアロックモドシバネ	1	
150	H413Z-71610	ニダイストッパー	1	
160	H413Z-71620	ニダイストッパートリツケ	1	

Fig.7 油圧関係

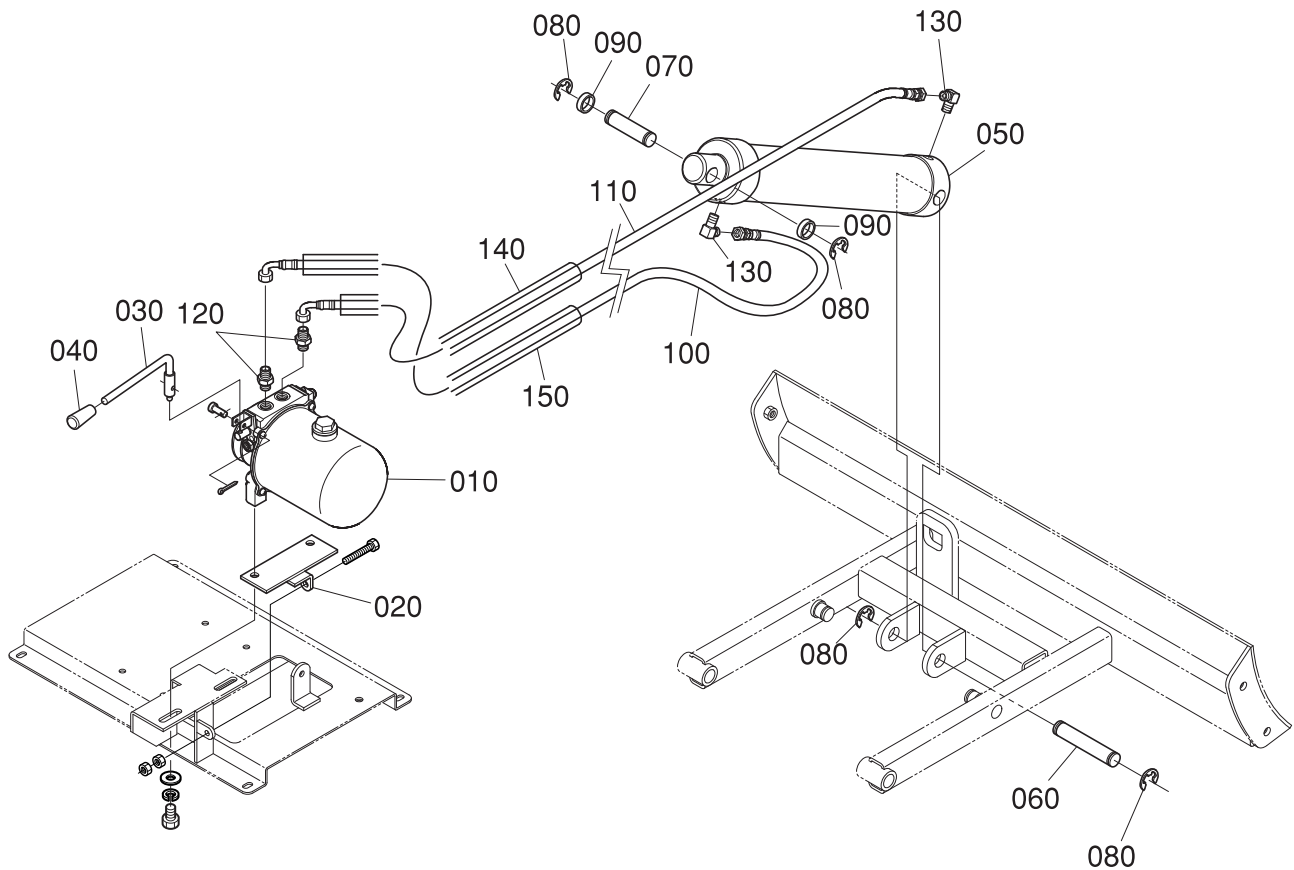
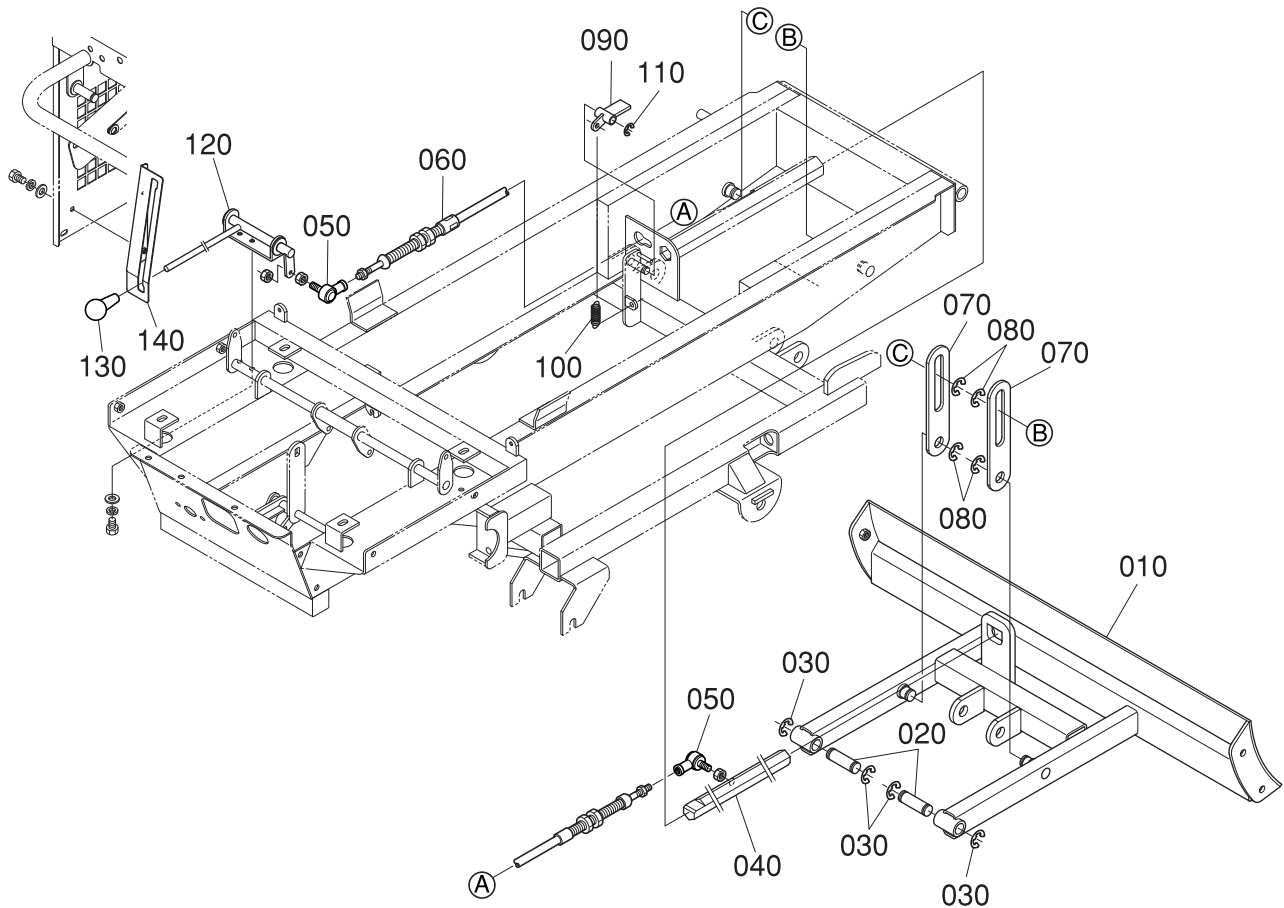


図 番	コードNo.	品 名	数 量	備 考
010	W7000-00R35	ユアツユニット	1	
020	H6400-61120	ユアツユニットベルトハリ	1	
030	B3320-36110	コントロールレバー	1	
040	H813Y-33120	コントロールレバーグリップ	1	
050	W7011-71200	ユアツシリンダー	1	
060	W6210-02000	ユアツシリンダートリツケジクモト	1	
070	W6206-92000	ユアツシリンダートリツケジクサキ	1	
080	04613-50150	Eガタトメワ	4	ヨビケイ15
090	B3310-61310	ユアツシリンダーカラー	2	
100	W7222-53000	ユアツホースシリンダーウエ	1	
110	W7220-03000	ユアツホースシリンダーシタ	1	
120	W7100-14214	アダプターユアツユニットガワ	2	
130	W7110-14014	アダプターシリンダーガワ	2	
140		コルゲートチューブシタ	1	
150		コルゲートチューブウエ	1	

Fig.8 ブレード関係



図番	コードNo.	品名	数量	備考
010	B3320-72611	ブレード	1	
020	W6206-92000	ブレードトリツケジク	2	
030	04613-50150	ブレードトリツケジクEガタトメワ	4	ヨビケイ15
040	B3320-72721	ブレード・ダンプリカエジク	1	
050	W6530-01061	ブレード・ダンプリカエリンクボール	2	
060	W0100-57010	プッシュケーブル	1	
070	B3320-72630	ブレードストッパー	2	
080	04613-50150	ブレードストッパーEガタトメワ	4	ヨビケイ15
090	B3320-72730	B・Dキリカエストッパー	1	
100	W6006-11000	B・Dキリカエストッパーモドシバネ	1	
110	04613-50090	B・DキリカエストッパーEガタトメワ	1	ヨビケイ9
120	B3320-72711	ブレード・ダンプリカエレバー	1	
130	B4000-35120	ブレード・ダンプリカエレバークリップ	1	
140	B3250-72280	ブレード・ダンプリカエレバーアンナイバン	1	

Fig.9 ラベル関係

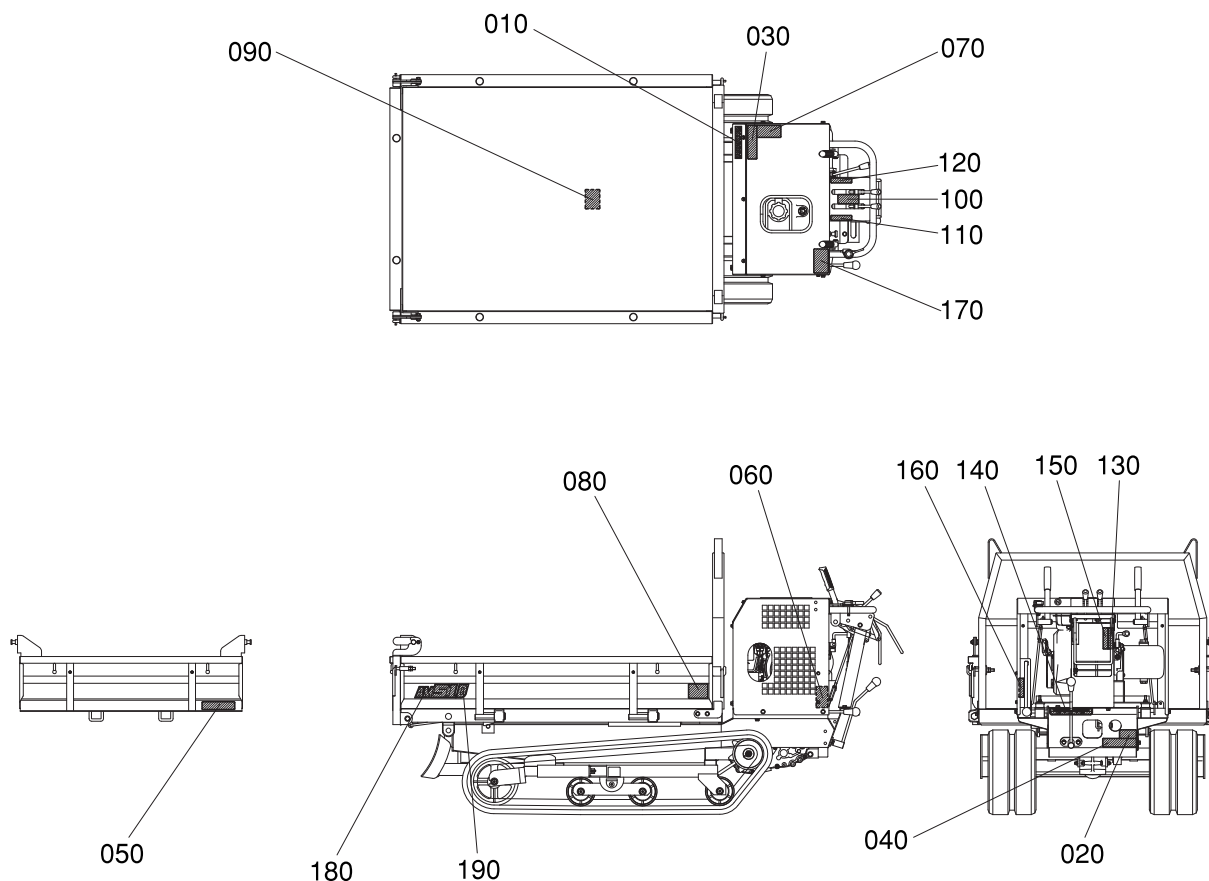


図 番	コードNo.	品 名	数 量	備 考
010	H2100-94600	シャメイラベル	1	
020	58200-94910	セイゾウメイバン	1	
030	86310-95480	トリアツカイセツメイショヲヨクヨムラベル	1	
040	88540-95460	カクシュサイズヒョウ	1	
050	82100-94310	サイダイセキサイリョウラベル	1	
060	88540-95240	カイトンタイテイレキンシラベル	1	
070	86310-95100	ソウコウジノチュウイラベル	1	
080	28510-95050	キケンカコウハンイラベル	1	
090	24000-95040	ダンブテンケンセイビジノチュウイラベル	1	
100	A6500-94130	クラッチ&ブレーキラベル	1	
110	84130-94070	ヒダリセンカイラベル	1	
120	84130-94080	ミギセンカイラベル	1	
130	84300-94090	ダンプレバーラベル	1	
140	B3250-94120	チェンジアンナイラベル	1	
150	H6300-94090	ブレードソウサラベル	1	
160	B3320-94150	ブレード・ダンプレキリカエラベル	1	
170	86300-95090	ブレード・ダンプレバートリアツカイチュウイラベル	1	
180	B3310-94510	カタシキラベル	2	
190	B8710-94510	カタシキDラベル	2	

※仕様及び外観の一部を改良のため予告なく変更することがありますのでご了承ください。

●お問い合わせは

株式会社ウイングルヤマダ

〒673-1434 兵庫県加東市東実397
TEL. (0795) 42-1066(代) FAX. (0795) 42-4083