

パーツリスト

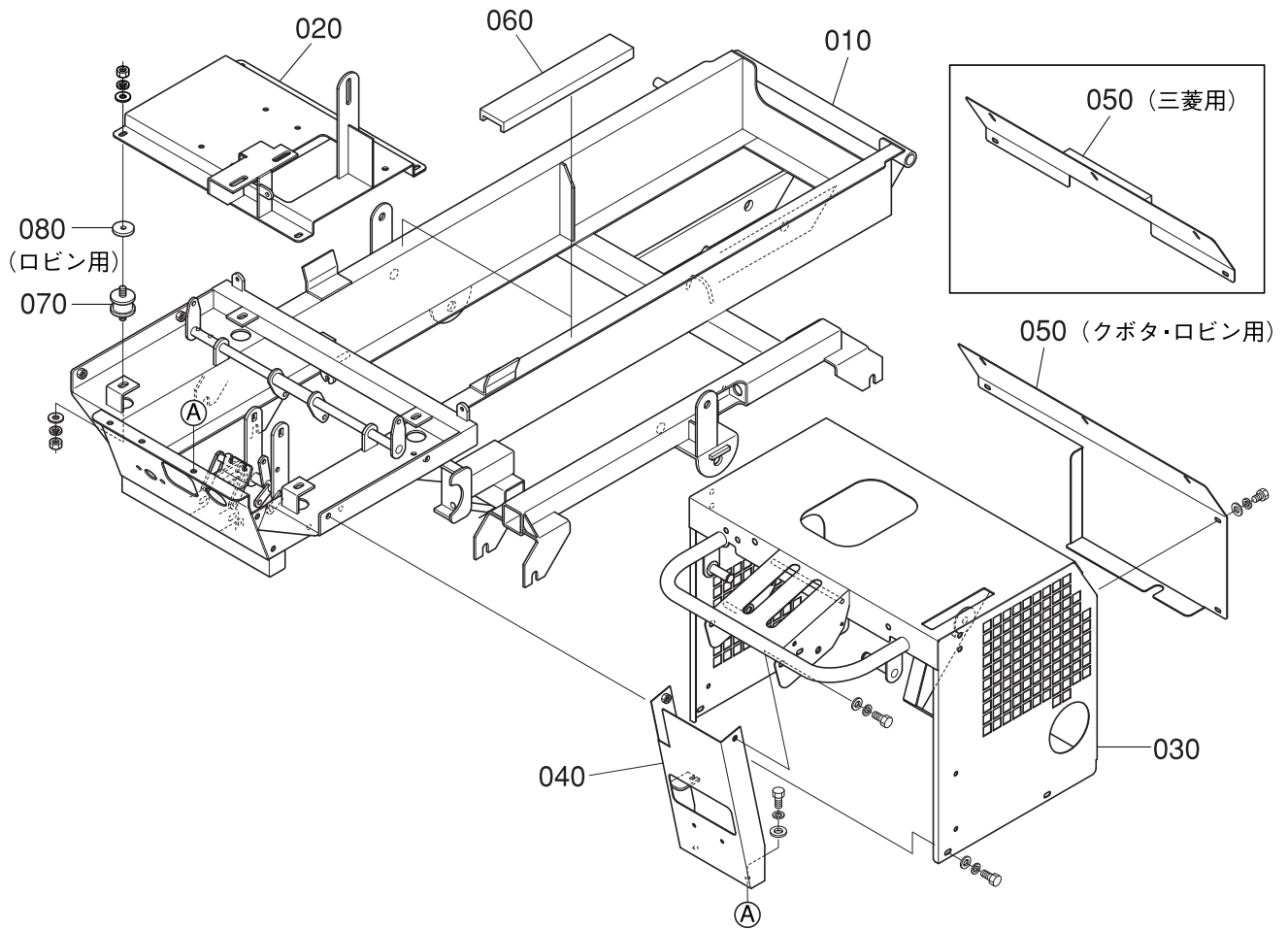
AM61D



目 次

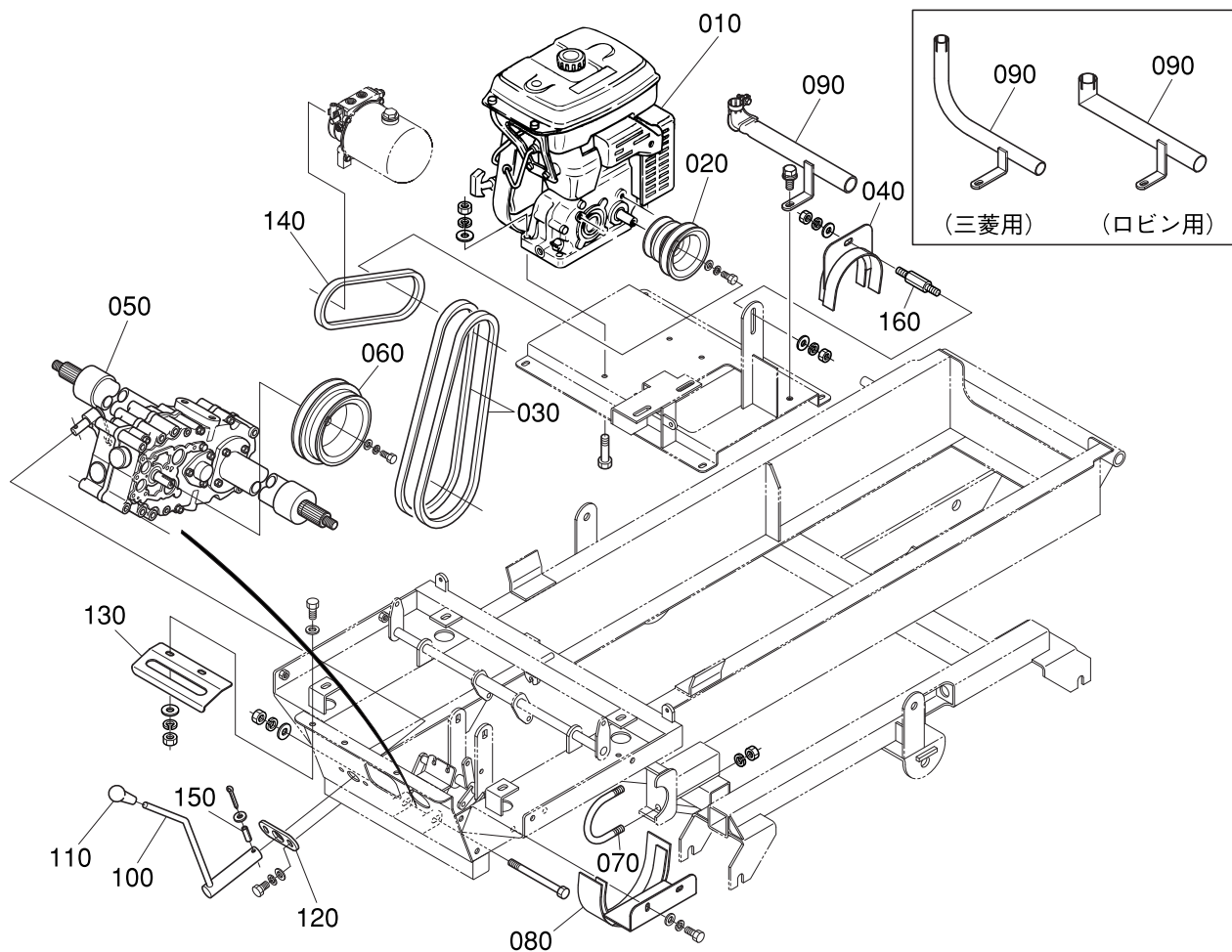
Fig.1	フレーム・カバー関係	1
Fig.2	プーリ関係	2
Fig.3	走行レバー関係	3
Fig.4	旋回レバー関係	4
Fig.5	クローラ関係	5
Fig.6	荷箱関係	6
Fig.7	油圧関係	7
Fig.8	ラベル関係	8
Fig.9	ステップ関係	9

Fig.1 フレーム・カバー関係



図番	コードNo.	品名	数量	備考
010	B3240-21112	フレーム	1	
020	B3250-41212	エンジンベース	1	
030	B3250-31113	ソウサバン	1	
040	B3250-31121	ソウサバンカバー	1	
050	B3250-31171	ソウサバンウエカバー	1	(クボタ・ロビン用)
	B3250-31160	ソウサバンウエカバー	1	(三菱用)
060	B3220-71540	ニダイストッパーゴム	2	
070	H4300-41310	エンジンボウシゴム	4	
080	H2510-41220	エンジンスペーサー	4	(ロビン用)

Fig.2 プーリ関係



図番	コードNo.	品名	数量	備考
010	YEKGH-17A00	エンジン	1	(クボタ)
	YEKEH-17000	エンジン	1	(ロビン)
	YKGM-18240	エンジン	1	(三菱)
020	B3250-41111	プーリ	1	
030	W6500-E1040	ソウコウVベルト	2	(クボタ・ロビン用)
	W6500-E1037	ソウコウVベルト	2	(三菱用)
040	B3250-41151	ソウコウVベルトオサエ	1	
050	YMFPE-11B90	ミッション	1	
060	B3250-11121	ミッションプーリ	1	
070	B3220-11140	アクスルパイプトリツケUボルト	2	
080	B3250-11171	ミッションガワベルトオサエ	1	
090	B3250-41410	マフラーエンチョウパイプ	1	(クボタ用)
	B3250-A4140	マフラーエンチョウパイプ	1	(三菱用)
	B3250-B4140	マフラーエンチョウパイプ	1	(ロビン用)
100	B3250-35111	チェンジレバー	1	
110	B4000-35120	チェンジレバーニギリゴム	1	
120	B3250-35140	チェンジレバーガイド	1	
130	B3250-35210	チェンジレバーアンナイバン	1	
140	W6501-04023	ユアツベルト	1	B23
150	05411-00525	チェンジレバートリツケスプリングピン	1	φ5×25
160	B3250-41161	ベルトオサエトリツケ	1	

Fig.3 走行レバー関係

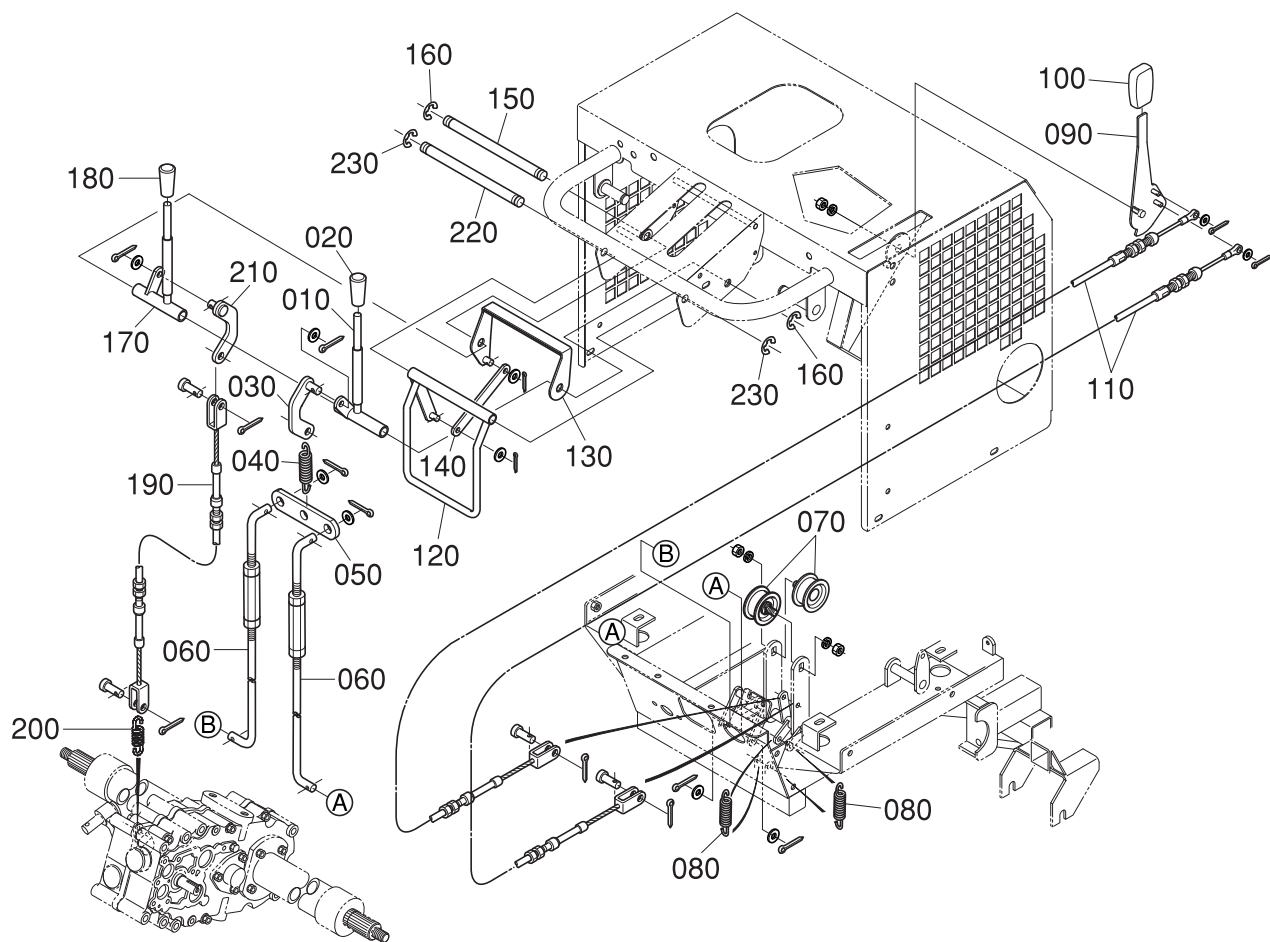
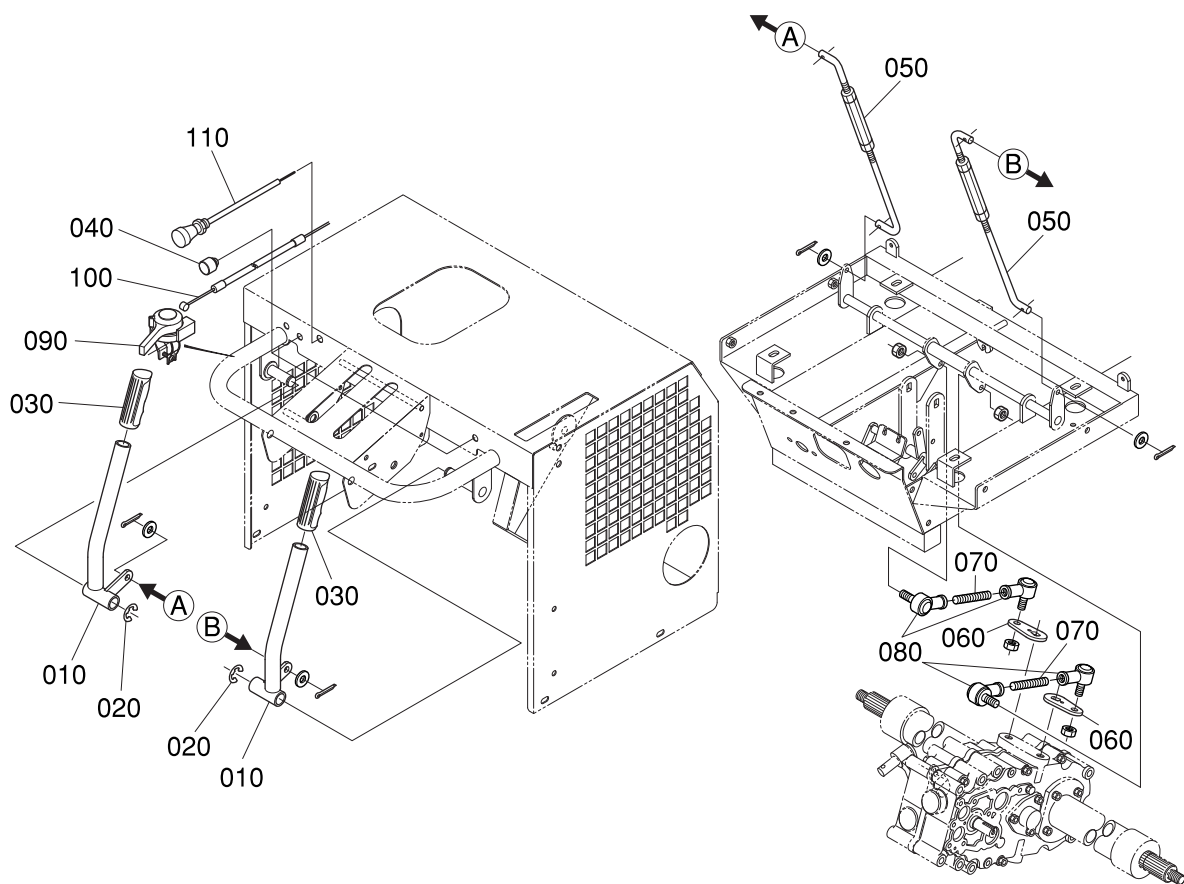


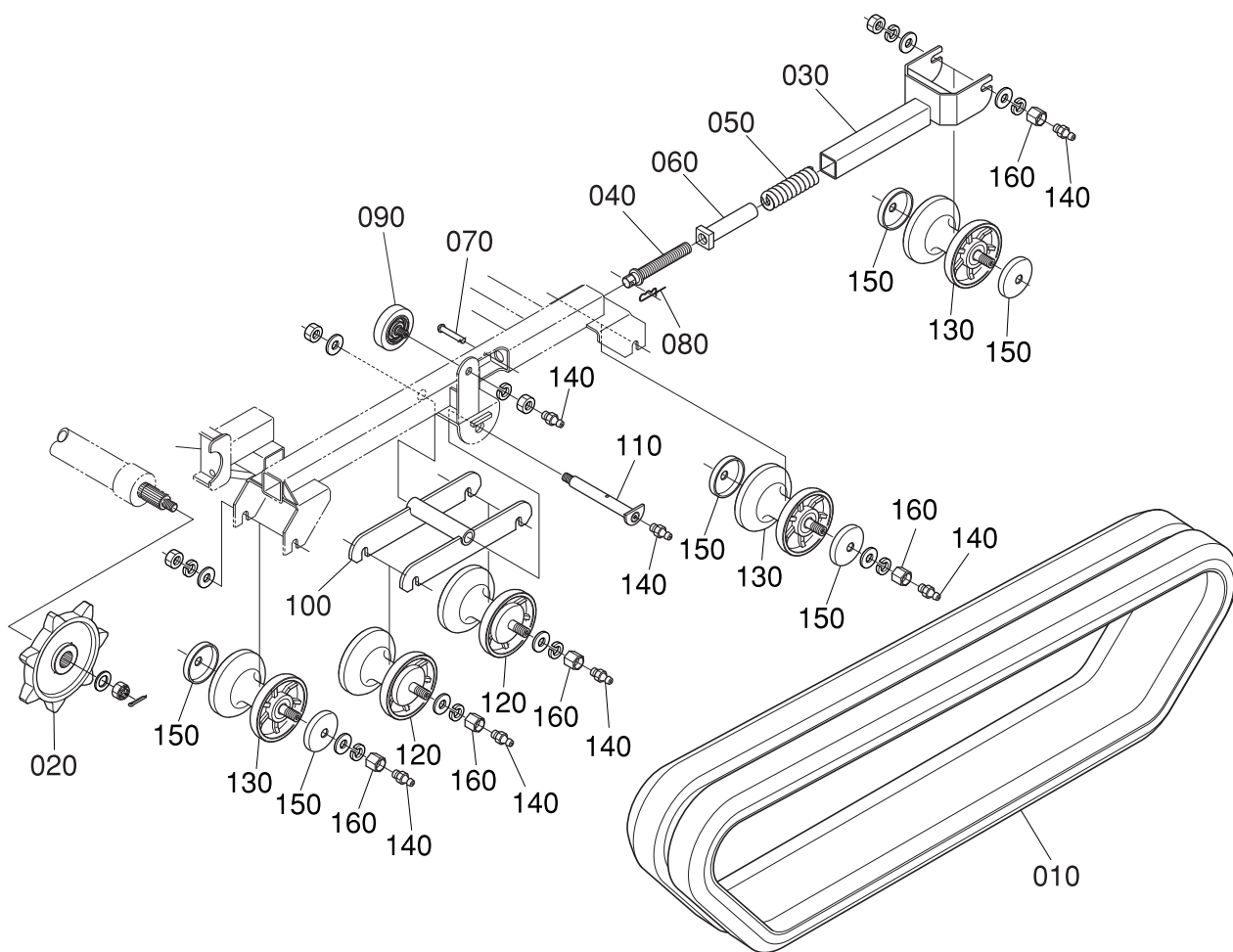
図 番	コードNo.	品 名	数 量	備 考
010	B3250-32110	ソウコクラッチレバー	1	チューブ付
020	H813Y-32120	ソウコクラッチレバーグリップ	1	
030	B3000-32140	ソウコクラッチツギ	1	
040	W6007-25000	ソウコクラッチバネ	1	
050	B3250-32140	ソウコクラッチバランスアーム	1	
060	B3250-32131	ソウコクラッチロッド	2	
070	W6362-54500	テンションプーリ	2	
080	W6006-11000	テンションアームモッドシバネ	2	
090	B4000-35610	フクヘンソクレバー	1	
100	A6620-36130	フクヘンソクグリップ	1	
110	W0070-43000	フクヘンソクワイヤー	2	
120	H2400-33212	キンキュウテイシレバー	2	
130	H2400-33230	キンキュウテイシ	1	
140	H2400-33220	キンキュウテイシロッド	1	
150	W6218-31300	キンキュウテイシレバージク	1	
160	04613-50090	レバートリツケジクEガタトメワ	2	ヨビケイ9
170	H240Z-33110	ソウコウブレーキレバー	1	チューブ付
180	H813Y-33120	ソウコウブレーキレバーグリップ	1	
190	W0121-01010	ソウコウブレーキワイヤー	1	
200	W6007-25000	ブレーキバネ	1	
210	X0000-12836	ブレーキツギ	1	
220	W6218-31300	レバートリツケジク	1	
230	04613-50090	レバートリツケジクEガタトメワ	2	ヨビケイ9

Fig.4 操作レバー関係



図番	コードNo.	品名	数量	備考
010	B3250-34112	センカイレバー	2	
020	04613-50120	センカイレバージクEガタトメワ	2	ヨビケイ12
030	B6230-34220	センカイレバークリップ	2	
040	B3120-31210	センカイストッパーゴム	2	
050	B3250-34312	センカイレバーロッド	2	
060	B3250-34330	センカイレバートリツケミッションガワ	2	
070	B3250-34321	リンクボールトリツケ	2	
080	W6531-01081	リンクボール	4	
090	B470Z-31610	アクセルレバー	1	
100	W0080-70001	アクセルレバーワイヤー	1	
110	W0080-76000	チョークワイヤー	1	

Fig.5 クローラ関係



図番	コードNo.	品名	数量	備考
010	YC125-03900	ゴムクローラ	2	
020	S2100-11130	スプロケット	2	
030	B3250-21312	クローラテンションローラトリツケ	2	
040	H250Z-21320	クローラテンションボルト	2	
050	W6111-39000	クローラテンションバネ	2	
060	H250Z-21340	クローラテンションナット	2	
070	H4310-21350	クローラテンションボルトストッパーピン	2	
080	H4310-21361	クローラテンションボルトストッパーRピン	2	
090	H2500-22500	ジョウブテンリン (クミ)	2	
100	B3250-21410	カドウテンリントリツケ	2	
110	B2410-21420	カドウテンリントリツケジク	2	
120	B4000-22300	カドウテンリン (クミ)	4	
130	H4300-22300	カブテンリン (クミ)	6	
140	04611-00420	グリスニップル	12	
150	X0000-15880	カブテンリンボウジンカバー	12	
160	X0000-14363	カブテンリンニップルヨウナット	10	

Fig.6 荷箱関係

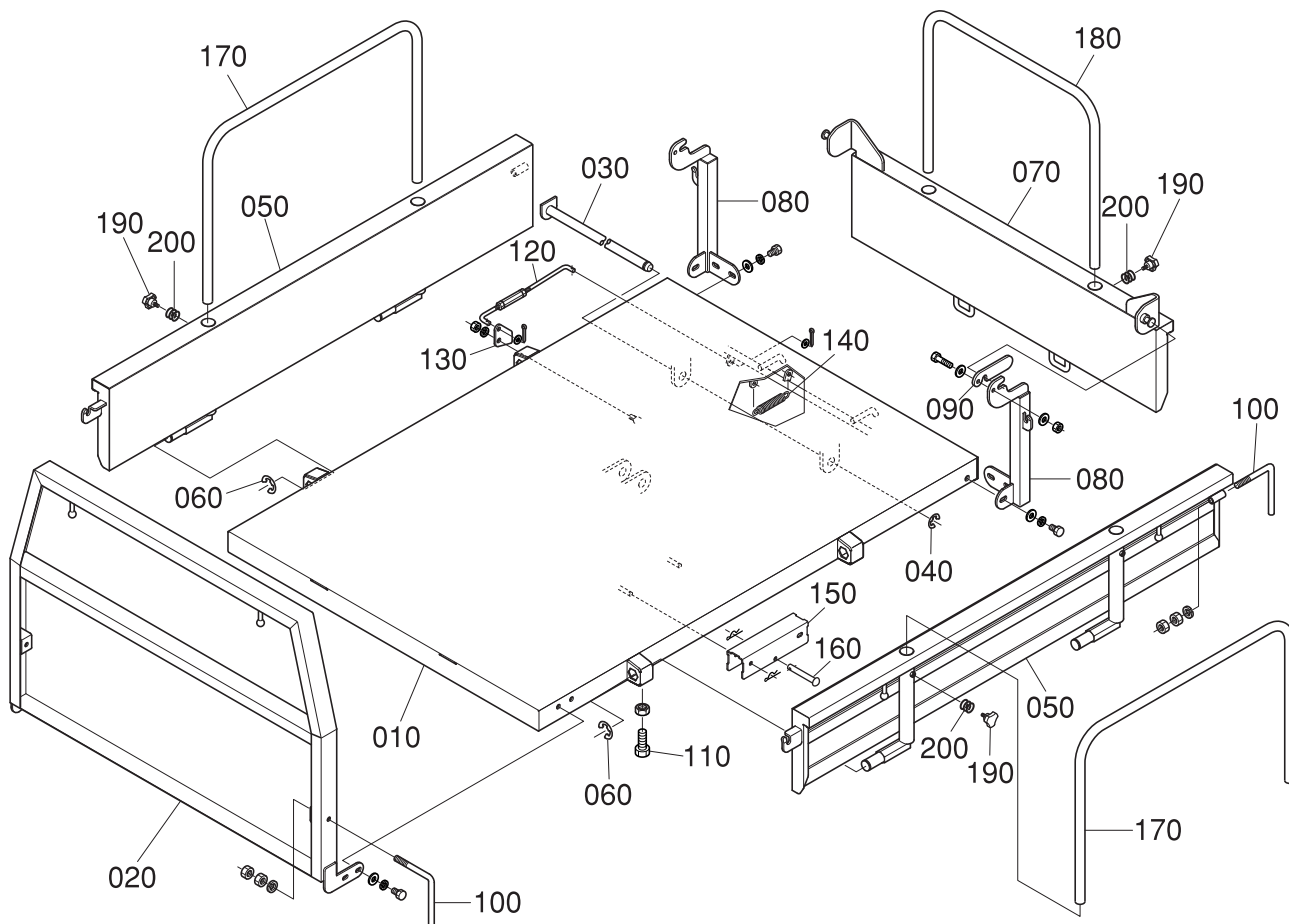


図 番	コードNo.	品 名	数 量	備 考
010	B3310-71110	ニダイ	1	
020	B3310-71210	コテイドア	1	
030	H2400-71172	ニダイトリツケジク	1	
040	04613-50150	ニダイトリツケジクEガタトメワ	1	ヨビケイ15
050	B3250-71311	ヨコドア	2	
060	04613-50150	ヨコドアホントイEガタトメワ	4	ヨビケイ15
070	B3250-71411	カイヘイドア	1	
080	B4640-71510	ニダイシチュウワク	2	
090	H2100-71430	カイヘイドアハンドル	2	
100	H2100-71333	ドアハンドル	4	
110		ヨコドアコテイボルト	4	M8 P1.25×20
120	B3220-71130	ニダイカイヘイドアロックロッド	1	
130	X0000-05413	ニダイカイヘイドアロックツメアタリ	1	
140	W6009-11000	ニダイカイヘイドアロックモドシバネ	1	
150	H413Z-71610	ニダイストッパー	1	
160	H413Z-71620	ニダイストッパートリツケ	1	
170	B4640-71370	ヨコドアサシワク	2	
180	B3250-71470	カイヘイドアサシワク	1	
190	S2110-46810	サシワクコテイネジ	6	
200	W6102-11010	サシワクコテイネジヨウバネ	6	

Fig.7 油圧関係

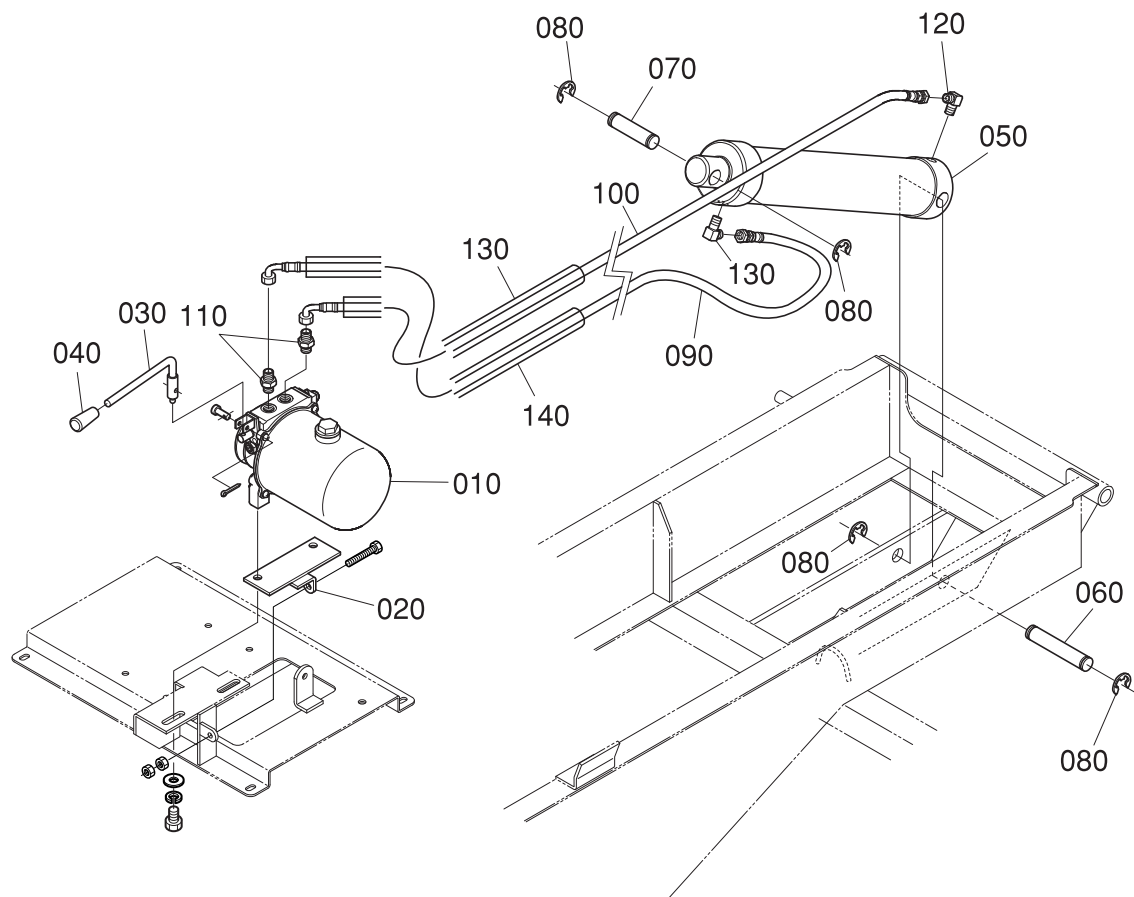


図 番	コードNo.	品 名	数 量	備 考
010	W7000-00R35	ユアツユニット	1	
020	H6400-61120	ユアツユニットベルトハリ	1	
030	B3320-36110	コントロールレバー	1	
040	H813Y-33120	コントロールレバーグリップ	1	
050	W7010-E1200	ユアツシリンダー	1	
060	W6210-02000	ユアツシリンダートリツケジクモト	1	
070	W6206-92000	ユアツシリンダートリツケジクサキ	1	
080	04613-50150	Eガタトメワ	4	ヨビケイ15
090	W7222-53000	ユアツホースシリンダーウエ	1	
100	W7220-03000	ユアツホースシリンダーシタ	1	
110	W7100-14214	アダプターユアツユニットガワ	2	
120	W7110-14014	アダプターシリンダーガワ	2	
130		コルゲートチューブシタ	1	
140		コルゲートチューブウエ	1	

Fig.8 ラベル関係

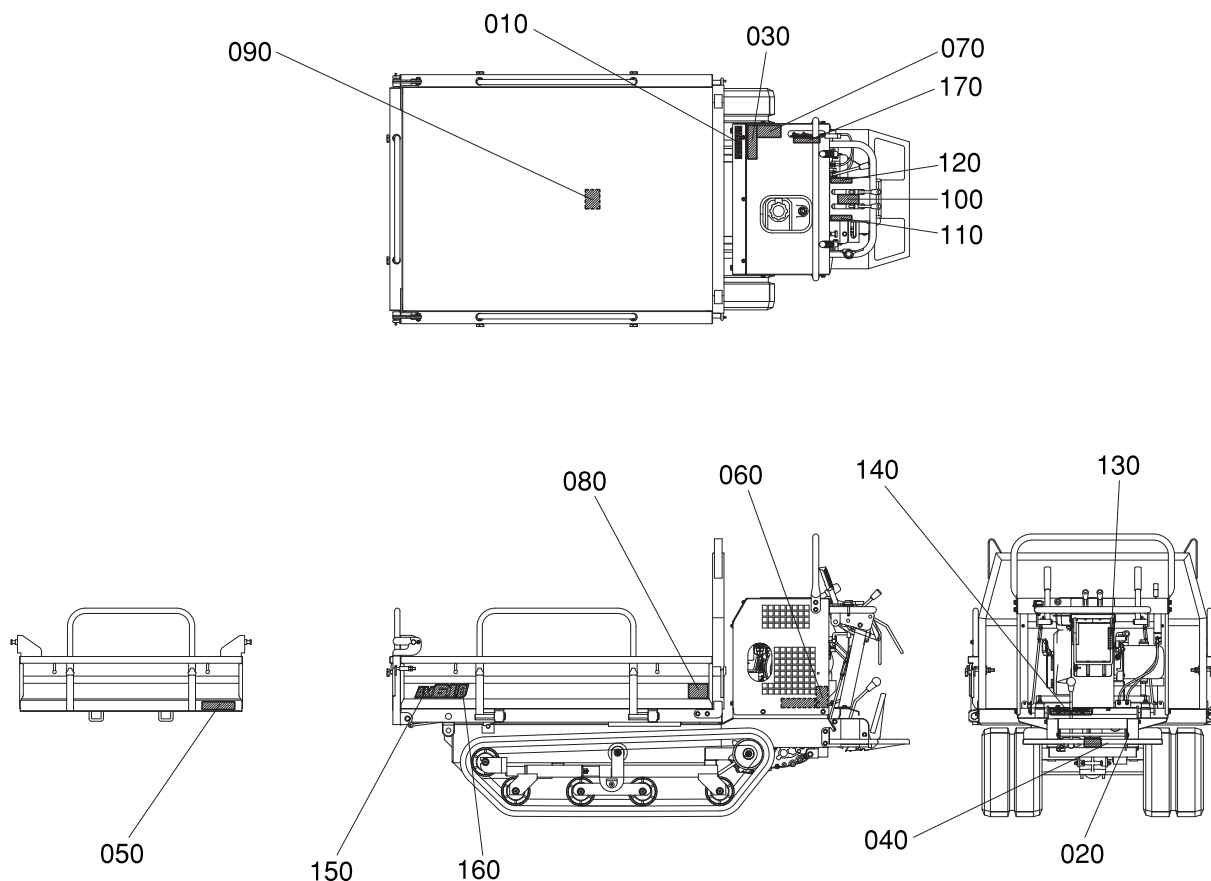


図 番	コードNo.	品 名	数 量	備 考
010	H2100-94600	シャメイラベル	1	
020	58200-94910	セイゾウメイバン	1	
030	86310-95480	トリアツカイセツメイショヲヨクヨムラベル	1	
040	88540-95460	カクシュサイズヒョウ	1	
050	82100-94310	サイダイセキサイリョウラベル	1	
060	88540-95240	カイテンタイテイレキンシラベル	1	
070	86310-95100	ソウコウジノチュウイラベル	1	
080	28510-95050	キケンカコウハンイラベル	1	
090	24000-95040	ダンブテンケンセイビジノチュウイラベル	1	
100	A6500-94130	クラッチ&ブレーキラベル	1	
110	84130-94070	ヒダリセンカイラベル	1	
120	84130-94080	ミギセンカイラベル	1	
130	84300-94090	ダンプレバーラベル	1	
140	B3250-94120	チェンジアンナイラベル	1	
150	B3310-94510	カタシキラベル	2	
160	B8710-94510	カタシキDラベル	2	
170	24000-94110	フクヘンソクラベル	1	

Fig.9 ステップ関係

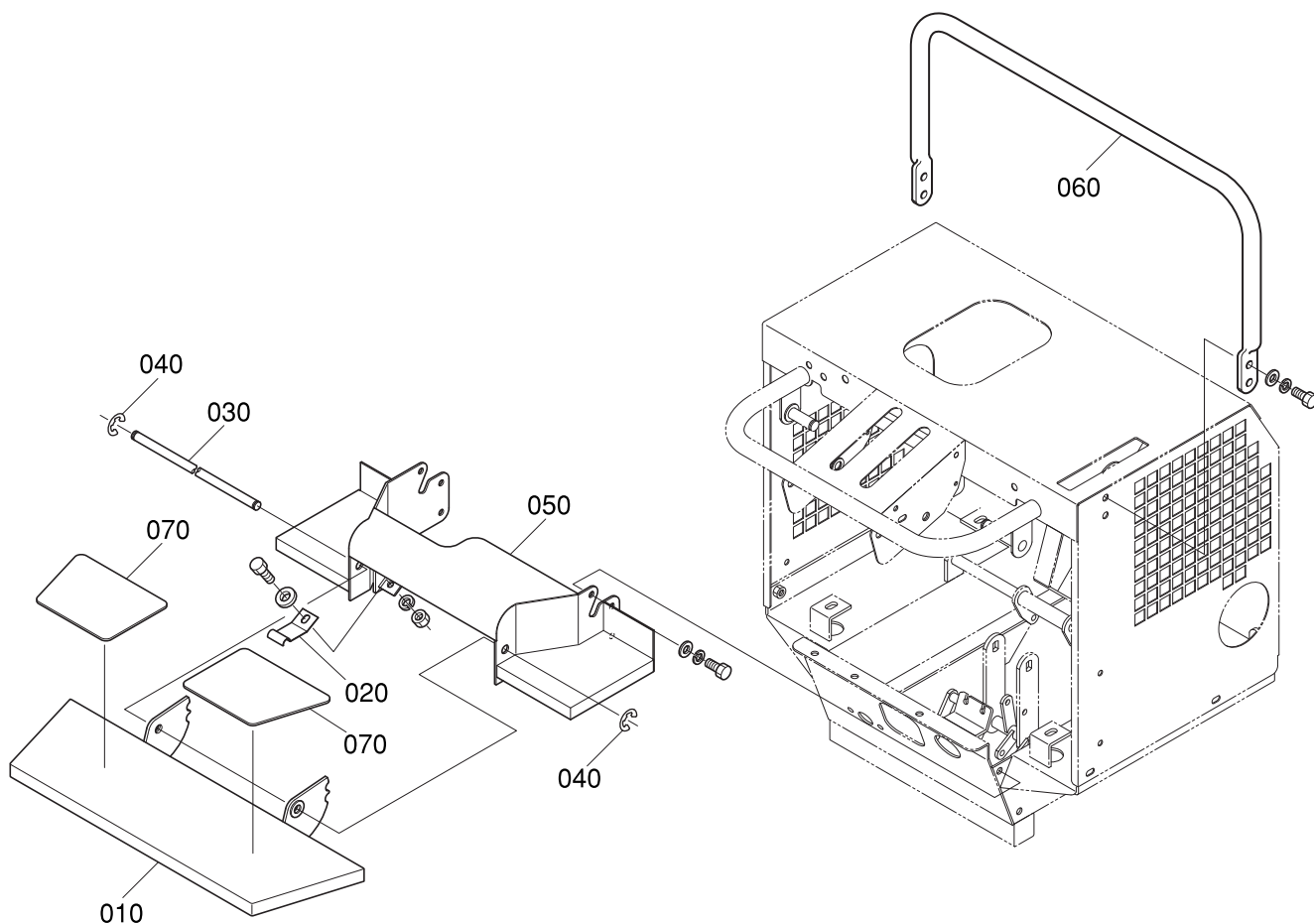


図 番	コードNo.	品 名	数 量	備 考
010	B3250-46511	ステップ	1	
020	X0000-17210	ステップロックバネ	1	
030	W6229-01300	ステップトリツケジク	1	
040	04613-50090	ステップトリツケジクEガタトメワ	2	ヨビケイ9
050	B3250-46531	フレームガワステップ	1	
060	B3250-46581	タチノリハンドル	1	
070	B4000-46520	ステップスベリドメマット	2	

※仕様及び外観の一部を改良のため予告なく変更することがありますのでご了承ください。

●お問い合わせは

株式会社ウイングルヤマダ

〒673-1434 兵庫県加東市東実397
TEL. (0795) 42-1066(代) FAX. (0795) 42-4083