

# パーツリスト

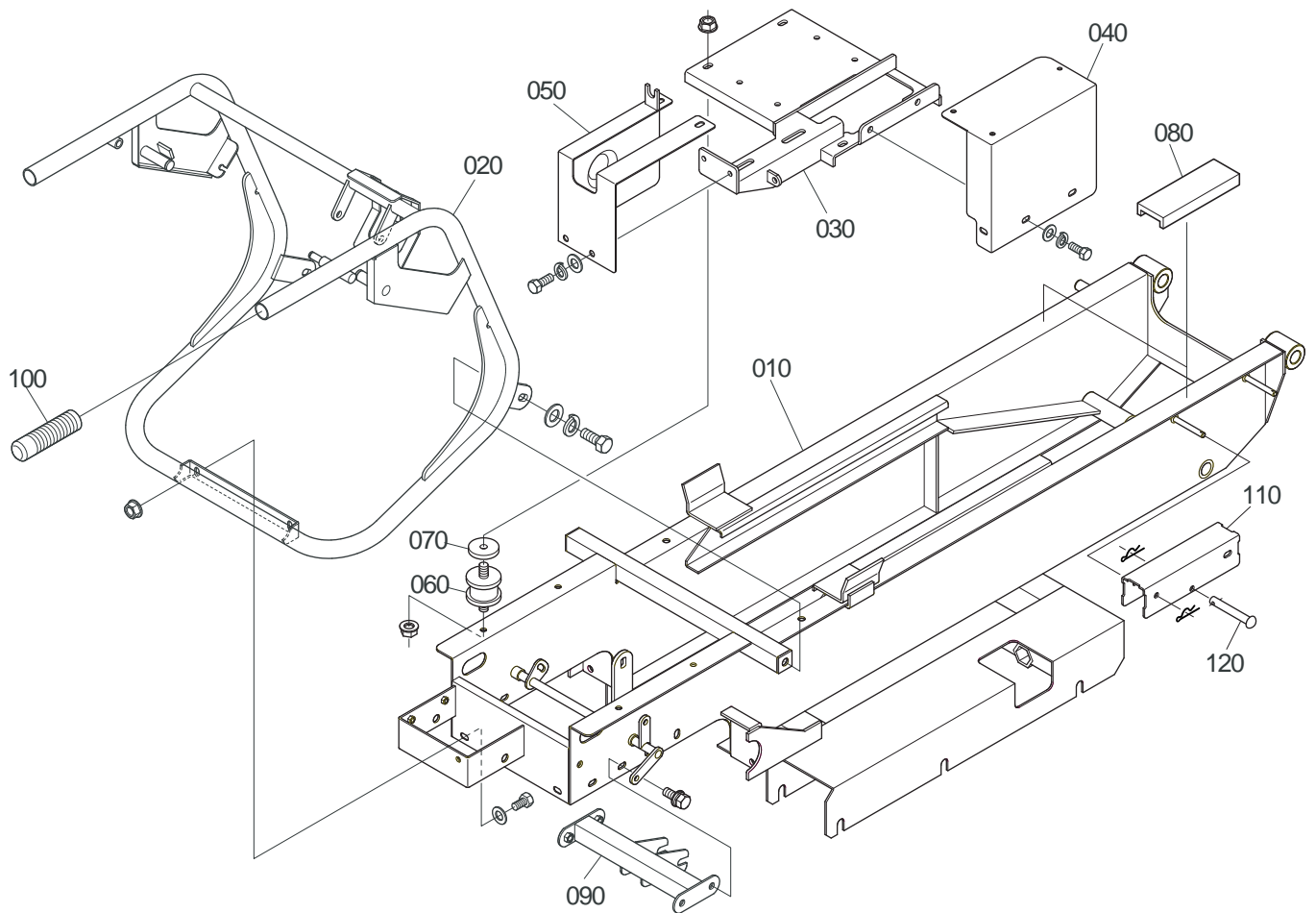
PM25L/PM25LW



# 目 次

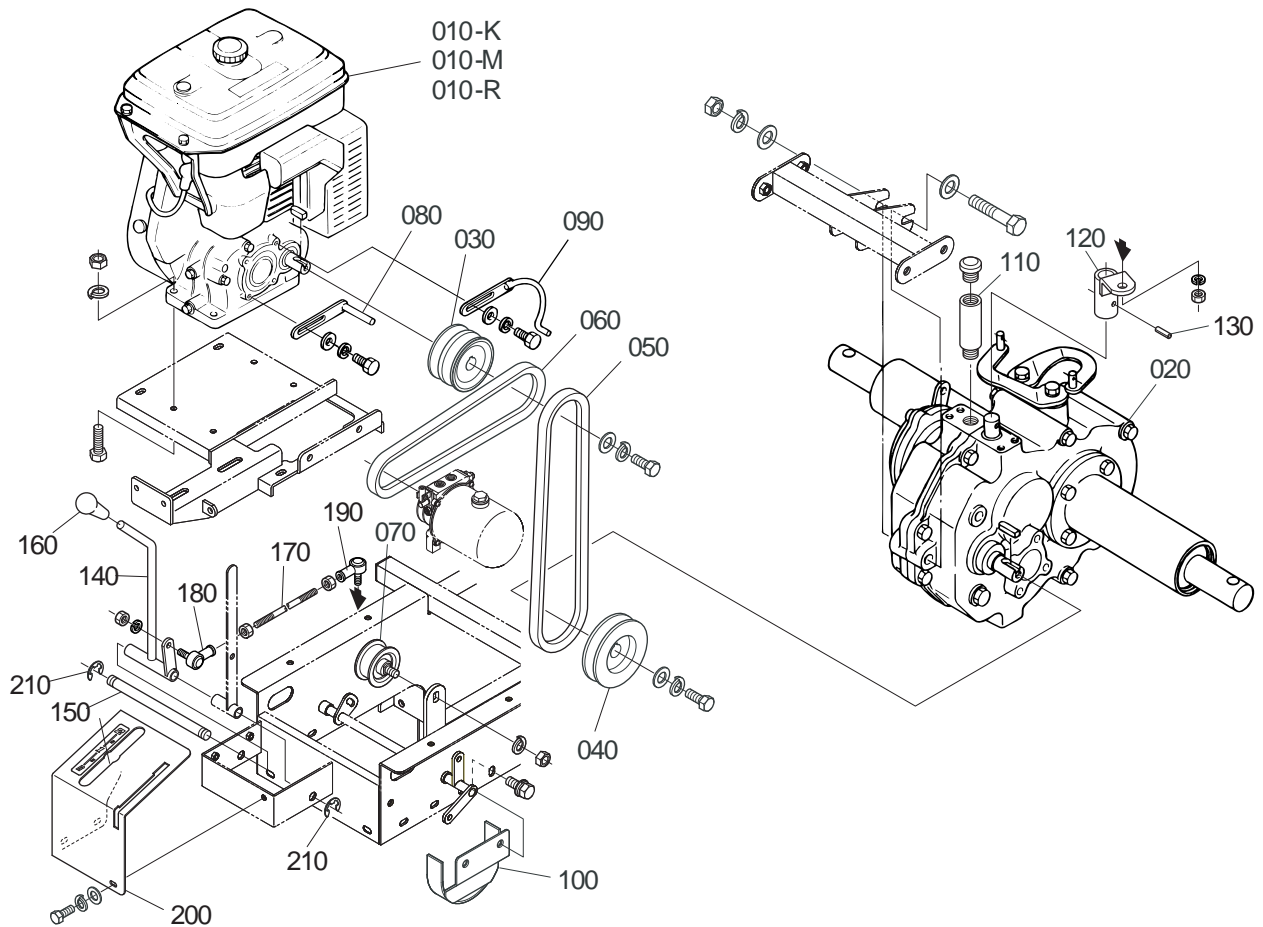
|        |                  |   |
|--------|------------------|---|
| Fig. 1 | フレーム・カバー関係 ..... | 1 |
| Fig. 2 | プーリ関係 .....      | 2 |
| Fig. 3 | 操作レバー関係 .....    | 4 |
| Fig. 4 | クローラ関係 .....     | 5 |
| Fig. 5 | 油圧関係 .....       | 6 |
| Fig. 6 | リフトアーム関係 .....   | 7 |
| Fig. 7 | 荷箱関係 .....       | 8 |
| Fig. 8 | ラベル関係 .....      | 9 |

# Fig.1 フレーム関係



| 図 番 | コードNo.      | 品 名             | 数 量 |   | 備 考         |
|-----|-------------|-----------------|-----|---|-------------|
|     |             |                 | A   | B |             |
| 010 | B4920-21111 | フレーム            | 1   | 1 |             |
| 020 | B4800-31113 | ハンドル            | 1   | 1 |             |
| 030 | B4920-41211 | エンジンベース         | 1   | 1 |             |
| 040 | B4920-44310 | ベルトカバー          | 1   | 1 |             |
| 050 | B4920-44320 | ベルトカバーユアツユニットガワ | 1   | 1 |             |
| 060 | S2020-41310 | エンジンボウシンゴム      | 4   | 4 |             |
| 070 | H2510-41220 | エンジンベーススペーサ     | 4   | 4 | GR130・GB130 |
| 080 | B3220-71540 | ニダリストッパーゴム      | 2   | 2 |             |
| 090 | B464Y-11220 | ミッションウケ         | 1   | 1 |             |
| 100 | B241Z-34120 | ハンドルグリップ        | 2   | 2 |             |
| 110 | H413Z-71610 | ニダリストッパー        | 1   | 1 |             |
| 120 | H413Z-71620 | ニダリストッパートリツケ    | 1   | 1 |             |
|     |             |                 |     |   |             |
|     |             |                 |     |   |             |
|     |             |                 |     |   |             |
|     |             |                 |     |   |             |
|     |             |                 |     |   |             |
|     |             |                 |     |   |             |
|     |             |                 |     |   |             |
|     |             |                 |     |   |             |
|     |             |                 |     |   |             |
|     |             |                 |     |   |             |
|     |             |                 |     |   |             |
|     |             |                 |     |   |             |

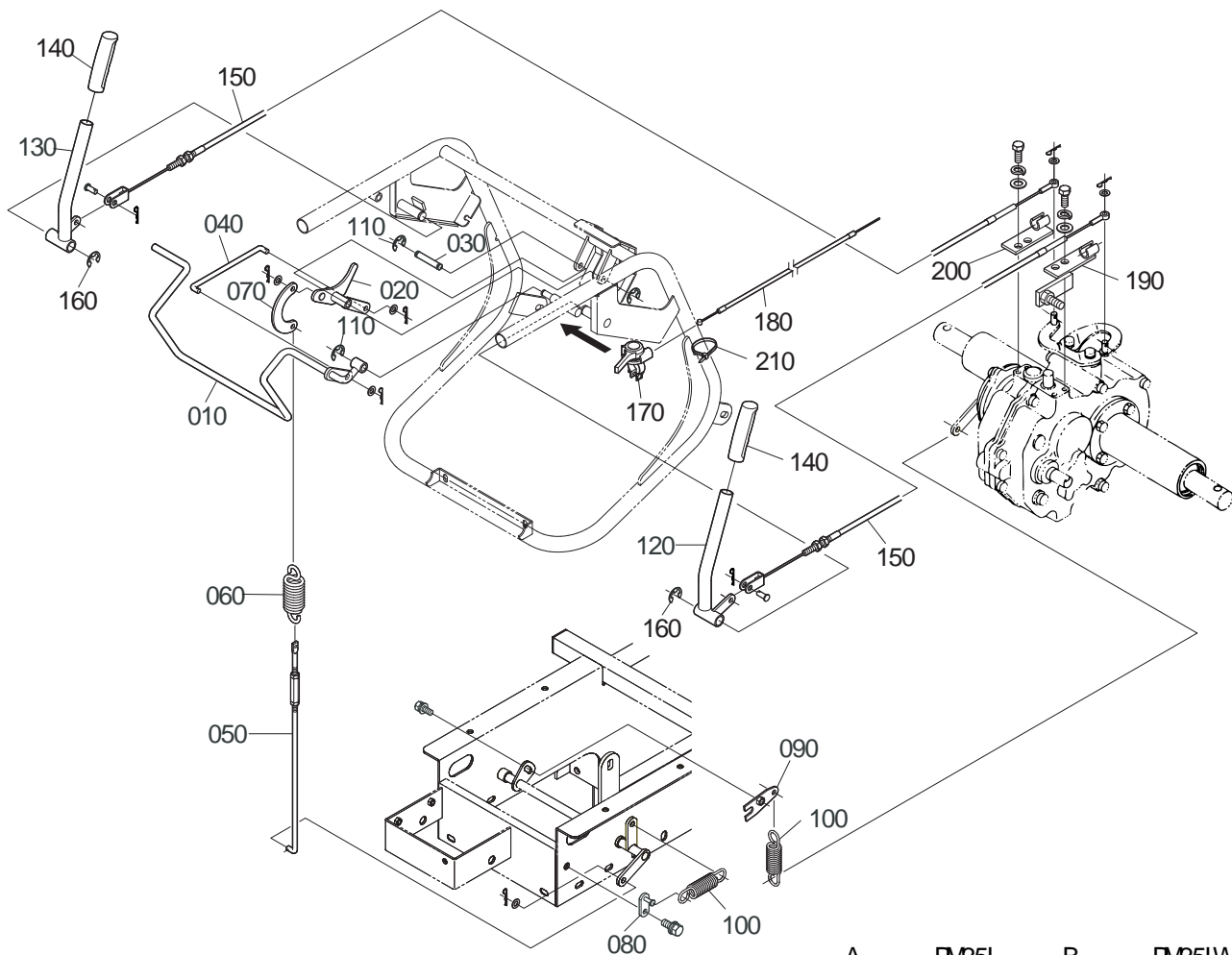
# Fig.2 プーリ関係



| 図番    | コードNo.      | 品名            | 数量 |   | 備考                 |
|-------|-------------|---------------|----|---|--------------------|
|       |             |               | A  | B |                    |
| 010-K | -           | エンジン          | 1  | 1 | GR130              |
| 010-M | -           | エンジン          | 1  | 1 | GB130              |
| 010-R | -           | エンジン          | 1  | 1 | EH12               |
| 020   | YMFT-15Y00  | トランスミッション     | 1  | 1 |                    |
| 030   | B464Y-41110 | エンジンプーリ       | 1  | 1 |                    |
| 040   | B4110-11120 | ミッションプーリ      | 1  | 1 |                    |
| 050   | V6501-01031 | ソウコウVベルト      | 1  | 1 | GR130/GB130・・・LB31 |
|       | V6501-01033 | ソウコウVベルト      | 1  | 1 | EH12・・・LB33        |
| 060   | V6501-01028 | ユアツVベルト       | 1  | 1 | LB28               |
| 070   | V6362-64500 | テンションプーリ      | 1  | 1 |                    |
| 080   | X0000-09387 | ソウコウVベルトオサエ   | 1  | 1 |                    |
| 090   | B4610-41150 | ソウコウVベルトオサエ   | 1  | 1 |                    |
| 100   | B464Y-11170 | ミッションガワプーリカバー | 1  | 1 |                    |
| 110   | B4110-11310 | キュウユエンチョウパイプ  | 1  | 1 |                    |
| 120   | B4920-35152 | チェンジロッドトリツケ   | 1  | 1 |                    |
| 130   | 05411-00522 | スプリングピン       | 1  | 1 | 5x 22              |
| 140   | B4920-35110 | チェンジレバー       | 1  | 1 |                    |
| 150   | V2614-81300 | チェンジレバートリツケジク | 1  | 1 |                    |
| 160   | H813Y-35120 | チェンジレバーニギリゴム  | 1  | 1 |                    |
| 170   | B464Y-35132 | チェンジロッド       | 1  | 1 |                    |
| 180   | V6531-01082 | リンクボール        | 1  | 1 | 左ネジ                |
| 190   | V6531-01081 | リンクボール        | 1  | 1 | 右ネジ                |
| 200   | B4920-35212 | チェンジレバークバー    |    |   |                    |

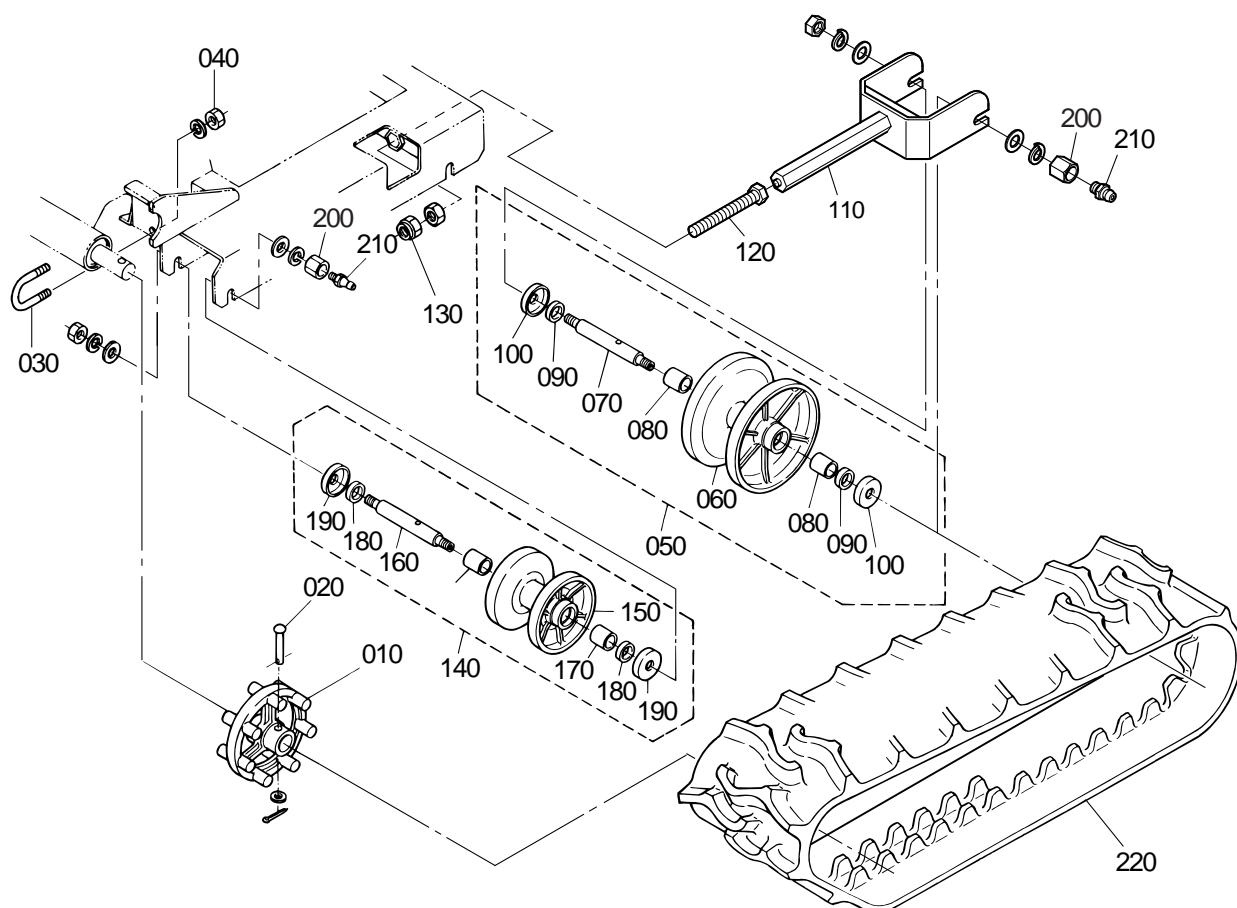


# Fig.3 操作レバー関係



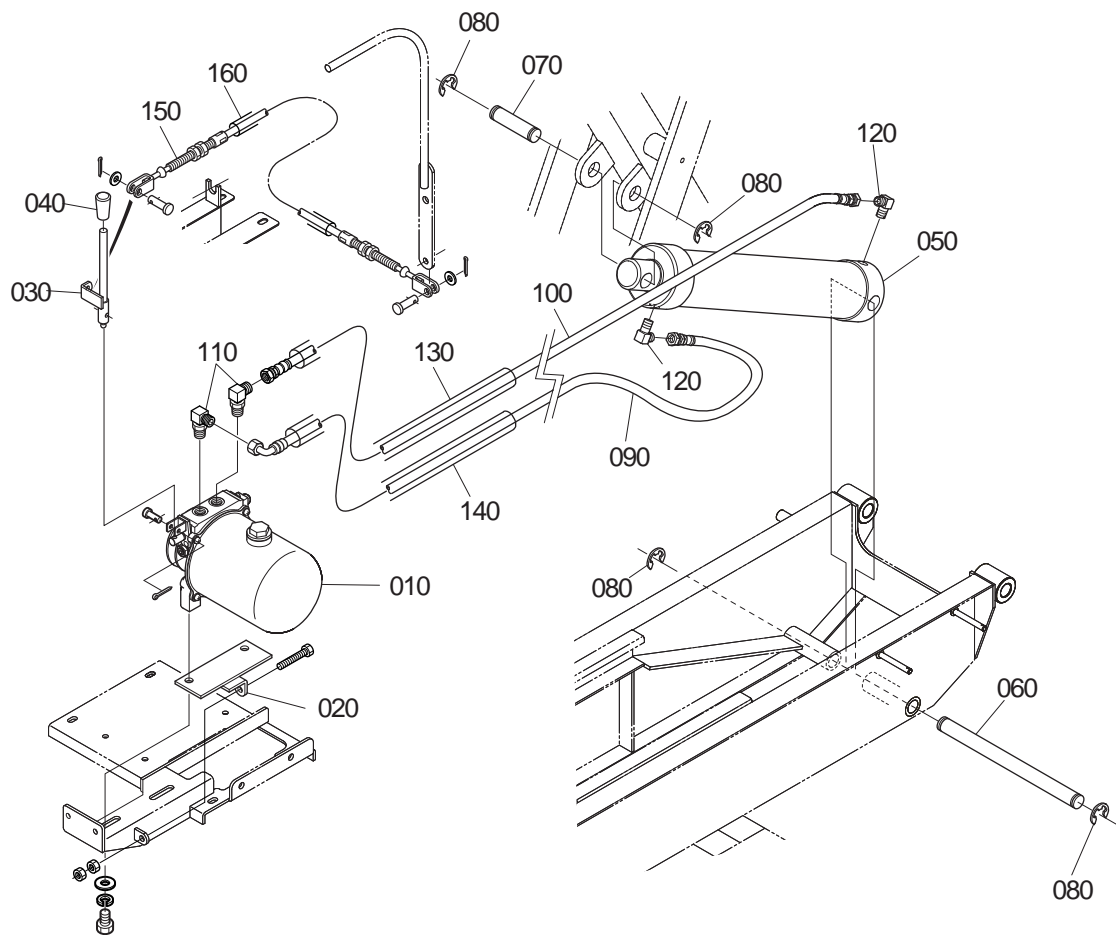
| 図番  | コードNo.      | 品名             | 数量 |   | 備考      |
|-----|-------------|----------------|----|---|---------|
|     |             |                | A  | B |         |
| 010 | B4920-32110 | ソウコウクラッチレバー    | 1  | 1 |         |
| 020 | B4800-32210 | ソウコウクラッチ       | 1  | 1 |         |
| 030 | V6206-21000 | ソウコウクラッチジク     | 1  | 1 |         |
| 040 | B4840-32220 | ソウコウクラッチレバーロッド | 1  | 1 |         |
| 050 | B4840-32030 | ソウコウクラッチロッドアッシ | 1  | 1 |         |
| 060 | V6007-24000 | ソウコウテンションヒキバネ  | 1  | 1 |         |
| 070 | B4840-35660 | ソウコウクラッチツギ     | 1  | 1 |         |
| 080 | B4840-32170 | テンションモシバネカケ    | 1  | 1 |         |
| 090 | B4730-33140 | ブレーキバネカケ       | 1  | 1 |         |
| 100 | V6009-12010 | バネ             | 2  | 2 |         |
| 110 | 04613-50080 | E ガタトメワ        | 3  | 3 | ヨビケイ 8  |
| 120 | B3250-34112 | センカイレバー ミギ     | 1  | 1 |         |
| 130 | B3250-34212 | センカイレバー ヒダリ    | 1  | 1 |         |
| 140 | B6230-34220 | センカイレバーグリップ    | 2  | 2 |         |
| 150 | W0100-93010 | センカイレバーワイヤ     | 2  | 2 |         |
| 160 | 04613-50120 | E ガタトメワ        | 2  | 2 | ヨビケイ 12 |
| 170 | B470Z-31610 | アクセルレバー        | 1  | 1 |         |
| 180 | W0121-00001 | アクセルワイヤー       | 1  | 1 |         |
| 190 | B2510-11250 | ワイヤトリツケ ミギ     | 1  | 1 |         |
| 200 | B4920-11260 | ワイヤトリツケ ヒダリ    | 1  | 1 |         |
| 210 | S2020-46910 | センカイレバーワイヤバンド  | 2  | 2 |         |
|     |             |                |    |   |         |
|     |             |                |    |   |         |

# Fig.4 クローラ関係



| 図 番 | コードNo.      | 品 名           | 数 量 |    | 備 考            |
|-----|-------------|---------------|-----|----|----------------|
|     |             |               | A   | B  |                |
| 010 | B4000-11130 | スプロケット        | 2   | 2  |                |
| 020 | B4000-11160 | スプロケット トリツケピン | 2   | 2  |                |
| 030 | B4110-11141 | アクスルトリツケ Uボルト | 2   | 2  |                |
| 040 | V9092-01408 | ナイロンナット       | 4   | 4  | MB ナイロンナット     |
| 050 | B4000-22200 | テンションローラーアッシ  | 2   | 2  |                |
| 060 | B4000-22210 | テンションローラー     | 2   | 2  |                |
| 070 | X0000-14361 | テンションローラージク   | 2   | 2  |                |
| 080 | V6420-23300 | テンションローラーメタル  | 4   | 4  | SA100 20 23 30 |
| 090 | V5002-02806 | オイルシール        | 4   | 4  | 20 28 6        |
| 100 | X0000-14362 | ボウジンカバー       | 4   | 4  |                |
| 110 | B4500-21310 | テンションローラートリツケ | 2   | 2  |                |
| 120 | B4500-21320 | テンションボルト      | 2   | 2  |                |
| 130 | B4000-21340 | テンションナット      | 2   | 2  |                |
| 140 | B4000-22300 | テンリンアッシ       | 6   | 6  |                |
| 150 | X0000-14360 | テンリン          | 6   | 6  |                |
| 160 | X0000-14361 | テンリンジク        | 6   | 6  |                |
| 170 | V6420-23300 | テンリンメタル       | 12  | 12 | SA100 20 23 30 |
| 180 | V5002-02806 | オイルシール        | 12  | 12 | 20 28 6        |
| 190 | X0000-14362 | ボウジンカバー       | 12  | 12 |                |
| 200 | X0000-14363 | グリスニップルホゴナット  | 8   | 8  |                |
| 210 | V6540-06100 | グリスニップル       | 8   | 8  |                |
| 220 | YC118-03200 | ゴムクローラ        | 2   | 2  | 180x 72-32     |

# Fig.5 油圧関係

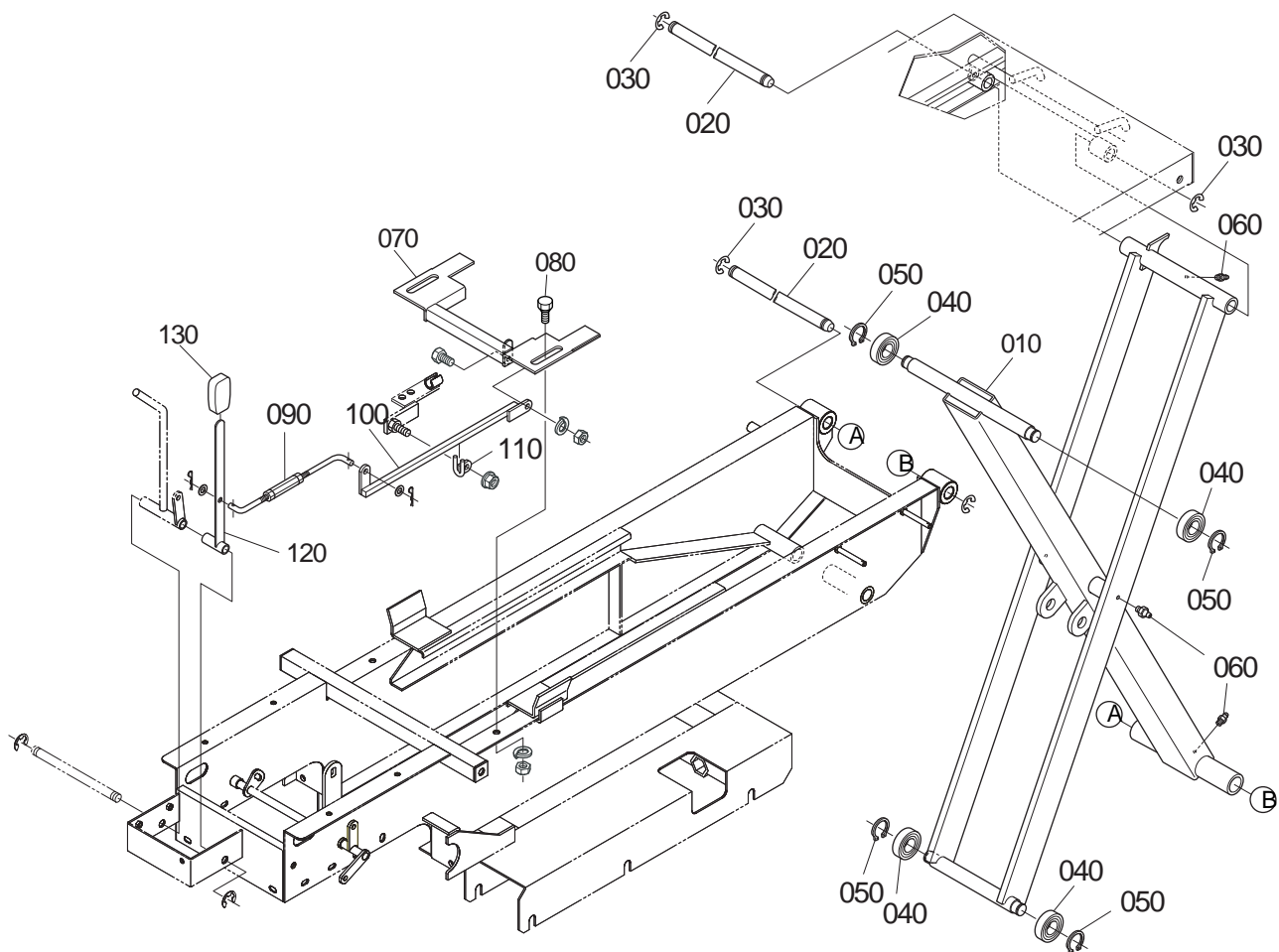


A FM25L B FM25LV

| 図 番 | コードNo.      | 品 名                   | 数 量 |   | 備 考     |
|-----|-------------|-----------------------|-----|---|---------|
|     |             |                       | A   | B |         |
| 010 | W7000-00R35 | ユアツユニット               | 1   | 1 |         |
| 020 | H6400-61120 | ユアツユニットベルトハリ          | 1   | 1 |         |
| 030 | B4920-36110 | コントロールレバー             | 1   | 1 |         |
| 040 | H813Y-33120 | コントロールレバーグリップ         | 1   | 1 |         |
| 050 | W7010-71200 | ユアツシリンダー              | 1   | 1 |         |
| 060 | V6225-12000 | ユアツシリンダートリツケジクモト      | 1   | 1 |         |
| 070 | V6206-92000 | ユアツシリンダートリツケジクサキ      | 1   | 1 |         |
| 080 | 04613-50150 | E ガタトメワ               | 4   | 4 | ヨビケイ 15 |
| 090 | W7222-53000 | ユアツホースシリンダーウエ         | 1   | 1 |         |
| 100 | W7220-00000 | ユアツホースシリンダーシタ         | 1   | 1 |         |
| 110 | W7110-14214 | アダプターユアツユニットガワ        | 2   | 2 |         |
| 120 | W7110-14014 | アダプターシリンダーガワ          | 2   | 2 |         |
| 130 | V6551-52730 | コルゲートチューブユアツホースシタ     | 1   | 1 |         |
| 140 | V6551-52180 | コルゲートチューブユアツホースウエ     | 1   | 1 |         |
| 150 | W0355-07000 | プッシュプルケーブル            | 1   | 1 |         |
| 160 | V6550-72200 | コルゲートチューブプッシュプルケーブルヨウ | 1   | 1 |         |
|     |             |                       |     |   |         |
|     |             |                       |     |   |         |
|     |             |                       |     |   |         |
|     |             |                       |     |   |         |
|     |             |                       |     |   |         |
|     |             |                       |     |   |         |



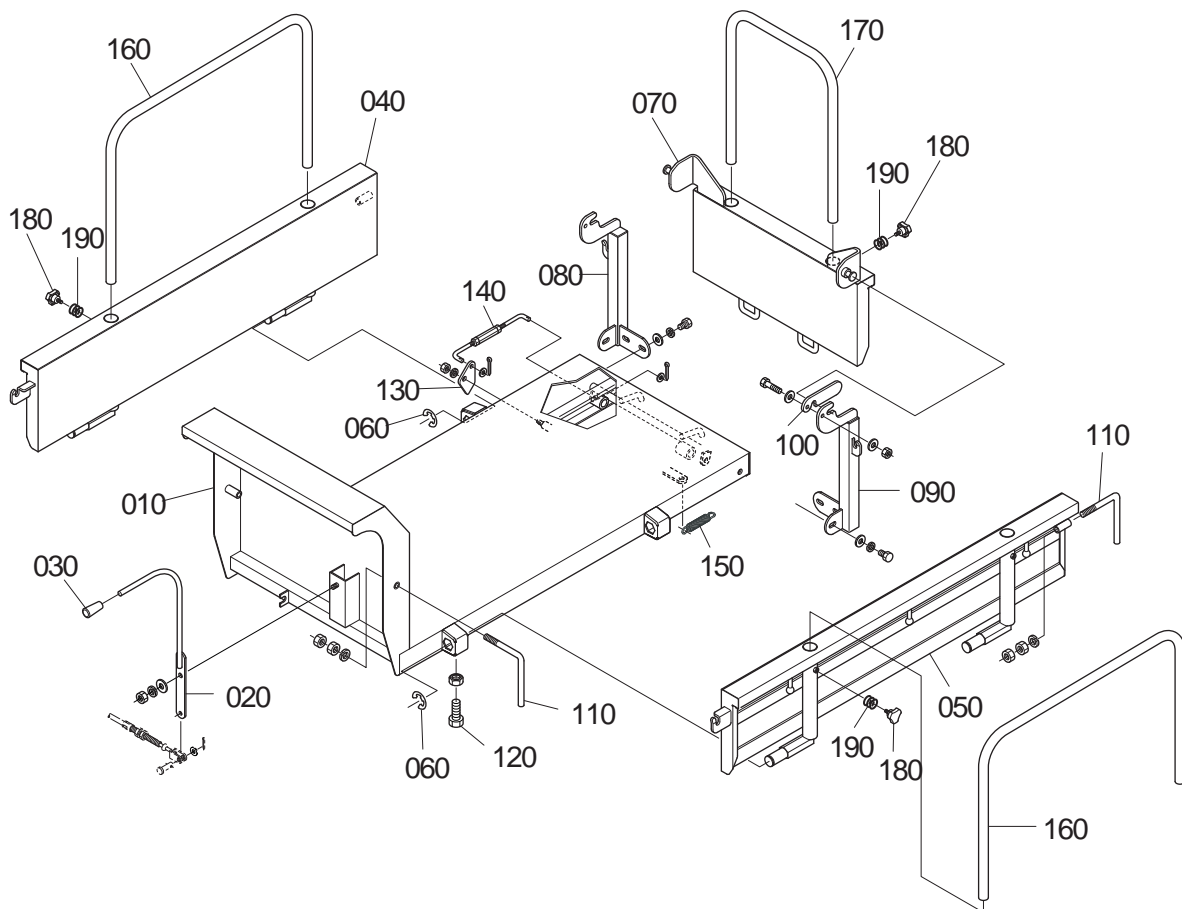
# Fig.6 リフトアーム関係



A FM25L B FM25LV

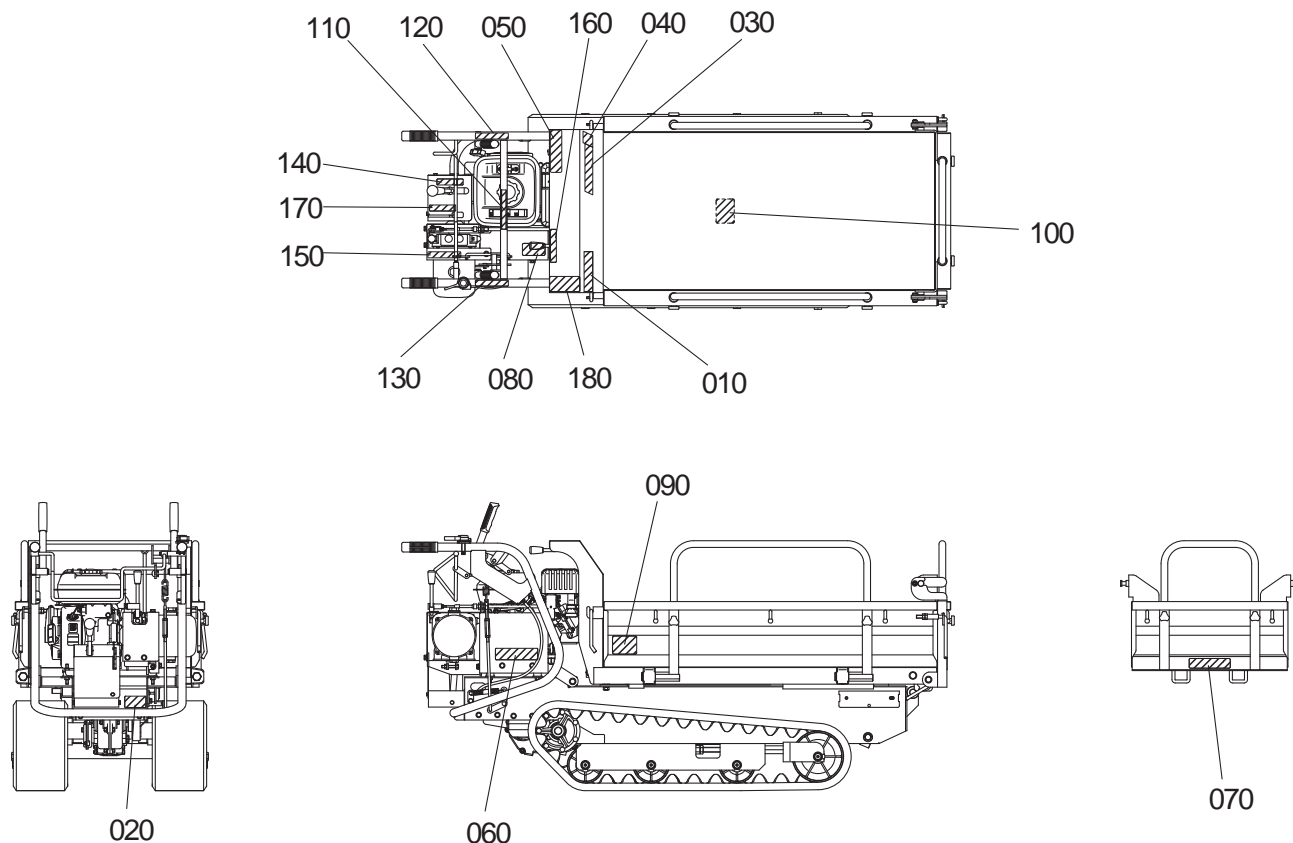
| 図番  | コードNo.      | 品名              | 数量 |   | 備考      |
|-----|-------------|-----------------|----|---|---------|
|     |             |                 | A  | B |         |
| 010 | B4640-72111 | リフトアーム          | 1  | 1 |         |
| 020 | B4640-72161 | リフトアームトリツケジク    | 2  | 2 |         |
| 030 | 04613-50150 | Eガタメワ           | 4  | 4 | ヨビケイ 15 |
| 040 | 08101-06004 | ベアリング           | 4  | 4 | 6004    |
| 050 | 04612-00200 | ベアリングCガタメワ      | 4  | 4 | ヨビケイ 20 |
| 060 | V6450-06100 | グリスニップル         | 3  | 3 |         |
| 070 | B4640-72211 | L・Dキリカエ         | 1  | 1 |         |
| 080 | X0000-15853 | L・Dキリカエトリツケボルト  | 2  | 2 |         |
| 090 | H2500-36120 | L・Dキリカエチョウセイロッド | 1  | 1 |         |
| 100 | B4640-72230 | L・Dキリカエロッド      | 1  | 1 |         |
| 110 | B4640-72250 | L・Dキリカエロッドガイド   | 1  | 1 |         |
| 120 | B4920-72220 | L・Dキリカエレバー      | 1  | 1 |         |
| 130 | A6620-36130 | L・Dキリカエレバーグリップ  | 1  | 1 |         |
|     |             |                 |    |   |         |
|     |             |                 |    |   |         |
|     |             |                 |    |   |         |
|     |             |                 |    |   |         |
|     |             |                 |    |   |         |
|     |             |                 |    |   |         |
|     |             |                 |    |   |         |
|     |             |                 |    |   |         |

# Fig.7 荷箱関係



| 図 番 | コードNo.      | 品 名               | 数 量 |   | 備 考          |
|-----|-------------|-------------------|-----|---|--------------|
|     |             |                   | A   | B |              |
| 010 | B4920-71110 | ニダイ               | 1   |   |              |
|     | B4900-71110 | ニダイ               |     | 1 |              |
| 020 | B4920-72510 | リモートレバー           | 1   | 1 |              |
| 030 | H813Y-33120 | レバーグリップ           | 1   | 1 |              |
| 040 | B4640-71311 | ヨコドアヒダリ           | 1   | 1 |              |
| 050 | B4640-71321 | ヨコドアミギ            | 1   | 1 |              |
| 060 | 04613-50150 | ヨコドアホントイ ㊦タトメワ    | 4   | 4 | ヨビケイ 15      |
| 070 | B4920-71410 | カイヘッドア            | 1   |   |              |
|     | B4900-71410 | カイヘッドア            |     | 1 |              |
| 080 | B4640-71510 | ニダイシチュウワクヒダリ      | 1   | 1 |              |
| 090 | B4640-71520 | ニダイシチュウワクミギ       | 1   | 1 |              |
| 100 | H2100-71430 | カイヘッドアハンドル        | 2   | 2 |              |
| 110 | H2100-71332 | ドアハンドル            | 4   | 4 |              |
| 120 |             | ヨコドアコテイボルト        | 4   | 4 | M8 P1.25x 20 |
| 130 | X0000-05413 | ニダイカイヘッドアロックツメアタリ | 1   | 1 |              |
| 140 | B4640-71130 | ニダイカイヘッドアロックロッド   | 1   | 1 |              |
| 150 | V6009-12000 | ニダイカイヘッドアロックモドシバネ | 1   | 1 |              |
| 160 | B4640-71370 | ヨコドアサシワク          | 2   | 2 |              |
| 170 | B4640-71470 | カイヘッドアサシワク        | 1   | 1 |              |
| 180 | S2110-46810 | サシワクコテイネジ         | 6   | 6 |              |
| 190 | V6102-11010 | サシワクコテイネジヨウバネ     | 6   | 6 |              |
|     |             |                   |     |   |              |
|     |             |                   |     |   |              |

# Fig.8 ラベル関係



| 図 番 | コードNo.      | 品 名                   | 数 量 |   | 備 考 |
|-----|-------------|-----------------------|-----|---|-----|
|     |             |                       | A   | B |     |
| 010 | H2100-94600 | シャメイラベル               | 1   | 1 |     |
| 020 | 24010-94910 | セイゾウメイバン              | 1   | 1 |     |
| 030 | B4920-94510 | カタシキラベル               | 1   | 1 |     |
| 040 | B8720-94510 | カタシキLラベル              | 1   | 1 |     |
| 050 | 86310-95480 | トリアツカイセツメイショヲヨクヨムラベル  | 1   | 1 |     |
| 060 | 88540-95460 | カクシュサイズヒョウ            | 1   | 1 |     |
| 070 | B4110-94310 | サイダイセキサイリョウラベル        | 1   | 1 |     |
| 080 | 88540-95240 | カイトンタイテイレキンシラベル       | 1   | 1 |     |
| 090 | 28510-95050 | ポディーラッカチュウイラベル        | 2   | 2 |     |
| 100 | 24000-95040 | ダンブテンケンセイビジノチュウイラベル 2 | 1   | 1 |     |
| 110 | B4840-94130 | クラッチラベル               | 1   | 1 |     |
| 120 | 84130-94070 | ヒダリセンカイラベル            | 1   | 1 |     |
| 130 | 84130-94080 | ミギセンカイラベル             | 1   | 1 |     |
| 140 | 24000-94120 | チェンジアンナイラベル           | 1   | 1 |     |
| 150 | 84300-94090 | ダンブレバーラベル             | 1   | 1 |     |
| 160 | B8620-94090 | リフトジョウゲラベル            | 1   | 1 |     |
| 170 | B4130-94150 | リフトダンブキリカエラベル         | 1   | 1 |     |
| 180 | 86310-95100 | ソウコウジノチュウイラベル         | 1   | 1 |     |
|     |             |                       |     |   |     |
|     |             |                       |     |   |     |
|     |             |                       |     |   |     |
|     |             |                       |     |   |     |

※仕様及び外観の一部を改良のため予告なく変更することがありますのでご了承ください。

●お問い合わせは

**株式会社ウイングルヤマダ**

〒673-1434 兵庫県加東市東実397  
TEL. (0795) 42-1066(代) FAX. (0795) 42-4083