

パーツリスト

PARTS LIST

PM26L / PM26LS



2017年9月

— 部品表のご使用について —

1. 集録形式に対し、以下のようにそれぞれ表示してあります。

①互換性の記号または変更番号

○互換性の記号は新部品側に表示してあります。

記号	変更番号	表示の意味
↔	2	新旧部品兼用可 (互換性あり)
≠	3	新旧部品兼用不可 (互換性なし)
←	4	新部品は旧部品に兼用可 (互換性なし)
→	5	旧部品は新部品に兼用可 (互換性なし)

②実施機番の表示

○数量欄に新旧兼用不可部品と追加・廃止部品の実施機番を記載してあります。

表示の機番	表示の意味
~15000	○変更前(旧)の部品が表示機番迄使用されている。 ○変更により廃止された部品が表示機番迄使用されている。
15001~	○変更後(新)の部品が表示機番から使用されている。 ○追加採用の部品が表示機番から使用されている。

③タイトルまたは備考欄

○必要と思われる事項を注記してあります。

④販売不可部品

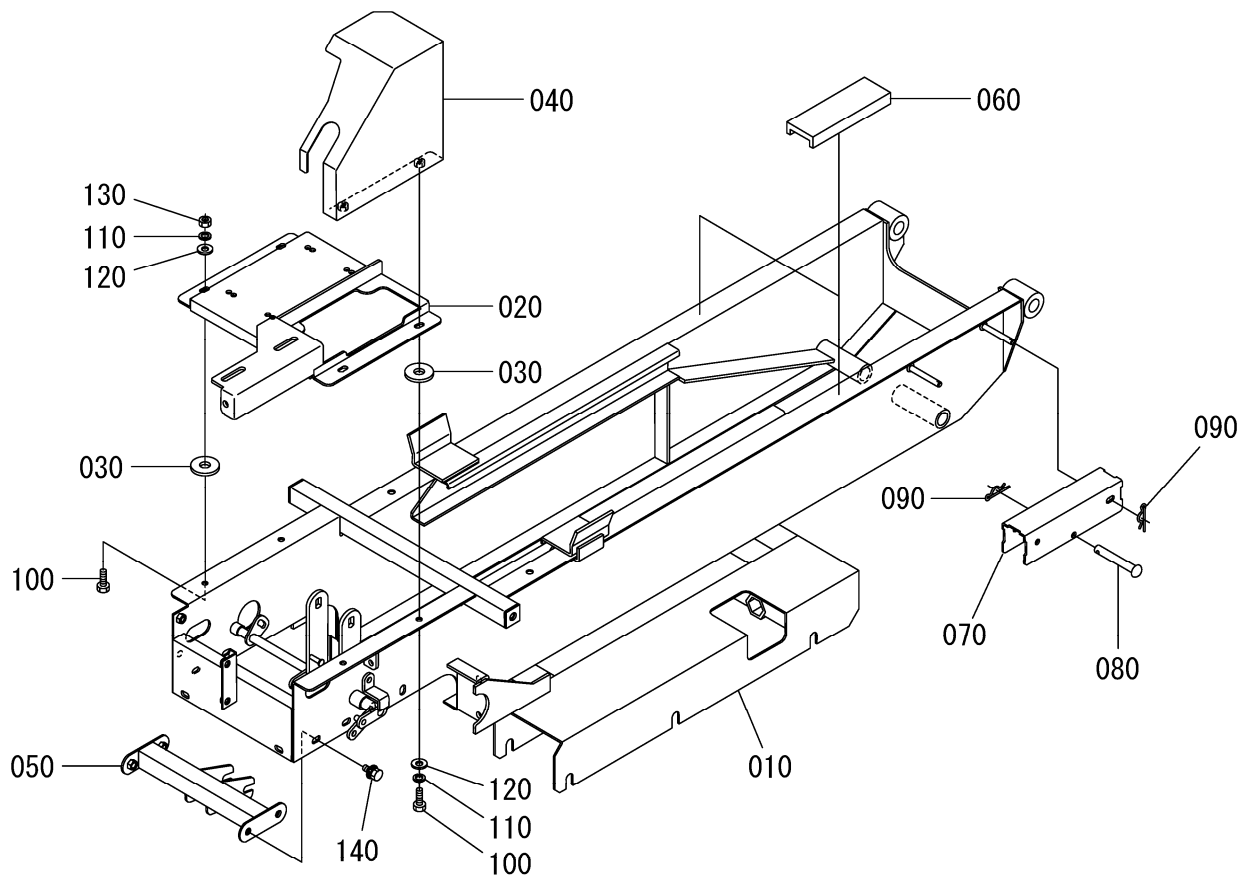
○イラスト欄に、●印のマークまたは備考欄中☆マークがある部品は単体販売不可部品です。

2. 本部品表は改良のため予告なく変更することがあります。

目 次

Fig. 01	フレーム関係	1
Fig. 02	ハンドル関係	2
Fig. 03	エンジン・ミッション関係 1	3
Fig. 04	エンジン・ミッション関係 1	4
Fig. 05	旋回レバー関係	5
Fig. 06	クラッチレバー関係	6
Fig. 07	クローラ関係 1	7
Fig. 08	クローラ関係 2	8
Fig. 09	リフトアーム関係	9
Fig. 10	油圧関係 1	10
Fig. 11	油圧関係 2	11
Fig. 12	荷箱関係 1	12
Fig. 13	荷箱関係 2	13
Fig. 14	ラベル関係	14

Fig. 01 フレーム関係

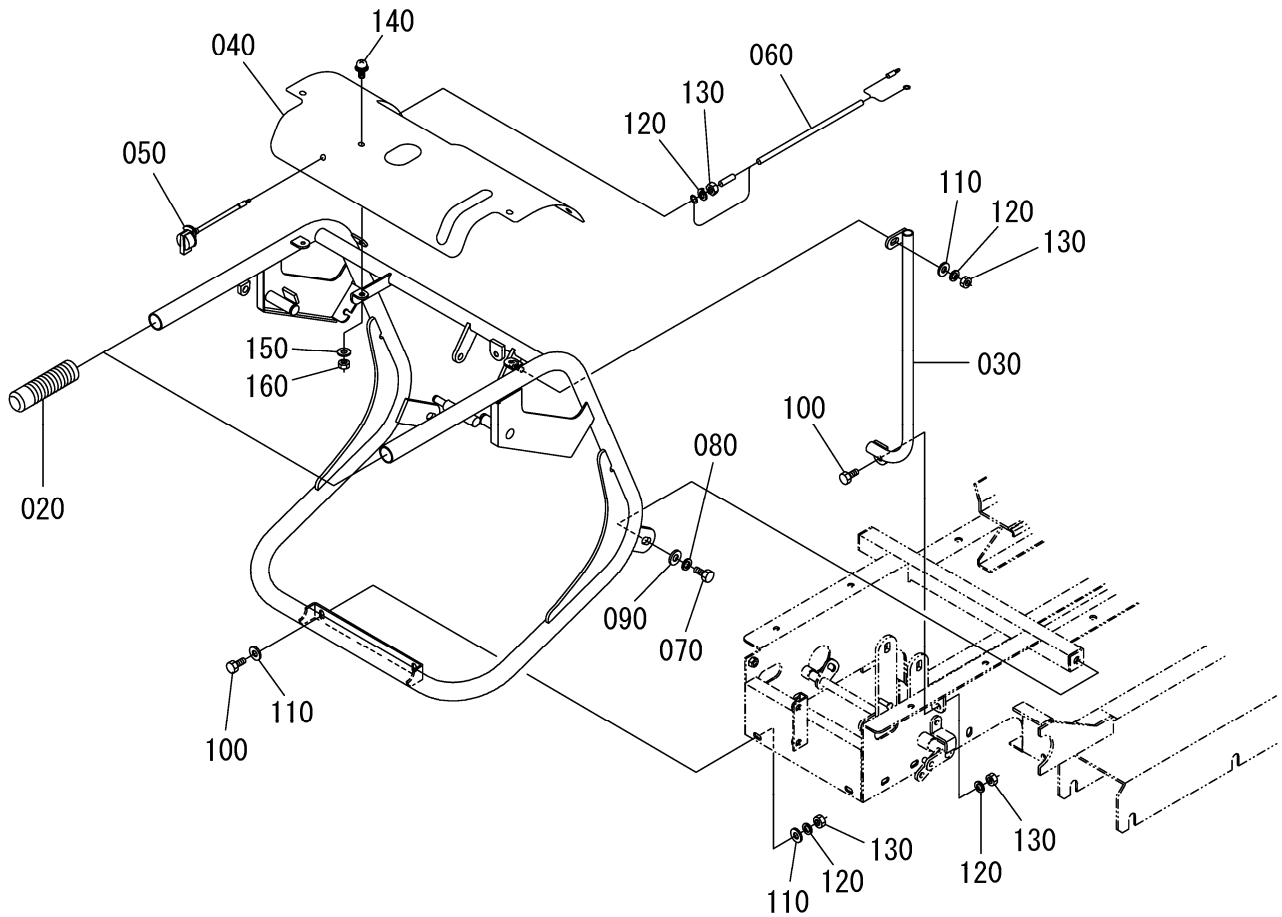


A:PM26L / B:PM26LS

図番 REF. No.	品番 PARTS No.	部品名称	PARTS NAME	数量 Q'TY/S. No.		互換性 I. C.	備考 REMARKS
				A	B		
010	B4990-21111	フレーム		1	1		
020	B4990-41210	インジェクタ		1	1		
030	H2510-41220	インジェクタサポーター		4	4		
040	B4990-44311	バルブ		1	1		
050	B464Y-11220	ミッション		1	1		
060	B3220-71540	ニードル		2	2		
070	H413Z-71610	ニードル		1	1		
080	H413Z-71620	ニードル		1	1		
090	W9900-01008	アルミ		3	3		
100	01053-50825	ボルトM8x25		4	4		
110	04512-60080	スプリングワッシャーM8		4	4		
120	04013-60080	ヒラワッシャーM8		4	4		
130	02056-50080	ナットM8		2	2		
140	W9301-00816	3径六角ボルトM8x16		4	4		

⇔Interchangeable; ≠not interchangeable; ←new for old; →old for new

Fig. 02 ハンドル関係

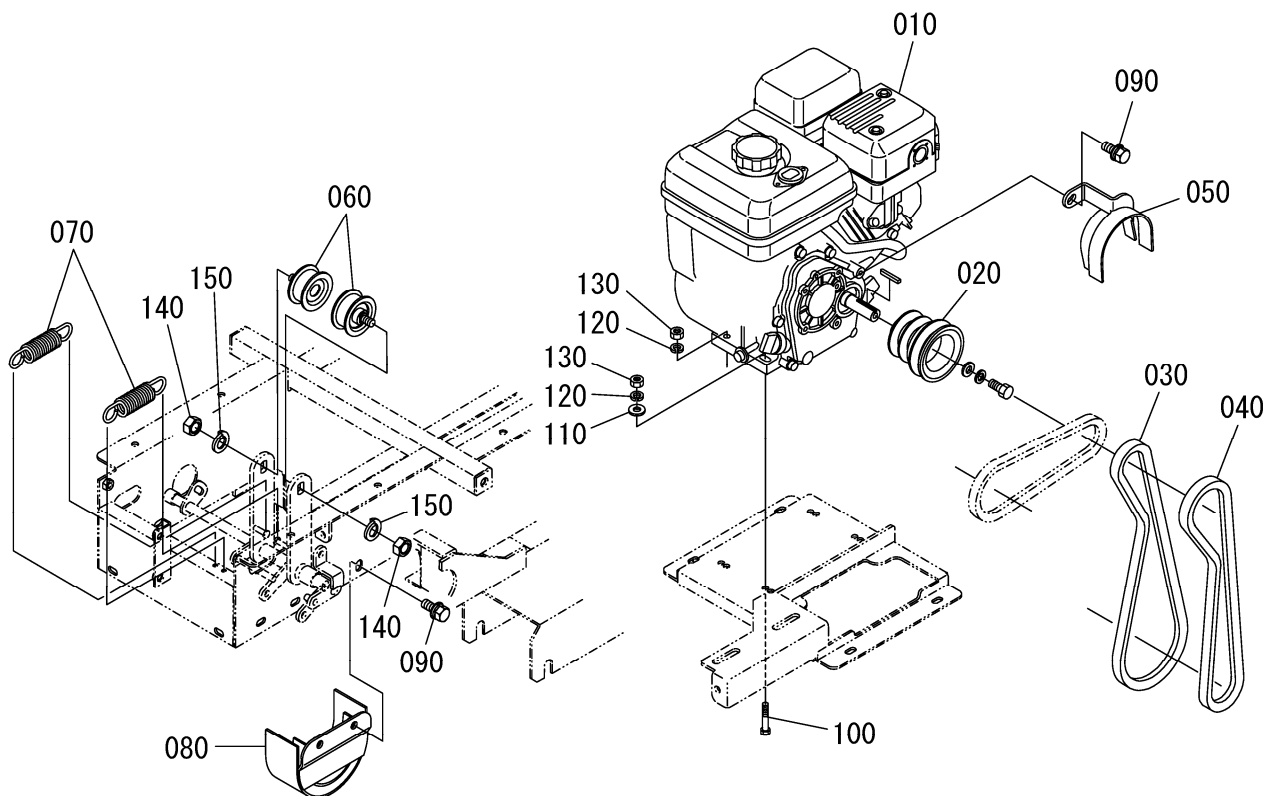


A:PM26L / B:PM26LS

図番 REF. No.	品番 PARTS No.	部品名称	PARTS NAME	数量 Q'TY/S. No.		互換性 I. C.	備考 REMARKS
				A	B		
010	B4970-31113	ハンドル		1	1		
020	B241Z-34120	グリップ		2	2		
030	B4990-31350	ハンドルホキョウ		1	1		
040	B4970-44323	ハンドルカバー		1	1		
050	B4970-56150	エンジンテイススイッチ		1	1		
060	B4970-55110	エンジンテイススイッチセン		1	1		
070	01053-51025	ボルトM10x25		2	2		
080	04512-60100	スプリングワッシャーM10		2	2		
090	04013-60100	ヒラワッシャーM10		2	2		
100	01053-50820	ボルトM8x20		3	3		
110	04013-60080	ヒラワッシャーM8		5	5		
120	04512-60080	スプリングワッシャーM8		5	5		
130	02056-50080	ナットM8		4	4		
140	W93A2-00616	3トンネジ M6x16 (7° ラック)		5	5		
150	04013-60060	ヒラワッシャーM6		1	1		
160	02056-50060	ナットM6		1	1		

⇔Interchangeable; ≠not interchangeable; ←new for old; →old for new

Fig. 03 エンジン・ミッション関係 1

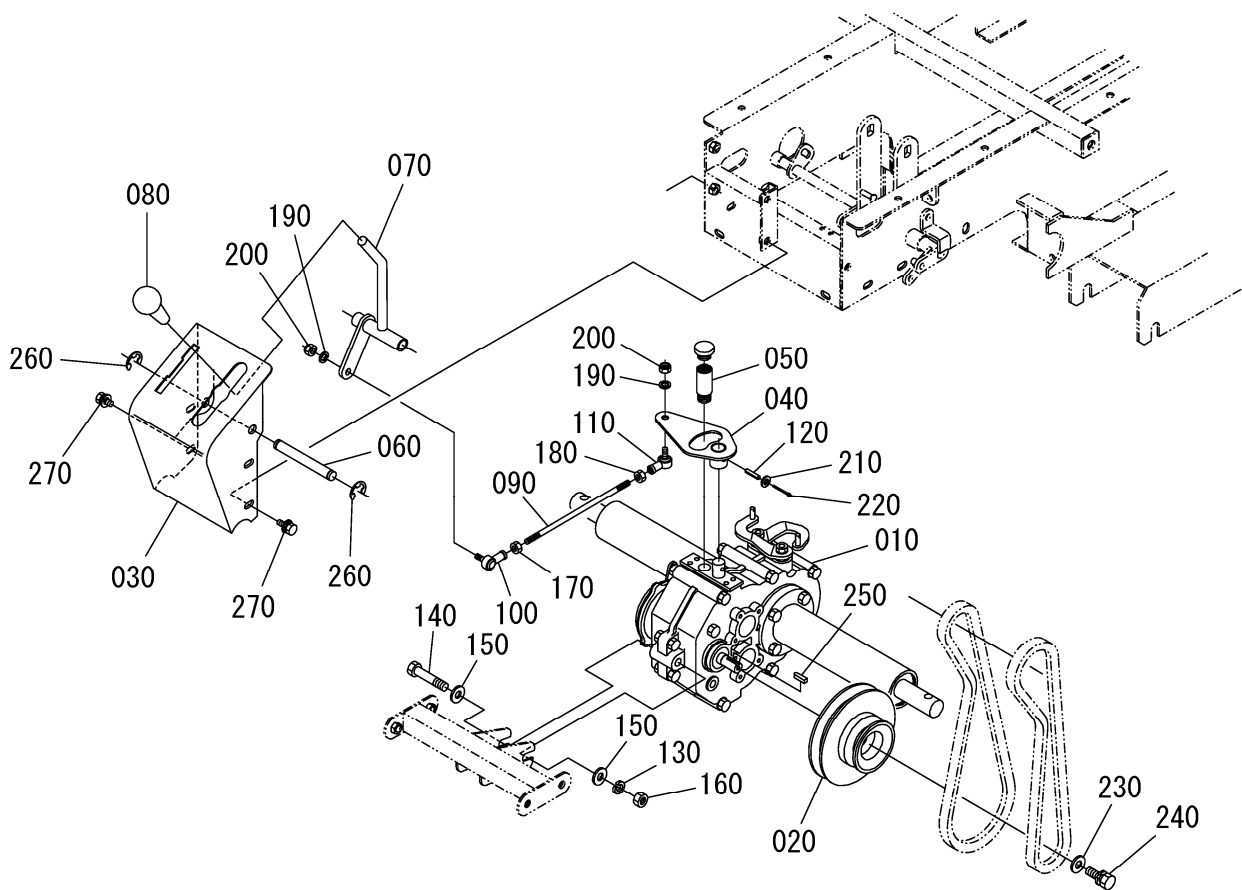


A:PM26L / B:PM26LS

図番 REF. No.	品番 PARTS No.	部品名称	PARTS NAME	数量 Q'TY/S. No.		互換性 I. C.	備考 REMARKS
				A	B		
010	YEMGB-13000	エンジン		1	1		GB130LN-245
020	B495Z-41110	エンジンプーリ		1	1		
030	W6500-E1033	ソクコウベルト		1	1		SB33
040	W6500-E1030	ソクコウベルト		1	1		SB30
050	B4990-41180	エンジンクワリカバー		1	1		
060	W6362-64500	ソクコウチェーンプーリ		2	2		
070	W6009-11000	ソクコウチェーンアムトシバネ		2	2		
080	B4970-41150	ミッションクワリカバー		1	1		
090	W9301-00816	3トンボルトM8x16		3	3		
100	01053-50835	ボルトM8x35		4	4		
110	04013-60080	ヒラワッシャM8		2	2		
120	04512-60080	スプリングワッシャM8		4	4		
130	02056-50080	ナットM8		4	4		
140	02076-50100	ナットM10p1.25		2	2		
150	04512-60100	スプリングワッシャM10		2	2		

↔ Interchangeable; ≠ not interchangeable; ← new for old; → old for new

Fig. 04 エンジン・ミッション関係1

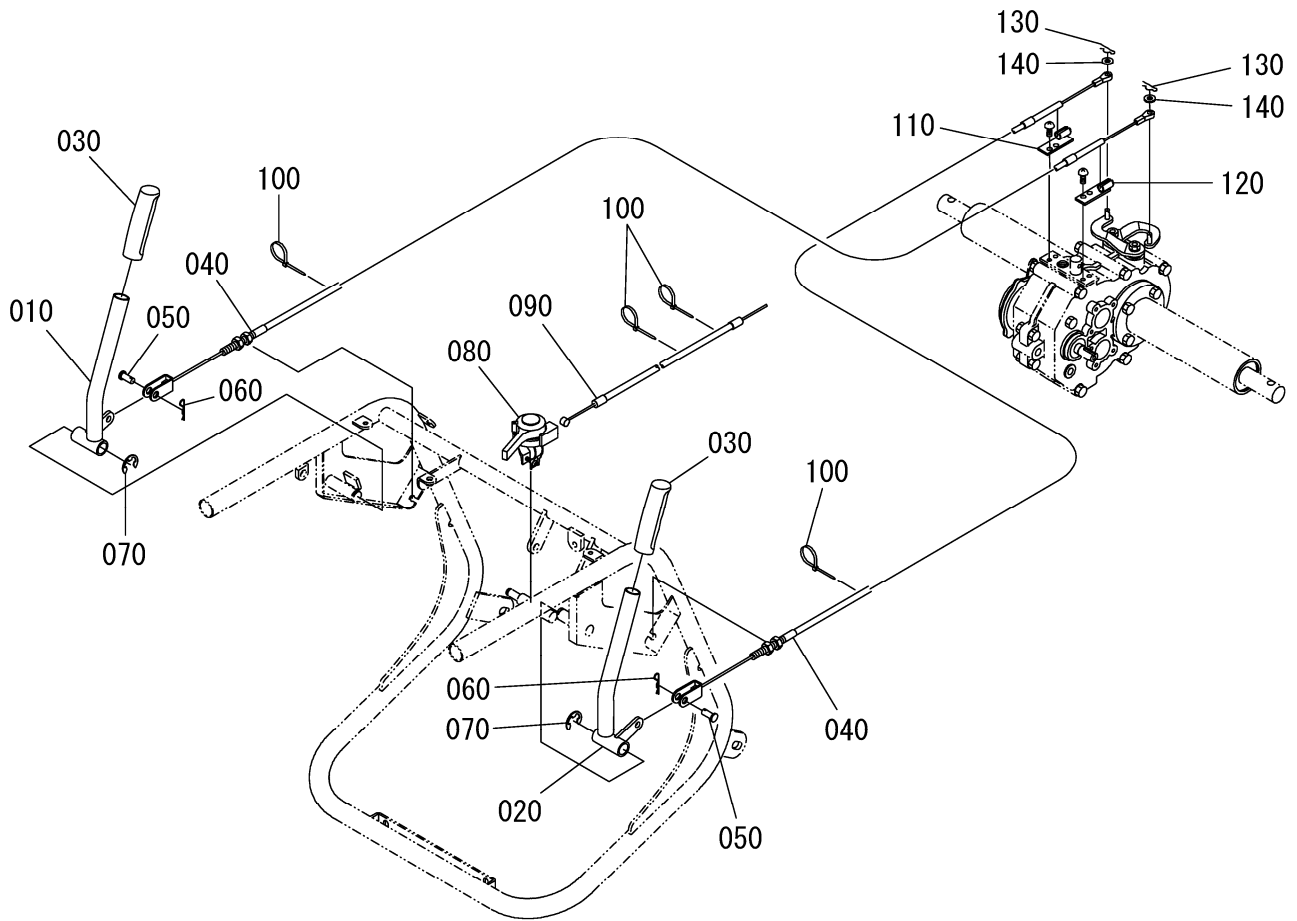


A:PM26L / B:PM26LS

図番 REF. No.	品番 PARTS No.	部品名称	PARTS NAME	数量 Q'TY/S. No.		互換性 I. C.	備考 REMARKS
				A	B		
010	YMHFT-15Y00	ミッション		1	1		FT-15Y
020	B495Z-11120	ミッションア-リ		1	1		
030	B4990-35211	L・Dキリカエレハ-カハ-		1	1		
040	B4990-35151	チェンジロッドトリツケ		1	1		
050	B4110-11310	ミッションキューインチョウハ-イブ		1	1		
060	W6209-01300	チェンジレバ-トリツケジク		1	1		
070	B4990-35111	チェンジレバ-		1	1		
080	H813Y-35120	チェンジレバ-ニキリコム		1	1		
090	H6460-34320	チェンジロッド		1	1		
100	W6531-01081	リンクボール		1	1		ミキナジ
110	W6531-01082	リンクボール		1	1		ヒタリネジ
120	05411-00522	スプリングピストン		1	1		φ5x22
130	04512-60100	スプリングワッシャM10		1	1		
140	W9141-41065	ミッショントリツケボール		1	1		
150	04013-60100	ヒラワッシャM10		2	2		
160	02056-50100	ナットM10		1	1		
170	02056-50080	ナットM8		1	1		
180	W9001-01408	ヒタリネジナットM8		1	1		
190	04512-60080	スプリングワッシャM8		2	2		
200	W9092-01408	ナイロンナットM8		2	2		
210	04013-60030	ヒラワッシャM3		1	1		
220	05511-50330	ワリビ 3x30		1	1		
230	WW106-52220	ヒラワッシャ6.5x22x2.0		1	1		
240	W9201-70616	2ピンボールM6x16-7T		1	1		
250	05911-00520	キー5x5x20		1	1		
260	04613-50090	Eカクメツ		2	2		ヨビケイ9
270	W9301-00816	3ピンボールM8x16		4	4		

⇔Interchangeable; ≠not interchangeable; ←new for old; →old for new

Fig. 05 巡回レバー関係

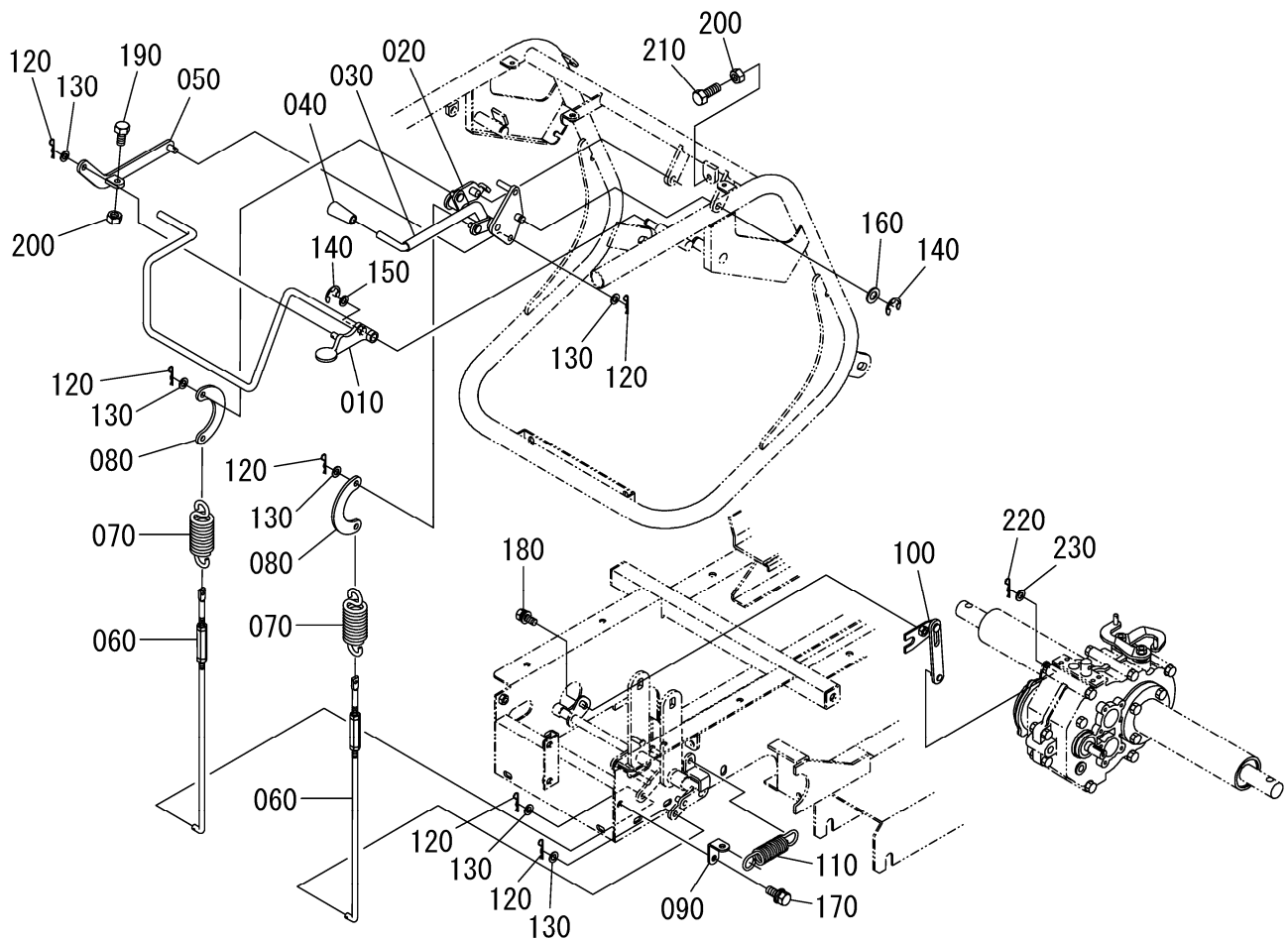


A:PM26L / B:PM26LS

図番 REF. No.	品番 PARTS No.	部品名称	PARTS NAME	数量 Q'TY/S. No.		互換性 I. C.	備考 REMARKS
				A	B		
010	B3250-34112	センカイルハ ^レ ヒタ ^リ		1	1		
020	B3250-34212	センカイルハ ^レ ミキ ^ク		1	1		
030	B6230-34220	センカイルハ ^レ グリップ ^ク		2	2		
040	W0100-93010	ワイヤ ^ク		2	2		
050	W6561-10818	アタマツキ ^ク ン8x18		2	2		
060	W9901-01008	アールビ ^ク ンヌケト ^ク メツキM8		2	2		
070	04613-50120	Eカ ^ク タトメ ^ク		2	2		ヨヒ ^ク ケイ12
080	B470Z-31610	アクセルハ ^レ		1	1		
090	W0121-00001	アクセルワイヤ ^ク		1	1		
100	S2020-46910	ワイヤ ^ク ハント ^ク		4	4		
110	B2510-11250	ミッションガ ^ク ワイヤトリツケヒタ ^ク リガ ^ク ワ		1	1		
120	B2510-11260	ミッションガ ^ク ワイヤトリツケミキ ^ク ガワ		1	1		
130	W9901-01006	アールビ ^ク ンヌケト ^ク メツキM6		2	2		
140	WW106-51716	ヒラフツツヤ6. 5x17x1. 6		2	2		

⇄Interchangeable; ≠not interchangeable; ←new for old; →old for new

Fig. 06 クラッチレバー関係

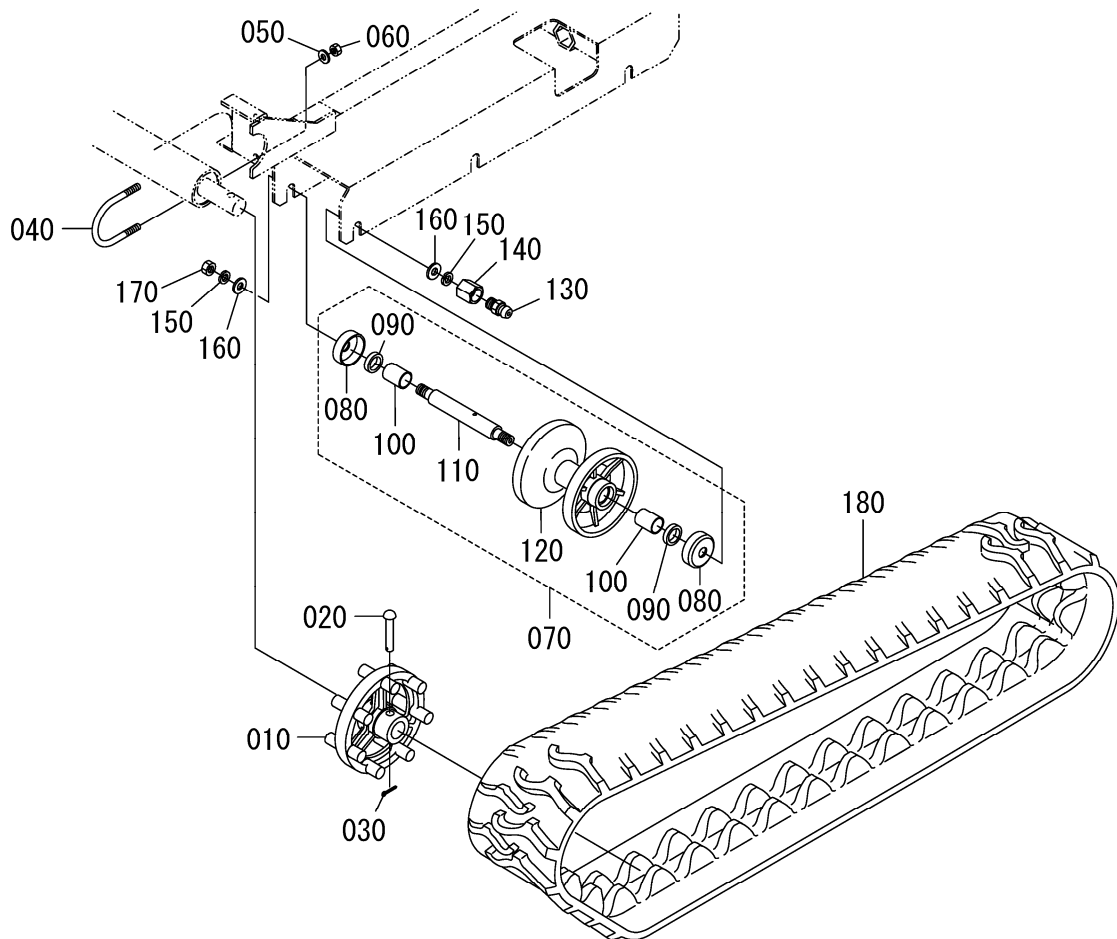


A:PM26L / B:PM26LS

図番 REF. No.	品番 PARTS No.	部品名称	PARTS NAME	数量 Q' TY/S. No.		互換性 I. C.	備考 REMARKS
				A	B		
010	B4990-32110	ソコウクラッチレバ		1	1		
020	B4970-35612	フクハンソクレバ		1	1		
030	B4990-35680	フクハンソクレバ-ホコチューブ		1	1		12-15x170mm
040	H813Y-32120	フクハンソクレバ-ニキリコム		1	1		
050	B4970-32221	ソコウクラッチレバ-ロット		1	1		
060	B4970-32040	ソコウクラッチロット		2	2		
070	W6007-25000	ソコウテンションヒキバネ		2	2		
080	B4970-35660	ソコウクラッチロットツキ		2	2		
090	B4840-32171	ソコウテンションロッドシバネカ		1	1		
100	B4970-33140	ブレーキチョウセイプレート		1	1		
110	W6009-12010	ソコウテンションロッドシバネ		1	1		
120	W9901-01008	アールビツメットメッキM8		6	6		
130	04013-60080	ヒラワツヤM8		6	6		
140	04613-50080	Eガットメ		2	2		30ヶ
150	WW110-51610	ヒラワツヤ10.5x16x1.0		1	1		
160	04013-60100	ヒラワツヤM10		1	1		
170	W9301-00820	3デンボルトM8x20		1	1		
180	W9301-00816	3デンボルトM8x16		1	1		
190	01053-50825	ボルトM8x25		1	1		
200	02056-50080	ナットM8		2	2		
210	01053-50830	ボルトM8x30		1	1		
220	W9901-01006	アールビツメットメッキM6		1	1		
230	WW106-51716	ヒラワツヤ6.5x17x1.6		1	1		

⇔Interchangeable; ≠not interchangeable; ←new for old; →old for new

Fig. 07 クローラ関係 1

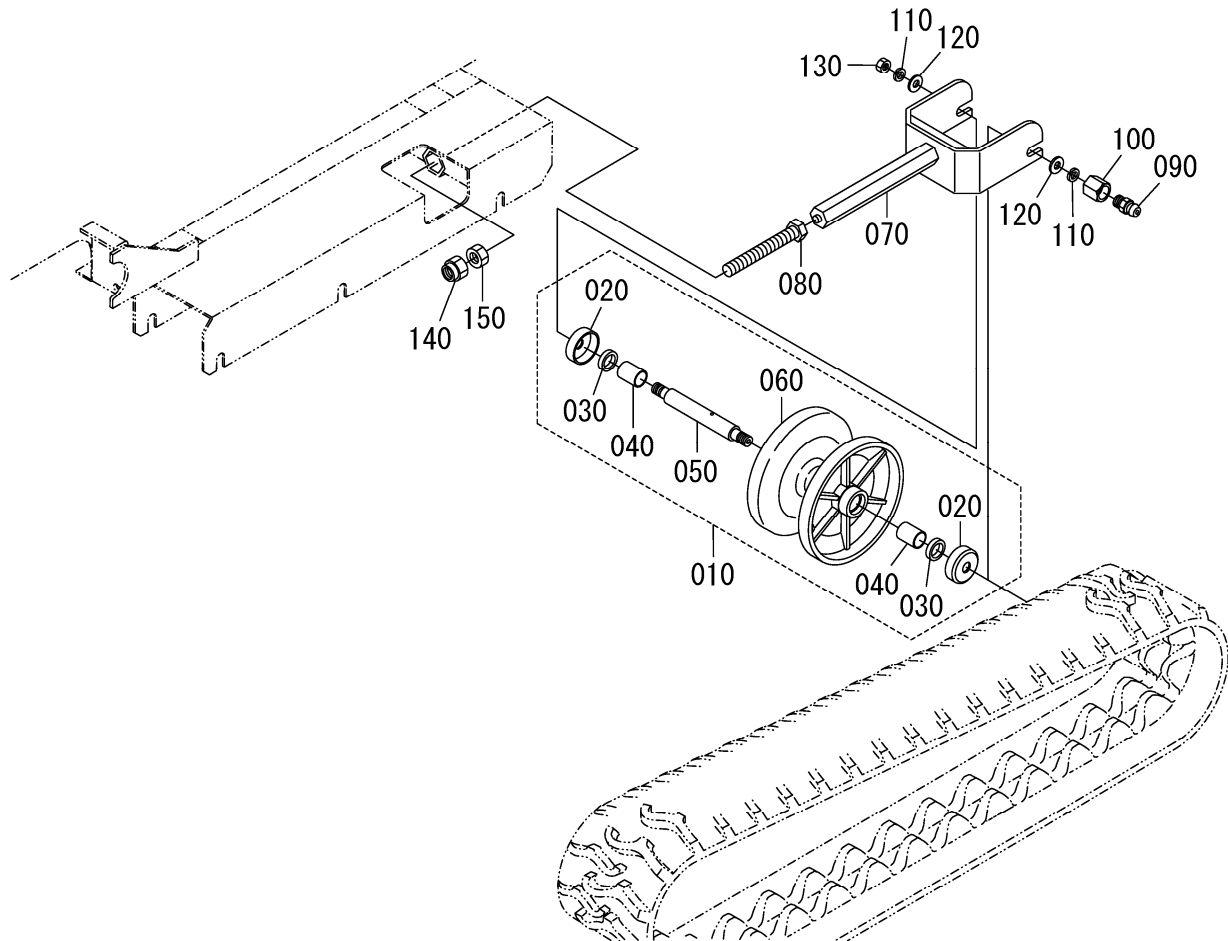


A:PM26L / B:PM26LS

図番 REF. No.	品番 PARTS No.	部品名称	PARTS NAME	数量 Q'TY/S. No.		互換性 I. C.	備考 REMARKS
				A	B		
010	B4000-11130	スパ ロケット		2	2		
020	B4000-11160	スパ ロケットトリツケ ^ン		2	2		
030	05511-52520	ワリヒ ^ン 2.5x20		2	2		
040	B4110-11141	アクスルトリツケ Uホ ^ル ト		2	2		
050	04512-60080	スパ リング ^ク ワッシャM8		4	4		
060	W9092-01408	ナイロ ^ン ナットM8		4	4		
070	B4000-22301	デンリンアツシ		6	6		
080	X0000-14362	ホ ^ル ウシ ^ン カバ ^ー		12	12		
090	W5002-02806	オイルシール		12	12		
100	W6420-23300	デンリンメタル		12	12		
110	B4000-22320	デンリン ^ク		6	6		
120	---	デンリン		6	6		☆シュツカ ^カ
130	W6540-06100	ク ^リ スニツプ ^ル		6	6		
140	X0000-14363	ク ^リ スニツプ ^ル ホ ^ル ゴ ^ノ ナット		6	6		
150	04512-60140	スパ リング ^ク ワッシャM14		12	12		
160	04013-60140	ヒラワッシャM14		12	12		
170	02056-50140	ナットM14		6	6		
180	YC118-03200	ゴ ^ム クローラ		2	2		18-72x32 BL-419

⇔Interchangeable; ≠not interchangeable; ←new for old; →old for new

Fig. 08 クローラ関係 2

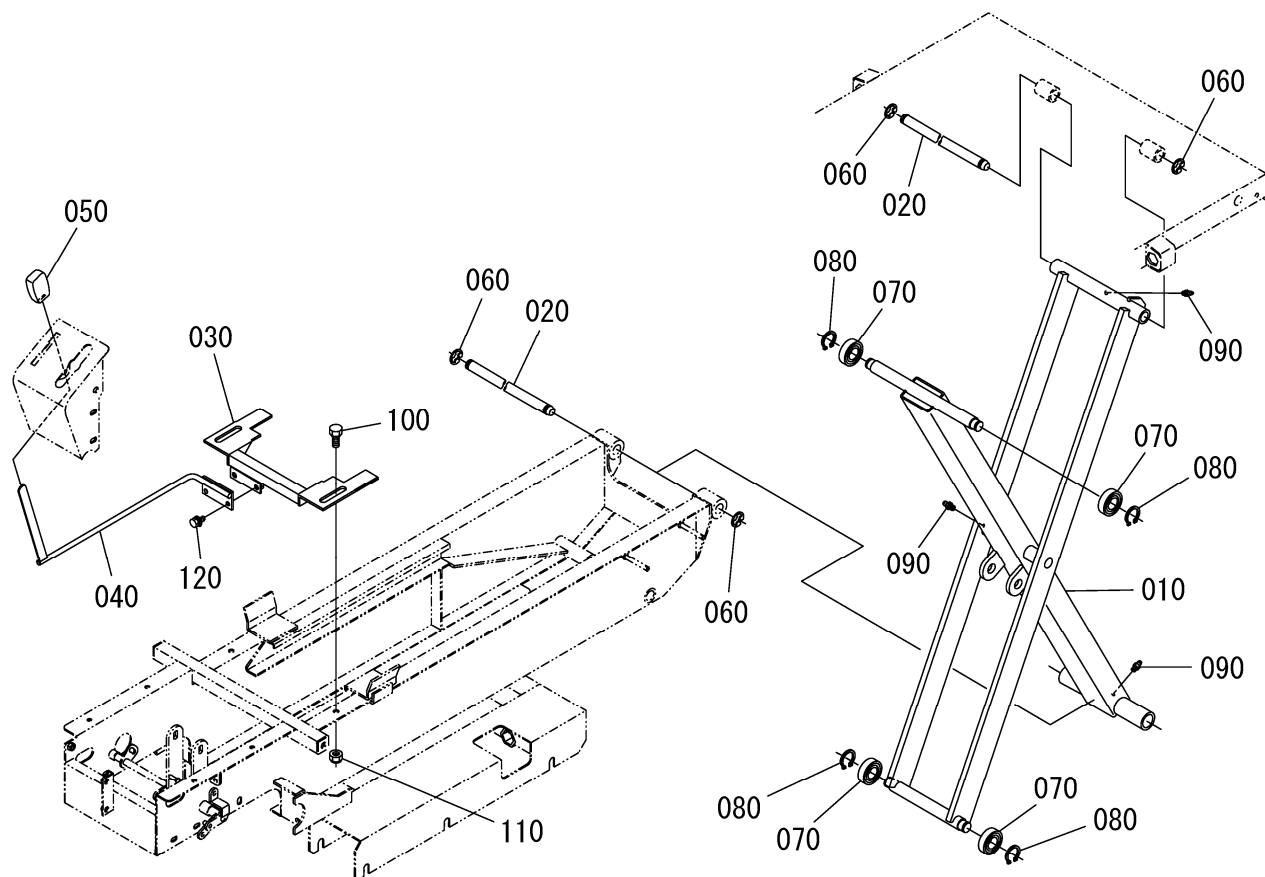


A:PM26L / B:PM26LS

図番 REF. No.	品番 PARTS No.	部品名称	PARTS NAME	数量 Q'TY/S. No.		互 換 性 I. C.	備 考 REMARKS
				A	B		
010	B4000-22201	テンションローラアッソ		2	2		
020	X0000-14362	ホウシツカハ		4	4		
030	W5002-02806	オイルシール		4	4		
040	W6420-23300	テンションローラメタル		4	4		
050	B4000-22320	テンションローラピン		2	2		
060	---	テンションローラ		2	2		☆シュツカフカ
070	B4500-21310	テンションローラブリケット		2	2		
080	B4500-21320	テンションホルト		2	2		
090	W6540-06100	グリスニップル		2	2		
100	X0000-14363	グリスニップル六角ナット		2	2		
110	04512-60140	スプリングワッシャM14		4	4		
120	04013-60140	ヒラワッシャM14		4	4		
130	02056-50140	ナットM14		2	2		
140	B4000-21340	テンションナット		2	2		
150	02056-50160	ナットM16		2	2		

↔Interchangeable; ≠not interchangeable; ←new for old; →old for new

Fig. 09 リフトアーム関係

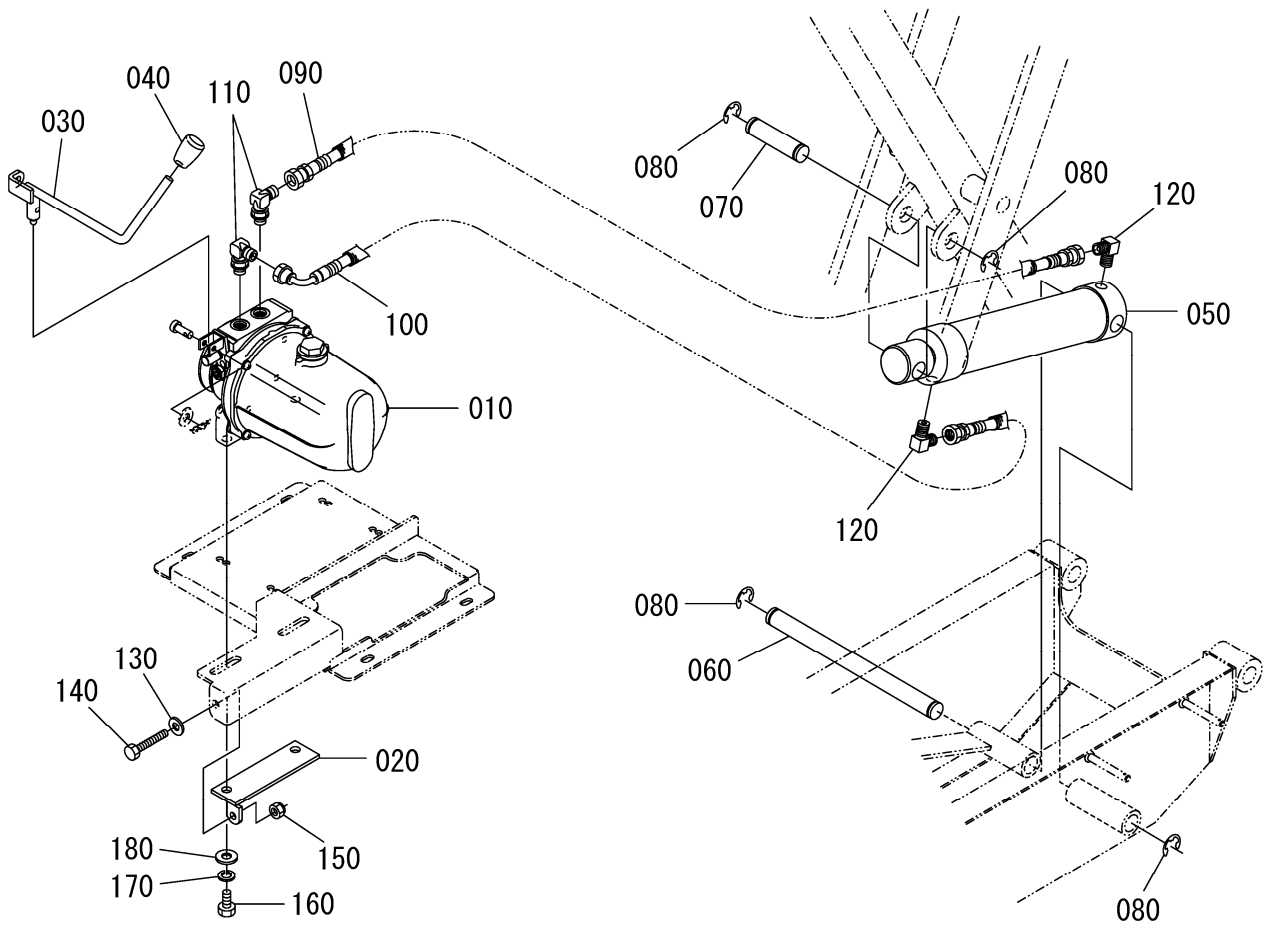


A:PM26L / B:PM26LS

図番 REF. No.	品番 PARTS No.	部品名称	PARTS NAME	数量 Q'TY/S. No.		互換性 I. C.	備考 REMARKS
				A	B		
010	B4640-72112	リフトアーム		1	1		
020	B4640-72161	リフトアームリフティング		2	2		
030	B4990-72210	L・Dキリカエ		1	1		
040	B4990-72221	L・Dキリカエレバー		1	1		
050	A6620-36130	L・Dキリカエレバーチップ		1	1		
060	04613-50150	リフトアームリフティングキャップ		4	4		30° 径15
070	08101-06004	Uアクリング		4	4		6004
080	04612-00200	Uアクリングキャップ		4	4		30° 径20
090	W6450-06100	クリップ		3	3		M6
100	X0000-15853	L・Dキリカエリフティング		2	2		
110	W9092-01410	ナイロノットM10		2	2		
120	W9301-00820	3番ボルトM8x20		2	2		

⇔Interchangeable; ≠not interchangeable; ←new for old; →old for new

Fig. 10 油圧関係 1

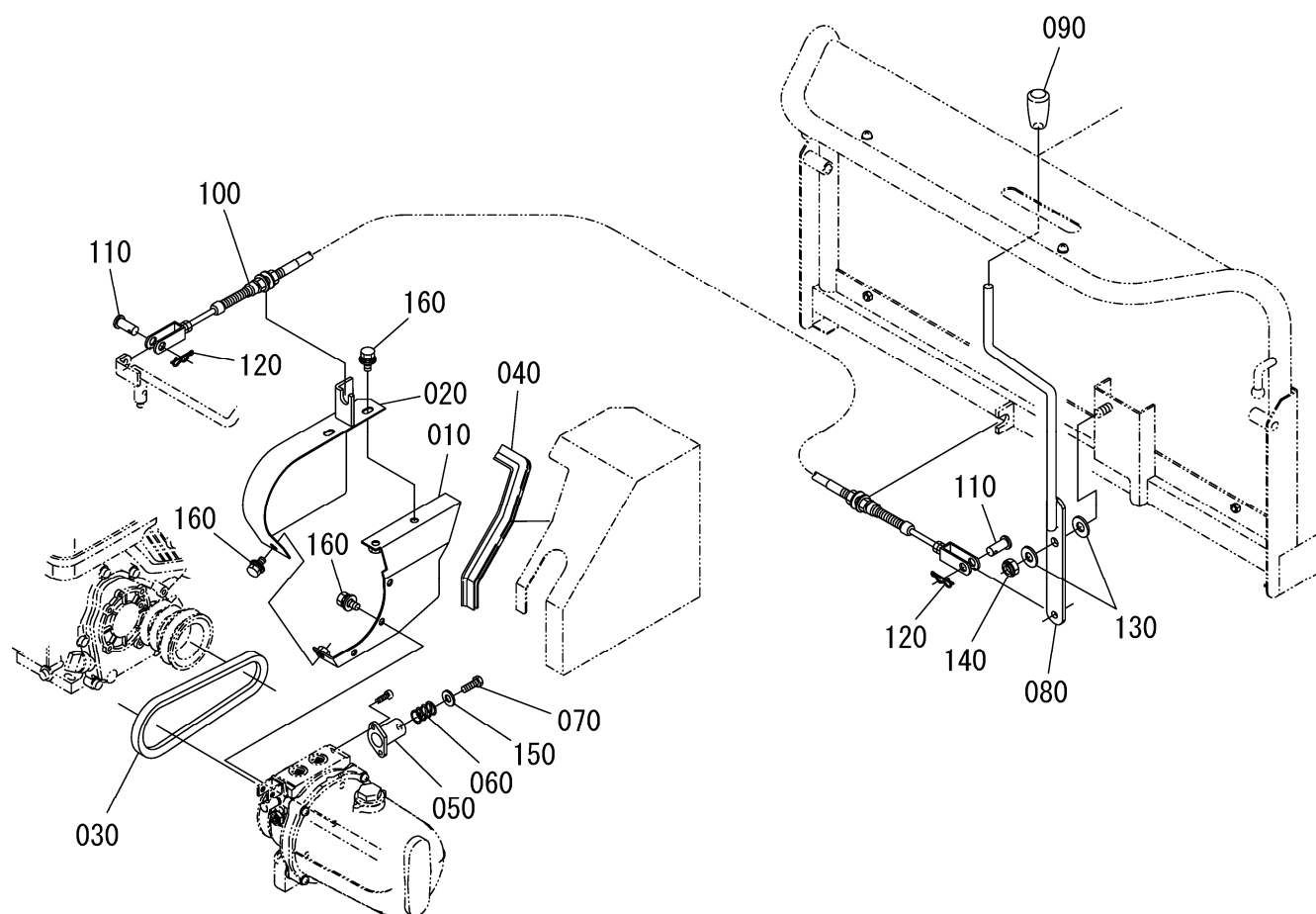


A:PM26L / B:PM26LS

図番 REF. No.	品番 PARTS No.	部品名称	PARTS NAME	数量 Q'TY/S. No.		互換性 I. C.	備考 REMARKS
				A	B		
010	W7000-00R35	エアユニット		1	1		
020	B4990-61121	エアユニットベ-ルトリ		1	1		
030	B4990-36110	エアユニットレバ-		1	1		
040	H813Y-33120	エアユニットレバ-ケ-リップ		1	1		
050	W7010-71200	シリンダ-		1	1		
060	W6225-12001	シリンダ-トリツケシ-クタガ-ワ		1	1		
070	W6206-92000	シリンダ-トリツケシ-クウエガ-ワ		1	1		
080	04613-50150	シリンダ-トリツケシ-クEガ-クメマ		4	4		ヨビケイ15
090	W7220-00000	エアホ-スシタ		1	1		
100	W7222-53000	エアホ-スウエ		1	1		
110	W7110-14214	ア-プ-タ-エアユニットガ-ワ		2	2		
120	W7110-14014	ア-プ-タ-シリンダ-ガ-ワ		2	2		
130	04013-60080	ヒラワッシャM8		1	1		
140	01053-50855	ホ-ルトM8x55		1	1		
150	W9092-01408	ナイロ-ナットM8		1	1		
160	01053-51025	ホ-ルトM10x25		2	2		
170	04512-60100	ス-プリング-ワッシャM10		2	2		
180	04013-60100	ヒラワッシャM10		2	2		

⇔Interchangeable; ≠not interchangeable; ←new for old; →old for new

Fig. 11 油圧関係 2

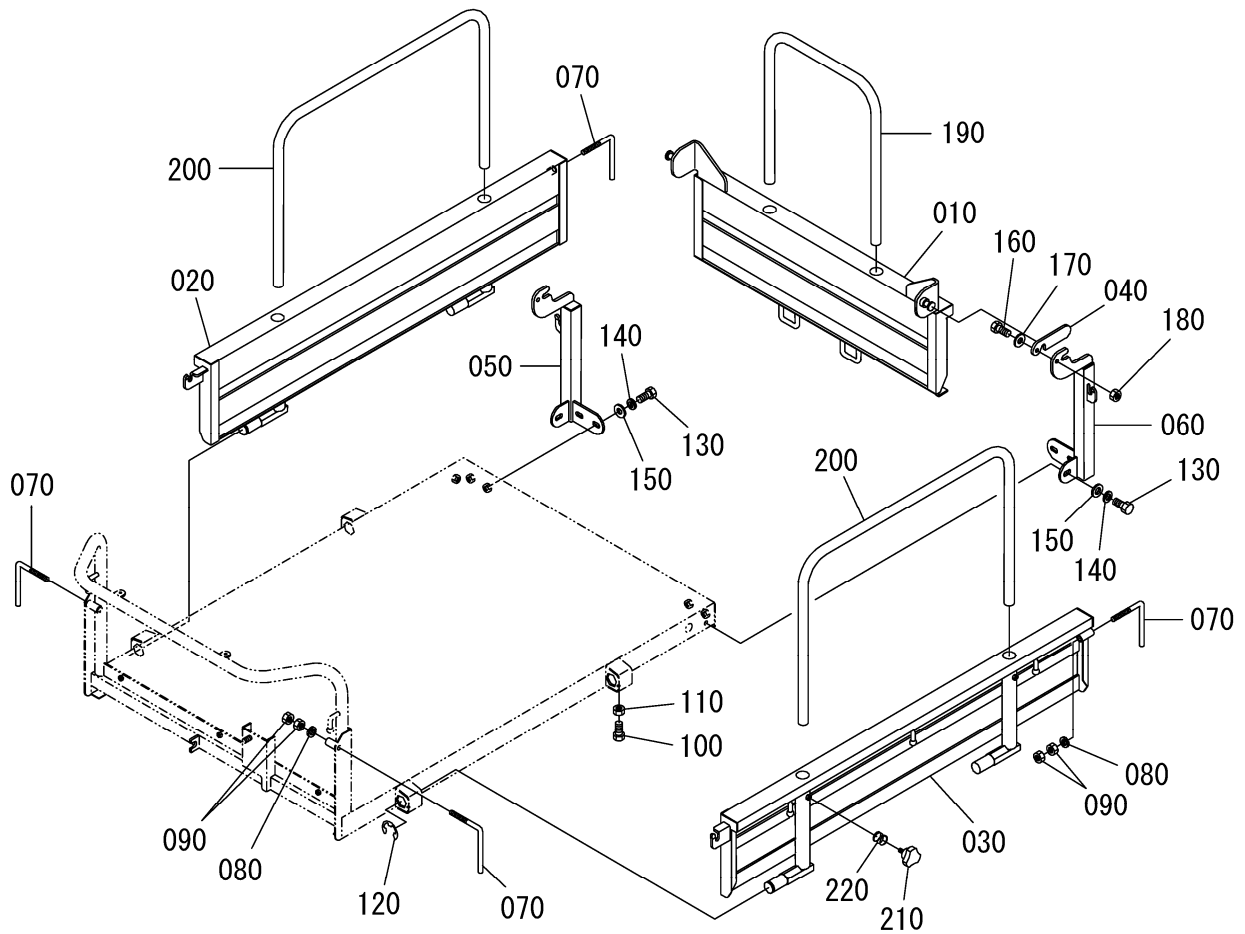


A:PM26L / B:PM26LS

図番 REF. No.	品番 PARTS No.	部品名称	PARTS NAME	数量 Q' TY/S. No.		互換性 I. C.	備考 REMARKS
				A	B		
010	B4990-44321	ﾊﾞﾙﾄｶﾊﾞｰｺﾞﾏｼﾞｯｸ		1	1		
020	B4990-44331	ﾊﾞﾙﾄｶﾊﾞｰｺﾞﾏｼﾞｯｸ		1	1		
030	W6501-01028	ｺﾞﾏｼﾞｯｸ		1	1		LB28
040	W6652-30207	ﾊﾞﾙﾄｶﾊﾞｰｲﾝﾀﾞｰ		1	1		
050	B4990-36160	ｺﾞﾏｼﾞｯｸ		1	1		
060	W6102-11000	ｺﾞﾏｼﾞｯｸ		1	1		
070	W9131-80825	ｺﾞﾏｼﾞｯｸ		1	1		
080	B4990-72510	ﾘﾓｰﾄﾞﾚﾊﾞ		1	1		
090	H813Y-33120	ﾘﾓｰﾄﾞﾚﾊﾞ		1	1		
100	W0350-57000	ﾌﾞﾗｯｼﾞﾝｸﾞ		1	1		
110	W6562-10825	ﾌﾞﾗｯｼﾞﾝｸﾞ		2	2		
120	W9901-01008	ﾌﾞﾗｯｼﾞﾝｸﾞ		2	2		
130	04013-60100	ﾌﾞﾗｯｼﾞﾝｸﾞ		2	2		
140	W9053-01410	ﾌﾞﾗｯｼﾞﾝｸﾞ		1	1		
150	04013-60080	ﾌﾞﾗｯｼﾞﾝｸﾞ		1	1		
160	W9301-00816	ﾌﾞﾗｯｼﾞﾝｸﾞ		3	3		

⇔Interchangeable; ≠not interchangeable; ←new for old; →old for new

Fig. 13 荷箱関係 2

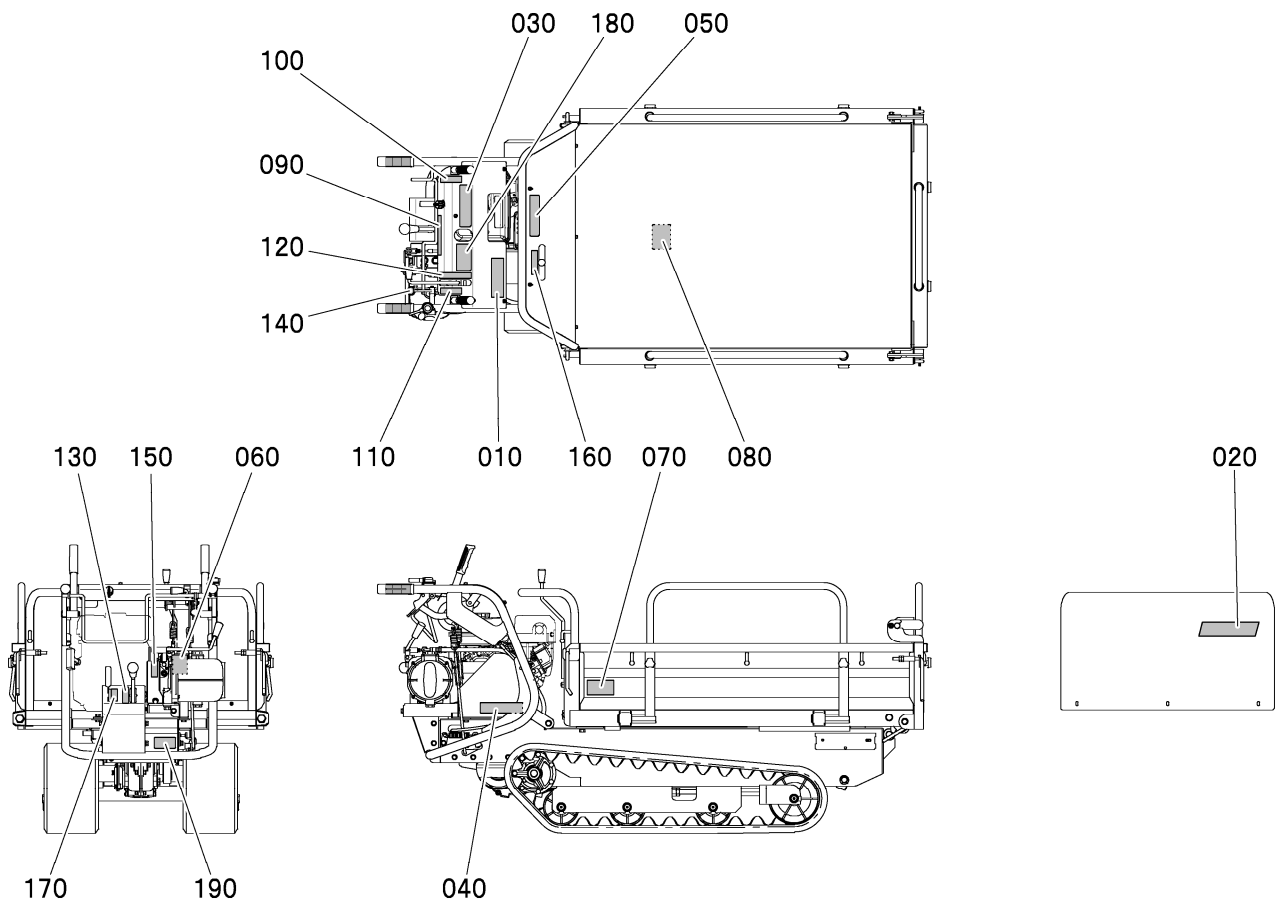


A:PM26L / B:PM26LS

図番 REF. No.	品番 PARTS No.	部品名称	PARTS NAME	数量 Q'TY/S. No.		互換性 I. C.	備考 REMARKS
				A	B		
010	B4900-71410	カイイト ^ア		1			
010	B4920-71410	カイイト ^ア			1		
020	B4640-71312	ヨコ ^ア ヒタ ^リ		1	1		
030	B4640-71322	ヨコ ^ア ミキ ^キ		1	1		
040	H2100-71431	カイイト ^ア ハンド ^ル		2	2		
050	B4640-71510	ニタ ^イ インチュウクヒタ ^リ		1	1		
060	B4640-71520	ニタ ^イ インチュウクミキ ^キ		1	1		
070	H2100-71332	ト ^ア ハンド ^ル		4	4		
080	04512-60100	スパ ^リ リング ^ワ ッシャ ^{M10}		4	4		
090	02056-50100	ナット ^{M10}		8	8		
100	01053-50820	ボ ^{ルト} M8x20		4	4		
110	02056-50080	ナット ^{M8}		4	4		
120	04613-50150	Eカ ^ク タ ^メ ワ		2	2		ヨ ^ビ ケ ^イ 15
130	01053-51020	ボ ^{ルト} M10x20		6	6		
140	04512-60100	スパ ^リ リング ^ワ ッシャ ^{M10}		6	6		
150	04013-60100	ヒラ ^ワ ッシャ ^{M10}		6	6		
160	01053-50820	ボ ^{ルト} M8x20		2	2		
170	04013-60080	ヒラ ^ワ ッシャ ^{M8}		2	2		
180	W9092-01408	ナイロ ^ン ナット ^{M8}		2	2		
190	B4640-71470	カイイト ^ア アシ ^{ツク}		1	1		
200	B4640-71370	ヨコ ^ア アシ ^{ツク}		2	2		
210	S2110-46810	サン ^ワ クコ ^テ イ ^ネ ジ ^メ		6	6		
220	W6102-11010	パ ^ネ		6	6		

⇔Interchangeable; ≠not interchangeable; ←new for old; →old for new

Fig. 14 ラベル関係



A:PM26L / B:PM26LS

図番 REF. No.	品番 PARTS No.	部品名称	PARTS NAME	数量 Q'TY/S. No.		互換性 I. C.	備考 REMARKS
				A	B		
010	B4970-94600	シャミラベル		1	1		
020	B4990-94510	カタシキラベル		1	1		*
030	86310-95480	トリアツカイセツメイシヨクヨムラベル		1	1		
040	88540-95460	カクシュサイズヒョウ		1	1		
050	B4110-94310	サイターイセキサイリョウラベル(250kg)		1	1		
060	86410-95670	カイトンブチュウイラベル		1	1		
070	86410-95630	ホテイラツカチュウイラベル		2	2		
080	24000-95040	タンブテンケンセヒジンチウイラベル		1	1		
090	B4840-94130	クラッチラベル		1	1		
100	84130-94070	ヒタリセンカイラベル		1	1		
110	84130-94080	ミキセンカイラベル		1	1		
120	B4970-94110	フクハンソクラベル		1	1		
130	24000-94120	チェンジアンイラベル		1	1		
140	B4970-94210	テイシャラベル		1	1		
150	84300-94090	タンブレバラベル		1	1		
160	B8620-94090	リフトジョウゲラベル		1	1		
170	B4130-94150	リフトタンブキリカエラベル		1	1		
180	B4970-96550	フクハンソクソウサホソクラベル		1	1		
190	---	セイゾウメイハン		1	1		☆シユツカフカ

⇔Interchangeable; ≠not interchangeable; ←new for old; →old for new

※仕様及び外観の一部を改良のため予告なく変更することがありますのでご了承ください。

●お問い合わせは

株式会社ウイングルヤマダ

〒673-1434 兵庫県加東市東実397
TEL. (0795) 42-1066(代) FAX. (0795) 42-4083