

パーツリスト

PARTS LIST

PM41X / PM42X



2017年9月

— 部品表のご使用について —

1. 集録形式に対し、以下のようにそれぞれ表示してあります。

①互換性の記号または変更番号

○互換性の記号は新部品側に表示してあります。

記号	変更番号	表示の意味
↔	2	新旧部品兼用可 (互換性あり)
≠	3	新旧部品兼用不可 (互換性なし)
←	4	新部品は旧部品に兼用可 (互換性なし)
→	5	旧部品は新部品に兼用可 (互換性なし)

②実施機番の表示

○数量欄に新旧兼用不可部品と追加・廃止部品の実施機番を記載してあります。

表示の機番	表示の意味
~15000	○変更前(旧)の部品が表示機番迄使用されている。 ○変更により廃止された部品が表示機番迄使用されている。
15001~	○変更後(新)の部品が表示機番から使用されている。 ○追加採用の部品が表示機番から使用されている。

③タイトルまたは備考欄

○必要と思われる事項を注記してあります。

④販売不可部品

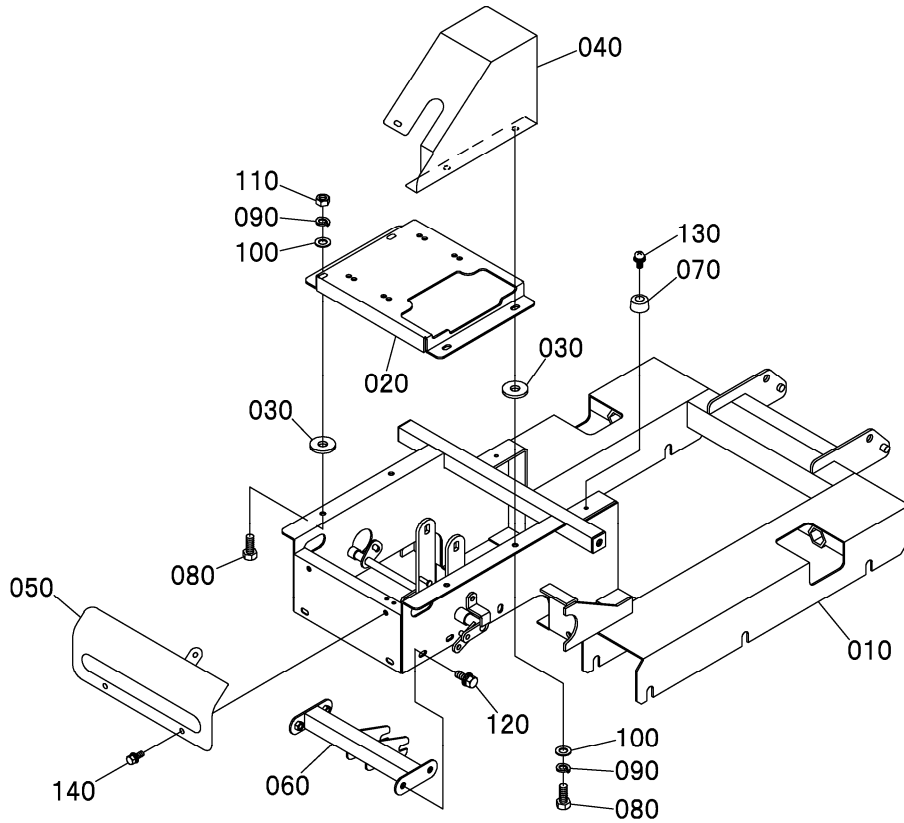
○イラスト欄に、●印のマークまたは備考欄中☆マークがある部品は単体販売不可部品です。

2. 本部品表は改良のため予告なく変更することがあります。

目 次

Fig. 01	フレーム関係	1
Fig. 02	ハンドル関係	2
Fig. 03	エンジン関係	3
Fig. 04	旋回レバー関係	4
Fig. 05	クラッチレバー関係	5
Fig. 06	クローラ関係 1	6
Fig. 07	クローラ関係 2	7
Fig. 08	荷箱関係 1 (PM41X)	8
Fig. 09	荷台関係 2 (PM42X)	9
Fig. 10	荷台関係 3 (PM42X)	10
Fig. 11	ラベル関係	11

Fig. 01 フレーム関係

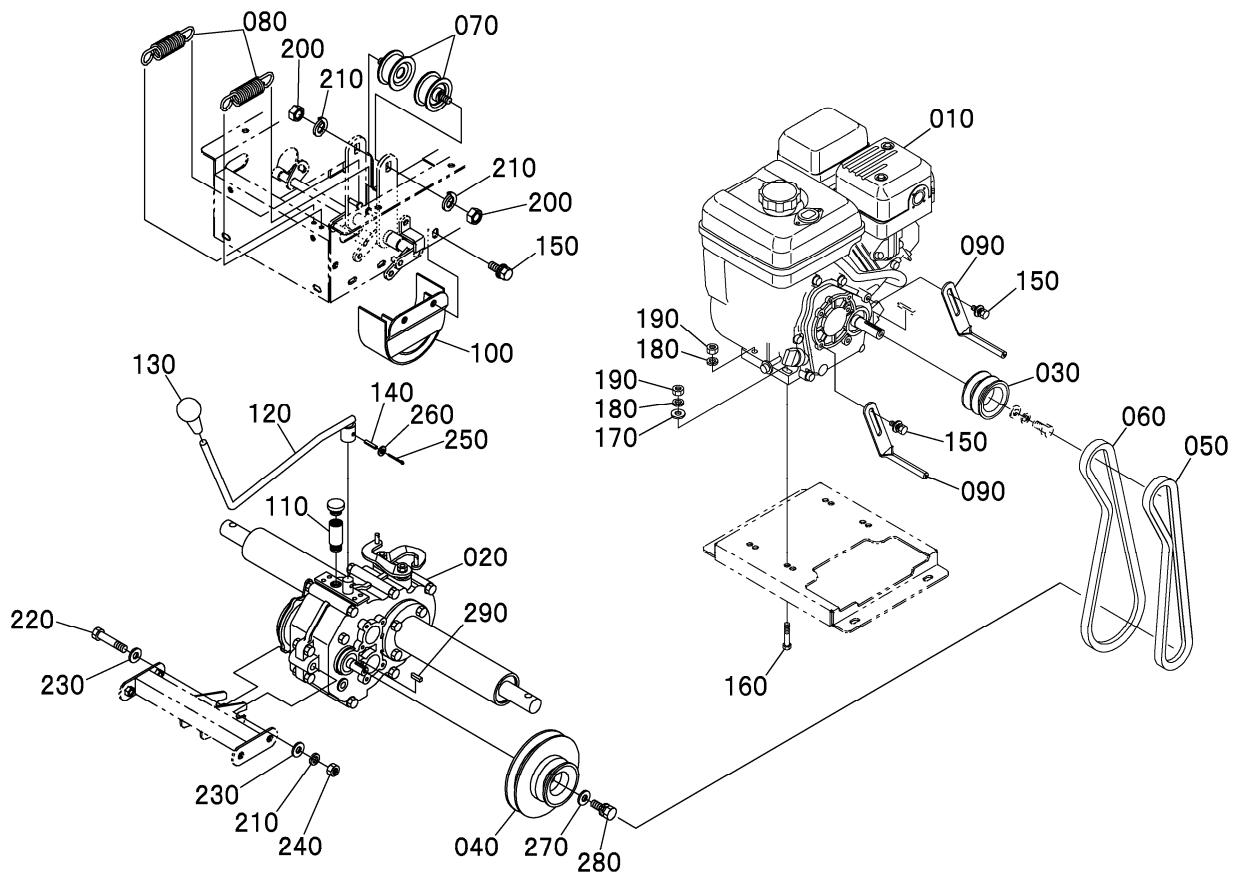


A:PM41X / B:PM42X

図番 REF. No.	品番 PARTS No.	部品名称	PARTS NAME	数量 Q' TY/S. No.		互換性 I. C.	備考 REMARKS
				A	B		
010	B4970-21111	フレーム		1	1		
020	B4970-41211	エンジンベース		1	1		
030	WW108-52623	エンジンベースサカネ		4	4		t2.3
030	H647Z-35691	エンジンベースサカネ		4	4		t3.2
030	WW108-53245	エンジンベースサカネ		4	4		t4.5
040	B4970-44350	ベルトカバー		1	1		
050	B4970-35211	チェンジアノバイン		1	1		
060	B464Y-11220	ミッションウケ		1	1		
070	B4840-71540	コタイクゴム		2	2		
080	01053-50825	ボルトM8x25		4	4		
090	04512-60080	スプリングワッシャM8		4	4		
100	04013-60080	ヒラワッシャM8		4	4		
110	02056-50080	ナットM8		4	4		
120	W9301-00816	3トンボルトM8x16		4	4		
130	W93A2-00616	3トンネジM6x16		2	2		
140	W9301-00616	3トンボルトM6x16		3	3		

↔Interchangeable; ≠not interchangeable; ←new for old; →old for new

Fig. 03 エンジン関係

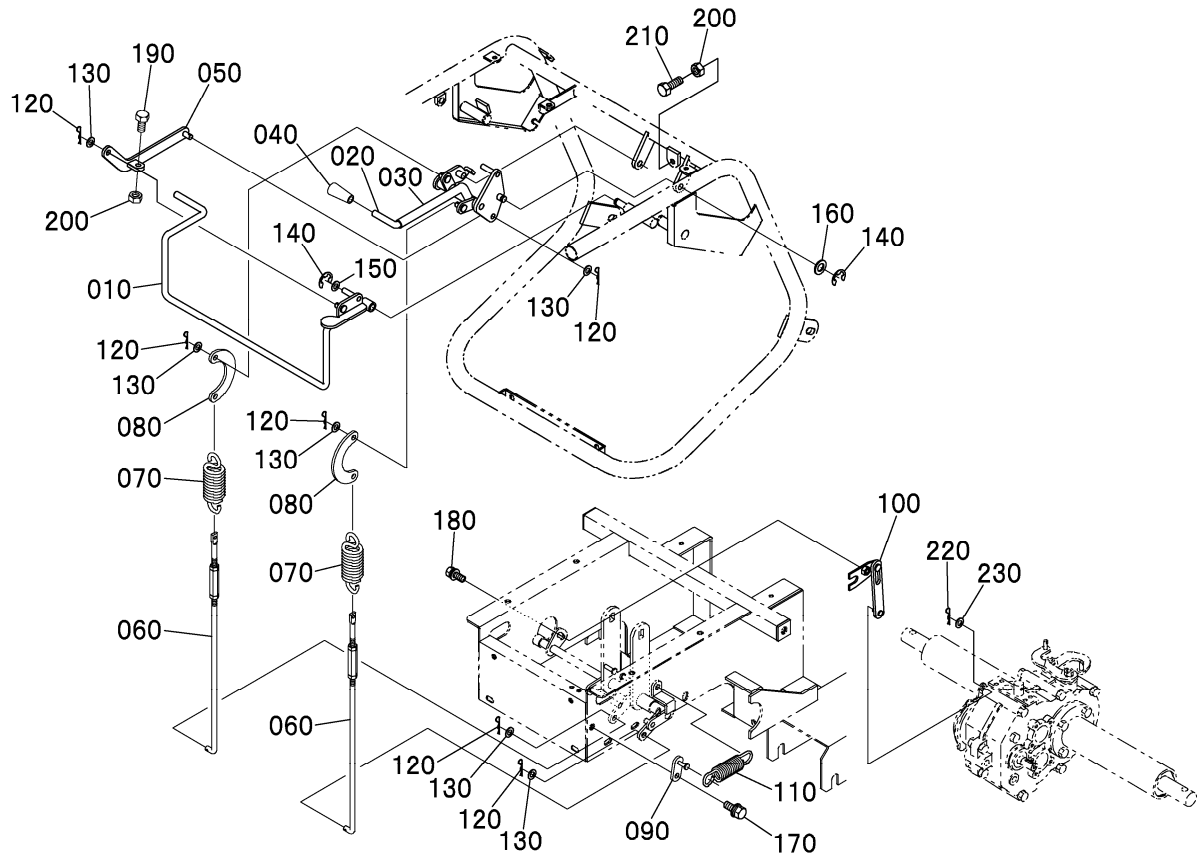


A:PM41X / B:PM42X

図番 REF. No.	品番 PARTS No.	部品名称	PARTS NAME	数量 Q'TY/S.No.		互換性 I. C.	備考 REMARKS
				A	B		
010	YEMGB-13000	エンジン		1	1		GB130LN-245
020	YMHF-T15Y00	ミッション		1	1		FT-15Y
030	B4970-41110	エンジンア -リ		1	1		
040	B495Z-11120	ミッションア -リ		1	1		
050	W6500-E1029	ソコウVベルト		1	1		SB29
060	W6500-E1033	ソコウVベルト		1	1		SB33
070	W6362-64500	テンションア -リ		2	2		
080	W6009-11000	パネ		2	2		
090	X0000-09387	ベルトオサエ		2	2		
100	B4970-41150	ミッションカバーリカパ -		1	1		
110	B4110-11310	ミッションクランクシャフト		1	1		
120	B4970-35111	チェーンレバ -		1	1		
130	B4000-35120	チェーンレバ -ニキリコム		1	1		
140	05411-00522	スプリングピン		1	1		φ5x22
150	W9301-00816	3テンボルトM8x16		4	4		
160	01053-50835	ボルトM8x35		4	4		
170	04013-60080	ヒラワッシャM8		2	2		
180	04512-60080	スプリングワッシャM8		4	4		
190	02056-50080	ナットM8		4	4		
200	02076-50100	ナットM10p1.25		2	2		
210	04512-60100	スプリングワッシャM10		3	3		
220	W9141-41065	ミッションリクホルト		1	1		
230	04013-60100	ヒラワッシャM10		2	2		
240	02056-50100	ナットM10		1	1		
250	05511-50330	ワリピン3x30		1	1		
260	04013-60030	ヒラワッシャM3		1	1		
270	WW106-52220	ヒラワッシャ6.5x22x2.0		1	1		
280	W9201-70616	2テンボルトM6x16-7T		1	1		
290	05911-00520	キー5x5x20		1	1		

⇔Interchangeable; ≠not interchangeable; ←new for old; →old for new

Fig. 05 クラッチレバー関係

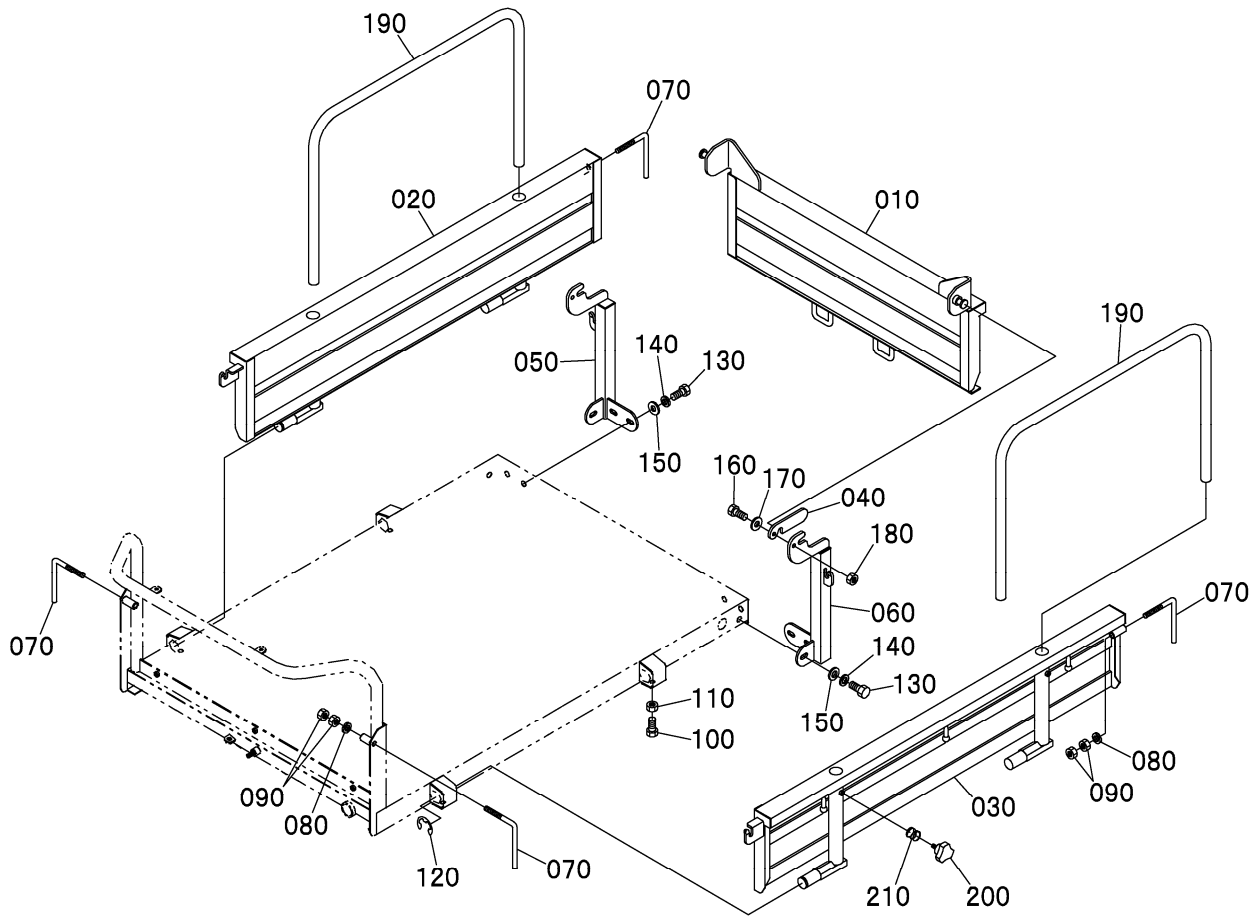


A:PM41X / B:PM42X

図番 REF. No.	品番 PARTS No.	部品名称	PARTS NAME	数量 Q'TY/S. No.		互換性 I. C.	備考 REMARKS
				A	B		
010	B4970-32112	ソクコウクラッチレバー		1	1		
020	B4970-35612	フクハンソクレバー		1	1		
030	B4970-35690	ホコチューブ		1	1		170mm
040	H813Y-32120	ニキリゴム		1	1		
050	B4970-32221	ソクコウクラッチレバーロット		1	1		
060	B4970-32040	ソクコウクラッチロット		2	2		
070	W6007-25000	バネ		2	2		
080	B4970-35660	ソクコウクラッチロットツキ		2	2		
090	B4840-32170	ソクコウデションロットシバネカ		1	1		
100	B4970-33140	ブレーキチョウセイプレート		1	1		
110	W6009-12010	バネ		1	1		
120	W9901-01008	アールビシメットメッキM8		6	6		
130	04013-60080	ヒラワッシャM8		6	6		
140	04613-50080	Eガットメ		2	2		30ヶ
150	WW110-51610	ヒラワッシャ10.5x16x1.0		1	1		
160	04013-60100	ヒラワッシャM10		1	1		
170	W9301-00820	3デンボルトM8x20		1	1		
180	W9301-00816	3デンボルトM8x16		1	1		
190	01053-50825	ボルトM8x25		1	1		
200	02056-50080	ナットM8		2	2		
210	01053-50830	ボルトM8x30		1	1		
220	W9901-01006	アールビシメットメッキM6		1	1		
230	WW106-51716	ヒラワッシャ6.5x17x1.6		1	1		

⇔Interchangeable; ≠not interchangeable; ←new for old; →old for new

Fig. 10 荷台関係 3 (PM42X)



A:PM41X / B:PM42X

図番 REF. No.	品番 PARTS No.	部品名称	PARTS NAME	数量 Q' TY/S. No.		互換性 I. C.	備考 REMARKS
				A	B		
010	B4881-71410	カイイト ^ア			1		
020	B4640-71312	ヨコ ^ア ヒタ ^リ			1		
030	B4640-71322	ヨコ ^ア ミキ ^キ			1		
040	H2100-71430	カイイト ^ア アハト ^ル			2		
050	B4640-71510	ニタ ^イ シチュウクヒタ ^リ			1		
060	B4640-71520	ニタ ^イ シチュウクミキ ^キ			1		
070	H2100-71332	ト ^ア アハト ^ル			4		
080	04512-60100	スパ ^リ ング ^ワ ッシャ ^{M10}			4		
090	02056-50100	ナット ^{M10}			8		
100	01053-50820	ボ ^{ルト} M8x20			4		
110	02056-50080	ナット ^{M8}			4		
120	04613-50150	Eカ ^ク タ ^メ ワ			2		ヨ ^キ ケ ^イ 15
130	01053-51020	ボ ^{ルト} M10x20			6		
140	04512-60100	スパ ^リ ング ^ワ ッシャ ^{M10}			6		
150	04013-60100	ヒラ ^ワ ッシャ ^{M10}			6		
160	01053-50820	ボ ^{ルト} M8x20			2		
170	04013-60080	ヒラ ^ワ ッシャ ^{M8}			2		
180	W9092-01408	ナイロ ^ン ナット ^{M8}			2		
190	B4640-71370	ヨコ ^ア アサ ^ワ ク			2		
200	S2110-46810	サ ^ワ クコ ^テ イ ^ネ ジ ^キ			4		
210	W6102-11010	ハ ^ネ			4		

⇔Interchangeable; ≠not interchangeable; ←new for old; →old for new

※仕様及び外観の一部を改良のため予告なく変更することがありますのでご了承ください。

●お問い合わせは

株式会社ウイングルヤマダ

〒673-1434 兵庫県加東市東実397
TEL. (0795) 42-1066(代) FAX. (0795) 42-4083