

# パーツリスト

PARTS LIST

## SD80



2017年9月

## — 部品表のご使用について —

### 1. 集録形式に対し、以下のようにそれぞれ表示してあります。

#### ①互換性の記号または変更番号

○互換性の記号は新部品側に表示してあります。

記号	変更番号	表示の意味
↔	2	新旧部品兼用可 (互換性あり)
≠	3	新旧部品兼用不可 (互換性なし)
←	4	新部品は旧部品に兼用可 (互換性なし)
→	5	旧部品は新部品に兼用可 (互換性なし)

#### ②実施機番の表示

○数量欄に新旧兼用不可部品と追加・廃止部品の実施機番を記載してあります。

表示の機番	表示の意味
~15000	○変更前(旧)の部品が表示機番迄使用されている。 ○変更により廃止された部品が表示機番迄使用されている。
15001~	○変更後(新)の部品が表示機番から使用されている。 ○追加採用の部品が表示機番から使用されている。

#### ③タイトルまたは備考欄

○必要と思われる事項を注記してあります。

#### ④販売不可部品

○イラスト欄に、●印のマークまたは備考欄中☆マークがある部品は単体販売不可部品です。

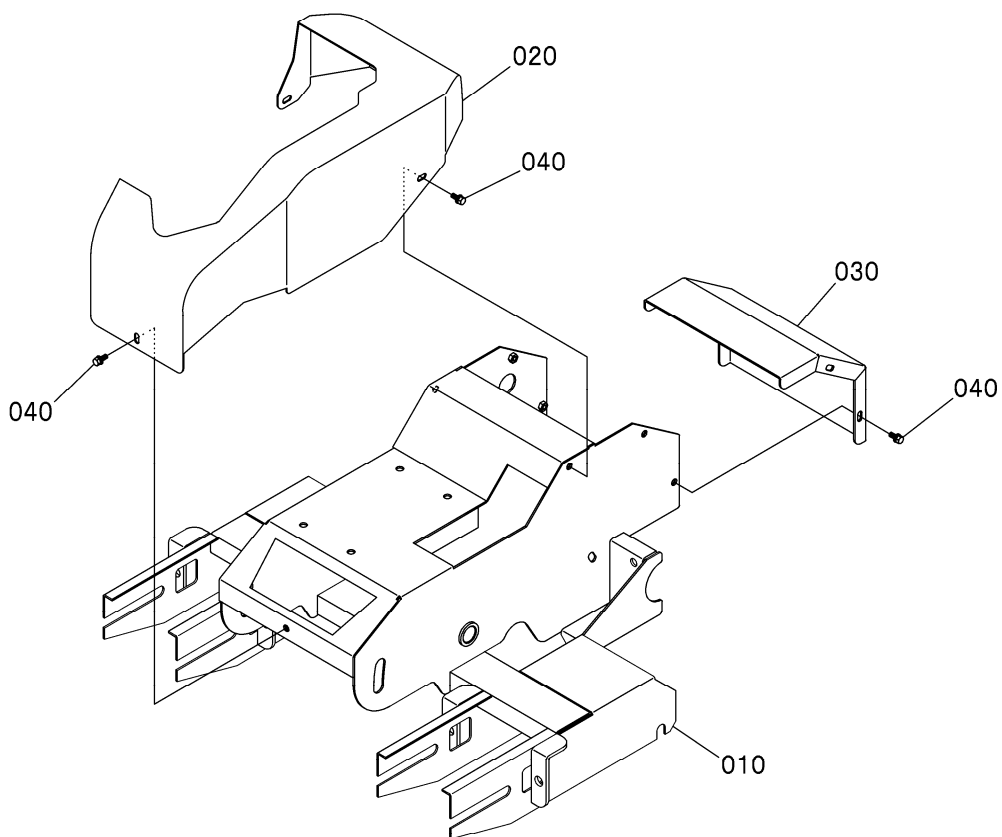
### 2. 本部品表は改良のため予告なく変更することがあります。

# 目 次

---

Fig. 01	フレーム関係 .....	1
Fig. 02	ブレードアーム関係 .....	2
Fig. 03	エンジン関係 .....	3
Fig. 04	クラッチレバー関係 .....	4
Fig. 05	前後進切替レバー関係 .....	5
Fig. 06	クローラ関係1 .....	6
Fig. 07	クローラ関係2 .....	7
Fig. 08	ブレード関係 .....	8
Fig. 09	ラベル関係 .....	9
Fig. 10	OP関係 幅広ブレード .....	10
Fig. 11	OP関係 ブレード角度切換 .....	11

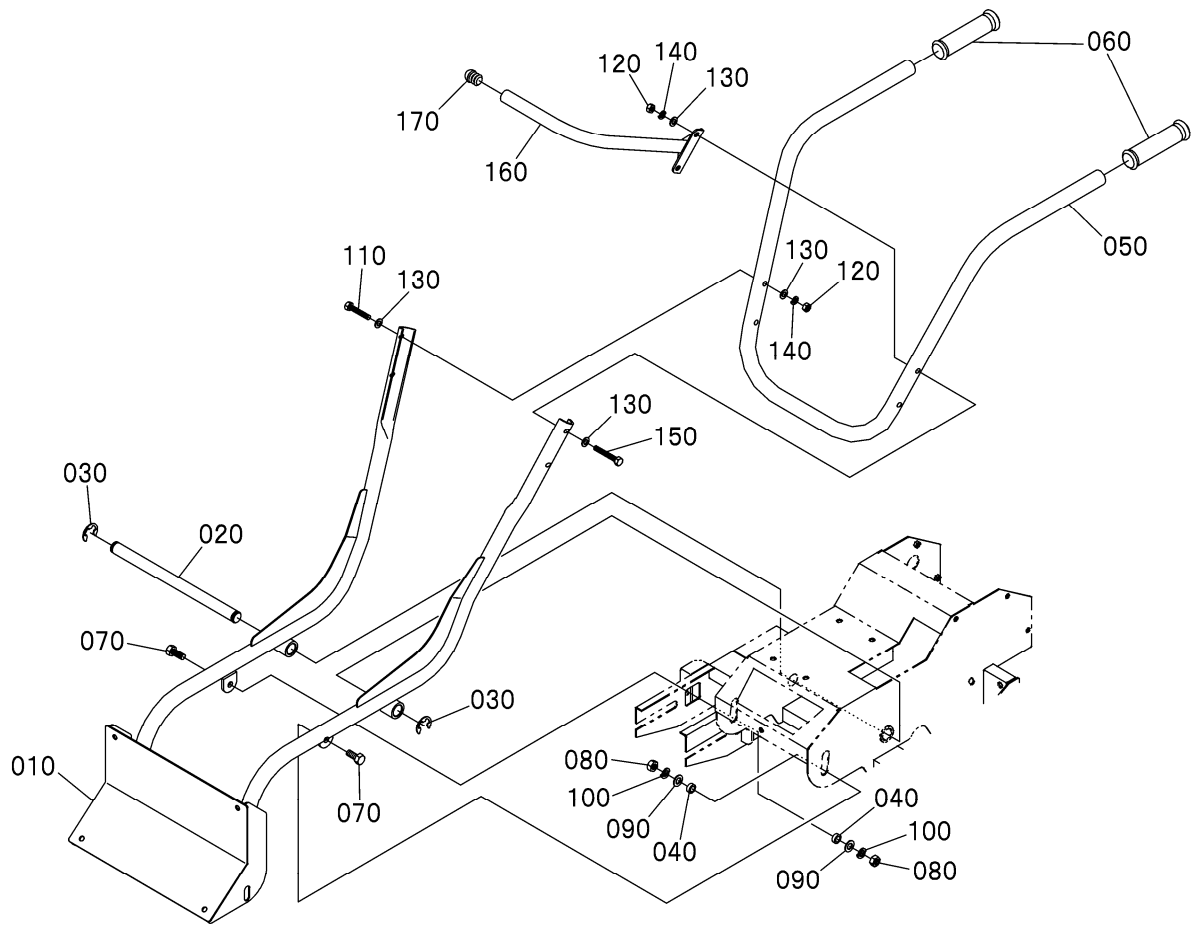
Fig. 01 フレーム関係



図番 REF. No.	品番 PARTS No.	部品名称	PARTS NAME	数量		互換性 I. C.	備考 REMARKS
				Q' TY/S. No.	A		
010	S2330-21110	フレーム		1			
020	S2330-44310	ヘルシカ <sup>®</sup>		1			
030	S2330-21151	フレームウシロカ <sup>®</sup>		1			
040	W9301-00616	3デンボ <sup>®</sup> ねじ M6x16		7			

⇔ Interchangeable; ≠ not interchangeable; ← new for old; → old for new

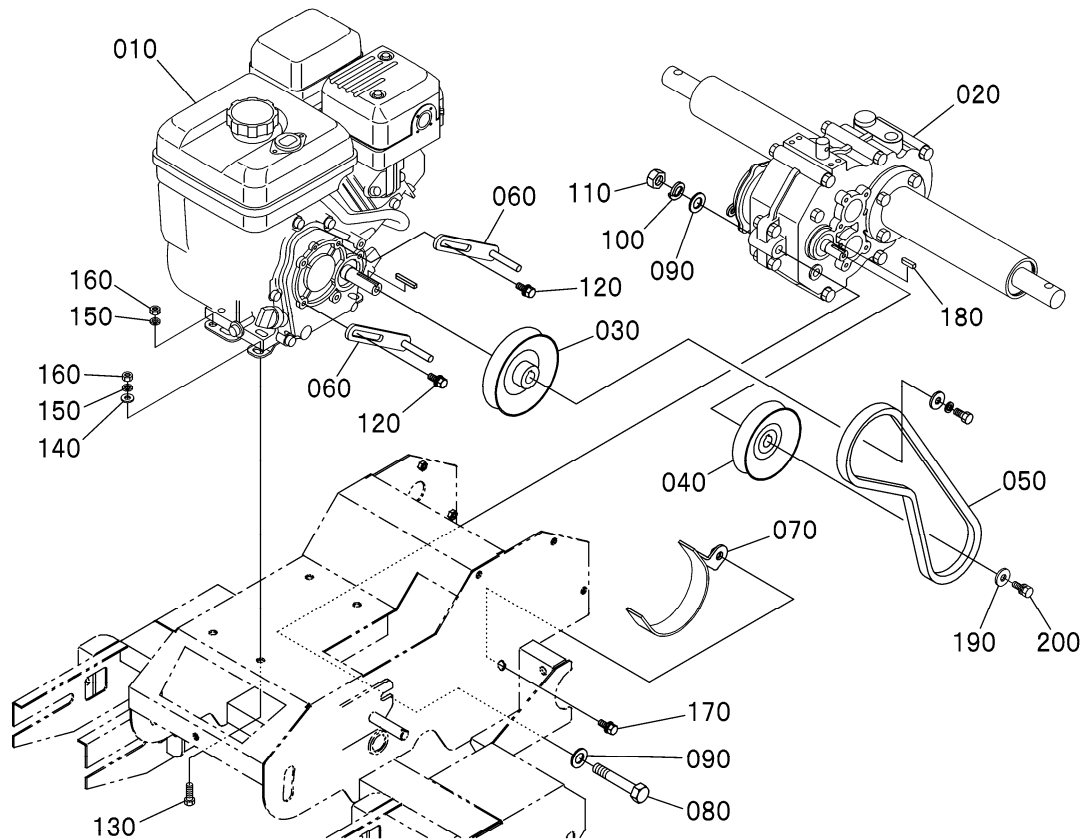
Fig. 02 ブレードアーム関係



図番 REF. No.	品番 PARTS No.	部品名称	PARTS NAME	数量		互換性 I. C.	備考 REMARKS
				Q'	TY/S. No.		
010	S2330-65110	ブレードアーム		A	1		
020	W6229-02000	リンク			1		
030	04613-50150	ボルトM10			2		
040	S2330-65141	ストップリンクパイプ			2		
050	S2330-31312	ハンドル			1		
060	B400Z-34120	クリップ			2		
070	01053-51025	ボルトM10x25			2		
080	02056-50100	ナットM10			2		
090	04013-60100	ヒラワッシャM10			2		
100	04512-60100	スプリングワッシャM10			2		
110	01053-50845	ボルトM8x45			2		
120	W9092-01408	ナイロンナットM8			4		
130	04013-60080	ヒラワッシャM8			8		
140	04512-60080	スプリングワッシャM8			4		
150	01053-50850	ボルトM8x50			2		
160	S2330-31350	ライトステー			1		
170	B6380-33220	ライトステーナカセ			1		

↔ Interchangeable; ≠ not interchangeable; ← new for old; → old for new

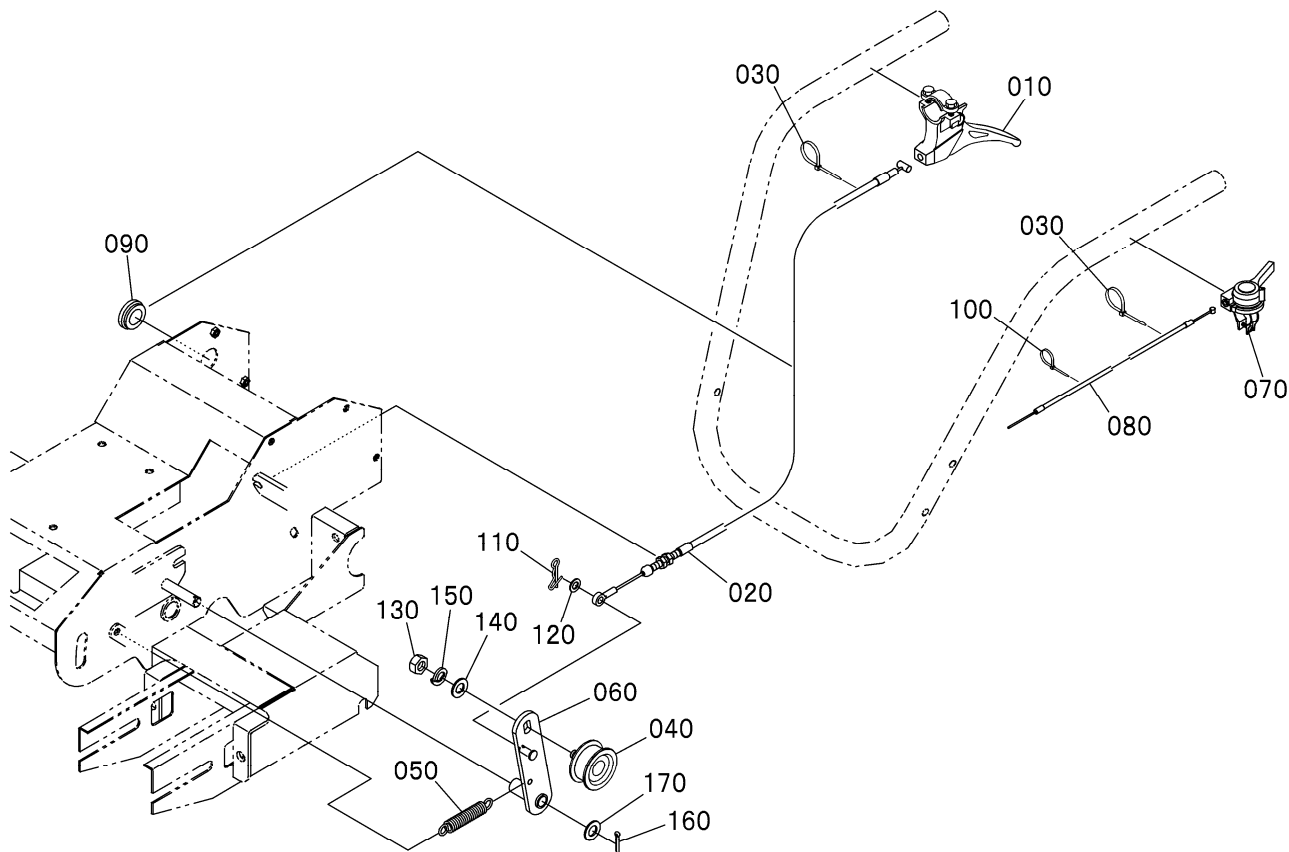
Fig. 03 エンジン関係



図番 REF. No.	品番 PARTS No.	部品名称	PARTS NAME	数量		互換性 I. C.	備考 REMARKS
				Q'TY/S. No.	A		
010	YEMGB-10000	エンジン		1			GB100LN-245
020	YMHFT-15SD0	ミッション		1			FT-15SD80
030	S2330-41111	エンジンカバー		1			
040	S2330-11120	ミッションカバー		1			
050	W6500-F1031	ソコウVベルト		1			SB31 (HP-4)
060	H6410-62150	ベルトナット		2			
070	S2330-11170	ミッションカバーカバー		1			
080	W9141-41065	ボルトM10x65ハンネン		1			
090	04013-60100	ヒラワッシャM10		2			
100	04512-60100	スプリングワッシャM10		1			
110	02056-50100	ナットM10		1			
120	W9301-00816	3トンボルトM8x16		2			
130	01053-50820	ボルトM8x20		4			
140	04013-60080	ヒラワッシャM8		2			
150	04512-60080	スプリングワッシャM8		4			
160	02056-50080	ナットM8		4			
170	W9301-00816	3トンボルトM8x16		1			
180	05911-00520	キー5x5x20		1			
190	WW106-52220	ヒラワッシャ6.5x22x2.0		1			
200	W9201-70616	2トンボルトM6x16-7T		1			

↔ interchangeable; ≠ not interchangeable; ← new for old; → old for new

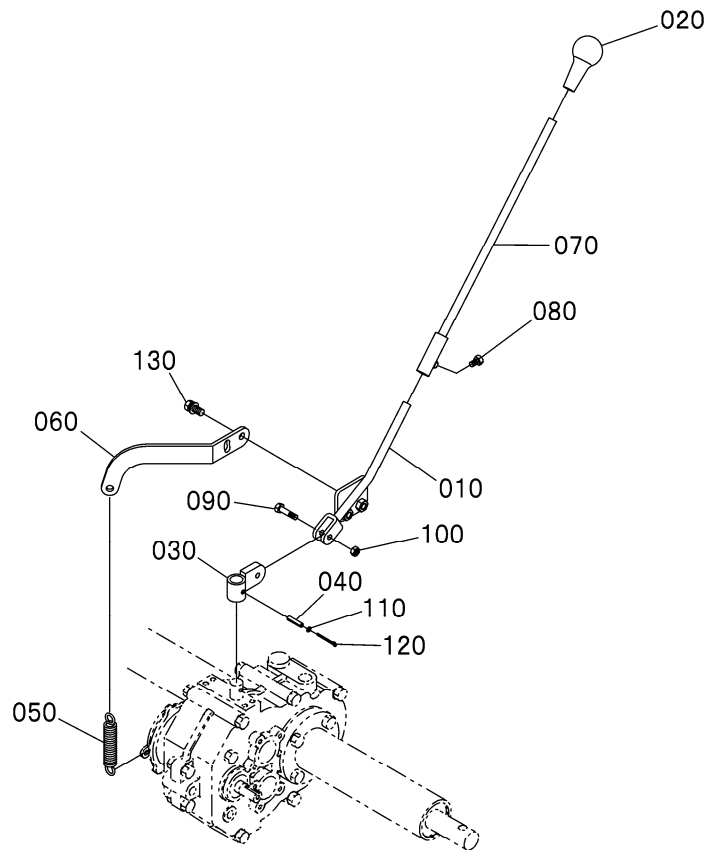
Fig. 04 クラッチレバー関係



図番 REF. No.	品番 PARTS No.	部品名称	PARTS NAME	数量	互換性 I. C.	備考 REMARKS
				Q'TY/S. No. A		
010	B4800-34110	クラッチレバー		1		
020	W0111-05000	クラッチワイヤー		1		
030	S2020-46910	ワイヤーハント		2		
040	W6362-64500	テンションスプリング		1		
050	W6009-11000	テンションストッパ		1		
060	S2330-32510	テンションクラッチアーム		1		
070	B470Z-31610	アクセルレバー		1		
080	W0121-00001	アクセルワイヤー		1		
090	S2330-46710	クローメット		1		
100	H647Z-46910	アクセルワイヤーハント		1		
110	W9901-01008	アールピンスケットメッキM8		1		
120	04013-60080	ヒラワッシャM8		1		
130	02076-50100	ナットM10p1.25		1		
140	04013-60100	ヒラワッシャM10		1		
150	04512-60100	スプリングワッシャM10		1		
160	05511-50330	ワッシャ13x30		1		
170	WW113-02616	ヒラワッシャ13x26x1.6		1		

⇔ Interchangeable; ≠ not interchangeable; ← new for old; → old for new

Fig. 05 前後進切替レバー関係

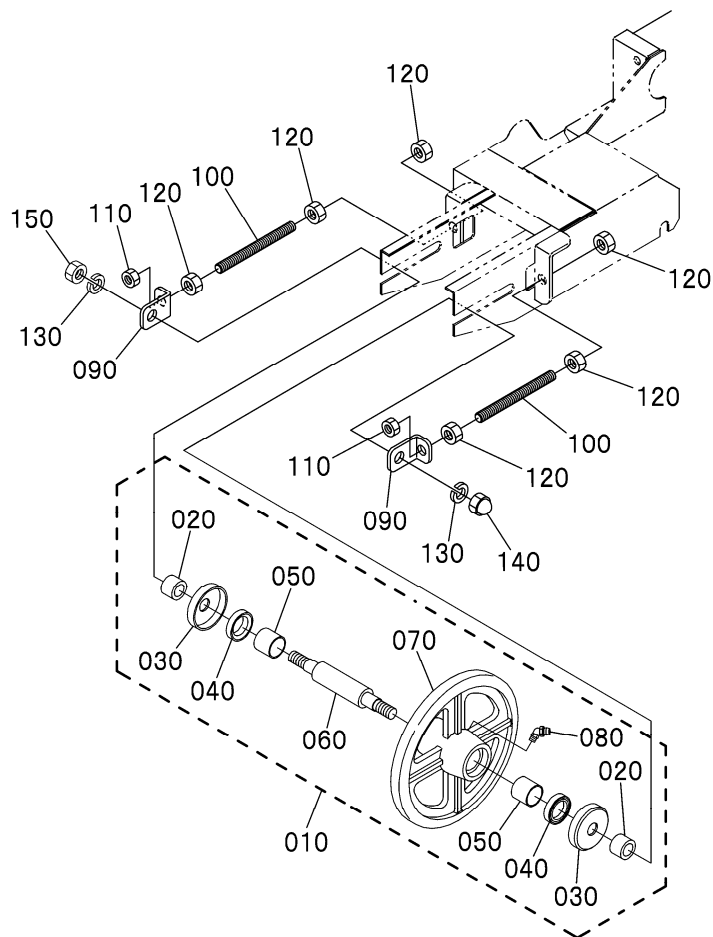


図番 REF. No.	品 番 PARTS No.	部品名称	PARTS NAME	数量	互 換 性 I. C.	備 考 REMARKS
				Q'TY/S. No.		
				A		
010	S2330-35111	ゼンコウシンキリカレバ-		1		
020	B4000-35120	ニキリゴム		1		
030	S2330-35151	ゼンコウシンキリカレバ-トリツケ		1		
040	05411-00522	スプリングピッチφ5x22		1		
050	W6009-12010	ブレーキパネ		1		
060	S2330-33510	ブレーキパネトリツケ		1		
070	S2330-35160	ゼンコウシンキリカレバ-インチョウ		1		
080	01053-50610	ボルトM6x10		1		
090	W9141-40625	ボルトM6x25ハンネジ		1		
100	W9092-01406	ナットM6ナイロン		1		
110	04013-60030	ヒラワッシャM3		1		
120	05511-50330	ワッシャφ3x30		1		
130	W9301-00820	3ピンボルトM8x20		2		

↔ interchangeable; ≠ not interchangeable; ← new for old; → old for new



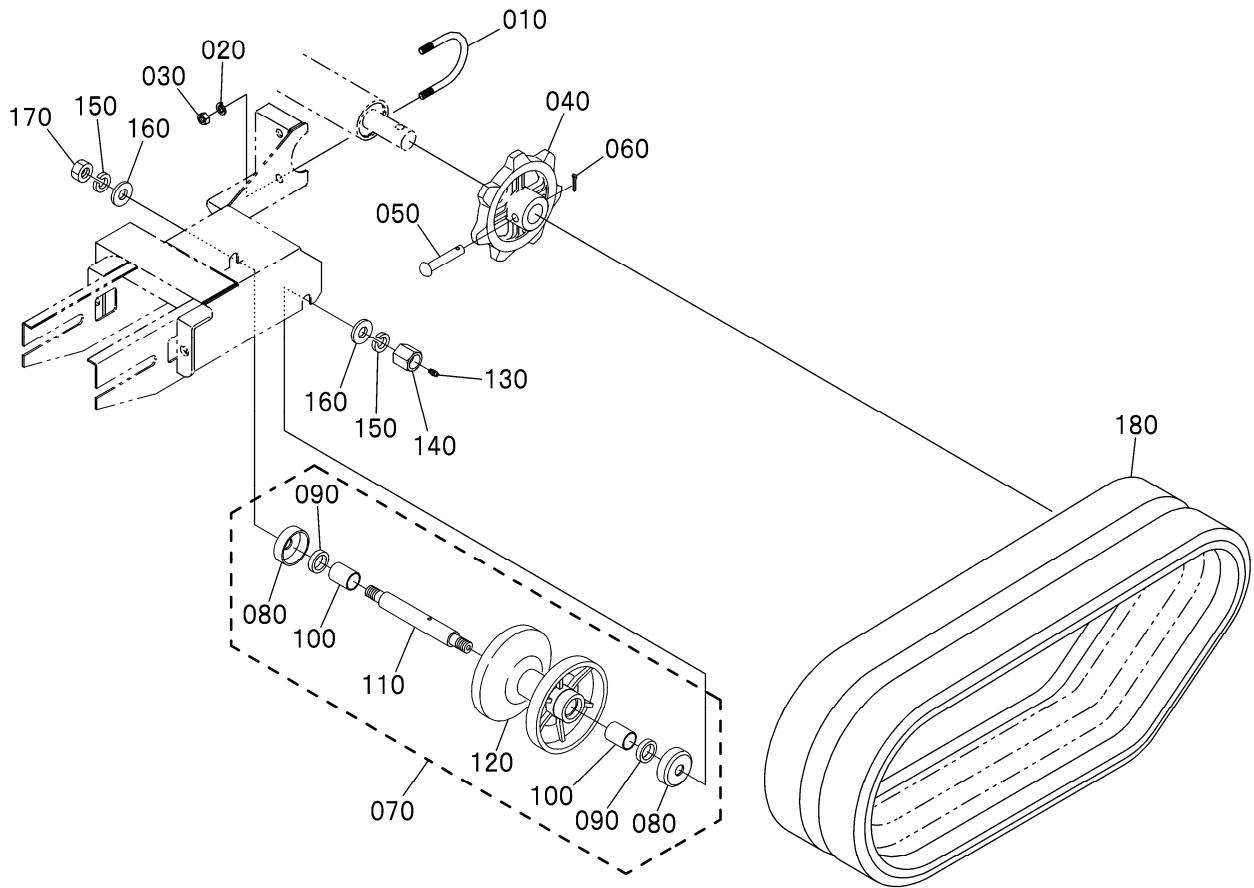
Fig. 06 クローラ関係 1



図番 REF. No.	品番 PARTS No.	部品名称	PARTS NAME	数量	互換性 I. C.	備考 REMARKS
				Q' TY/S. No.		
010	B4700-22200	クローラテンションローアツシ		A 2		
020	X0000-18119	クローラテンションローカチ		4		
030	X00YX-50007	クローラテンションローホウシツカハ		4		
040	W5002-53808	クローラテンションローオイルシール		4		
050	W6425-28250	クローラテンションローシユシメタル		4		
060	B2140-22220	クローラテンションローシツク		2		
070	---	クローラテンションロー		2		☆シツツカハ
080	W6540-16100	グリスシツツ 1/8M6-45°		2		
090	B2560-21312	クローラハリツツ		4		
100	B2560-21320	クローラハリホシ		4		
110	02156-50120	ナツツM12シツツ		4		
120	02056-50120	ナツツM12		12		
130	04512-60140	スプリツツ ワシツツM14		4		
140	W90H3-01414	フツツナツツM14		2		
150	02056-50140	ナツツM14		2		

↔ Interchangeable; ≠ not interchangeable; ← new for old; → old for new

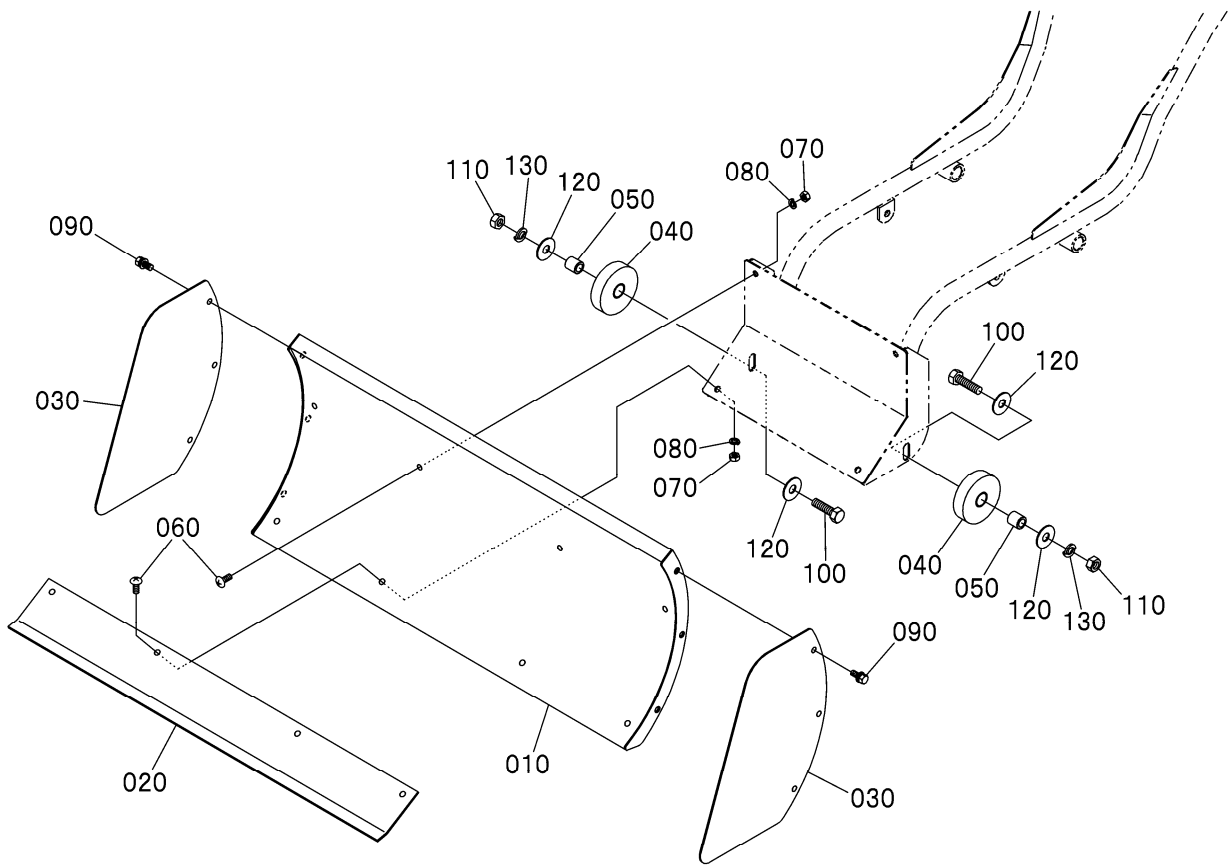
Fig. 07 クローラ関係 2



図番 REF. No.	品番 PARTS No.	部品名称	PARTS NAME	数量	互換性 I. C.	備考 REMARKS
				Q'TY/S. No.		
010	B4110-11141	アスルハ°イブ°トリツケUホ°ルト		A 2		
020	04512-60080	スプ°リング°ワッシャM8		4		
030	W9092-01408	ナイロンナットM8		4		
040	S2330-11130	スプ°ロケット		2		
050	B4000-11160	スプ°ロケットトリツケピン		2		
060	05511-52520	ワリヒ°ン2.5x20		2		
070	B4000-22301	テンリンアツシ		2		
080	X0000-14362	ホ°ウシ°ンカバー		4		
090	W5002-02806	オイルシール		4		
100	W6420-23300	テンリンメタル		4		
110	B4000-22320	テンリンシク		2		
120	---	テンリン		2		☆シユツカフカ
130	W6540-06100	ク°リスニツプ°ルM6		2		
140	X0000-14363	ク°リスニツプ°ルホ°コ°ナット		2		
150	04512-60140	スプ°リング°ワッシャM14		4		
160	04013-60140	ヒラワッシャM14		4		
170	02056-50140	ナットM14		2		
180	YC116-02500	ゴ°ムクローラ		2		160x60x25

↔ interchangeable; ≠ not interchangeable; ← new for old; → old for new

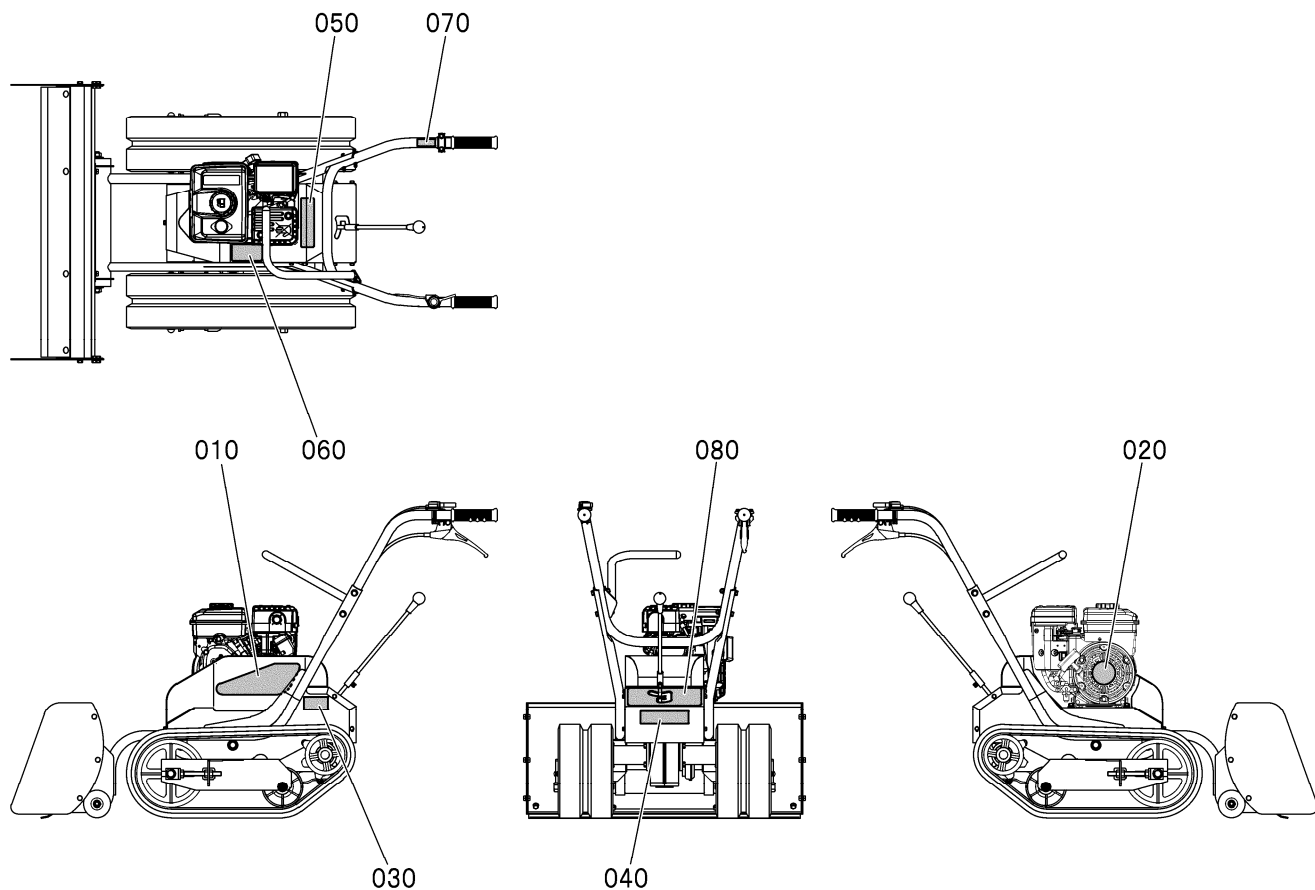
Fig. 08 ブレード関係



図番 REF. No.	品番 PARTS No.	部品名称	PARTS NAME	数量		互換性 I. C.	備考 REMARKS
				Q'	TY/S. No.		
010	S2330-65511	ブレード*		1			
020	S2330-65521	スクレーパー		1			
030	S2330-65530	サイドプレート		2			
040	X0000-08554	ローラー		2			
050	BA150-65150	ジクハイ*		2			
060	W91DF-00820	ネジ M8x20 ステン		6			十字穴付トラス小ネジ*
070	02056-90080	ナット M8 ステン		6			
080	04512-90080	スパ リング ワッシャ M8 ステン		6			
090	W9301-00816	3トンボルト M8x16		6			
100	01053-51245	ボルト M12x45		2			
110	02056-50120	ナット M12		2			
120	04015-50120	ワッシャ M12 オオガタ		4			φ37
130	04512-60120	スパ リング ワッシャ M12		2			

⇔ Interchangeable; ≠ not interchangeable; ← new for old; → old for new

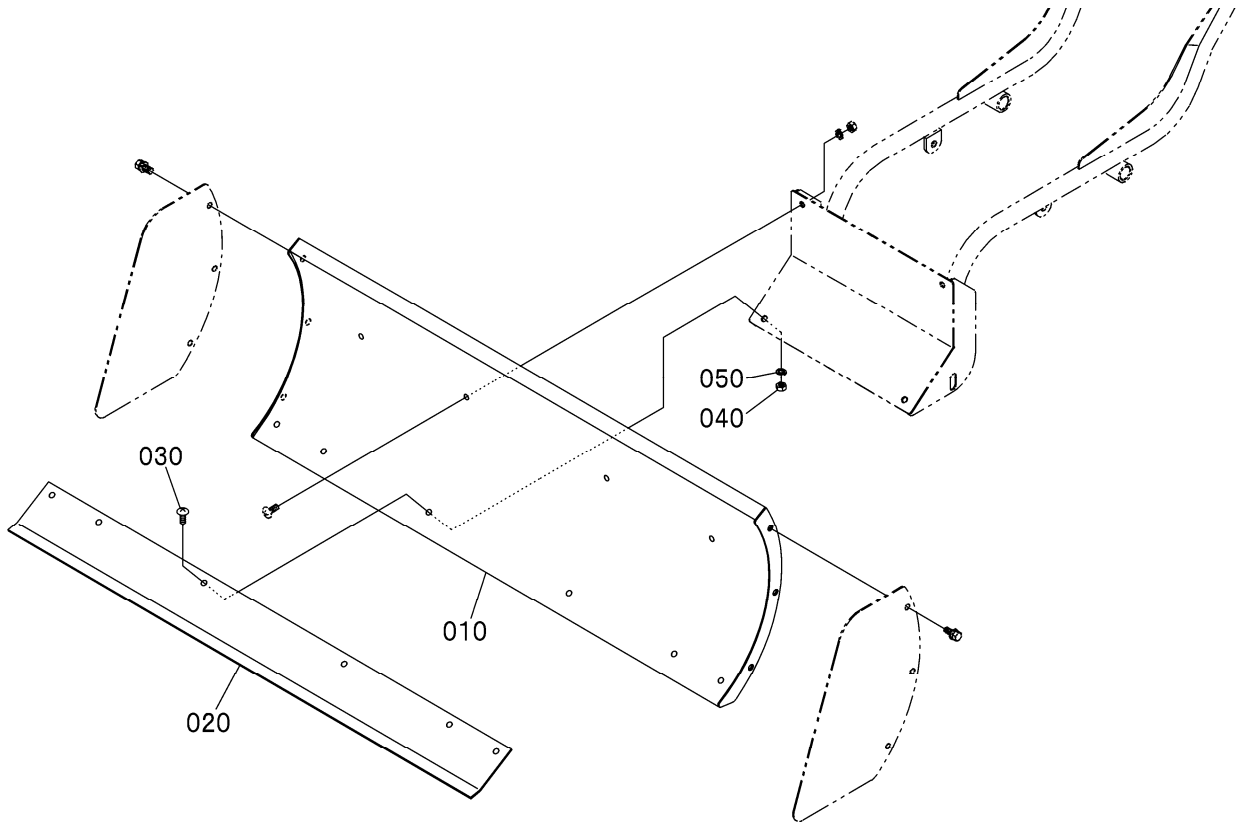
Fig. 09 ラベル関係



図番 REF. No.	品番 PARTS No.	部品名称	PARTS NAME	数量		互換性 I. C.	備考 REMARKS
				Q'TY/S.No.	A		
010	S2330-94510	カシキラ <sup>ベ</sup> ル		1			
020	B2550-94600	エンジンシャフト <sup>ベ</sup> ル		1			
030	---	セイブ <sup>ウ</sup> メ <sup>バ</sup> ン		1			★シツカカ
040	88540-95460	カクシユサ <sup>イ</sup> ズ <sup>ヒ</sup> ョウ		1			
050	86310-95480	トリアツカイセツメイシヨ <sup>ヨ</sup> ク <sup>ユ</sup> ム <sup>ラ</sup> ベ <sup>ル</sup>		1			
060	86410-95670	カ <sup>イ</sup> テン <sup>ブ</sup> チュウイ <sup>ラ</sup> ベ <sup>ル</sup>		1			
070	S2330-94130	クラツチ <sup>ラ</sup> ベ <sup>ル</sup>		1			
080	S2330-94120	ゼ <sup>ン</sup> コウシ <sup>キ</sup> リカ <sup>イ</sup> ラ <sup>ベ</sup> ル		1			

↔ Interchangeable; ≠ not interchangeable; ← new for old; → old for new

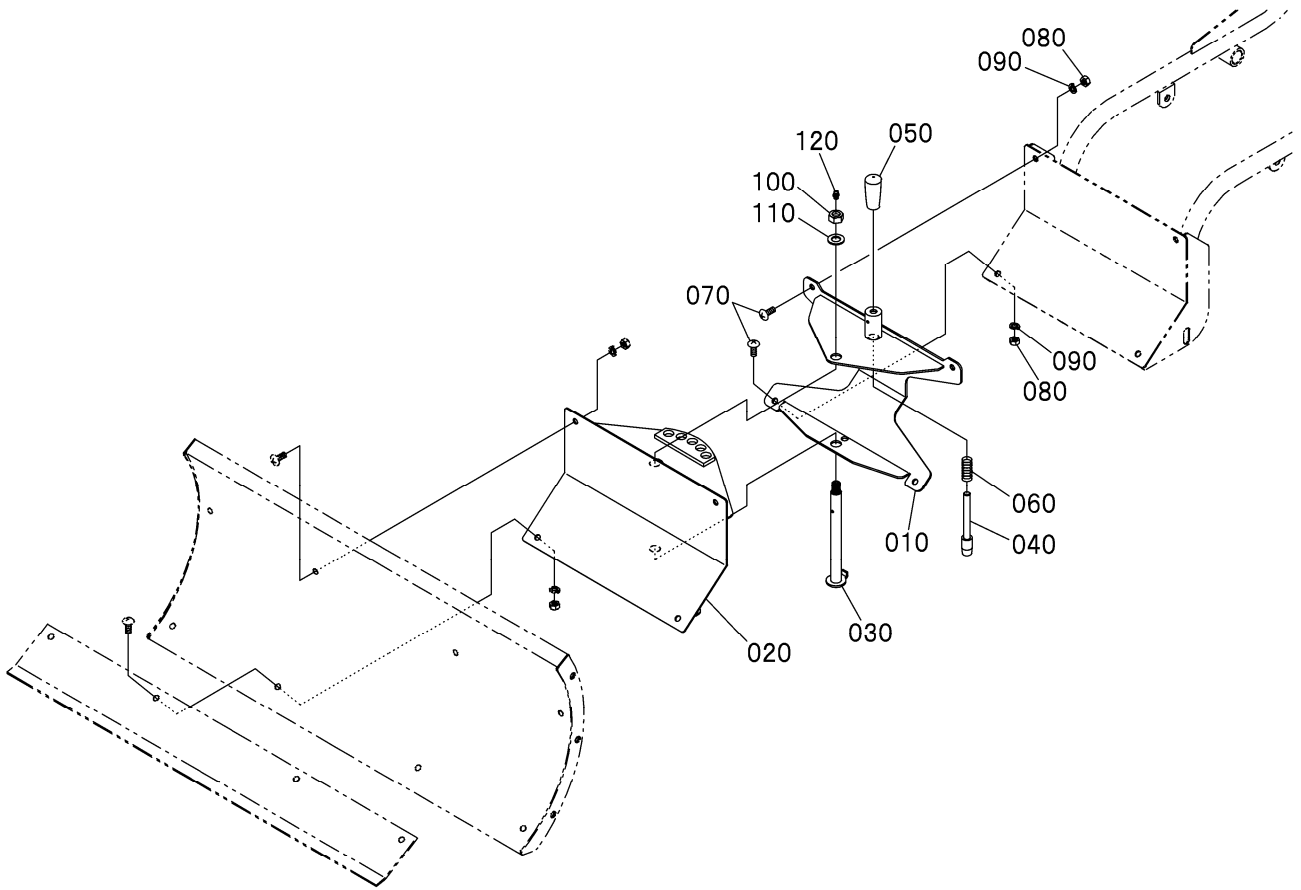
Fig.10 OP関係 幅広ブレード



図番 REF. No.	品番 PARTS No.	部品名称	PARTS NAME	数量		互換性 I. C.	備考 REMARKS
				Q' TY/S. No.	A		
010	S2330-65610	ハバ*ヒロブレド*		1			1000幅ブレド*用
020	S2330-65620	ハバ*ヒロスケレバ*-		1			1000幅ブレド*用
030	W91DF-00820	ネジ M8x20 ステン		8			十字穴付トラス小ネジ
040	02056-90080	ナット M8 ステン		8			
050	04512-90080	スパ*リンク*ワッシャー M8 ステン		8			

↔Interchangeable; ≠not interchangeable; ←new for old; →old for new

Fig. 11 OP関係 ブレード角度切換



図番 REF. No.	品番 PARTS No.	部品名称	PARTS NAME	数量	互換性 I. C.	備考 REMARKS
				Q' TY/S. No.		
010	S2330-65710	ブレードカッター刃		A 1		
020	S2330-65720	ブレードトリック		1		
030	S2330-65730	ジク		1		
040	S2330-65740	ロック		1		
050	H8500-33120	ゲリップ		1		赤
060	W6135-11000	バネ		1		
070	W91DF-00820	ネジ M8x20 ステン		4		十字穴付ス小ネジ
080	O2056-90080	ナット M8 ステン		4		
090	O4512-90080	スプリング ワッシャー M8 ステン		4		
100	W9051-01412	Uナット M12		1		
110	O4013-50120	ワッシャー M12		1		
120	W6540-06100	ゲリスニップ IM6		1		

↔ Interchangeable; ≠ not interchangeable; ← new for old; → old for new



※仕様及び外観の一部を改良のため予告なく変更することがありますのでご了承ください。

●お問い合わせは

**株式会社ウイングヤマダ**

〒673-1434 兵庫県加東市東実397  
TEL. (0795) 42-1066(代) FAX. (0795) 42-4083