

# パーツリスト

**PM240/PM241/PM242**

ご使用前に必ずお読みください。  
いつまでも大切に保管してください。



# 目 次

Fig.1	フレーム関係	1
Fig.2-1	プーリー関係	2
Fig.2-2	プーリー関係	3
Fig.3-1	操作レバー関係	4
Fig.3-2	操作レバー関係	5
Fig.4	クローラ関係	6
Fig.5-1	荷箱関係	7
Fig.5-2	荷箱関係	8
Fig.5-3	荷箱関係	9

パーツリストの数量欄の記号は、下記のような専門部品を表しています。

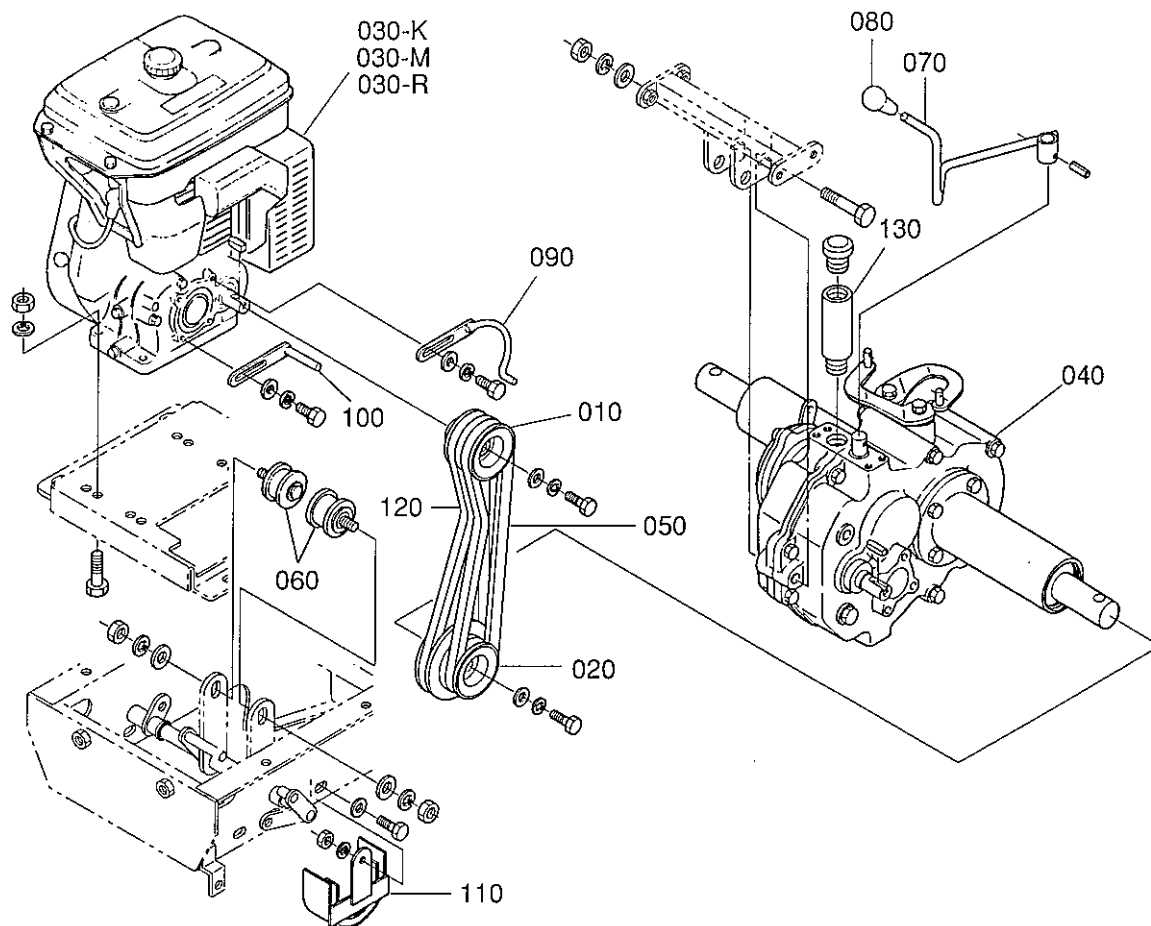
A…PM240, B…PM241, C…PM242

(例) PM240をご使用の方はパーツリストの数量欄Aの所をご参照願います。





# Fig.2-2 プーリー関係



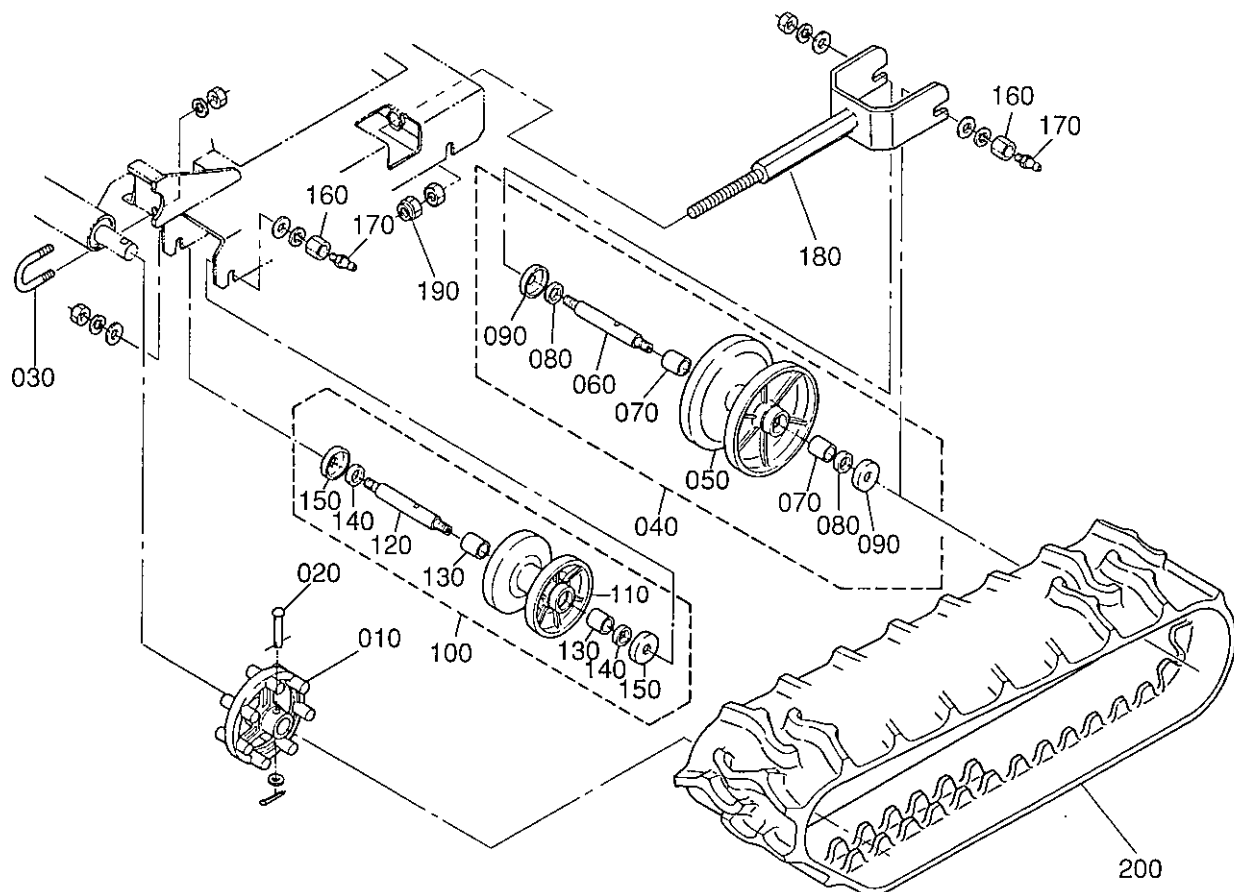
●A.....PM240 ●B.....PM241 ●C.....PM242

図 番	コードNo.	品 名	数 量				備 考
			A	B	C	D	
010		エンジンプーリー		1	1		
020		ミッションプーリー		1	1		
030-K		エンジン		1	1		GH130
030-M		エンジン		1	1		GM132
030-R		エンジン		1	1		EH12
040		トランスミッション		1	1		
050		Vベルト (コウソクガワ)		1	1		
060		テンションローラー		2	2		
070		チェンジレバー		1	1		
080		チェンジレバーニギリゴム		1	1		
090		ベルトオサエ		1	1		
100		ベルトオサエ		1	1		
110		ミッションガワベルトオサエ		1	1		
120		Vベルト (テイソクガワ)		1	1		
130		ミッションキューウコウエンチョウパイプ		1	1		





Fig.4 クローラ関係



●A……PM240 ●B……PM241 ●C……PM242

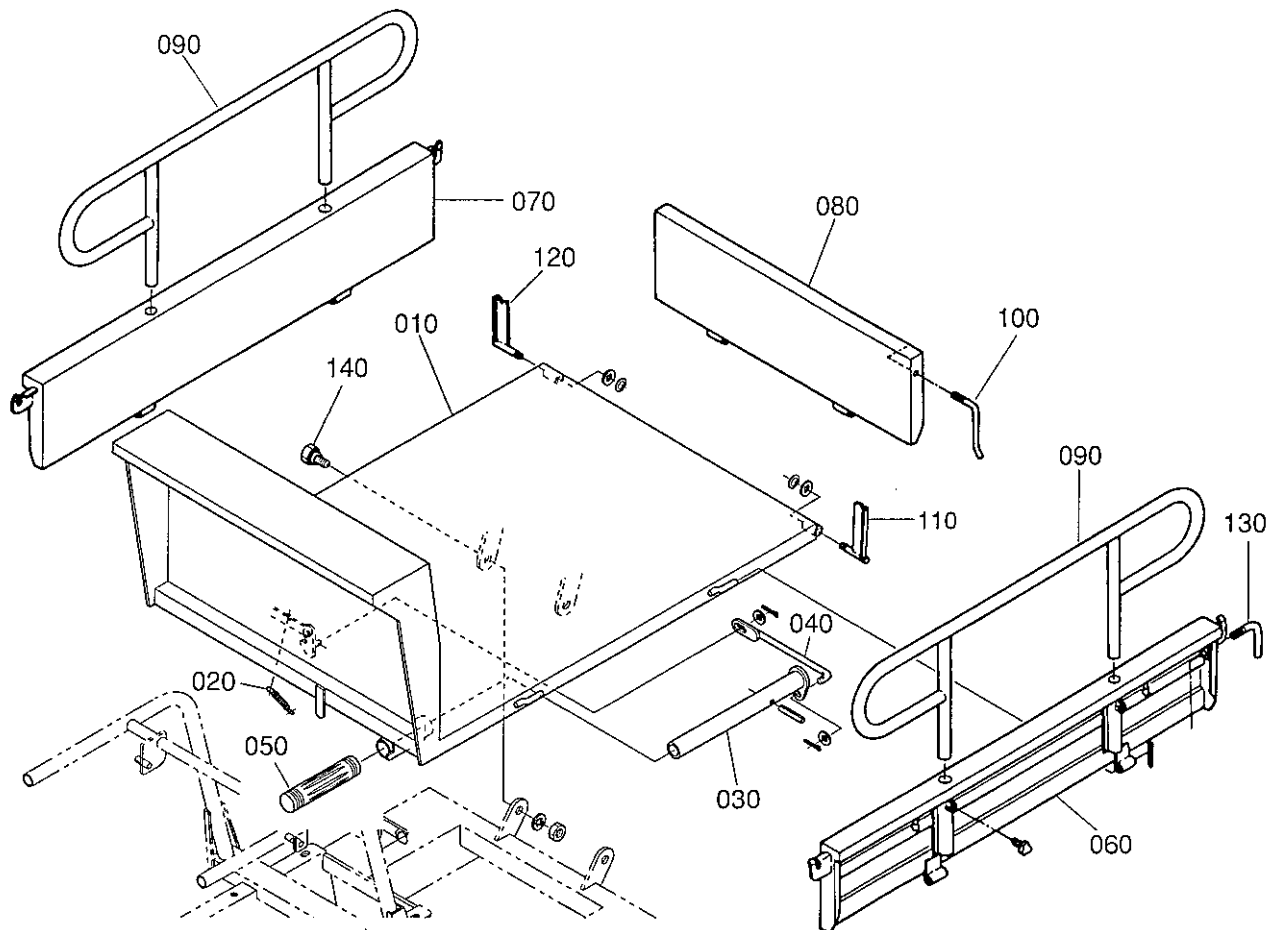
図 番	コードNo.	品 名	数 量				備 考
			A	B	C	D	
010		スプロケット	1	1	1		
020		スプロケットトリツケピン	1	1	1		
030		アクスルトリツケUボルト	2	2	2		
040		テンションローラー (クミ)	2	2	2		
050		テンションローラー	2	2	2		
060		テンションローラージク	2	2	2		
070		テンションローラーメタル	4	4	4		
080		オイルシール	4	4	4		
090		ボウジンカバー	4	4	4		
100		カブテンリン (クミ)	6	6	6		
110		カブテンリン	6	6	6		
120		カブテンリンジク	6	6	6		
130		カブテンリンメタル	12	12	12		
140		オイルシール	12	12	12		
150		ボウジンカバー	4	4	4		
160		グリスニップルホゴナット	8	8	8		
170		グリスニップル	8	8	8		
180		クローラハリ	2	2	2		
190		クローラハリヨウナット	2	2	2		
200		ゴムクローラ	2	2	2		







Fig.5-3 荷箱関係



●A.....PM240 ●B.....PM241 ●C.....PM242

図 番	コードNo.	品 名	数 量				備 考
			A	B	C	D	
010		ニダイ			1		
020		ヒキバネ			1		
030		ニバコロックカイズレバー			1		
040		ニバコロックカイズロッド			1		
050		ニバコロックカイズレバークリップ			1		
060		ヨコドア (ミギ)			1		
070		ヨコドア (ヒダリ)			1		
080		マエドア			1		
090		サシワク			2		
100		ドアハンドル			4		
110		ヨコドアフレドメ (ミギ)			1		
120		ヨコドアフレドメ (ヒダリ)			1		
130		ヨコドアフレドメハンドル			2		
140		ニバコトリツケボルト			1		

※仕様及び外観の一部を改良のため予告なく変更することがありますのでご了承ください。

●お問い合わせは

**株式会社ウイングルヤマダ**

〒673-1434 兵庫県加東市東実397  
TEL. (0795) 42-1066(代) FAX. (0795) 42-4083