

パーツリスト

PARTS LIST

AM40L-HST

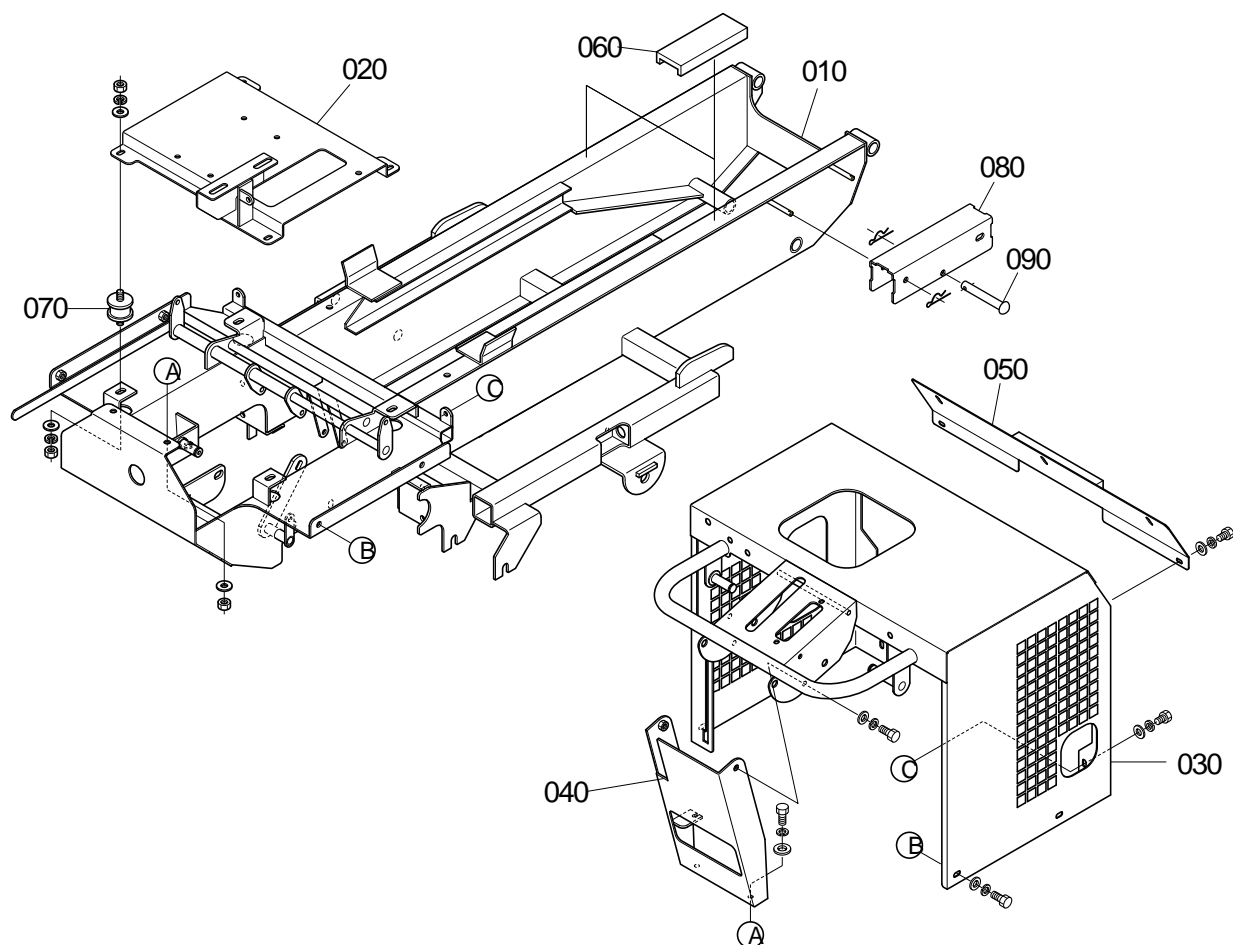
ご使用前に必ずお読みください。
いつまでも大切に保管してください。



目 次

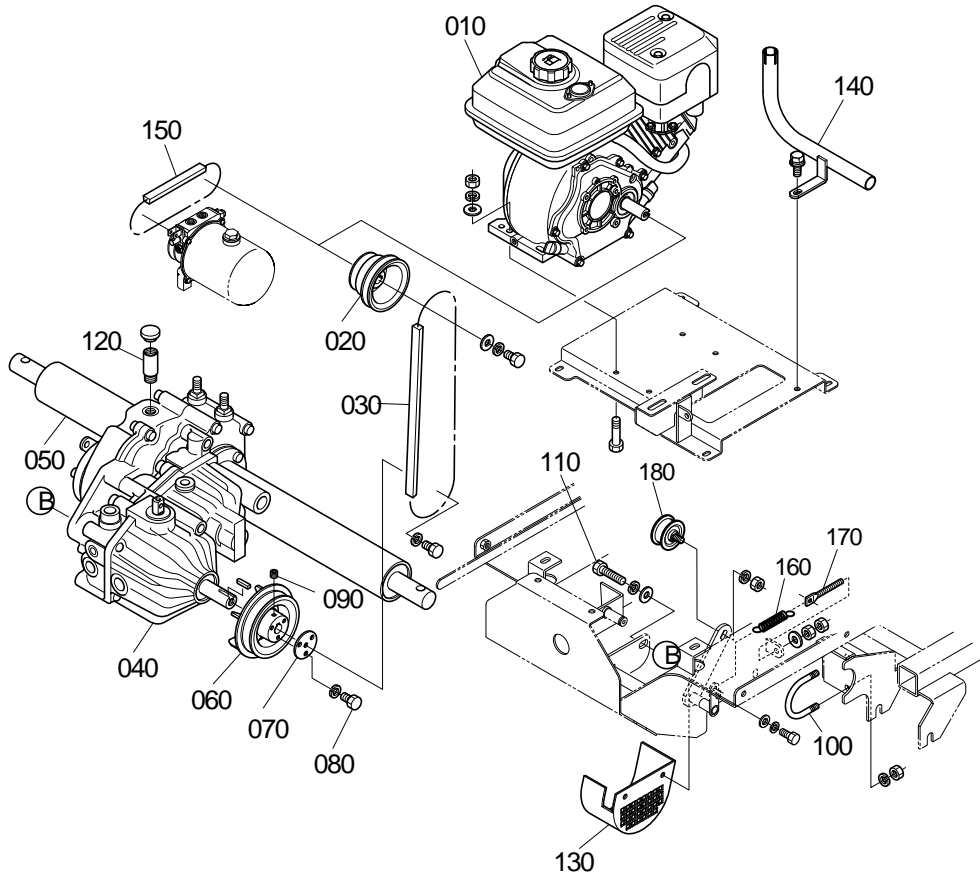
Fig.1 フレーム・カバー関係	1
Fig.2 プーリー関係	2
Fig.3 走行レバー関係	3
Fig.4 旋回レバー関係	5
Fig.5 クローラ関係	6
Fig.6 荷箱関係	7
Fig.7 リフトアーム関係	8
Fig.8 油圧関係	9
Fig.9 ラベル関係	10

Fig.1 フレーム・カバー関係



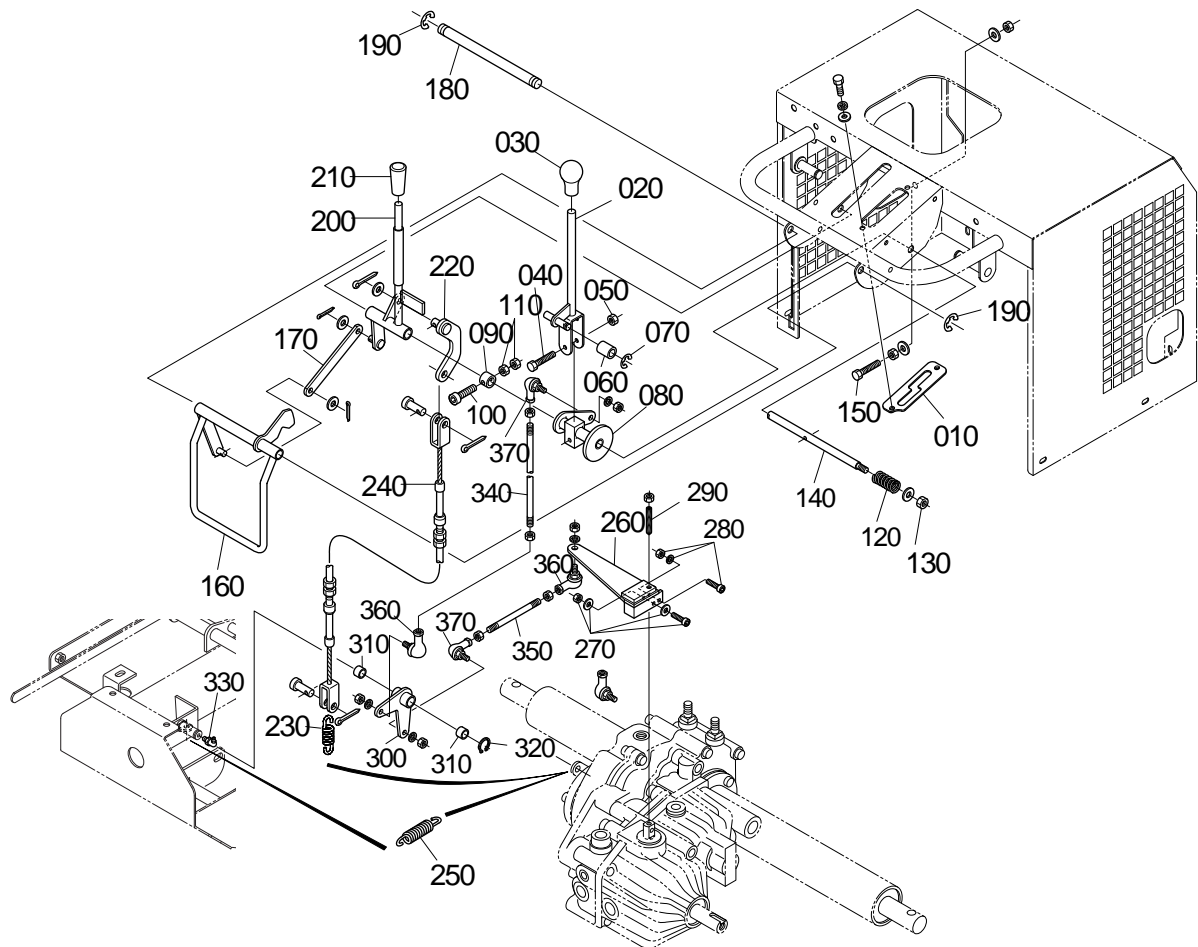
図番	コードNo.	品名	数量	備考
010	B4930-21114	フレーム	1	
020	B4930-41211	エンジンベース	1	
030	B4930-31112	ソウサパン	1	
040	B4930-31210	ソウサパンカバー	1	
050	B3250-31161	ソウサパンウエカバー	1	
060	B3220-71540	ニダイストッパーゴム	2	
070	H4300-41310	エンジンボウシンゴム	4	
080	H413Z-71610	ニダイストッパー	1	
090	H413Z-71620	ニダイストッパーピン	1	

Fig.2 プーリ関係



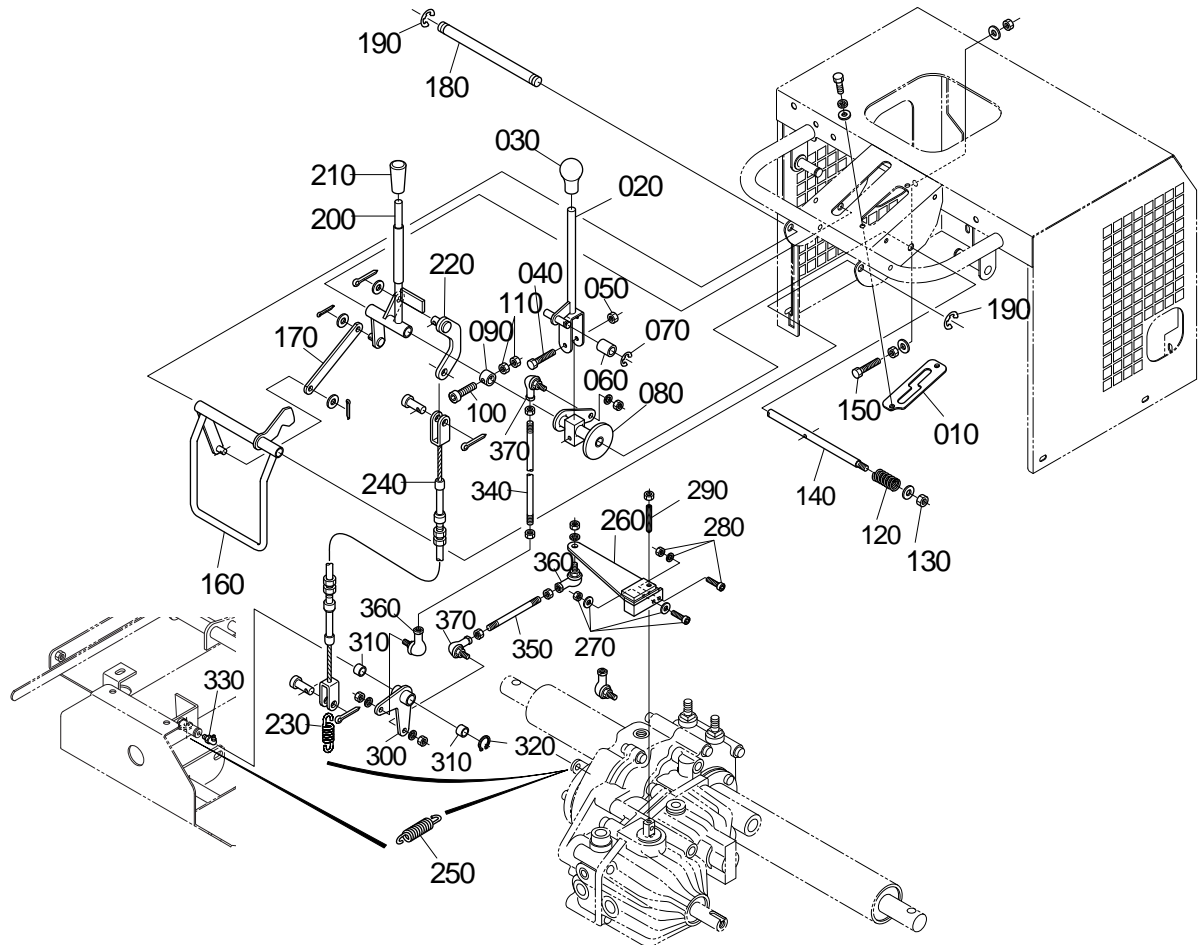
図番	コードNo.	品名	数量	備考
010		エンジン	1	GB180
020	B7300-41110	エンジンプーリー	1	
030	W6500-E1038	ソウコウVベルト	1	SB38
040		H S T	1	
050		ミッション	1	
060	B7300-11121	ミッションプーリー	1	
070	B7300-11180	ミッションプーリーガイド	1	
080		ミッションプーリーガイドトリツケボルト	3	M6P1.0x 15
090		ミッションプーリートメネジ	1	M6P1.0x 10
100	B4110-11141	アクスルパイプトリツケUボルト	2	
110		ミッショントリツケボルト	1	M12P1.75x 30
120	B4110-11310	ミッションキューコウエンチョウパイプ	1	
130	B7300-11171	ミッションガワプーリーカバー	1	
140	B4930-41410	マフラーエンチョウパイプ	1	
150	W6501-01023	ユアツベルト	1	LB23
160	W6009-24010	クラッチバネ	1	
170	H8420-61121	クラッチバネチョウセイロッド	1	
180	W6362-64500	テンションプーリー	1	

Fig.3 走行レバー関係 -1



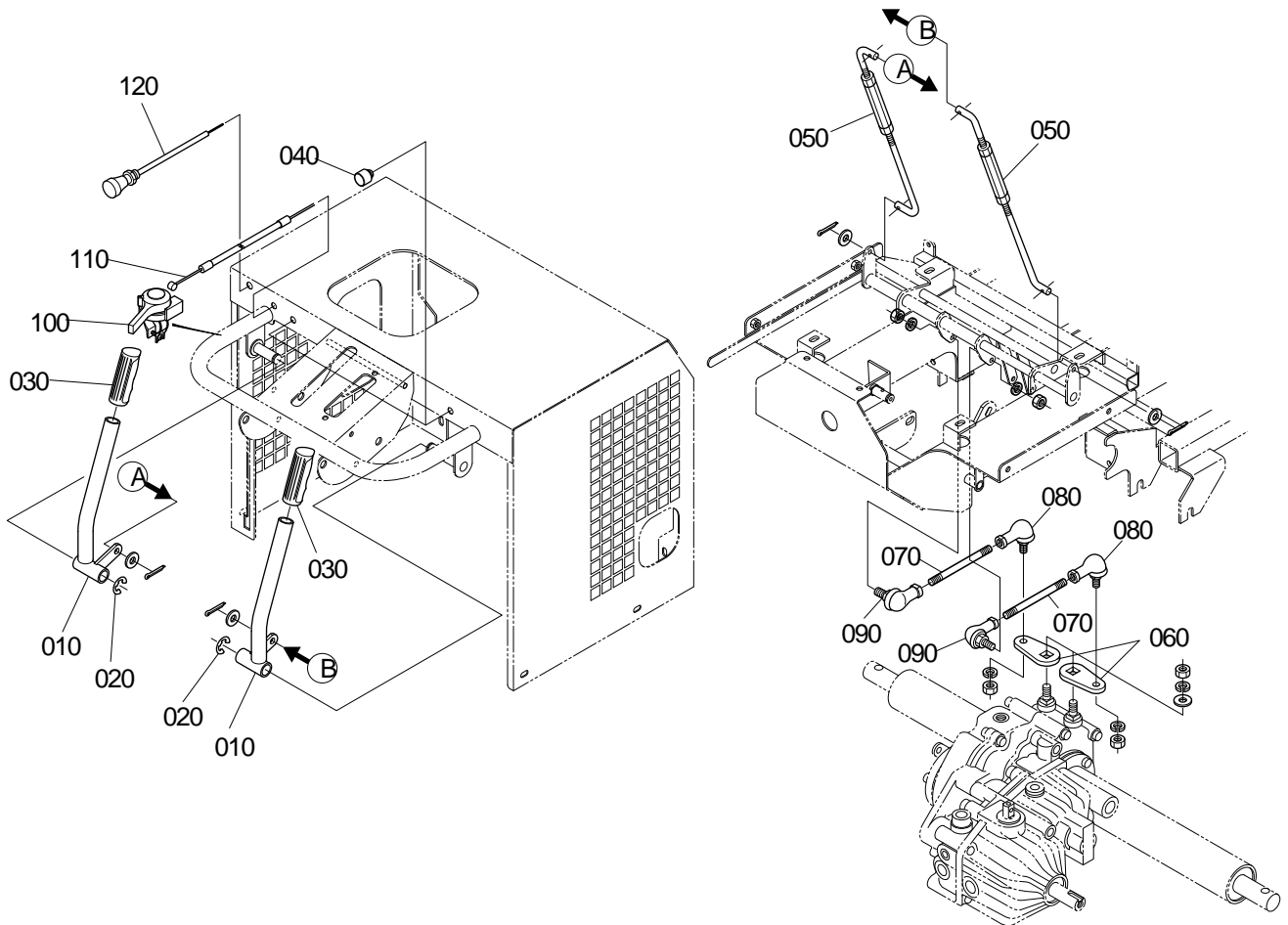
図番	コードNo.	品名	数量	備考
010	B4930-31130	ゼンコウシンレバーガイド	1	
020	B4930-32111	ゼンコウシンレバー	1	
030	H813Y-35120	ゼンコウシンレバーグリップ	1	
040		ゼンコウシンレバートリツケボルト	2	M6P1.0x 40
050		ゼンコウシンレバートリツケUナット	2	M6P1.0
060	B4930-32150	ゼンコウシンレバーアンゼンソウチアタリローラ	1	
070	04613-50080	ゼンコウシンレバーアンゼンソウチアタリEガタメワ	1	ヨビケイ 8
080	B4930-32162	ゼンコウシンジクパイプ	1	
090	B4930-32170	ゼンコウシンレバートリツケガイド	1	
100		ゼンコウシンレバートリツケガイドボルト	1	M6P0.8x 28
110		ゼンコウシンレバートリツケガイドナット	2	M6P0.8
120	W6103-25000	ゼンコウシンレバーオシバネ	1	
130		ゼンコウシンレバーオシバネトリツケUナット	1	M10P1.5
140	B4930-32180	レバートリツケジク	1	
150		ゼンコウシンレバーストッパーボルト	1	M8P1.25x 65
160	B4930-33213	キンキュウテイシレバー	1	
170	H253Z-33220	キンキュウテイシロッド	1	
180	W6218-31300	キンキュウテイシレバージク	1	
190	04613-50090	キンキュウテイシレバージクEガタメワ	2	ヨビケイ 9
200	B4930-33113	ブレーキレバー	1	チューブ付
210	H813Y-33120	ブレーキレバーグリップ	1	赤
220	X0000-12836	ブレーキツギ	1	
230	W6007-24000	ブレーキバネ	1	

Fig.3 走行レバー関係 -2



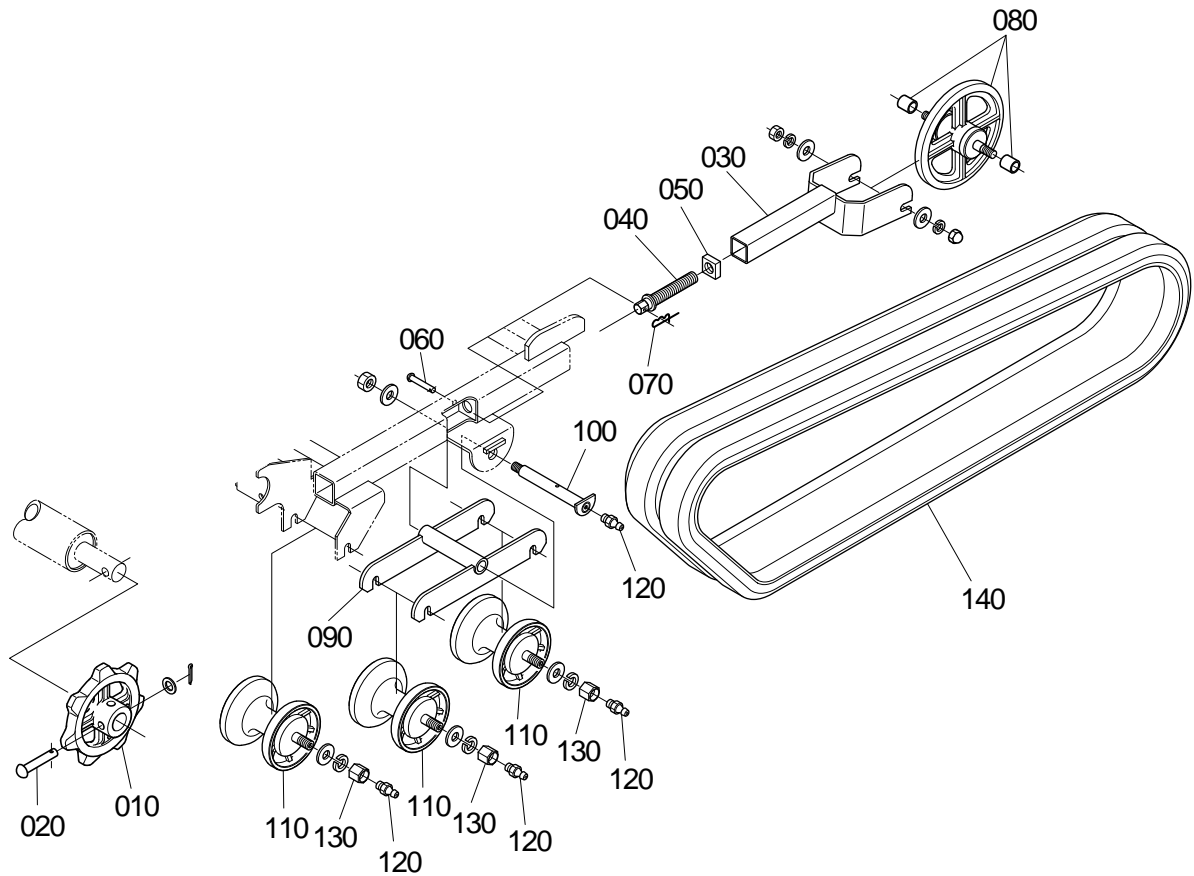
図番	コードNo.	品名	数量	備考
240	W0130-11000	ブレーキワイヤー	1	
250	W6009-11000	ブレーキモドシバネ	1	
260	B4930-62312	HSTソウサレバー	1	
270	B7300-62330	HSTソウサレバージクシメツケボルト	1	
280	B7300-62320	HSTソウサレバートリツケボルト	1	
290	W9553-20630	HSTソウサレバーオサエムシネジ	1	
300	B4930-37211	HSTソウサレバーリンク	1	
310	08511-01615	HSTソウサレバーリンクブッシュ	2	
320	04612-00160	HSTソウサレバーリンクトリツケCガタメワ	1	ヨビケイ 16
330	W6540-20108	グリスニップル	1	PT1/8 ㊦型
340	B4930-37140	ゼンコウシンレバーロッド	1	
350	B4930-37221	HSTソウサレバーロッド	1	
360	W6531-01082	リンクボール(ヒダリネジ)	2	BL8DL
370	W6531-01081	リンクボール(ミギネジ)	2	BL8D

Fig.4 回転レバー関係



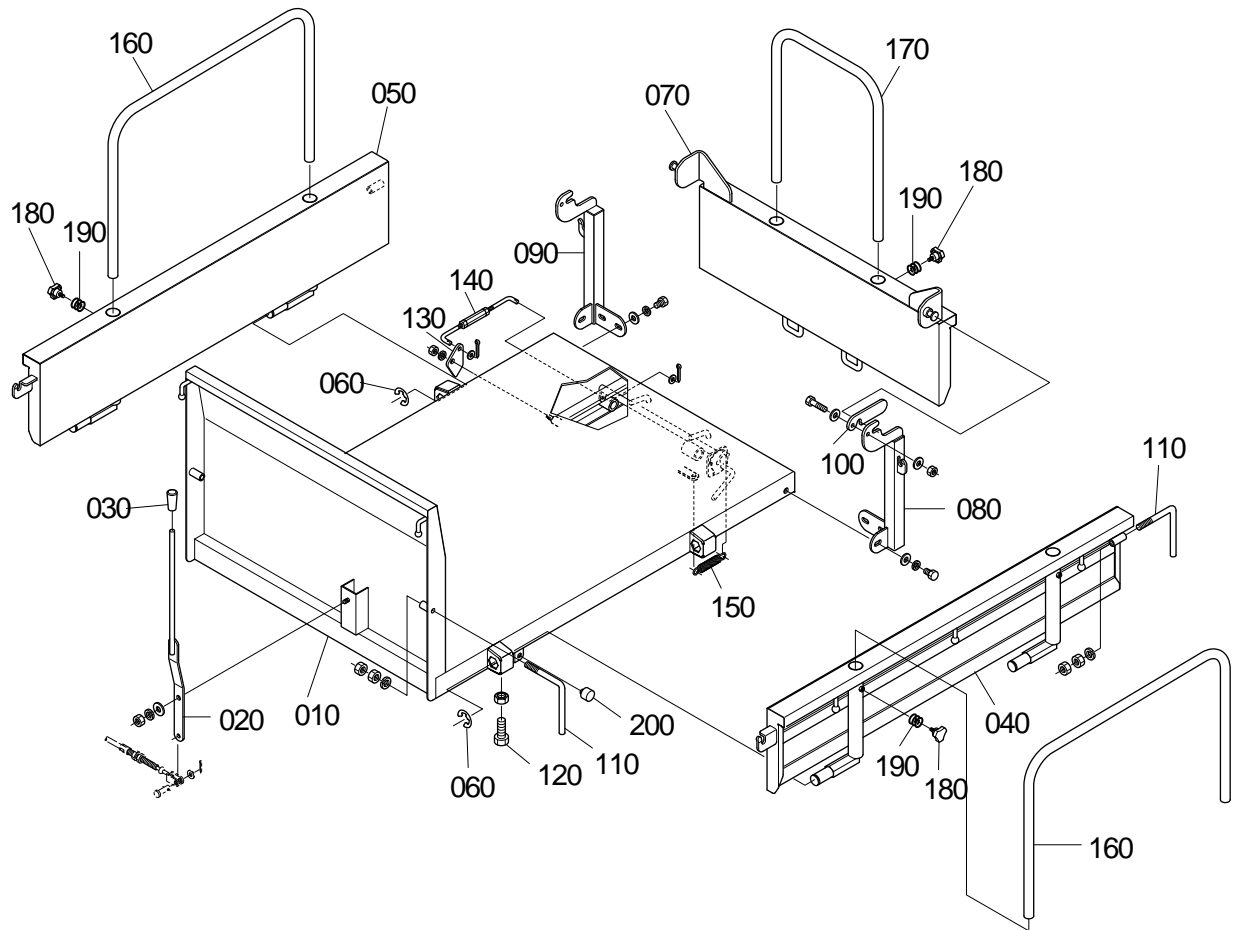
図番	コードNo.	品名	数量	備考
010	B3250-34112	センカイレバー	2	左右各一
020	04613-50120	センカイレバージクEガタメワ	2	ヨビケイ12
030	B6230-34220	センカイレバーグリップ	2	
040	B3120-31210	センカイストッパーゴム	2	
050	B4930-34311	センカイレバーロッド	2	
060	B4930-34320	センカイレバーミッションアーム	2	
070	B4930-34332	センカイレバーミッションロッド	2	
080	W6531-01082	リンクボール(ヒダリネジ)	2	BL8DL
090	W6531-01081	リンクボール(ミギネジ)	2	BL8D
100	B470Z-31610	アクセルレバー	1	
110	W0070-60001	アクセルレバーワイヤー	1	
120	W0080-76000	チョークワイヤー	1	

Fig.5 クローラ関係



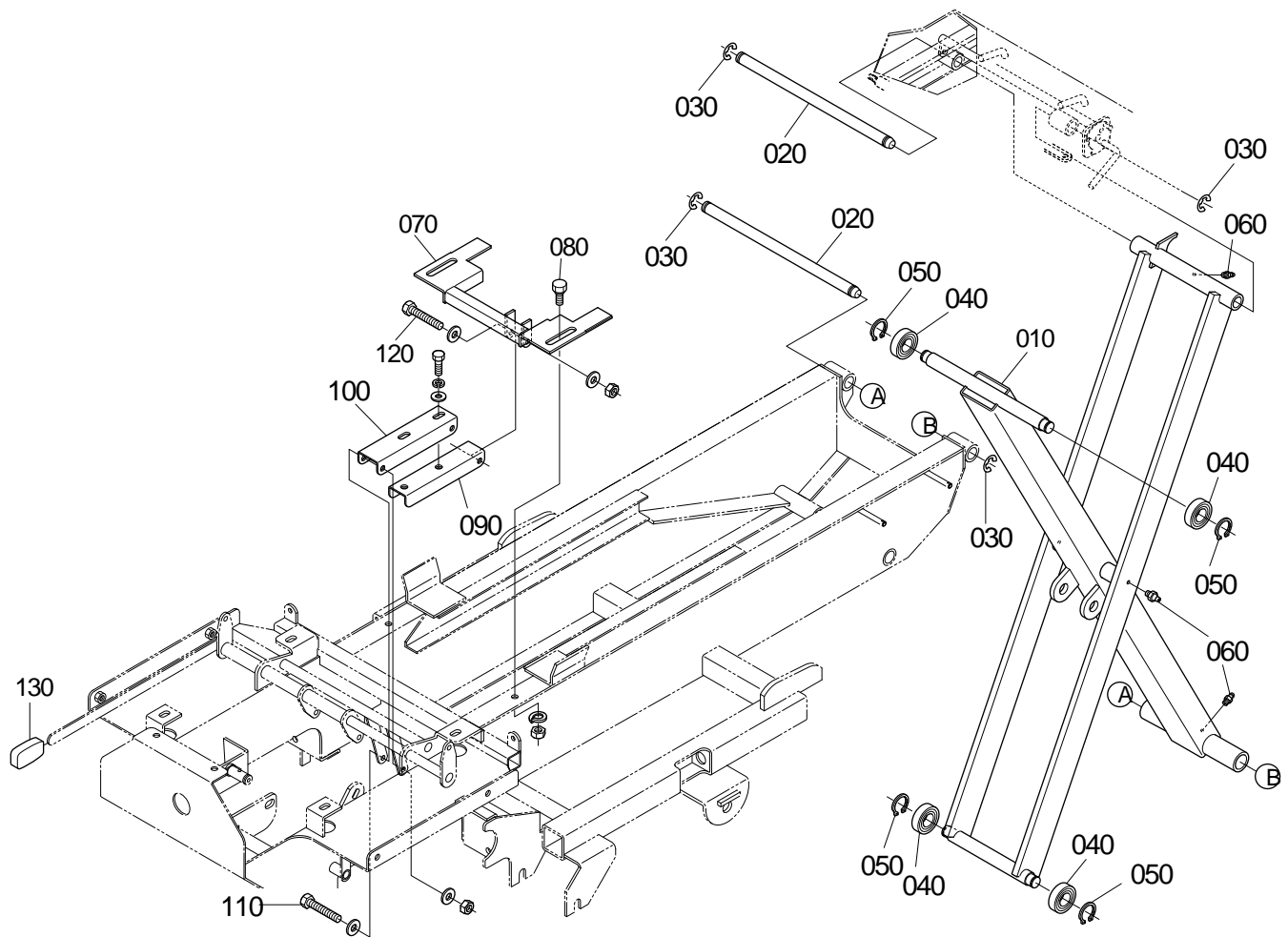
図番	コードNo.	品名	数量	備考
010	B2510-11130	スプロケット	2	
020	B4000-11160	スプロケットトリツケピン	2	
030	B3320-21310	クローラテンションローラートリツケ	2	
040	B2410-21322	クローラテンションボルト	2	
050	B2410-21331	クローラテンションナット	2	
060	H4310-21350	クローラテンションボルトストッパーピン	2	
070	H4310-21361	クローラテンションボルトストッパーピン	2	
080	B4700-22200	クローラテンションローラー	2	カラー付
090	B3250-21410	カドウテンリントリツケ	2	
100	B2410-21420	カドウテンリントリツケジク	2	
110	B4000-22300	カプテンリン(クミ)	6	
120	W6540-06100	グリスニップル	8	
130	X0000-14363	カプテンリンニップルヨウナット	6	
140		ゴムクローラ	2	BS 180x 38x 601R

Fig.6 荷箱関係



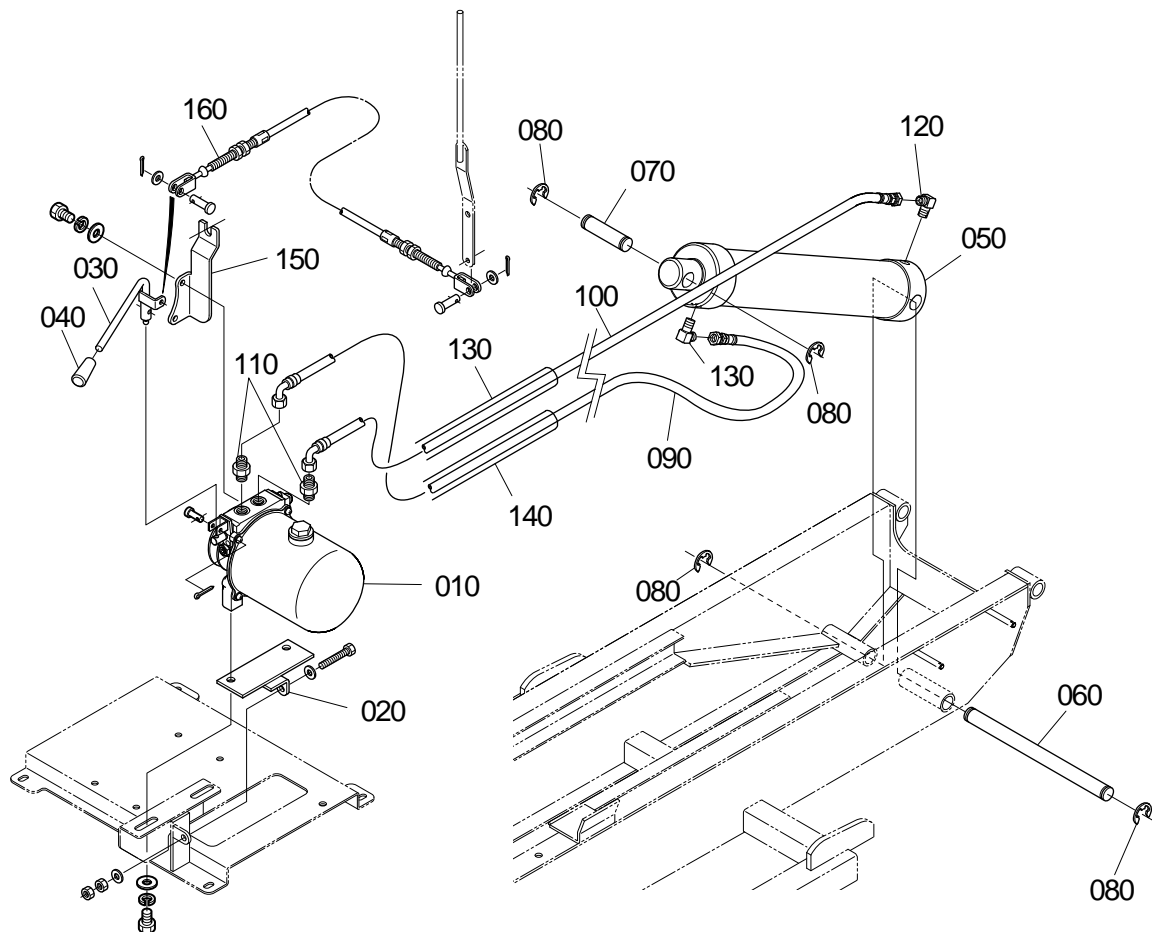
図番	コードNo.	品名	数量	備考
010	B4930-71113	ニダイ	1	
020	B4930-72511	リモートレバー	1	
030	H813Y-33120	レバーグリップ	1	赤
040	B4640-71311	ヨコドアヒダリ	1	
050	B4640-71321	ヨコドアミギ	1	
060	04613-50150	ヨコドアホンタイ ㊦タトメワ	4	ヨビケイ 15
070	B4900-71410	カイヘイドア	1	
080	B4640-71510	ニダイシチュウワクヒダリ	1	
090	B4640-71520	ニダイシチュウワクミギ	1	
100	H2100-71430	カイヘイドアハンドル	2	
110	H2100-71332	ドアハンドル	4	
120		ヨコドアコティボルト	4	MB P1.25x 20
130	X0000-05413	ニダイカイヘイドアロックツメアタリ	1	
140	B4640-71130	ニダイカイヘイドアロックロッド	1	
150	V6009-12000	ニダイカイヘイドアロックモドシバネ	1	
160	B4640-71370	ヨコドアサシワク	2	オプション
170	B4640-71470	カイヘイドアサシワク	1	オプション
180	S2110-46810	サシワクコティネジ	6	オプション
190	V6102-11010	サシワクコティネジヨウパネ	6	オプション
200	B3120-31210	ヨコドアアタリゴム	2	

Fig.7 リフトアーム関係



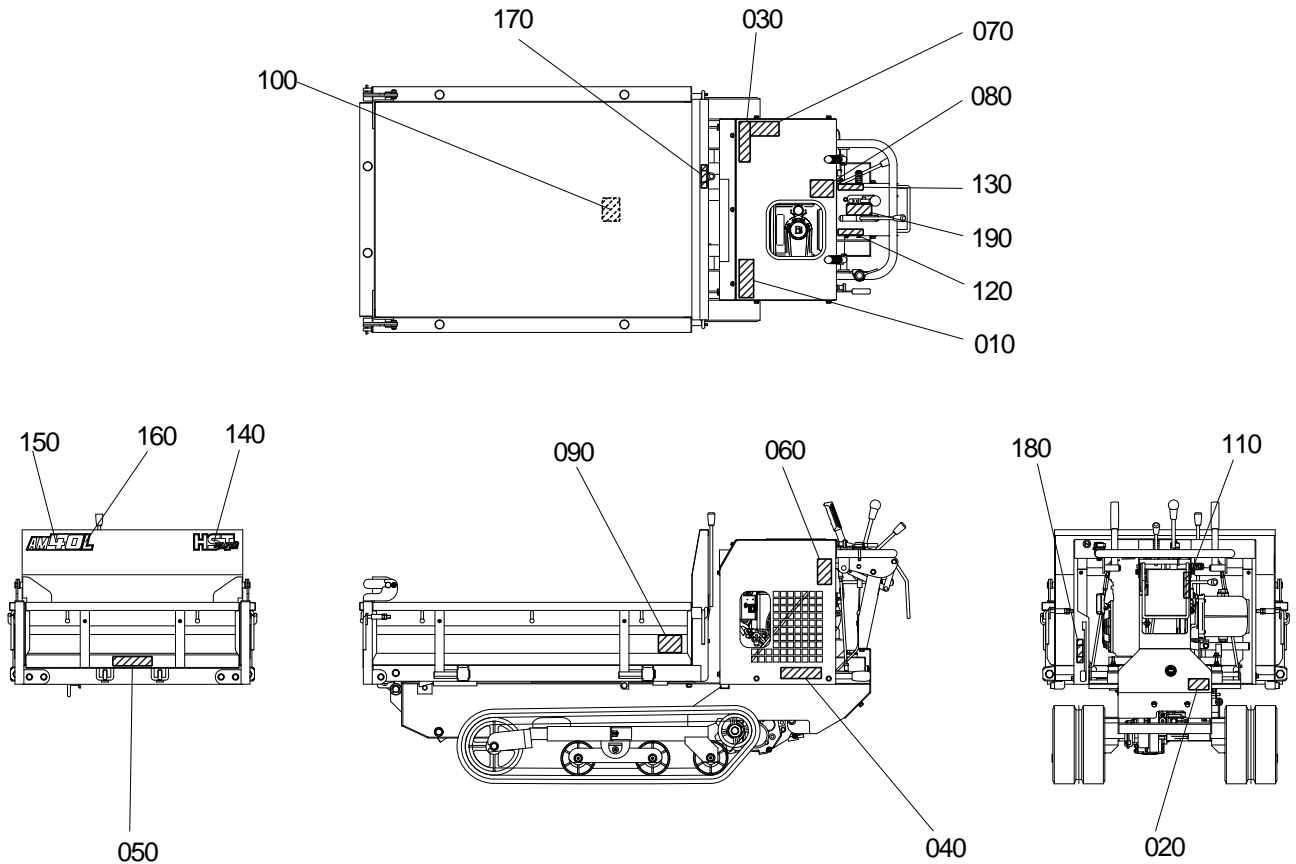
図番	コードNo.	品名	数量	備考
010	B4640-72111	リフトアーム	1	
020	B4640-72161	リフトアームトリツケジク	2	
030	04613-50150	Eガタトメワ	4	ヨビケイ 15
040	08101-06004	ベアリング	4	6004
050	04612-00200	ベアリングCガタトメワ	4	ヨビケイ 20
060	V6540-06100	グリスニップル	3	
070	B4930-72211	L・Dキリカエ	1	
080	X0000-15853	L・Dキリカエトリツケボルト	2	
090	B4930-72231	L・Dキリカエロッド	1	
100	B4930-72241	L・Dキリカエロッドレバーガワ	1	
110		L・Dキリカエロッドトリツケボルトマエガワ	1	MBp1.25x 65
120		L・Dキリカエロッドトリツケボルトウシロガワ	1	MBp1.25x 60
130	A6620-36130	L・Dキリカエレバーグリップ	1	

Fig.8 油圧関係



図番	コードNo.	品名	数量	備考
010	W7000-00R35	ユアツユニット	1	
020	H6400-61120	ユアツユニットベルトハリ	1	
030	B4930-36111	ユアツユニットレバー	1	
040	H813Y-33120	ユアツユニットレバーグリップ	1	赤
050	W7010-71200	ユアツシリンダー	1	
060	W6225-12000	ユアツシリンダートリツケジクモト	1	
070	W6206-92000	ユアツシリンダートリツケジクサキ	1	
080	04613-50150	ワタメワ	4	ヨビケイ 15
090	W7222-53000	ユアツホースシリンダーウエ	1	
100	W7220-03000	ユアツホースシリンダーシタ	1	
110	W7100-14214	アダプターユアツユニットガワ	2	
120	W7110-14014	アダプターシリンダーガワ	2	
130		コルゲートチューブシタ	1	1730mm
140		コルゲートチューブウエ	1	2180mm
150	B3250-72521	ユアツユニットPPケーブルトリツケ	1	
160	W0350-57000	ユアツユニットPPケーブル	1	

Fig.9 ラベル関係



図番	コードNo.	品名	数量	備考
010	H2100-94600	シャメイラベル	1	
020	58200-94910	セイゾウメイバン	1	
030	86310-95480	トリアツカイセツメイショラヨクヨムラベル	1	
040	88540-95460	カクシュサイズヒョウ	1	
050	H2400-94310	サイダイセキサイリョウラベル	1	
060	88540-95240	カイテンタイテイレキンシラベル	1	
070	86310-95100	ソウコウジノチュウイラベル	1	
080	B7310-95210	チュウシャジノチュウイラベル	1	
090	28510-95050	キケンカコウハンイラベル	2	
100	24000-95040	ダンブテンケンセイビジノチュウイラベル	1	
110	84300-94090	ダンプレバーラベル	1	
120	84130-94070	ヒダリセンカイラベル	1	
130	84130-94080	ミギセンカイラベル	1	
140	H6420-96810	H S Tラベル	1	
150	B4930-94510	カタシキラベル	1	
160	B8720-94510	カタシキ Lラベル	1	
170	B8620-94090	リフトジョウゲラベル	1	
180	B4130-94150	リフトダンブキリカエラベル	1	
190	B4930-94130	ソウサアンナイラベル	1	

※仕様及び外観の一部を改良のため予告なく変更することがありますのでご了承ください。

●お問い合わせは

株式会社ウイングルヤマダ

〒673-1434 兵庫県加東市東実397
TEL. (0795) 42-1066(代) FAX. (0795) 42-4083