

# ウイングブルヤマガチ クローラキャリア

## 部品表

ILLUSTRATED PARTS LIST

# PM 40/PM 41/PM 42

# YX-40/YX-40W

YX-40/YX-40Wは、  
フレーム・可動転輪部等が違います。  
転輪他、使用パーツは同じです。  
このパーツリストを参照願います。

2008年7月初版



---

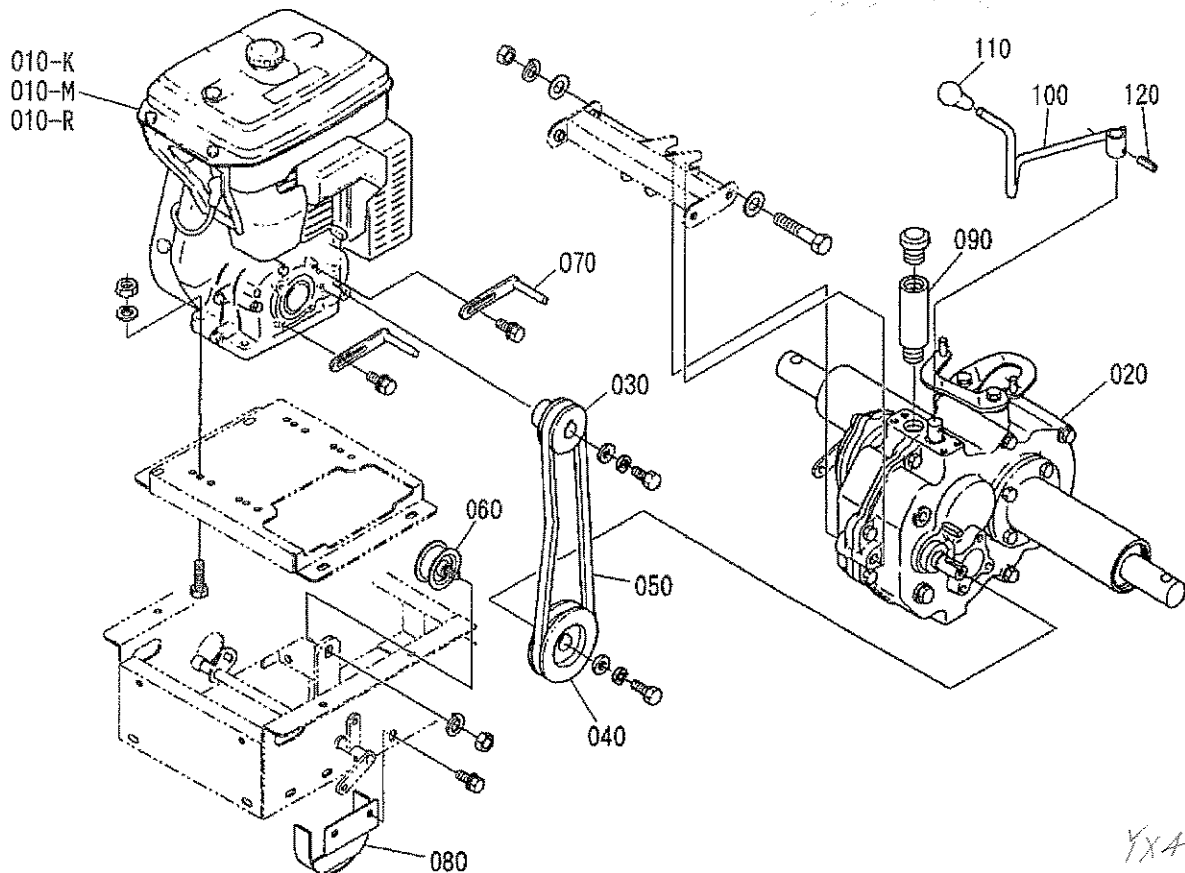
## 目 次

---

Fig.1	フレーム関係 .....	1
Fig.2	プーリー関係 .....	2
Fig.3	操作レバー関係 .....	4
Fig.4	クローラ関係 .....	6
Fig.5	荷箱関係 .....	7
Fig.6	ラベル関係 .....	10



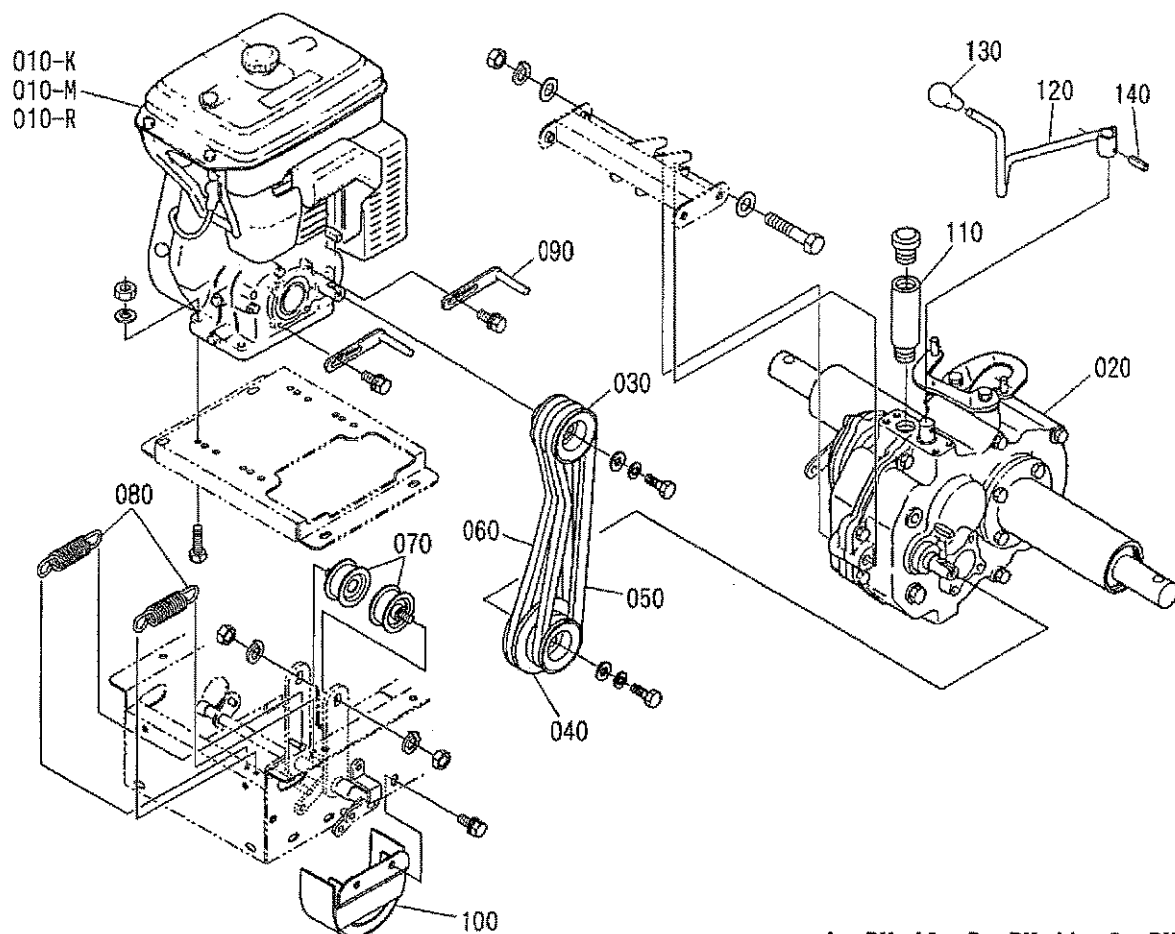
# Fig. 2-1 プーリー関係



A : PM 40 B : PM 41 C : PM 42

図番	コードNo.	品名	数量			備考
			A	B	C	
010-K	—	エンジン				GR130
010-M	—	エンジン	1	-	-	GB130
010-R	—	エンジン				EH12
020	YMHFT-15Y00	トランスミッション	1	-	-	FT-15Y
030	B4110-41111	エンジンプーリー	1	-	-	
040	B4110-11120	ミッションプーリー	1	-	-	
050	W6501-01030	Vベルト : LB30	1	-	-	GR130・GB130
050	W6501-01033	Vベルト : LB33	1	-	-	EH12
060	W6362-64500	テンシヨンプーリー	1	-	-	
070	X0000-09387	エンジンガワベルトオサエ	2	-	-	
080	B464Y-11170	ミッションガワベルトオサエ	1	-	-	
090	B4110-11310	キュウユエンチョウ	1	-	-	
100	B4710-35112	チェンジレバー	1	-	-	
110	B4000-35120	チェンジレバークリップ	1	-	-	
120	05411-00522	スプリングピン	1	-	-	φ5×22
050	W6501-01032	Vベルト : LB32				YX-40・40W

# Fig. 2-2 プーリー関係

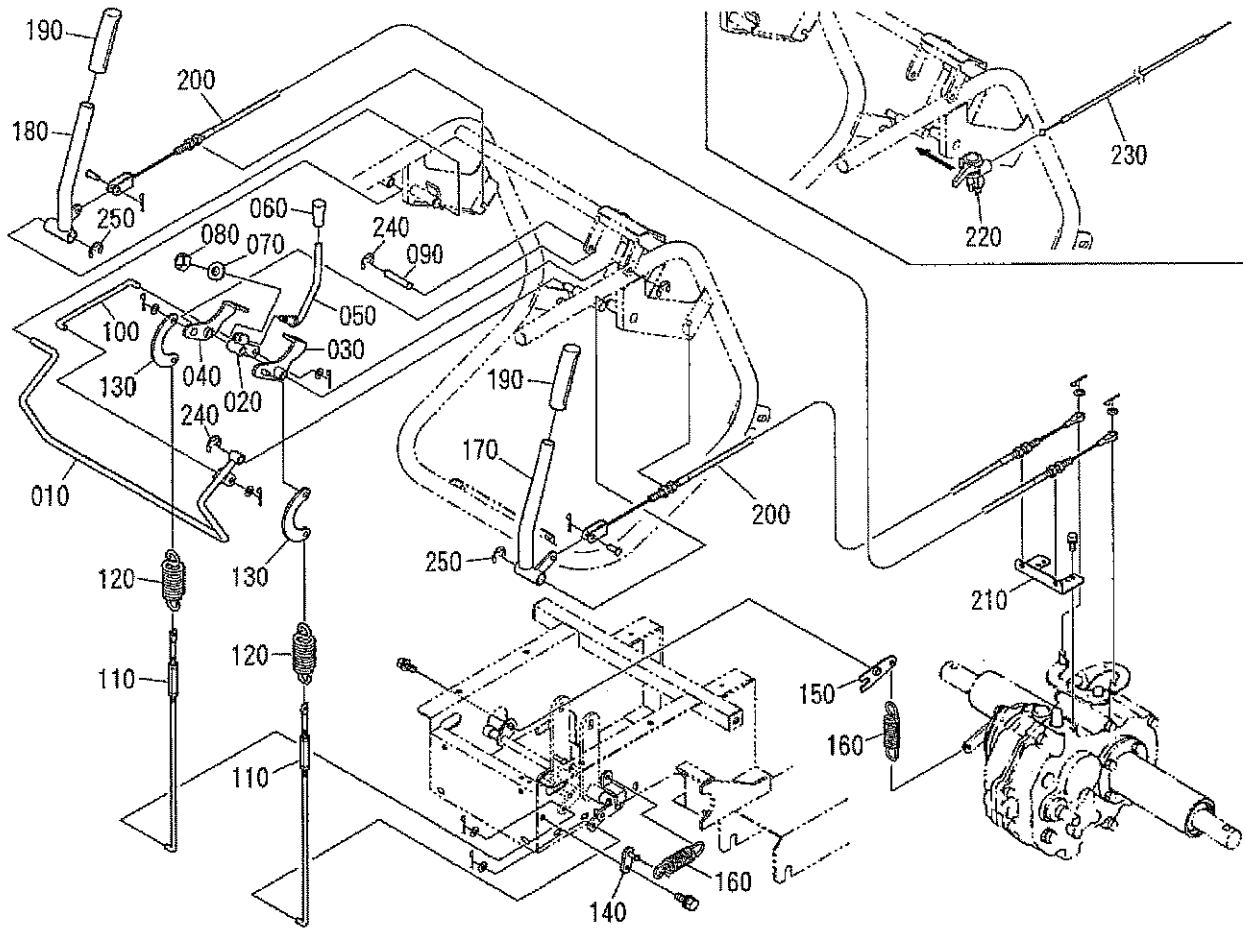


A : PM 40 B : PM 41 C : PM 42

図番	コードNo.	品名	数量			備考
			A	B	C	
010-K	—	エンジン				GR130
010-M	—	エンジン	-	1	1	GB130
010-R	—	エンジン				EH12
020	YMHFT-15Y00	トランスミッション	-	1	1	FT-15
030	B461Z-41111	エンジンプーリー	-	1	1	
040	B461Z-11121	ミッションプーリー	-	1	1	
050	W6501-01030	Vベルト (コウソク) : LB 3 0	-	1	1	GR130-GB130
050	W6501-01032	Vベルト (コウソク) : LB 3 2	-	1	1	EH12
060	W6501-01032	Vベルト (テイソク) : LB 3 2	-	1	1	GR130-GB130
060	W6501-01034	Vベルト (テイソク) : LB 3 4	-	1	1	EH12
070	W6362-64500	テンションプーリー	-	1	1	
080	W6009-11000	テンションアームモドシバネ	-	2	2	
090	X0000-09387	エンジンガワベルトオサエ	-	2	2	
100	B4840-11170	ミッションガワベルトオサエ	-	1	1	
110	B4110-11310	キュウユエンチョウ	-	1	1	
120	B4840-35111	チェンジレバー	-	1	1	
130	B4000-35120	チェンジレバークリップ	-	1	1	
140	05411-00522	スプリングピン	-	1	1	φ5×22



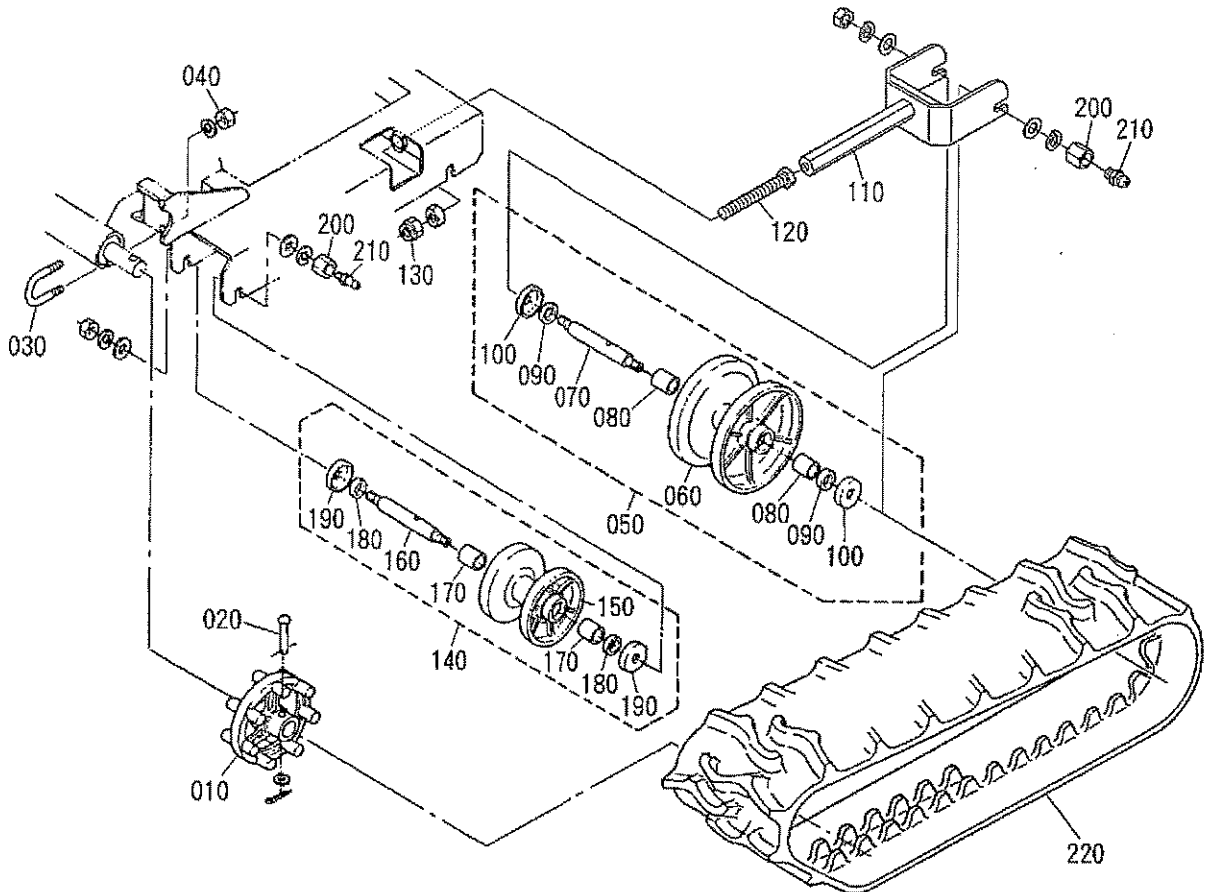
# Fig. 3-2 操作レバー関係



A : PM 40 B : PM 41 C : PM 42

図番	コードNo.	品名	数量			備考
			A	B	C	
010	B4840-32111	ソウコウクラッチレバー	-	1	1	
020	B4840-32211	ソウコウクラッチ	-	1	1	
030	B4840-35672	フクヘンソククラッチ ミギ	-	1	1	
040	B4840-35652	フクヘンソククラッチ ヒダリ	-	1	1	
050	B4840-35612	フクヘンソクレバー	-	1	1	
060	H813Y-32120	フクヘンソクレバーグリップ	-	1	1	
070	H8500-31630	サラバネ	-	1	1	
080	W9092-01408	ナット	-	1	1	M8 ナイロンナット
090	W6209-31000	ソウコウクラッチジク	-	1	1	
100	B4840-32220	ソウコウクラッチレバーロッド	-	1	1	
110	B4840-32030	ソウコウクラッチロッドアッシ	-	2	2	
120	W6007-25000	ソウコウテンションヒキバネ	-	2	2	
130	B4840-35660	ソウコウクラッチツギ	-	2	2	
140	B470Z-32150	テンションモドシバネカケ	-	1	1	
150	B4730-33140	ブレーキバネカケ	-	1	1	
160	W6009-12010	バネ	-	1	1	
170	B3250-34112	センカイレバー ミギ	-	1	1	
180	B3250-34212	センカイレバー ヒダリ	-	1	1	
190	B6230-34220	センカイレバーグリップ	-	2	2	
200	W0100-83010	センカイレバーワイヤー	-	2	2	
210	B4800-11250	ミッションワイヤートリツケ	-	1	1	
220	B470Z-31610	アクセルレバー	-	1	1	
230	W0121-00001	アクセルワイヤー	-	1	1	
240	04613-50080	Eガタトメワ	-	3	3	ヨビケイ8
250	04613-50120	Eガタトメワ	-	2	2	ヨビケイ12

# Fig.4-1 クローラ関係

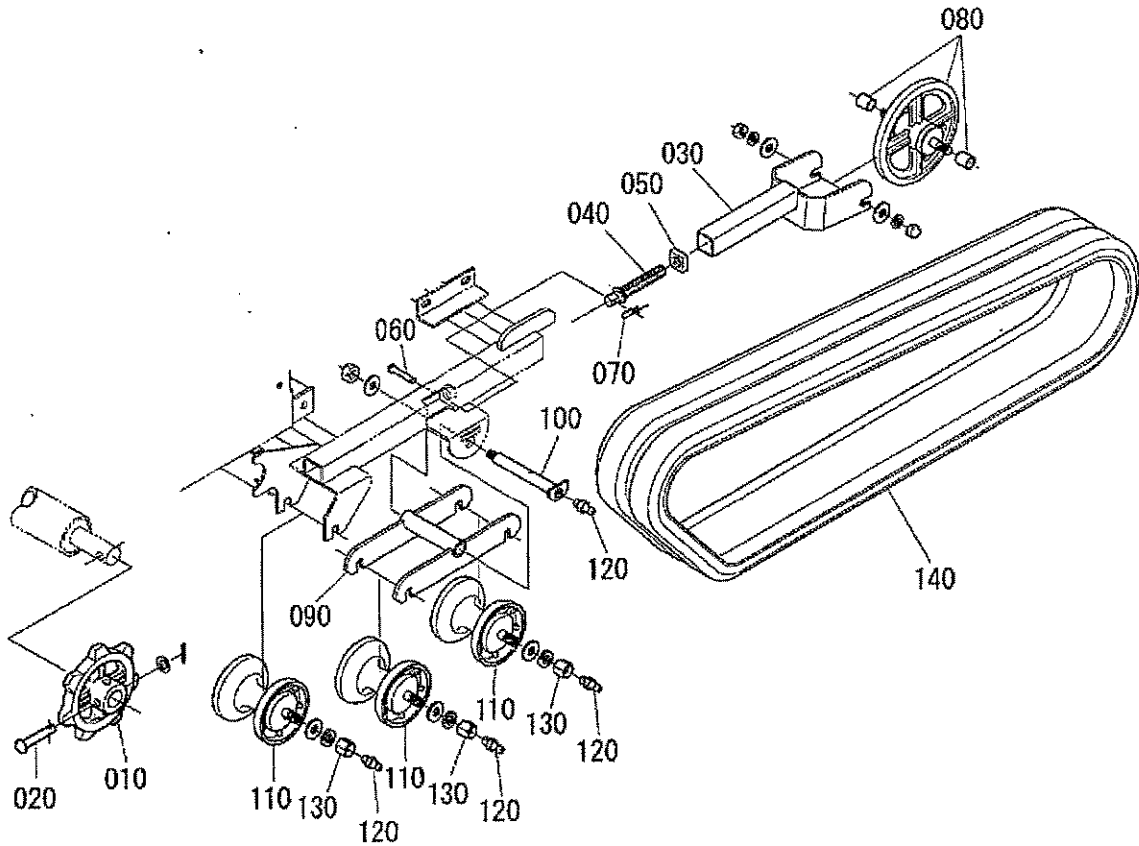


A : PM 40 B : PM 41 C : PM 42

図番	コードNo.	品名	数量			備考
			A	B	C	
010	B4000-11130	スプロケット	2	2	2	
020	B4000-11160	スプロケットトリツケピン	2	2	2	
030	B4110-11141	アクスルトリツケUボルト	2	2	2	
040	W9092-01408	ナイロンナット	4	4	4	M8 ナイロンナット
050	B4000-22200	テンションローラーアッシ	2	2	2	
060	B4000-22210	テンションローラー	2	2	2	
070	X0000-14361	テンションローラージク	2	2	2	
080	W6420-23300	テンションローラーメタル	4	4	4	SA100 20 23 30
090	W5002-02806	オイルシール	4	4	4	20 28 6
100	X0000-14362	ボウジンカバー	4	4	4	
110	B4500-21310	テンションローラートリツケ	2	2	2	
120	B4500-21320	テンションボルト	2	2	2	
130	B4000-21340	テンションナット	2	2	2	
140	B4000-22300	テンリンアッシ	6	6	6	
150	X0000-14360	テンリン	6	6	6	
160	X0000-14361	テンリンジク	6	6	6	
170	W6420-23300	テンリンメタル	12	12	12	SA100 20 23 30
180	W5002-02806	オイルシール	12	12	12	20 28 6
190	X0000-14362	ボウジンカバー	12	12	12	
200	X0000-14363	グリスニップルホゴナット	8	8	8	
210	W6540-06100	グリスニップル	8	8	8	
220	YCI18-03200	ゴムクローラ	2	2	2	180×72-32



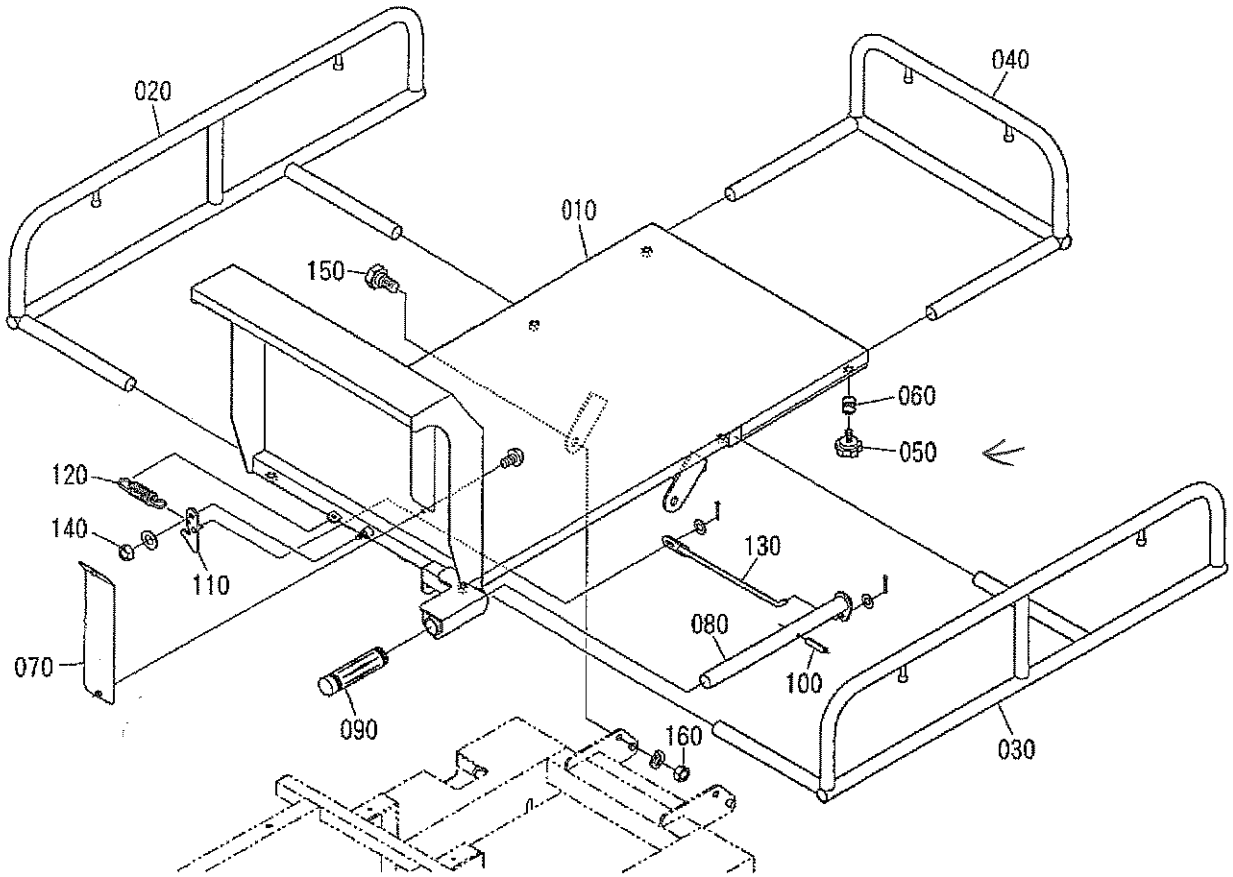
Fig.4-2 クローラ関係



Yx-41・Yx-42  
YX-40・40W

図番	コードNo.	品名	数量	備考
010	B2510-11130	スプロケット	2	
020	B4000-11160	スプロケットトリツケピン	2	
030	B3320-21310	クローラテンションローラートリツケ	2	
040	B2410-21322	クローラテンションボルト	2	
050	B2410-21331	クローラテンションナット	2	
060	H4310-21350	クローラテンションボルトストッパーピン	2	
070	H4310-21361	クローラテンションボルトストッパーRピン	2	
080	B4700-22200	クローラテンションローラー	2	カラー付
090	B3250-21410	カドウテンリントリツケ	2	
100	B2410-21420	カドウテンリントリツケジク	2	
110	B4000-22300	カブテンリン (クミ)	6	
120	W6540-06100	グリスニップル	8	
130	X0000-14363	カブテンリンニップルヨウナット	2	
140	YCL18-03800	ゴムクローラ	2	YXS-121 オーツ 18-60×38 B-417

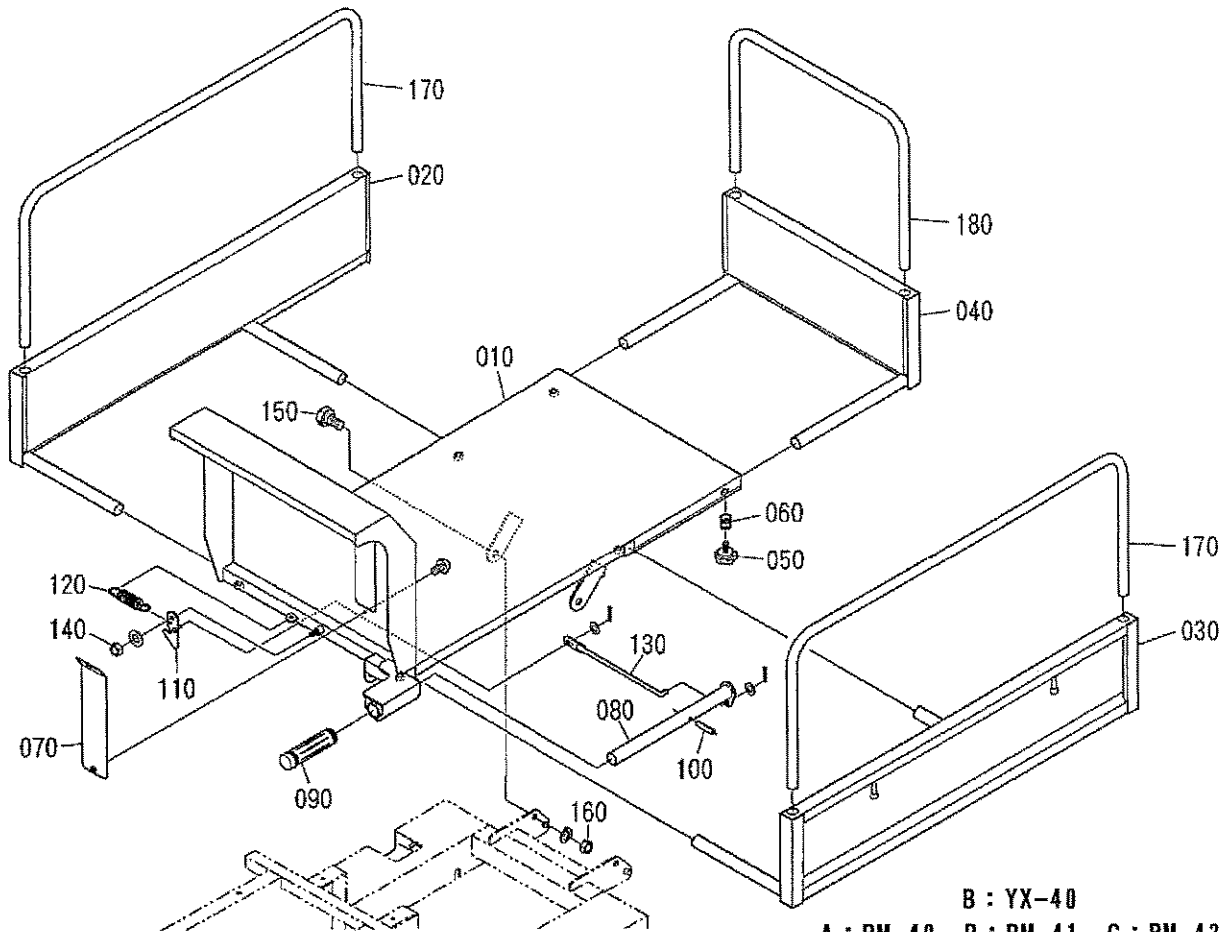
# Fig. 5-1 荷箱関係



A: PM 40 B: PM 41 C: PM 42

図番	コードNo.	品名	数量			備考
			A	B	C	
010	B4800-71112	ニダイ	1	-	-	
020	B4500-71310	サシワク ヒダリ	1	-	-	
030	B4500-71320	サシワク ミギ	1	-	-	
040	B4500-71410	サシワク マエ	1	-	-	
050	B4000-46810	キクボルト	6	-	-	
060	W6102-21000	キクボルトバネ	6	-	-	
070	B4800-71221	ニダイコウブフタ	1	-	-	
080	B470Z-71710	ダンプレバー	1	-	-	
090	B470Z-34120	ダンプレバーグリッ	1	-	-	
100	05411-00540	スプリングピン	1	-	-	φ5×40
110	B470Z-71730	ニダイロックカナグ	1	-	-	
120	W6006-11000	ニダイロックバネ	1	-	-	
130	B4610-71721	ニダイロックカイジョロッド	1	-	-	
140	W9092-01408	ナイロンナット	1	-	-	M8 ナイロンナット
150	B4000-71170	ニダイトリツケボルト	2	-	-	
160	W9092-01410	ナイロンナット	2	-	-	M10 ナイロンナット

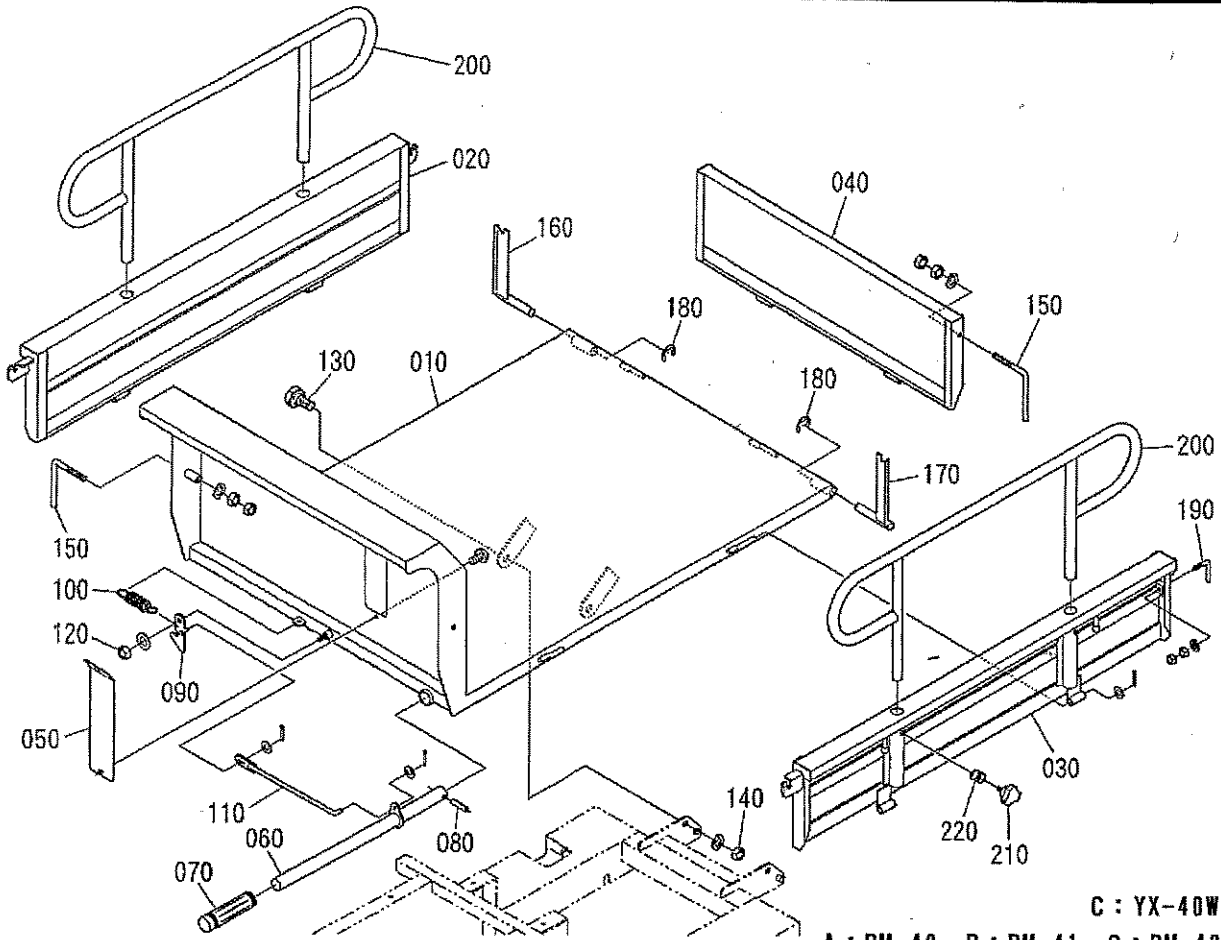
# Fig. 5-2 荷箱関係



B : YX-40  
A : PM 40 B : PM 41 C : PM 42

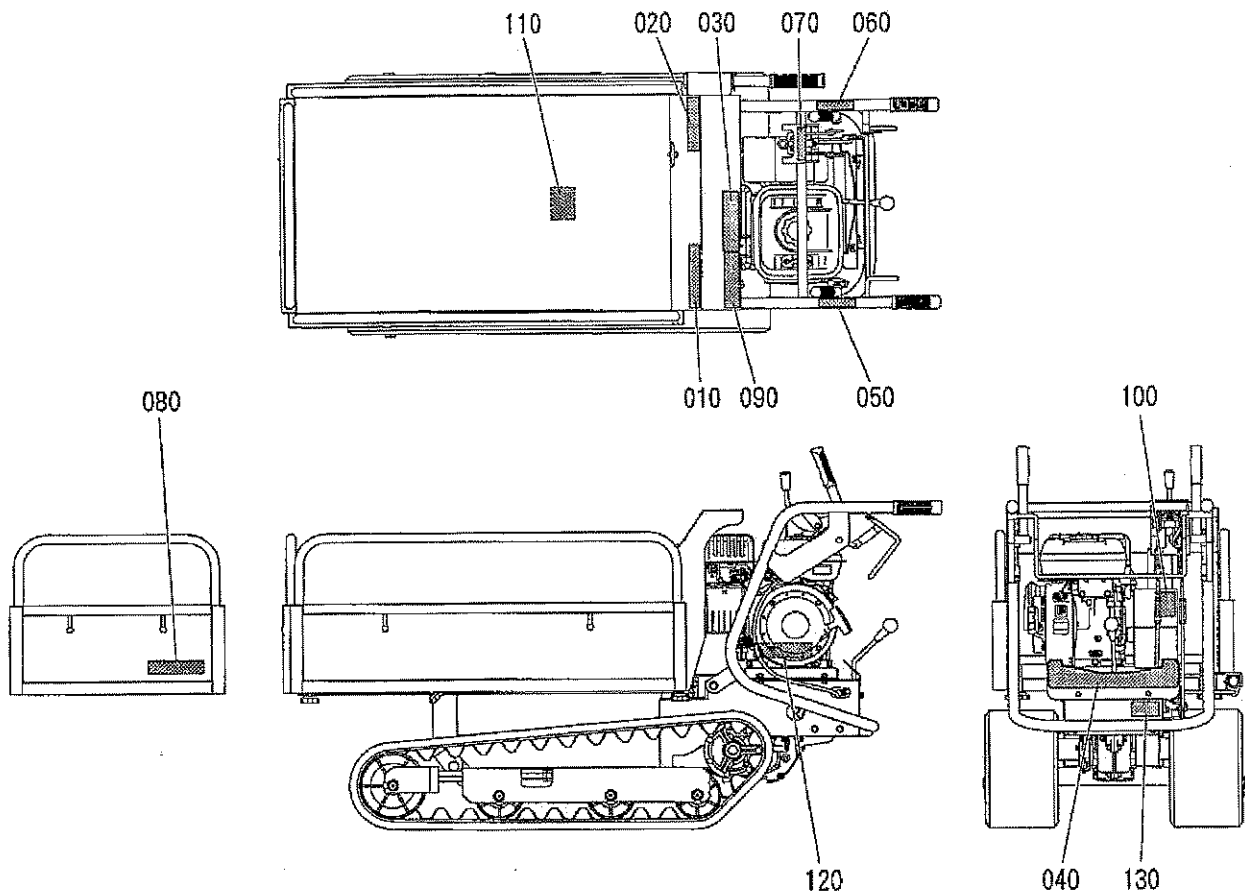
図番	コードNo.	品名	数量			備考
			A	B	C	
010	B4800-71112	ニダイ	-	1	-	
020	B4000-71310	サシワク ヒダリ	-	1	-	
030	B4000-71320	サシワク ミギ	-	1	-	
040	B4000-71410	サシワク マエ	-	1	-	
050	B4000-46810	キクボルト	-	6	-	
060	W6102-21000	キクボルトバネ	-	6	-	
070	B4800-71221	ニダイコウブフタ	-	1	-	
080	B470Z-71710	ダンプレバー	-	1	-	
090	B470Z-34120	ダンプレバーグリップ	-	1	-	
100	05411-00540	スプリングピン	-	1	-	φ5×40
110	B470Z-71730	ニダイロックカナグ	-	1	-	
120	W6006-11000	ニダイロックバネ	-	1	-	
130	B4610-71721	ニダイロックカイジョロッド	-	1	-	
140	W9092-01408	ナイロンナット	-	1	-	M8 ナイロンナット
150	B4000-71170	ニダイトリツケボルト	-	2	-	
160	W9092-01410	ナイロンナット	-	2	-	M10 ナイロンナット
170	B4610-71320	サシワクパイプ ヨコ	-	2	-	
180	B4610-71420	サシワクパイプ マエ	-	1	-	

# Fig. 5-3 荷箱関係



図番	コードNo.	品名	数量			備考
			A	B	C	
010	B4880-71111	ニダイ	-	-	1	
020	B4010-71312	ヨコドア ヒダリ	-	-	1	
030	B4010-71322	ヨコドア ミギ	-	-	1	
040	B4010-71412	マエドア	-	-	1	
050	B4800-71221	ニダイコウフタ	-	-	1	
060	B4880-71710	ダンプレバー	-	-	1	
070	B470Z-34120	ダンプレバーグリップ	-	-	1	
080	05411-00540	スプリングピン	-	-	1	φ5×40
090	B470Z-71730	ニダイロックカナグ	-	-	1	
100	W6006-11000	ニダイロックパネ	-	-	1	
110	B4610-71721	ニダイロックカイジヨロッド	-	-	1	
120	W9092-01408	ナイロンナット	-	-	1	M8 ナイロンナット
130	B4000-71170	ニダイトリツケボルト	-	-	2	
140	W9092-01410	ナイロンナット	-	-	2	M10 ナイロンナット
150	H2100-71332	ドアハンドル	-	-	4	
160	X0000-14393	ヨコドアフレドメ ヒダリ	-	-	1	
170	XR000-14393	ヨコドアフレドメ ミギ	-	-	1	
180	04613-50100	Eガタトメワ	-	-	2	ヨビケイ10
190	X0000-11138	ヨコドアフレドメハンドル	-	-	2	
200	B4010-71321	サシワク	-	-	2	
210	S2110-46810	サシワクコティネジ	-	-	4	
220	W6102-11010	パネ	-	-	4	

# Fig. 6 ラベル関係



A : PM 40 B : PM 41 C : PM 42

図番	コードNo.	品名	数量			備考
			A	B	C	
010	B4801-94520	カタシキラベル	1	-	-	PM 40
010	B4841-94520	カタシキラベル	-	1	-	PM 41
010	B4881-94520	カタシキラベル	-	-	1	PM 42
020	H2100-94600	シャメイラベル	1	1	1	
030	24000-94130	ソウコウクラッチラベル	1	1	1	
040	B4710-94120	チェンジャンナイラベル	1	1	1	
050	84130-94070	センカイラベル ヒダリ	-	1	1	
060	84130-94080	センカイラベル ミギ	-	1	1	
070	B4610-94110	フクヘンソクラベル	-	1	1	
080	H2400-94310	サイダイセキサイリョウラベル	1	1	1	
090	86310-95480	チュウイラベル	1	1	1	
100	88540-95240	カイテンブチュウイラベル	1	1	1	
110	24000-95040	ニダイラッカチュウイラベル	1	1	1	
120	88540-95460	カクシュサイズラベル	1	1	1	
130	24010-94910	セイゾウメイバン	1	1	1	
010	B2511-94520	カタシキラベル	1			YX-40 (Wも同じ)

※仕様及び外観の一部を改良のため予告なく変更することがありますのでご了承ください。

●お問い合わせは

## 株式会社ウヰルマツ子

本社・工場 〒673-1434 兵庫県加東市東突397  
TEL.(0795) 42-1066(代) FAX.(0795) 42-4083

中部営業所 〒500-8268 岐阜県岐阜市西部菱野2-12-2  
TEL.(058) 276-0858 FAX.(058) 276-0461

関西営業所 〒673-1434 兵庫県加東市東突397  
TEL.(0795) 42-1066(代) FAX.(0795) 42-4083

広島営業所 〒727-0004 広島県庄原市新庄町378-1  
TEL.(0824) 72-5727 FAX.(0824) 72-3778

四国営業所 〒790-0921 愛媛県松山市福音寺町745-5  
TEL.(089) 931-7209 FAX.(089) 931-7296

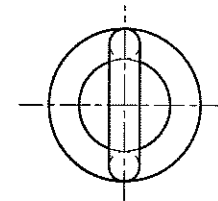
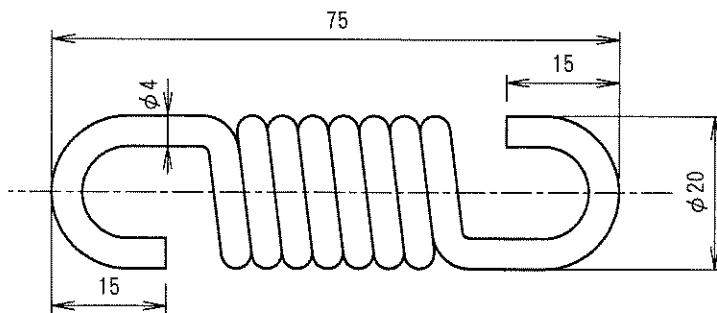
九州営業所 〒839-0815 福岡県久留米市山川密形町2-35  
TEL.(0942) 44-7882 FAX.(0942) 44-7544

貿易部 〒673-1434 兵庫県加東市東突397  
TEL.(0795) 42-1066(代) FAX.(0795) 42-4083

# YX35 (操作レバー関係)

No.3

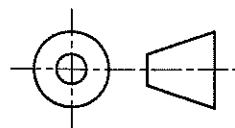
組図番・部品コード	番号	品名	個数	図番	品番	記事
B4800-32210	101	走行クラッチ	1	-	B4800-32210-0010	
	102	" 取付	1	-	B4800-32210-0020	
	103	" レバーロッド取付	1	-	B4840-32210-0021	△
	104	" ロッド取付	1	ナシ		φ8リベット
W6206-21000	105	走行クラッチ取付軸	1	-		
04613-50080	106	" E形止め輪	2	ナシ		呼び径 8
	107					
	108					
ロッドアッ B4840-32030	109	走行クラッチレバーロッド1	1	PM241168	B4610-32132	△
	110	" ロッド2	1	-	B4840-32132	△
	111	" ロッドターンバックル	1	WB40Z108	W6520-80500	
B4840-35660	112	" 継ぎ	1	-		
W6362-64500	113	走行テンションプリー	1	-		
W6007-24000	114	" 引きバネ	1	9470		
W6009-12010	115	" 戻しバネ	1	YX25Y045		
B4840-32170	116	" 戻しバネ掛け	1	-		
	117					
	118					
	119					
W0121-00001	120	アクセルワイヤー	1	P3500014		△
B470Z-31610	121	" レバー	1	E25ZM048		橋本 PLH-27
	122					
B3250-34112	123	旋回レバー	2	-	B3250-31440-0011	△
	124	" 取付パイプ	2	-	B3250-31440-0021	△
	125	" ロッド取付	2	-	W3071-34085	
04613-50120	126	" 軸E形止め輪	2	ナシ		呼び径 12
B6230-34220	127	" グリップ	2	A8DZK044		
W0100-93010	128	" ワイヤー	2	-		
S2020-46910	129	" ワイヤーバンド	2	TEW12185		
	130					
	131					
	132					
	133					
	134					
	135					
	136					
	137					
	138					
139						
B4710-35113	140	チェンジレバー	1	-	B4710-35110-0011	△
	141	" 取付	1	-	B4840-35110-0021	△
05411-00522	142	" 取付スプリングピン	1	ナシ		φ5×22
B4000-35120	143	" ニギリゴム	1	PM350144		
B4710-35210	144	" 案内板	1	-		
	145					
	146					
	147					
	148					
	149					
150						



材	料	SUP4
材	料の径 (mm)	4
コ	イル外径 (mm)	20
総	巻数	8.5
巻	方向	右
表	面処理	メッキ

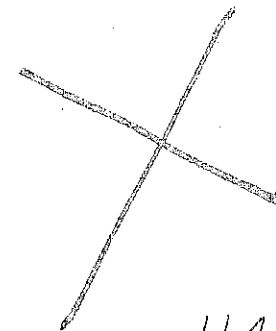
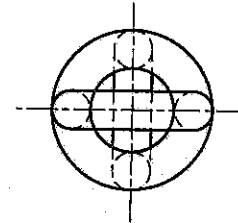
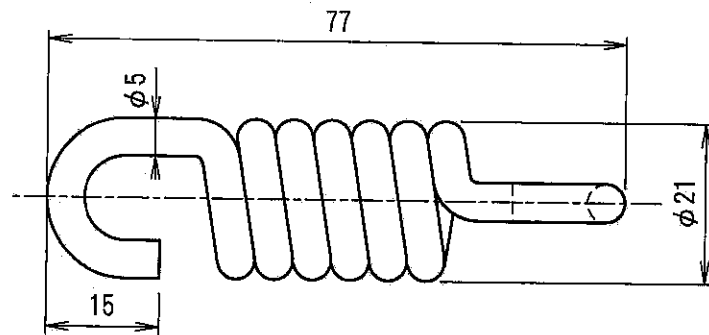
114

型 式	日 付	尺 度	承 認	検 査	設 計	製 図
YX35	2005.05.28	1/1			藤 本	内 田
名 称	個 数	材 質	表 面 処 理	備 考		
走行テンション引きバネ	1					
WINBULL YAMAGUCHI	番 号	図 番	品 番			
	114	9470	W6007-24000			



△			
△			
M	日 付	備 考	改訂者

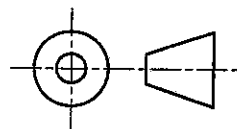




振  
数

2006.3.7

△			
△			
M	日付	備考	改訂者



型式 YX35	日付 2000.08.24	尺度 1/1	承認	検図	設計 藤本	製図 内田
名称 走行テンション引きバネ		個数 1	材質		表面処理	備考
		番号 114	図番 12469		品番 W6007-25000	