

ミニクローダー

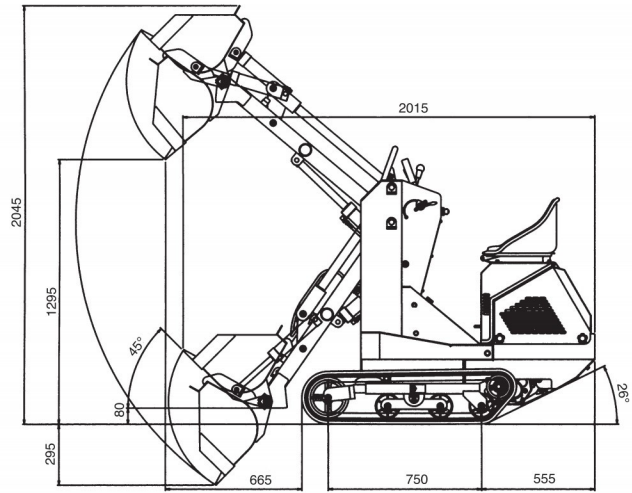
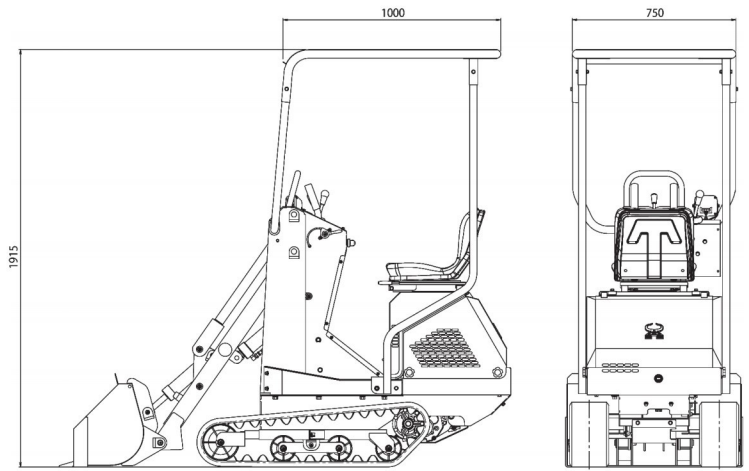
超小型本格クローラショベル

WL01

常用荷重100kgf・エンジン6.3ps(ガソリン)セル付
ダンピングクリアランス：1295mm
【標準】800幅爪付バケット：810mm



エンジンカバーを
4点止めで外せば
エンジンを隅々まで
メンテナンスできます。



オプション

ルーフプロテクター



夜間作業に便利なライト付き



操作ラクラク手元集中の操作
レバー

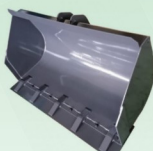


HSTなので前後進ペダル一つ
レバー

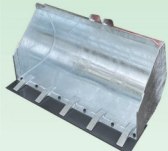
アタッチメント ミニクローダー



●800幅爪付バケット
(28kg)



●800幅爪付バケット
(スクレーパー付)
(35kg)



●800幅爪付バケット
(メッキ仕様)
(38kg)



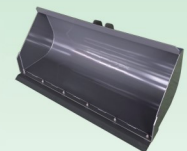
●550幅マニュアルフォーク
(28kg)



●1000幅スノーバケット
(30kg)



●1200幅スノーブレード
(35kg)



●1000幅スノーバケット用
スクレーパー

オプション

	常 用 荷 重 (kgf)	機 体 重 量 (kg)	機体寸法(mm)			機能(m ³ ・mm・°)						走 行 部(mm)			エンジン 最大Ps		
			全 長	全 幅	全 高	バケット 容 量	バケット 幅	ダンピング クリアランス	ダンピング リーチ	バケット ダンピング 角度	バケット スライ角度	アーム上昇 時間秒	変速段数	クローラ幅		中心距離	接地長
WL01	100	375	2015	810	1360	0.07	810	1295	665	39~64	45	4.6	HST無段	180	595	750	ガソリン6.3セル

※機体重量は、バケット重量は含まれません。
※機体寸法は800幅爪付バケットを含みます。