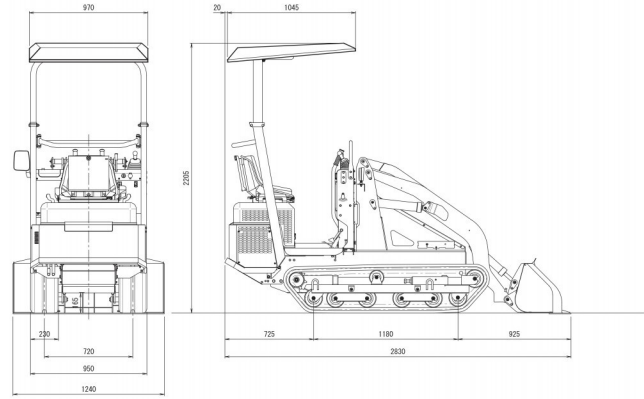


# クローラローダー

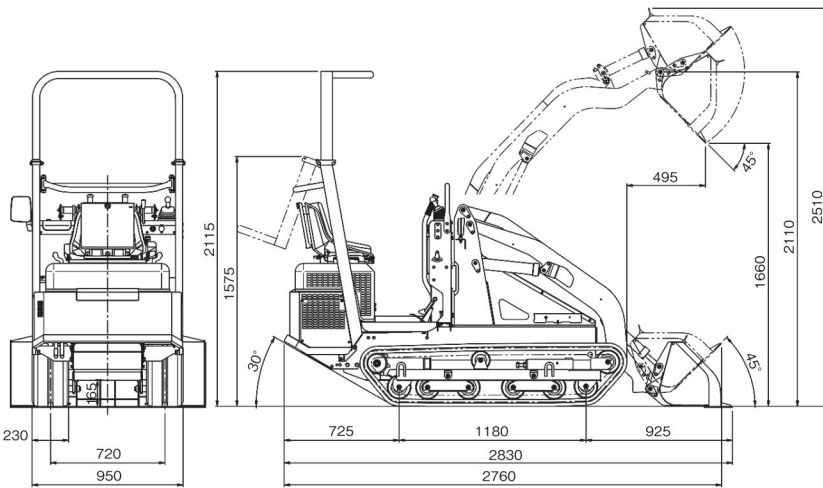
クローラキャリアをベースに持つ、クローラローダー

## WL03

常用荷重300kgf・エンジン14.4ps(ディーゼル)セル付  
ダンピングクリアランス：1660mm  
バケット幅：1200mm爪付



キャノピー



### エンジンルーム



ディーゼルエンジンを搭載。トルクフルな性能と他の重機と共通の燃料で経済的。

### 油圧レバー



アーム及びバケットは専用バルブで制御。レバー1本で細かな操作が可能。※フロート機能採用

### 旋回レバー



二本のレバーで左右旋回。軽い操作感を実現し、運転業務の疲労低減をサポート。

### 足回り



足回りはゴムクローラ。作業性を重視し、最小回転半径1.7mを実現。

### 前後進ペダル



ミッションにはHSTを搭載し、前後進はペダル操作で簡単。

### アタッチメント

- 1200幅爪付きバケット(スクレーパー付) ●1200幅爪付きバケットメッキ仕様(畜産)(スクレーパー付)
- 大容量バケット(除雪) ●マニアフォーク ●パレットフォーク ●幌 ●キャノピー ●ボールグラブ

	常用荷重(kgf)	機体重量(kg)	機体寸法(mm)			機能(m <sup>3</sup> ・mm・°)						走行部(mm)			エンジン最大Ps		
			全長	全幅	全高	バケット容量	バケット幅	ダンピングクリアランス	ダンピングリーチ	バケットダンブ角度	バケットスワイ角度	アーム上昇時間秒	変速段数	クローラ幅		中心距離	接地長
WL03	300	900	2830	1240	2115	0.15	1200	1660	495	45	45	6	HST無段	230	720	1180	14.4

※機体重量は、バケット重量は含まれません。  
※機体寸法は1,200幅爪付バケットを含みます。