

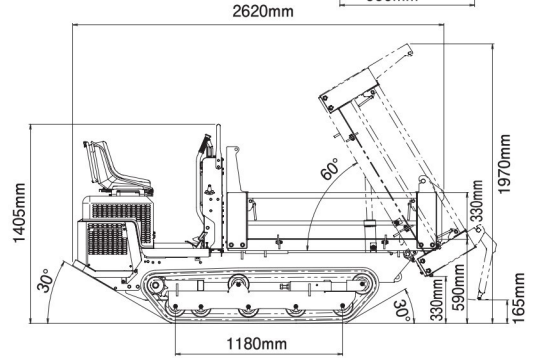
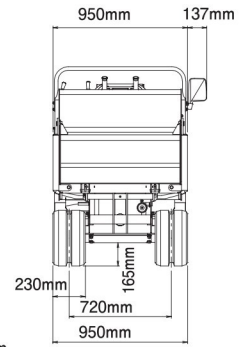
# WB10y

最大積載量 **990kg** HST車

中型乗用タイプ 国土交通省排出ガス対策型建設機械指定  
ディーゼル



■荷台寸法  
 荷台形式 三方ドア方ダンブ  
 床面地上高 590mm  
 荷台長さ内寸 1,470mm  
 荷台幅内寸 840mm  
 荷台高さ 330mm  
 容積(平積) 0.4m<sup>3</sup>  
 ダンプ角度 60°



排出ガス3次規制適合

国土交通省指定排出ガス対策型  
指定番号:3-826

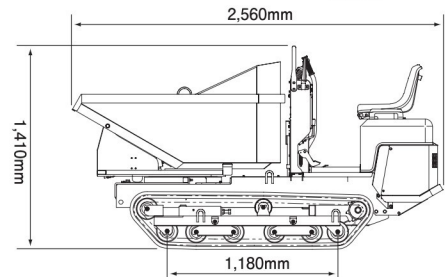
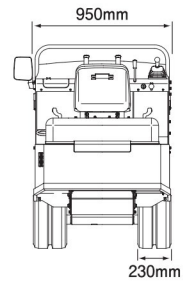
# WB10y-TB

最大積載量 **990kg** HST車

中型乗用タイプ 国土交通省排出ガス対策型建設機械指定  
ディーゼル



■荷台寸法  
 荷台形式 旋回式バケット  
 床面地上高 600mm  
 荷台長さ内寸 1,400mm  
 荷台幅内寸 880mm  
 荷台高さ 470mm  
 容積(平積) 0.37m<sup>3</sup>  
 ダンプ角度 80°  
 旋回角度 180°



排出ガス3次規制適合

国土交通省指定排出ガス対策型  
指定番号:3-714

型式	機体寸法				エンジン					
	全長 mm	全幅 mm	全高 mm	重量 kg	型式	定格出力 kw(ps)/min <sup>-1</sup>	排気量 cc	燃料タンク容量 ℓ	始動方式	
WB10y	2,620	950	1,405	840	立形水冷2気筒ディーゼル	10.6(14.4)/3200	599	19.5	セル	
WB10y-TB	2,560	950	1,410	915	立形水冷2気筒ディーゼル	10.6(14.4)/3200	599	19.5	セル	
型式	走行部							走行速度 km/h		
	クローラ			最低地上高 mm	操向方式	変速段数				
	中心距離 mm	接地長 mm	幅 mm							
WB10y	720	1,180	230	165	湿式多板式	-	F:0~5.6	R:0~3.5		
WB10y-TB	720	1,180	230	165	湿式多板式	-	F:0~5.6	R:0~3.5		