

WB18γ-TB

最大積載量
1,800kg

HST車

大型乗用タイプ

国土交通省排出ガス対策型建設機械

ディーゼル

受注生産

排出ガス三次規制適合

国土交通省指定排出ガス対策型
指定番号:3-888

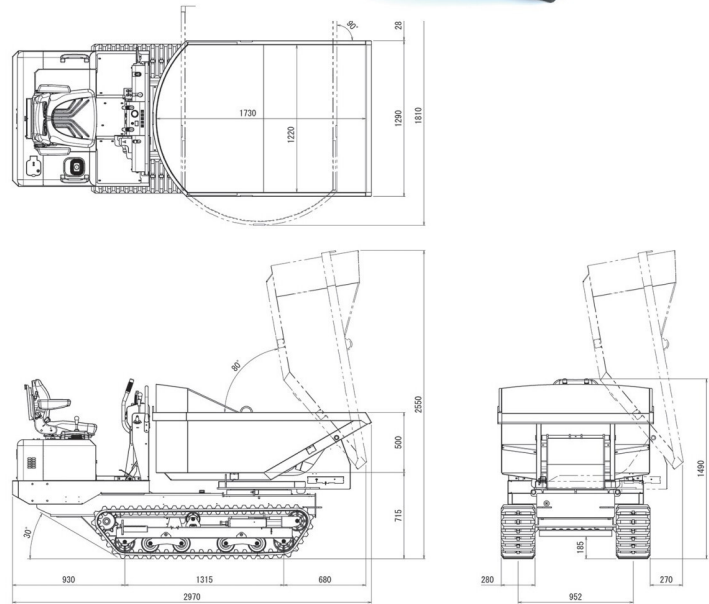
■荷台寸法

荷台形式	旋回&ダンブ
床面地上高	715mm
荷台長さ内寸	1,730mm
荷台幅内寸	1,220mm
荷台高さ	500mm
容積(平積)	0.73m ³
ダンブ角度	80°
旋回角度	左90°~右90°
旋回時間	約6.0(180°)



◆密閉式バケット◆

荷箱に隙間がないため、泥や水分を多く含んだ土砂などの運搬に有効



型式	機体寸法				エンジン				
	全長 mm	全幅 mm	全高 mm	重量 kg	型式	定格出力 kw(ps)/min ⁻¹	排気量 cc	燃料タンク容量 ℓ	始動方式
WB18γ-TB	2,970	1,290	1,490	1,370	D902	15.9(21.6) / 3,200	898	20	セル
型式	走行部							走行速度 km/h	
	クローラ			最低地上高 mm	操向方式	変速段数			
	中心距離 mm	接地長 mm	幅 mm						
WB18γ-TB	950	1,315	280	185	サイドクラッチ+湿式多板	F2-R2	F:0~3.4 / 0~7.7	R:0~2.3 / 0~5.0	



建設機械一覧