

パーツリスト

PARTS LIST

M4-62



2019年7月

— 部品表のご使用について —

1. 集録形式に対し、以下のようにそれぞれ表示してあります。

①互換性の記号または変更番号

○互換性の記号は新部品側に表示してあります。

記号	変更番号	表示の意味
↔	2	新旧部品兼用可 (互換性あり)
≠	3	新旧部品兼用不可 (互換性なし)
←	4	新部品は旧部品に兼用可 (互換性なし)
→	5	旧部品は新部品に兼用可 (互換性なし)

②実施機番の表示

○数量欄に新旧兼用不可部品と追加・廃止部品の実施機番を記載してあります。

表示の機番	表示の意味
~15000	○変更前(旧)の部品が表示機番迄使用されている。 ○変更により廃止された部品が表示機番迄使用されている。
15001~	○変更後(新)の部品が表示機番から使用されている。 ○追加採用の部品が表示機番から使用されている。

③タイトルまたは備考欄

○必要と思われる事項を注記してあります。

④販売不可部品

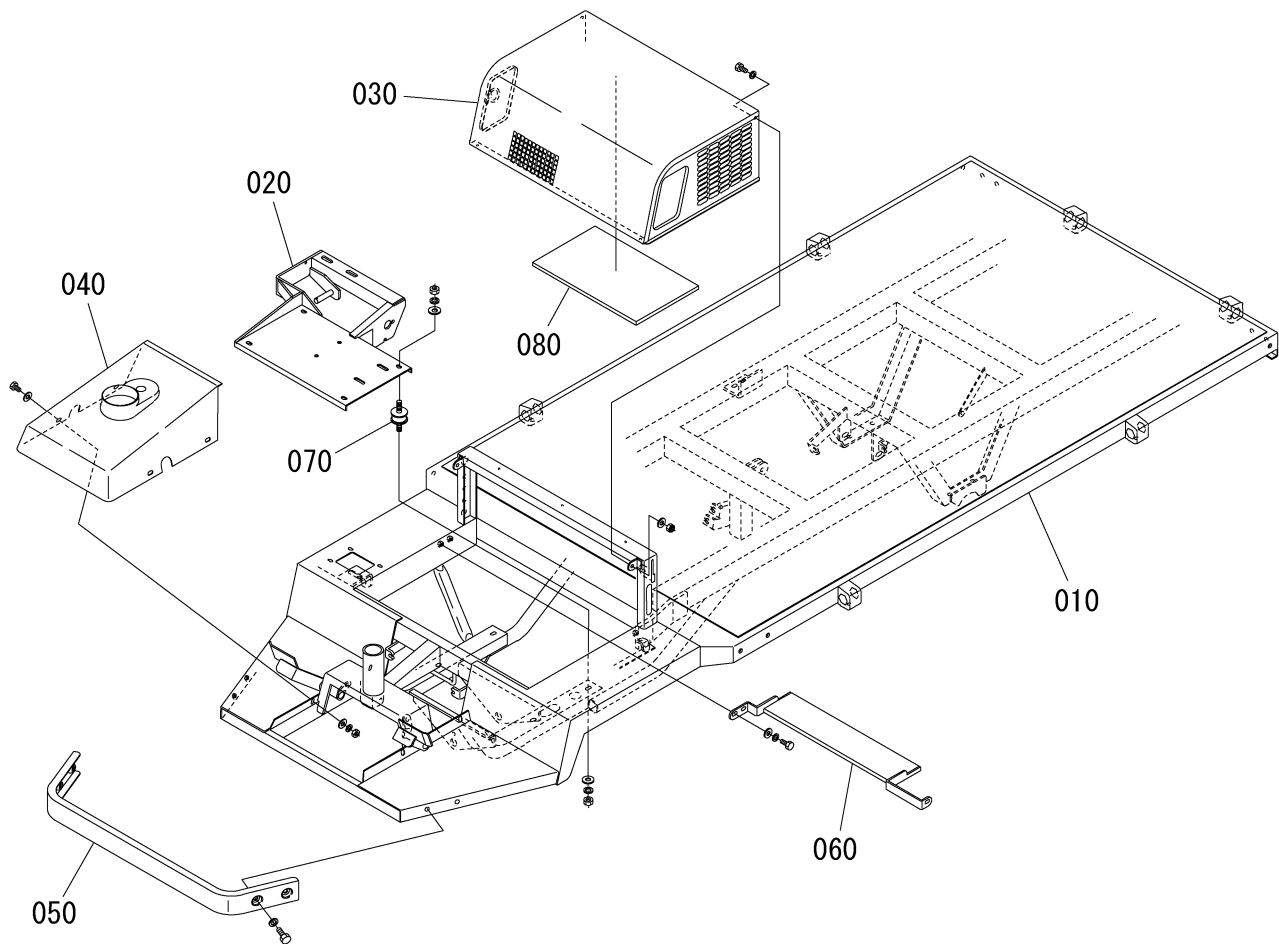
○イラスト欄に、●印のマークまたは備考欄中☆マークがある部品は単体販売不可部品です。

2. 本部品表は改良のため予告なく変更することがあります。

目 次

Fig. 01	フレーム関係	1
Fig. 02	ハンドル関係	2
Fig. 03	前車軸・前輪関係	3
Fig. 04	エンジン・ベルト関係	4
Fig. 05	チェンジ・デフロクレバー関係	5
Fig. 06	クラッチ操作関係	6
Fig. 07	ブレーキ操作関係	7
Fig. 08	ミッション・後輪関係	8
Fig. 10	荷箱関係	9
Fig. 11	電装関係	10
Fig. 12	ラベル関係	11

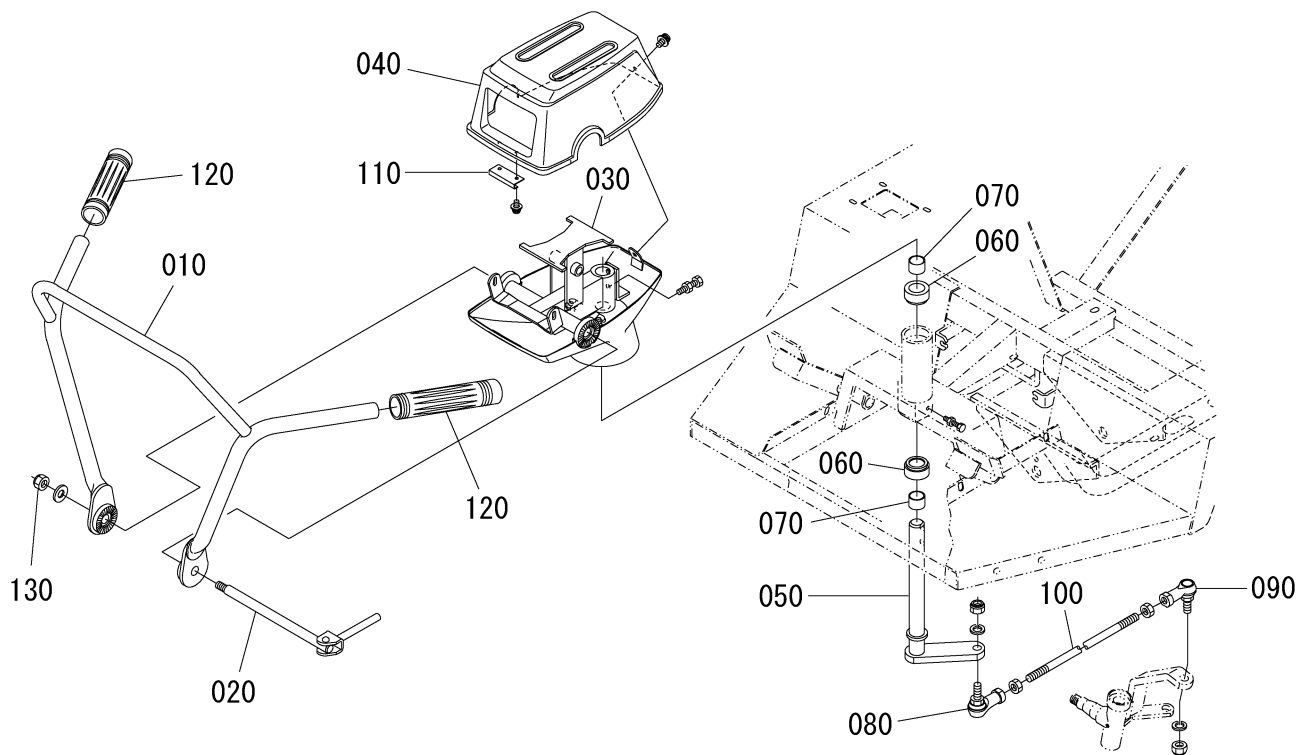
Fig. 01 フレーム関係



図番 REF. No.	品番 PARTS No.	部品名称	PARTS NAME	数量	互換性 I. C.	備考 REMARKS
				Q'TY/S. No.		
010	A6800-21112	フレーム		A 1		
020	A6720-41210	エンジンセットワ		1		
030	A6700-43110	エンジンカバー		1		
040	A6620-44610	ハンドルシタカバー		1		
050	A6620-21130	ハンドル		1		
060	A6720-44310	ソココV型トカバー		1		
070	S2020-41310	エンジンセットワホウソゴム		4		
080	A6300-A3120	エンジンカバーゲンネツサイ		1		t10x230x380

↔Interchangeable; ≠not interchangeable; ←new for old; →old for new

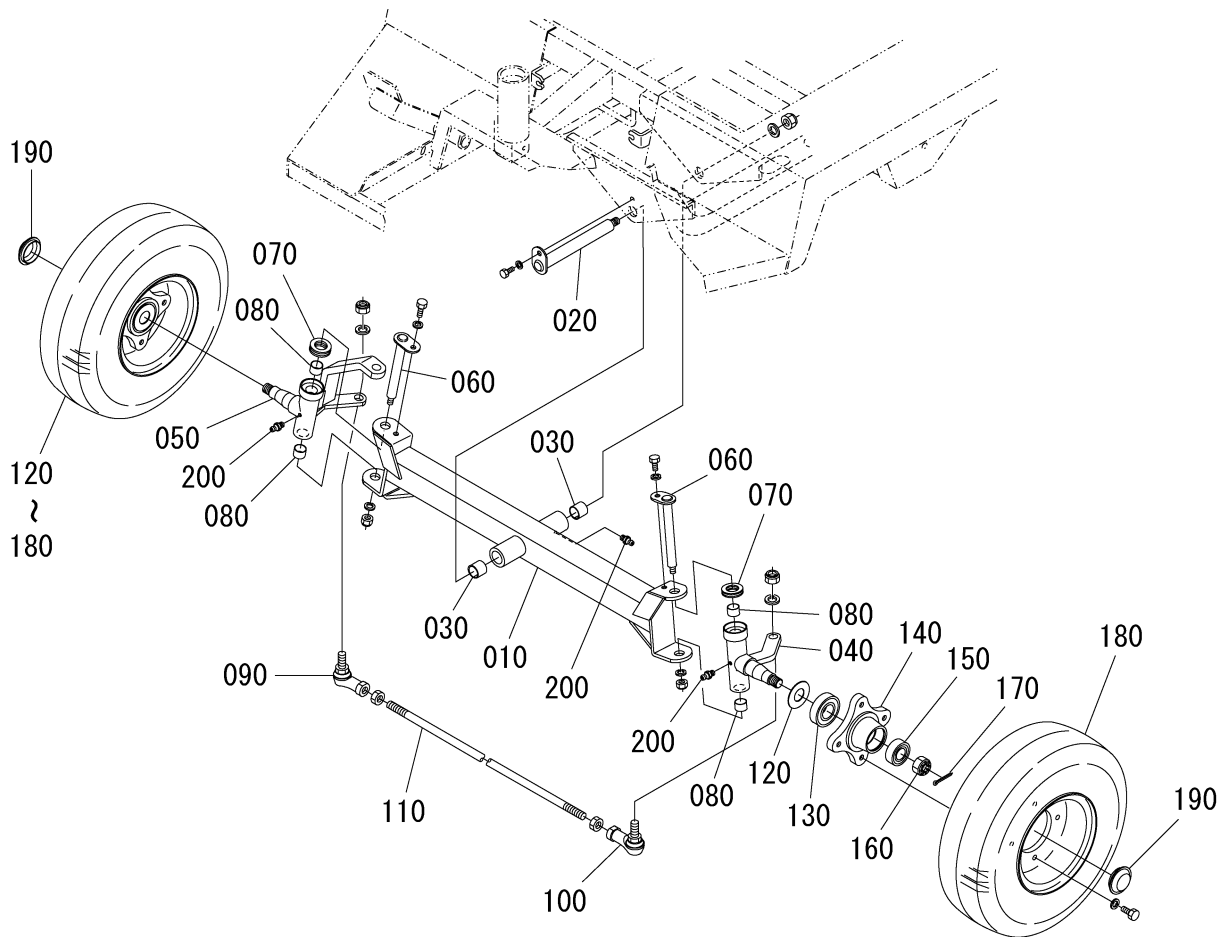
Fig. 02 ハンドル関係



図番 REF. No.	品番 PARTS No.	部品名称	PARTS NAME	数量	互換性 I. C.	備考 REMARKS
				Q'TY/S. No.		
010	A6620-34610	ハンドル		A 1		
020	A6420-34620	ハンドルシメツケレバー		1		
030	A6400-31410	ハンドルシチュウ		1		
040	A610Z-44620	ハンドルカバー		1		
050	X0000-11616	ハンドルジク		1		
060	A680Z-44140	ハンドルジクメタルホルダー		2		
070	W6425-28200	ハンドルジクメタル		2		
080	W6530-00142	ロッドエンドヒタリ		1		RBL14BDL
090	W6530-00141	ロッドエンドミキ		1		RBL14BD
100	X0000-11617	トラッグリンク		1		L=380
110	A610Z-44630	ハンドルカバーマエカワカゲ		1		
120	B470Z-34120	ハンドルリッブ		2		
130	W9092-01412	ナイロンナット M12		1		

⇔ Interchangeable; ≠ not interchangeable; ← new for old; → old for new

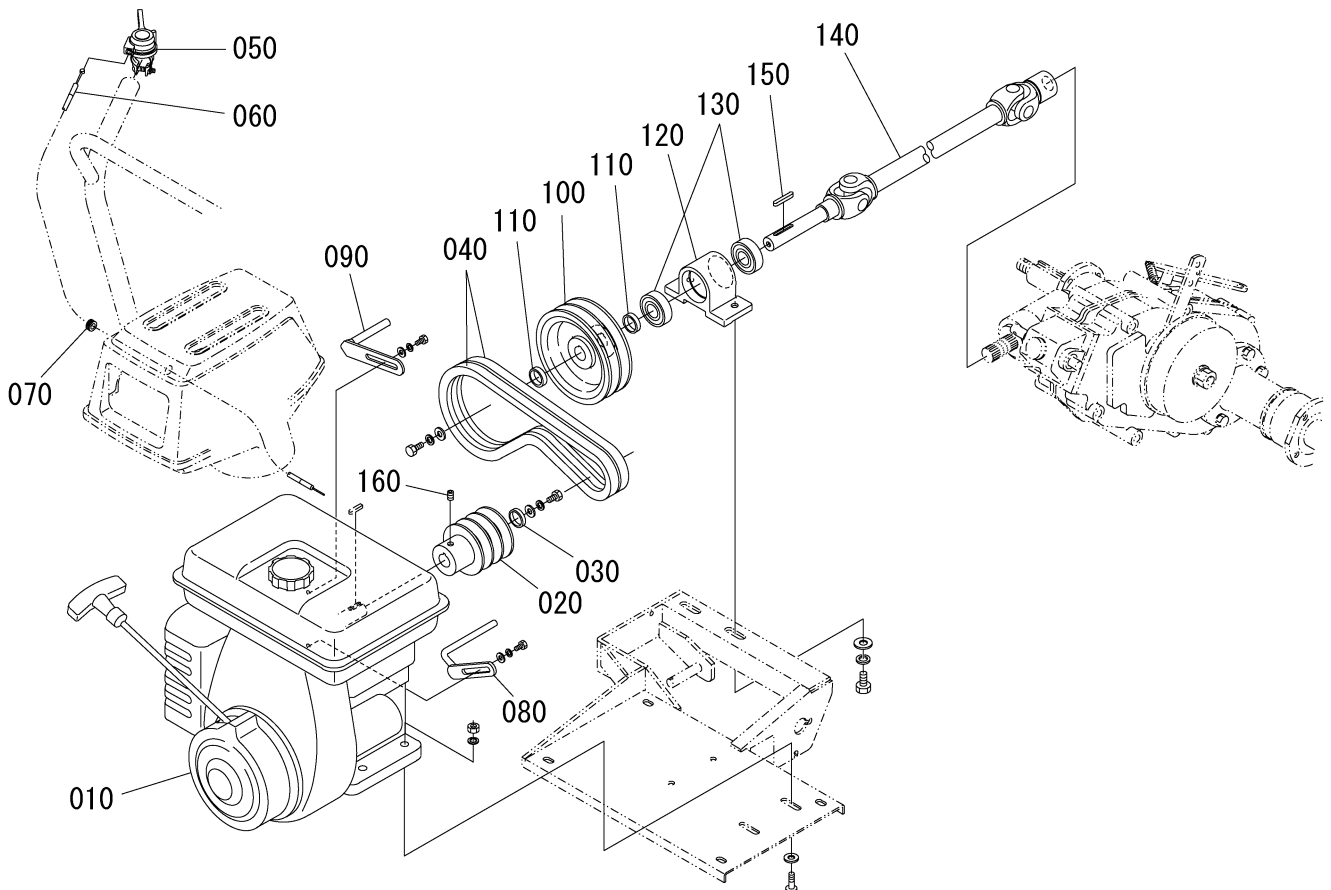
Fig. 03 前車軸・前輪関係



図番 REF. No.	品番 PARTS No.	部品名称	PARTS NAME	数量		互換性 I. C.	備考 REMARKS
				Q'	TY/S. No.		
				A			
010	A680Z-44110	ゼンシャジク		1			
020	X0000-11047	ゼンシャジク外リツケピン		1			
030	W6420-23200	ゼンシャジクメタル		2		K5B2020	
040	A680Z-44130	ヒタリナックルジク		1			
050	A680Z-44120	ミキナックルジク		1			
060	X0000-11087	キングピン		2			
070	08401-51103	ナックルスラストベアリング		2		51103	
080	W6417-19150	ナックルメタル		4		K5B1715	
090	W6530-00141	ロッドエンドミキ		1		RBL14BD	
100	W6530-00142	ロッドエンドヒタリ		1		RBL14BDL	
110	X0000-11618	タイロッド		1		L=580	
120	X0000-11080	ホウゾウシカバ		2			
130	08131-06305	ベアリング		2		6305U	
140	X0000-11428	ゼンリンハブ		2			
150	08111-06204	ベアリング		2		6204Z	
160	02254-50160	ミゾツキナット M16		2			
170	05511-50430	ワリピン 4x30		2		*	
180	A6800-23100	ゼンリンタイヤクミ		2		HC4.00x8	
190	S6060-23130	キャブ		2			
200	W6540-06100	グリスニップル M6		3			

⇔Interchangeable; ≠not interchangeable; ←new for old; →old for new

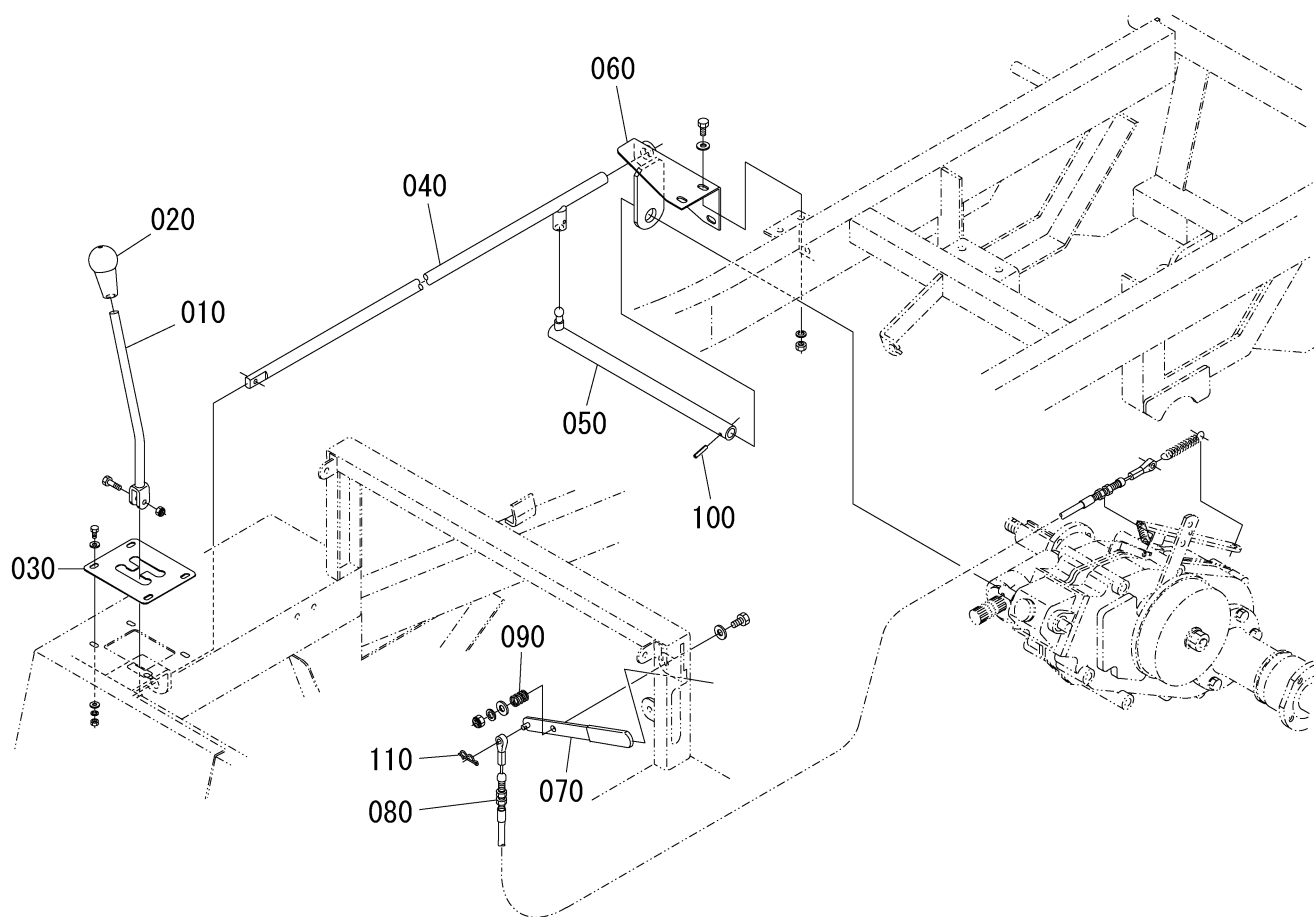
Fig. 04 エンジン・ベルト関係



図番 REF. No.	品番 PARTS No.	部品名称	PARTS NAME	数量		互換性 I. C.	備考 REMARKS
				Q	TY/S. No.		
010		エンジン		1			GB180LN-242
020	A6200-41110	エンジンプーリー		1			
030	A6720-41120	エンジンプーリーカバー		1			
040	W6501-01031	ソココVベルト		2			LB31
050	B470Z-31610	アクセルロー		1			PLH-27
060	W0151-30001	アクセルワイヤー		1			
070	H4130-46720	クローメット		1			
080	A6720-41150	ベルトオサエ		1			
090	A6500-41150	ベルトオサエ		1			
100	A6720-11120	ミッションクワリー		1			
110	WA250-00700	ミッションクワリーカバー		2			
120	X0000-03693	ミッションクワリーリンク		1			
130	08111-06204	ベルトリンク		2			6204-Z
140	X0000-11516	プーリーシャフト		1			
150	05911-00530	キー 5x30		1			
160	W9554-20810	ムシネジ M8x10		1			

↔ Interchangeable; ≠ not interchangeable; ← new for old; → old for new

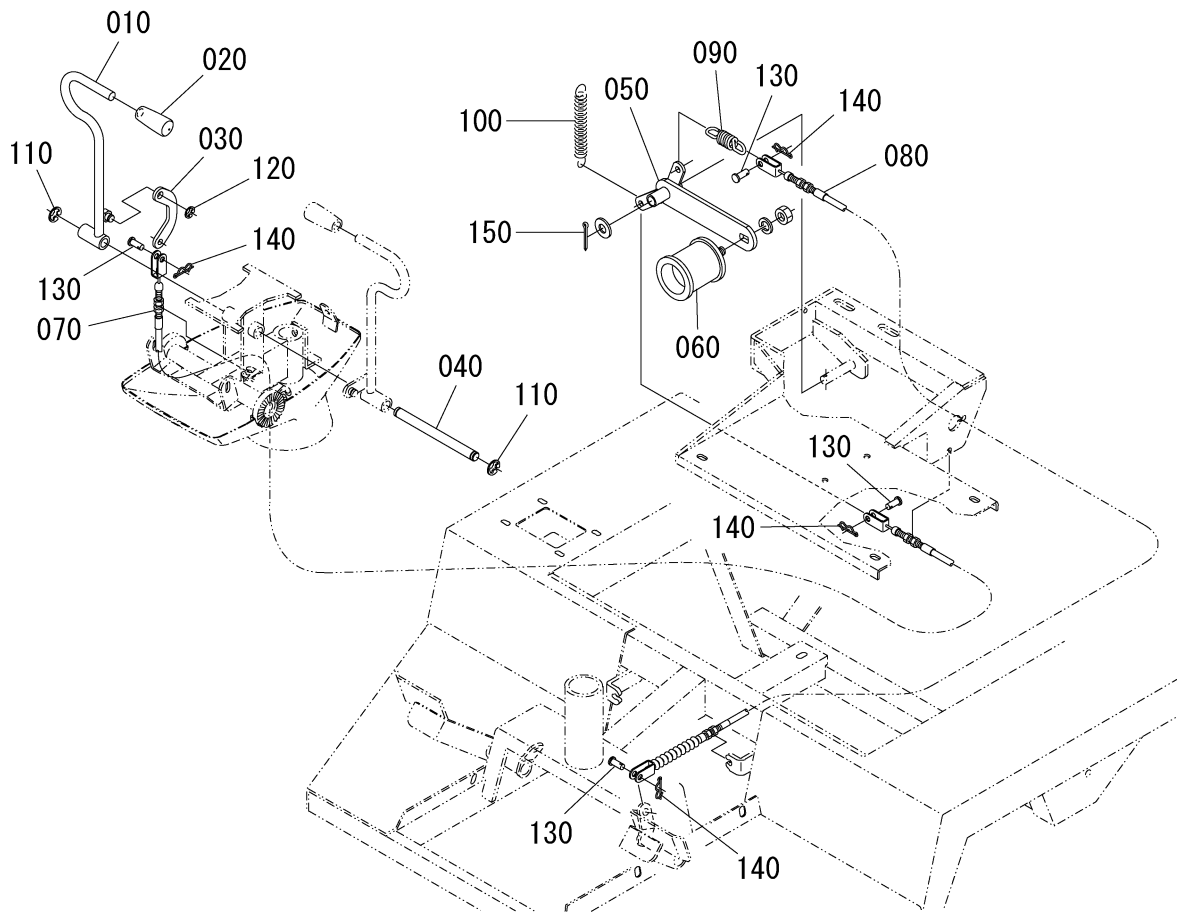
Fig. 05 チェンジ・デフロックレバー関係



図番 REF. No.	品番 PARTS No.	部品名称	PARTS NAME	数量		互換性 I. C.	備考 REMARKS
				Q'	TY/S. No.		
010	A640Z-35110	チェンジレバー		A	1		
020	H813Y-35120	チェンジレバーニキリコム			1		
030	X0000-04346	チェンジレバーアライメント			1		
040	X0000-11518	チェンジロッドタテカワ			1		
050	X0000-11015	チェンジロッドヨコカワ			1		
060	A6620-35140	チェンジロッドウケ			1		
070	A640Y-35410	デフロックレバー			1		
080	W0151-32000	デフロックワイヤ			1		
090	W6102-11000	デフロックレバーサシアネ			1		
100	05411-00522	スプリングピン			1	φ5x22	
110	W9901-01008	アルミニウムナット M8			1		

⇔ interchangeable; ≠ not interchangeable; ← new for old; → old for new

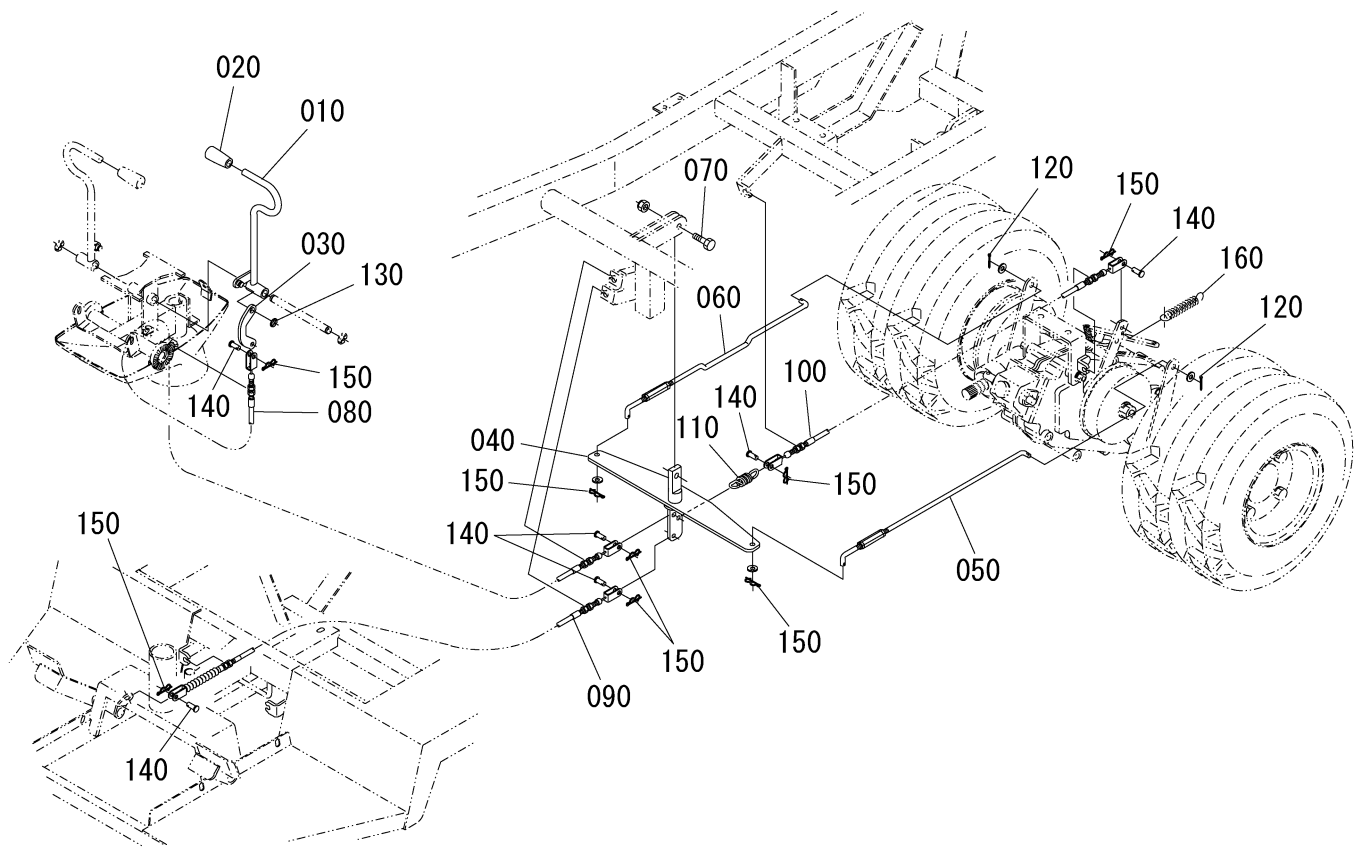
Fig. 06 クラッチ操作関係



図番 REF. No.	品番 PARTS No.	部品名称	PARTS NAME	数量		互換性 I. C.	備考 REMARKS
				Q'	TY/S. No.		
010	X0000-11635	クラッチレバー		A	1		
020	A6600-32120	クラッチレバーシユクリップ クロ			1		
030	X0000-11560	ワイヤツキ			1		
040	X0000-11561	レバートリツケシク			1		
050	X0000-11060	テンションクラッチアーム			1		
060	W6366-04900	ソウゴクテンションクラッチアームリー			1		
070	W0151-41000	シフトウクラッチワイヤ			1		
080	W0120-91000	アシアミクラッチワイヤ ステ			1		
090	W6009-24020	テンションクラッチアームヒキハネ			1		
100	W6009-11000	テンションクラッチアームヒキハネ			1		
110	04613-50090	Eカ 外メ7			2		ヨビケイ 9
120	04613-50080	Eカ 外メ7			1		ヨビケイ 8
130	W6561-10818	アタマツキ 8x18			4		
140	W9901-01008	アルビ 3x30			4		
150	05511-50330	アリビ 3x30			1		

↔ interchangeable; ≠ not interchangeable; ← new for old; → old for new

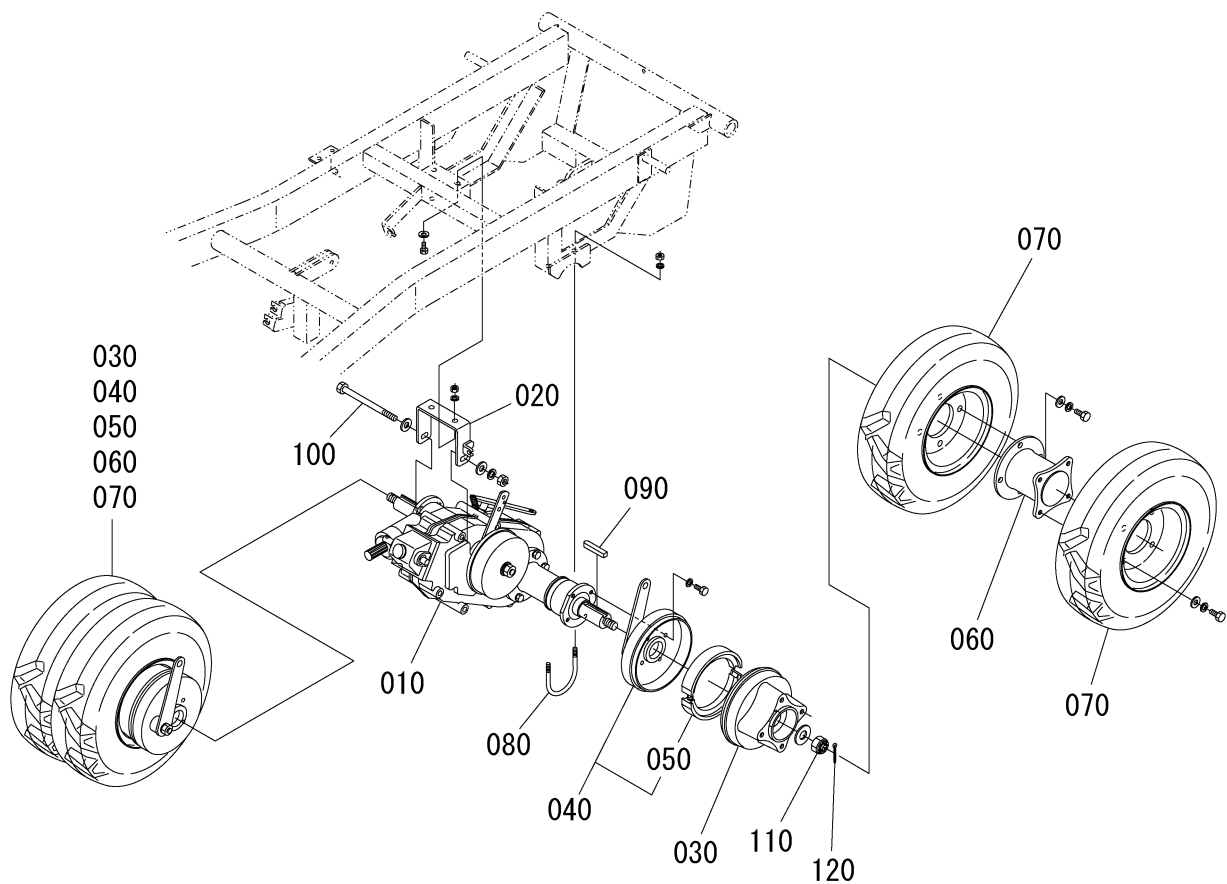
Fig. 07 ブレーキ操作関係



図番 REF. No.	品番 PARTS No.	部品名称	PARTS NAME	数量		互換性 I. C.	備考 REMARKS
				Q'TY	S.No.		
				A			
010	X0000-11636	ブレーキバルブ		1			
020	A6600-33120	ブレーキバルブ-ジュニク リップ アカ		1			
030	X0000-11560	ワイヤツキ		1			
040	X0000-11018	ブレーキランスアーム		1			
050	X0000-11523	ブレーキロット ヒタリ		1			
060	X0000-11524	ブレーキロット ミキ		1			
070	X0000-09336	ブレーキランスアームトリツクホト		1			
080	W0171-51000	ジュトウブレーキワイヤ		1			
090	W0141-21000	アシミアブレーキワイヤ		1			
100	W0040-21000	レントウブレーキワイヤ		1			
110	W6007-24000	レントウブレーキワイヤヒキハネ		1			
120	X0000-09334	ワリヒン 4x20		2			
130	04613-50080	Eカクメツ		1			ヨヒケイ 8
140	W6561-10818	アタマツキヒン 8x18		6			
150	W9901-01008	アルヒンメカメツキ M8		8			
160	W6009-11000	ヒトシハネ		1			

⇔Interchangeable; ≠not interchangeable; ←new for old; →old for new

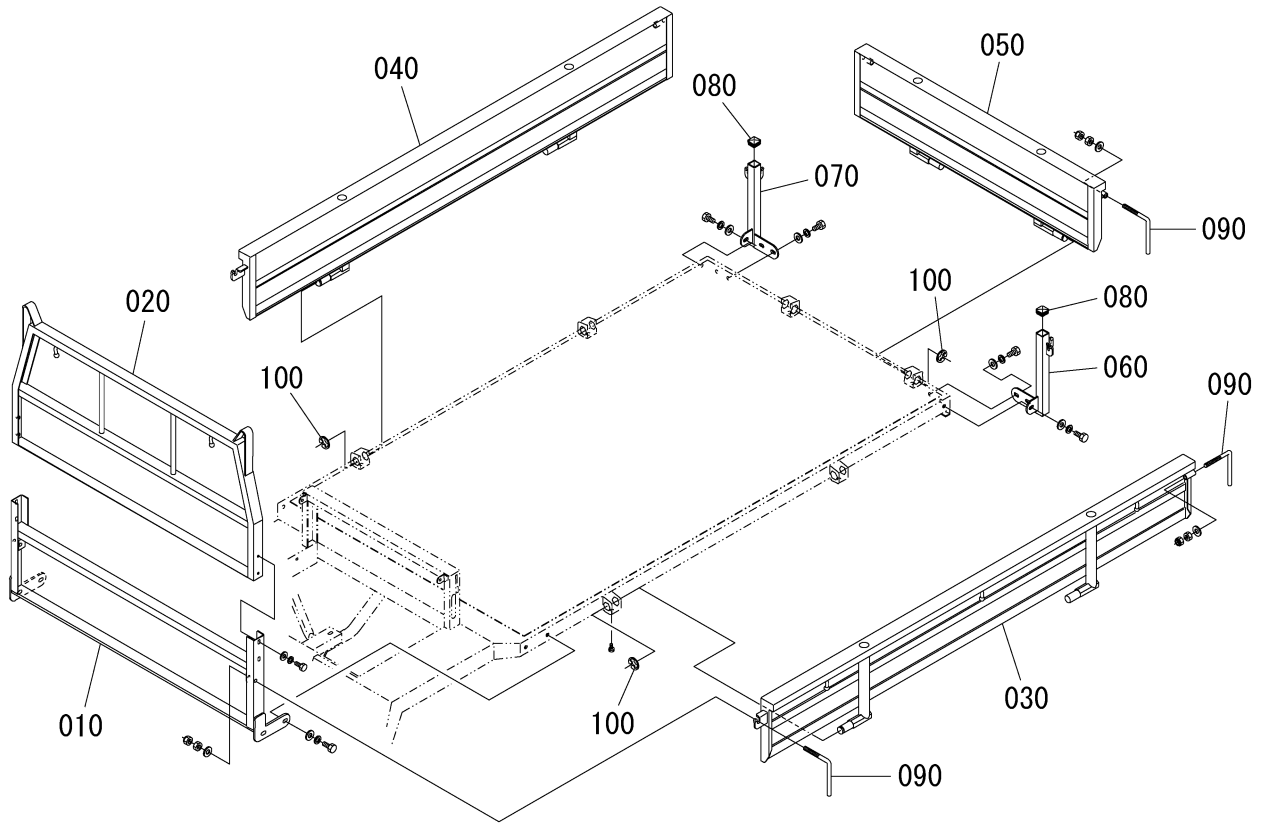
Fig. 08 ミッション・後輪関係



図番 REF. No.	品番 PARTS No.	部品名称	PARTS NAME	数量		互換性 I. C.	備考 REMARKS
				Q'TY/S. No.	A		
010	YMIH3-42C00	ミッション		1			H342C3
020	X0000-11522	ミッショントリック		1			
030	X0000-11426	ブレーキドラム		2			
040	A6500-33800	ブレーキパッドプレート		2			
050	A6500-33840	ブレーキライニングシュー		2			4202
060	X0000-11429	ウカゲ		2			
070	A6700-23200	コグリングタイヤ		4			AG4. 00x8
080	X0000-04784	Uボルト		2			
090	05711-01057	ブレーキドラムキー		2			8x10x57
100	W9141-41007	ボルト M10x140 (ハンネジ)		1			
110	02254-50160	ミソクキナット M16		2			
120	05511-50430	ワシントン 4x30		2			*

⇔ Interchangeable; ≠ not interchangeable; ← new for old; → old for new

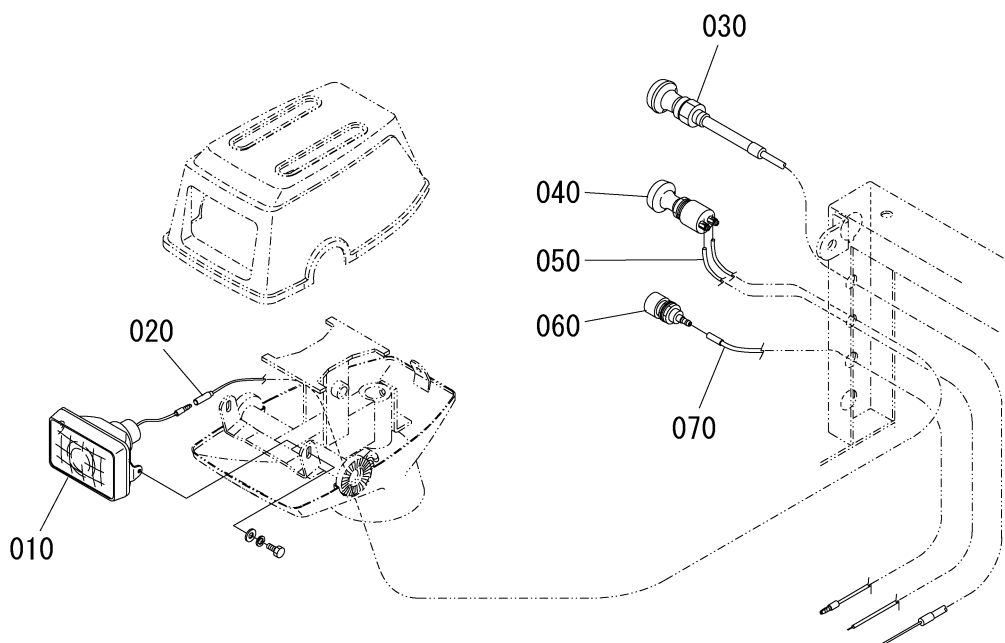
Fig. 10 荷箱関係



図番 REF. No.	品番 PARTS No.	部品名称	PARTS NAME	数量	互換性 I. C.	備考 REMARKS
				Q'TY/S. No. A		
010	A6500-71410	ニダ イマガワ		1		
020	A6620-71221	トリイワク		1		
030	B872Z-71301	ヨコア ヒダリ		1		
040	B872Z-71311	ヨコア ミキ		1		
050	B8760-71412	ウシロア		1		
060	B8760-71501	ニダ イシチュウク ヒダリ		1		
070	B8760-71511	ニダ イシチュウク ミキ		1		
080	B8760-71550	ニダ イシチュウク カナカセ		2		
090	H2100-71333	トアハトル		6		
100	04613-50150	ヨコア チカゲガ 外メ		3		ヨコア 15

↔ Interchangeable; ≠ not interchangeable; ← new for old; → old for new

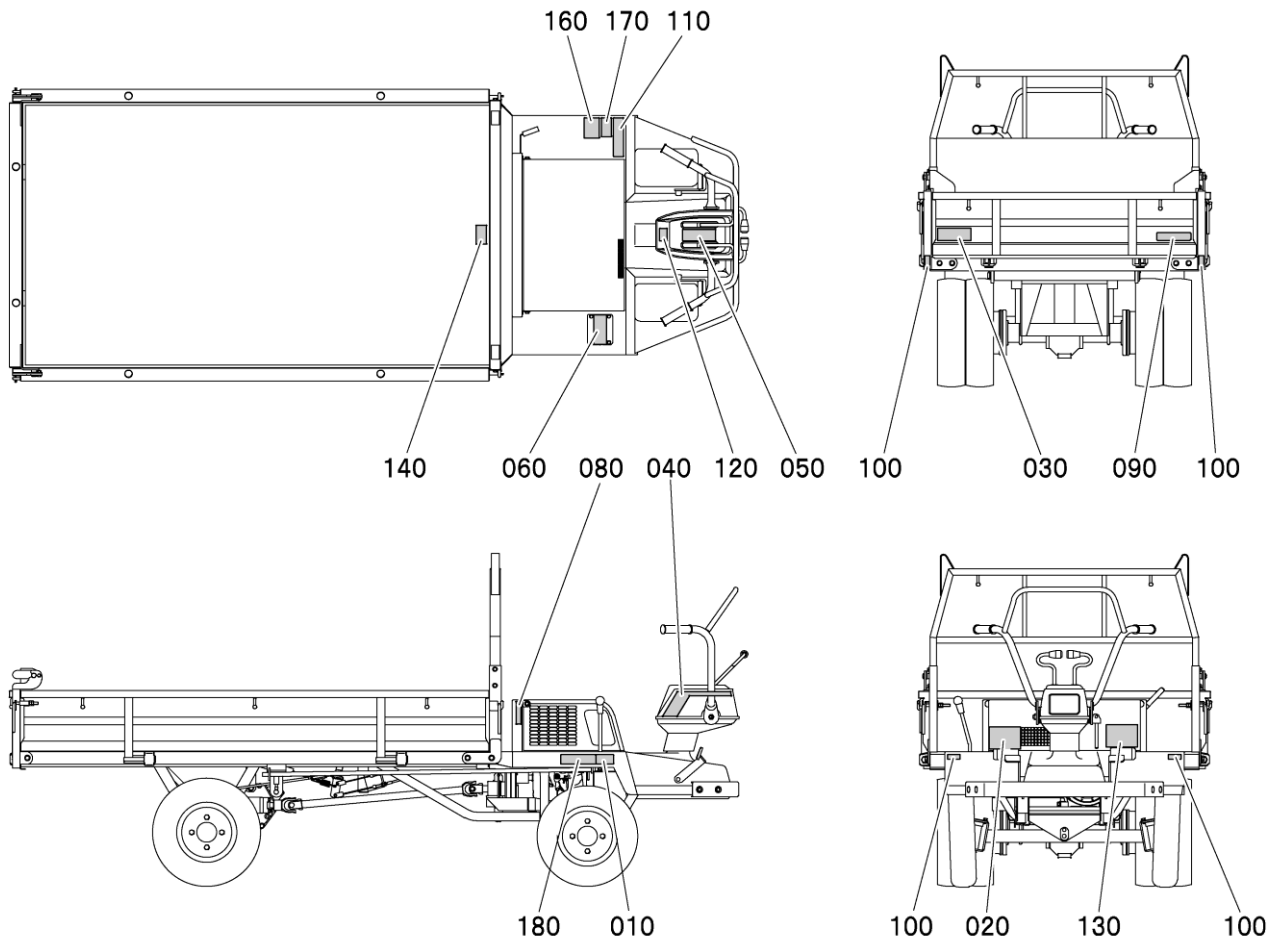
Fig. 11 電装関係



図番 REF. No.	品番 PARTS No.	部品名称	PARTS NAME	数量		互換性 I. C.	備考 REMARKS
				Q'	TY/S. No.		
010	S6060-56610	ライト		A	1		F-46V15/15W
020	A6420-55210	ライト・スイッチカゼン			1		
030	W0080-76000	チョークワイヤ			1		
040	S6060-56180	ライトスイッチ			1		
050	A6600-55220	スイッチ・インジソカゼン			1		
060	S6050-56130	インジソテイシスイッチ			1		
070	H4100-55220	インジソテイシスイッチソ			1		

⇔ Interchangeable; ≠ not interchangeable; ←new for old; →old for new

Fig. 12 ラベル関係



図番 REF. No.	品番 PARTS No.	部品名称	PARTS NAME	数量		互換性 I. C.	備考 REMARKS
				Q	TY/S. No.		
010	---	セイブウメハン		A	1		☆シツカカ
020	16430-94620	ウイングマーク			1		
030	H2100-94600	シャメイラベル			2		
040	A642Y-94530	ハントールカバーストライプ ASSY			1		サウゼット
050	A6500-94130	クラッチ&ブレーキラベル			1		
060	16100-94120	ハンソクラベル			1		
070	---	---			-		
080	16100-94100	デフロックラベル			1		
090	82310-94310	サイドイキサイラベル			1		
100	B4000-94770	ハンシャステッカー			4		
110	86310-95480	トリアウカイセツメイショヨクヨムラベル			1		
120	86310-95100	ソウコウシメチウイラベル			1		
130	24000-94330	コウトウシメチウイラベル			1		
140	88540-95240	カイトンブチウイ			1		
150	---	---			-		
160	---	---			-		
170	16100-94370	デフロックシメチウイラベル			1		
180	88540-95460	カクシユサイズヒョウ			1		

⇔ Interchangeable; ≠ not interchangeable; ← new for old; → old for new

※仕様及び外観の一部を改良のため予告なく変更することがありますのでご了承ください。

●お問い合わせは

株式会社ウイングルヤマダ

〒673-1434 兵庫県加東市東実397
TEL. (0795) 42-1066(代) FAX. (0795) 42-4083