

さがしていたクローラキャリアが、ここにある。

本格派キャリアWBシリーズに新機種登場!!

WB10γ

最大積載量 **990kg**



快適なスペース

左右から乗り降り可能なウォークスルータイプの運転席。快適な空間を確保する事でストレスを感じない運転姿勢が可能です。



操作性

複雑な操作を簡素化した操作部。座席前方右側に集中配置し、視点移動を少なくし視認性・操作性が向上しました。



全幅950mm

狭いスペースへの進入も可能な全幅950mm。密集地域や大型機が入らない現場、山間部での運搬に活躍します。

WB10γ 徹底解剖!!



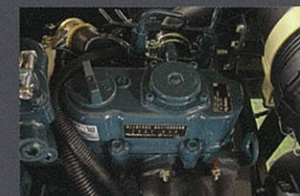
フルオープンボンネット

エンジンは座席下に収納し、カバーはフルオープンなので、点検整備が楽に行えます。



荷台はフルオープン

アオリ、支柱を完全に取り外す事で長尺、幅広の資材等の運搬に活躍します。



エンジン

クラス最高の出力10.8kW/14.7PS。ストレスのない安定した現場作業を支えます。



前後進操作ペダル

運転が楽なHST方式を採用前進後進はレバーで切替る必要はなく、スムーズな走行が可能となりました。

センターシート

運転者を包み込むような座席。座席はセンターに設置してあるので運転者は左右の視界が良好。

頑丈なアオリ

ドア上部は4.5mmの頂強構造。耐久性に優れています。



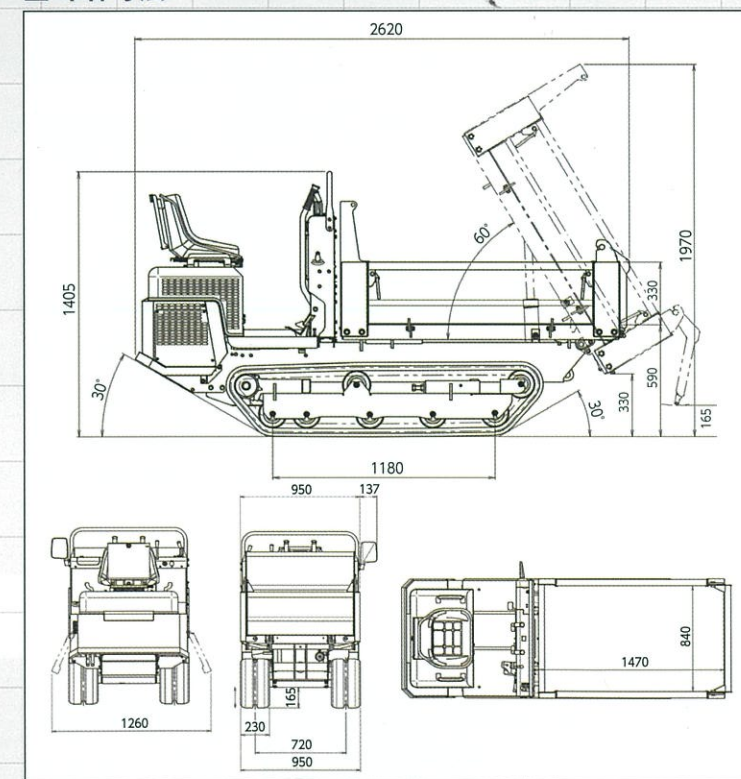
走行性能

転輪の配置を最適化することで前後バランス維持と旋回性能が向上しました。

■ 主要諸元

形式		WB10γ
機械寸法	全長	mm 2620
	全幅	mm 950
	全高	mm 1405
	機械質量	kg 890
エンジン	名称	Z602
	形式	立形水冷2気筒ディーゼル
	定格出力/回転数	kW[PS]/rpm 10.8(14.7)/3200
	排気量	L[cc] 599
	始動方式	セルスタート
	燃料タンク容量	L 19.5
走行部	クローラ中心距離	mm 720
	タンブラ中心距離	mm 1458
	接地長	mm 1180
	クローラ幅	mm 230
	最低地上高	mm 165
	走行装置	HST
	走行速度 前進	0~5.6
走行速度 後進	0~3.5	
荷台寸法	床面上高	mm 590
	荷台長さ(内寸)	mm 1400
	荷台幅(内寸)	mm 880
	荷台高さ	mm 600
	最大積載量	kg 990
	荷台容積(平積/山積)	m ³ 0.4/0.52

■ 本体寸法



**WINBULL
YAMAGUCHI**
株式会社ウインブルヤマグチ



ホームページ ▶ <http://winbull.co.jp>
E-Mail ▶ info@winbull.co.jp

弊社ホームページは
こちらからアクセス

本社・工場 〒673-1434 兵庫県加東市東実397 社郵便局私書箱25号 TEL:0795-42-1066(代) FAX:0795-42-4083
 関西営業所 〒673-1434 兵庫県加東市東実397 社郵便局私書箱25号 TEL:0795-42-1066(代) FAX:0795-42-4083
 広島営業所 〒727-0004 広島県庄原市新庄町378-1 TEL:08247-2-5727 FAX:08247-2-3778
 四国営業所 〒791-0301 愛媛県東温市南方724-4 TEL:089-966-3925 FAX:089-966-3926
 九州営業所 〒839-0815 福岡県久留米市東合川7丁目3-35 TEL:0942-44-7882 FAX:0942-44-7544
 貿易部 〒673-1434 兵庫県加東市東実397 社郵便局私書箱25号 TEL:0795-42-1066(代) FAX:0795-40-2412

販売