

# ウイングブルヤマガチ クローラキャリア

## 部品表

ILLUSTRATED PARTS LIST

# PM30/PM31/PM32



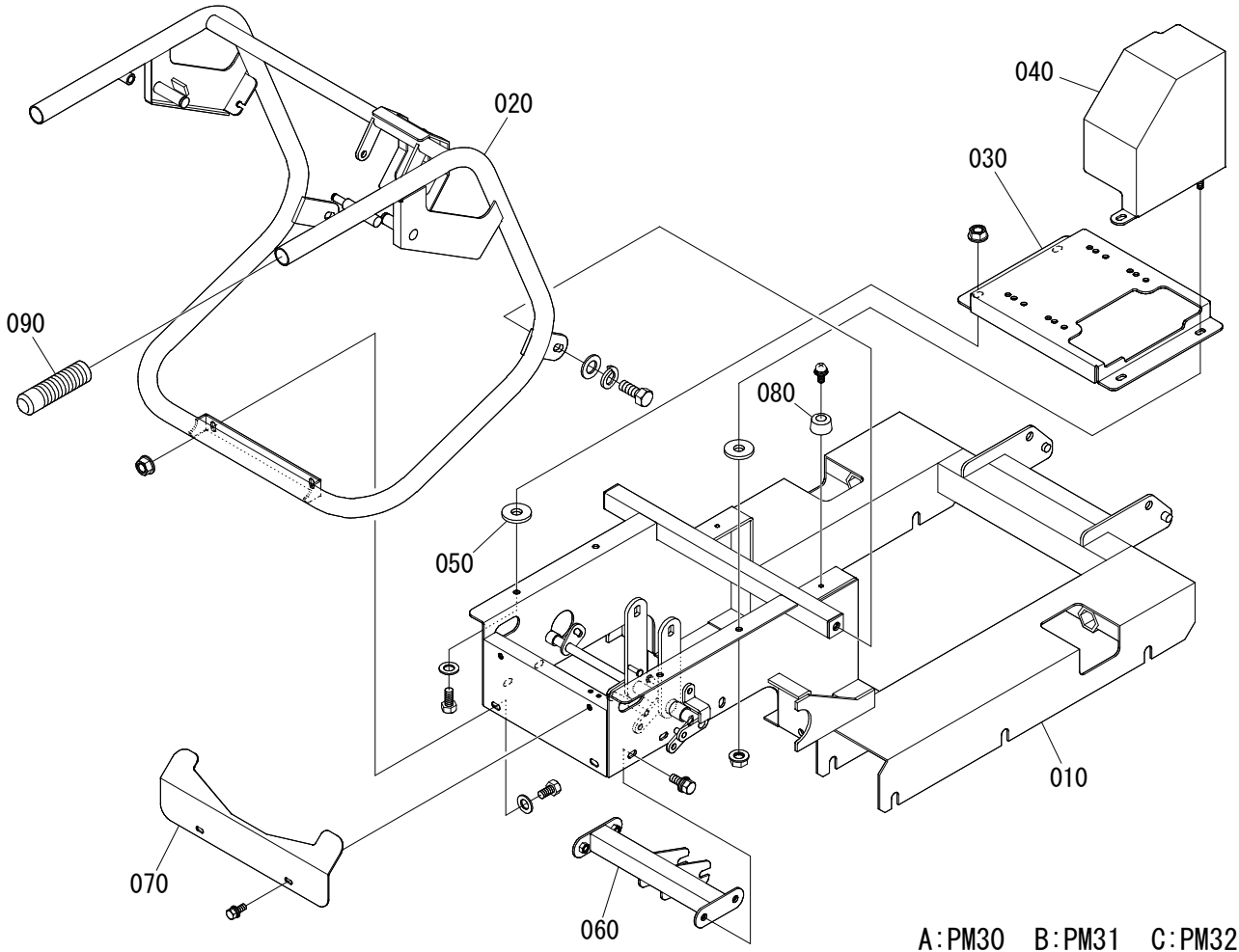
---

## 目 次

---

Fig.1	フレーム関係 .....	1
Fig.2	プーリー関係 .....	2
Fig.3	操作レバー関係 .....	4
Fig.4	クローラ関係 .....	6
Fig.5	荷箱関係 .....	7
Fig.6	ラベル関係 .....	10

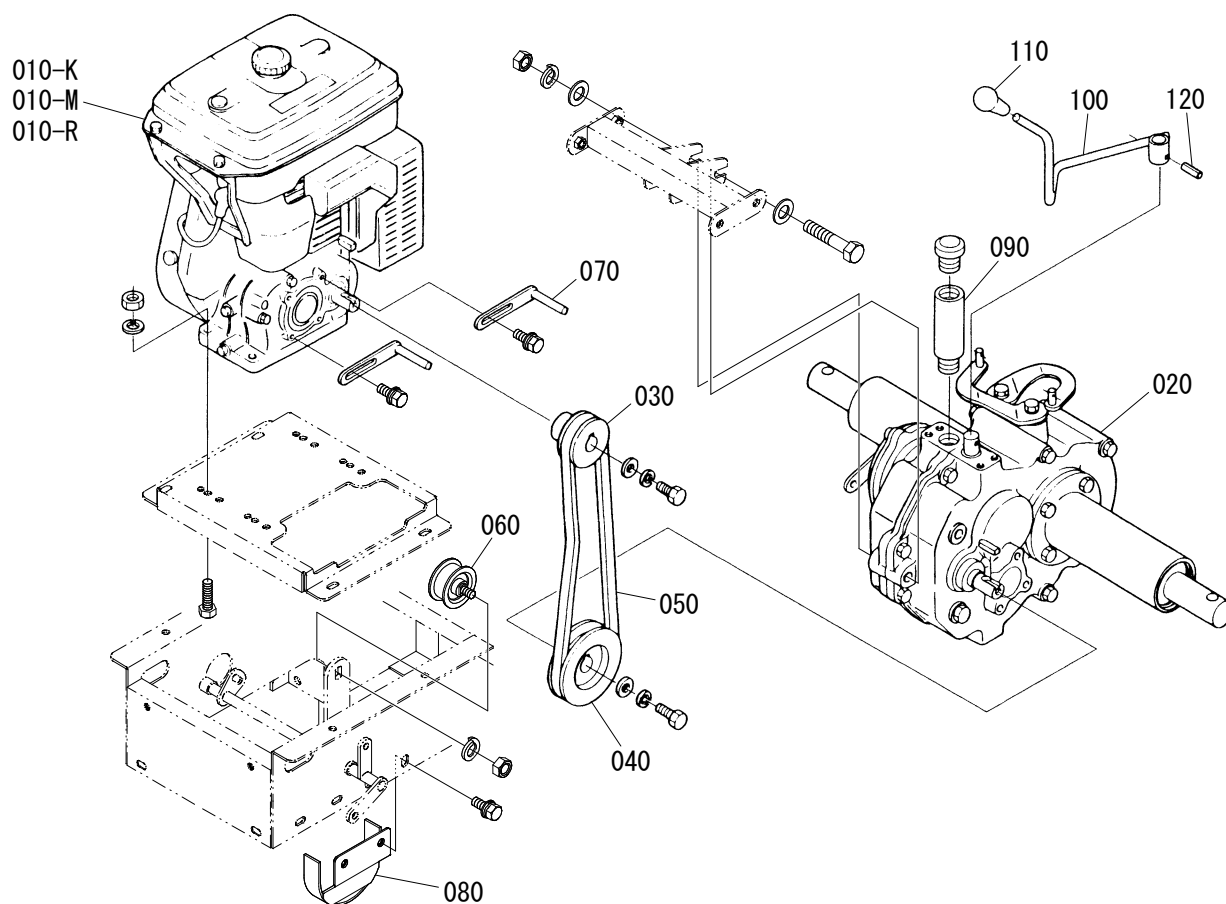
# Fig.1 フレーム関係



A:PM30 B:PM31 C:PM32

図番	コードNo.	品名	数量			備考
			A	B	C	
010	B4800-21112	フレーム	1	-	-	
010	B4840-21113	フレーム	-	1	1	
020	B4800-31210	ハンドル	1	-	-	
020	B4840-31112	ハンドル	-	1	1	
030	B4800-B1210	エンジンベース	1	1	1	
040	B4840-44311	ベルトカバー	1	1	1	
050	H2510-41220	ベーススペーサ	4	-	-	EH12
050	H2510-41220	ベーススペーサ	-	4	4	GR130・GB130
060	B464Y-11220	ミッションウケ	1	1	1	
070	B4710-35210	チェンジャンナイパン	1	1	1	
080	X0000-15672	ニダイストッパーゴム	2	2	2	
090	B241Z-34120	ハンドルグリップ	2	2	2	

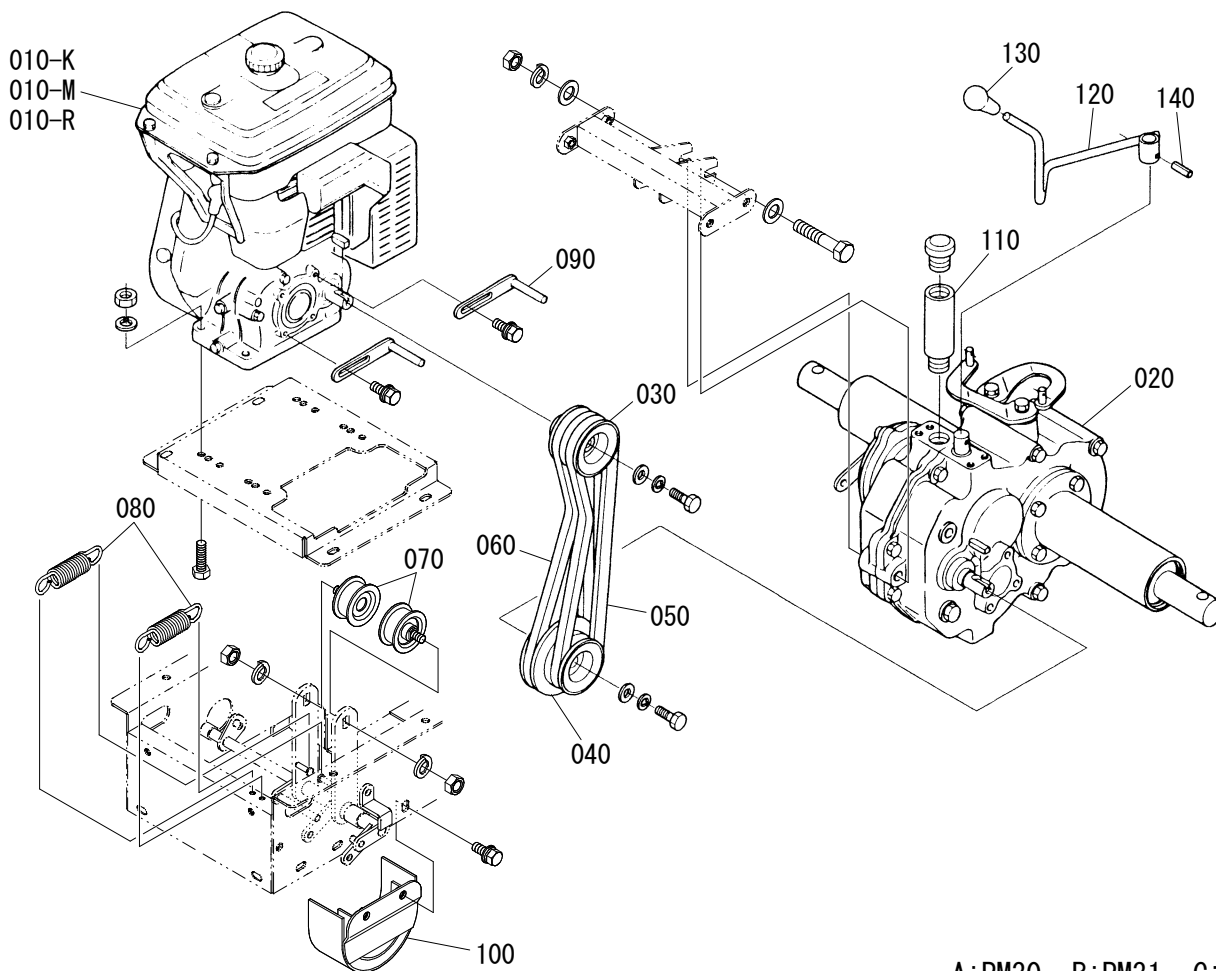
# Fig. 2-1 プーリー関係



A:PM30 B:PM31 C:PM32

図番	コードNo.	品名	数量			備考
			A	B	C	
010-K	—	エンジン				GR130
010-M	—	エンジン	1	-	-	GB130
010-R	—	エンジン				EH12
020	YMHFT-15Y00	トランスミッション	1	-	-	FT-15Y
030	B4110-41111	エンジンプーリー	1	-	-	
040	B4110-11120	ミッションプーリー	1	-	-	
050	W6501-01030	Vベルト: LB30	1	-	-	GR130・GB130
050	W6501-01033	Vベルト: LB33	1	-	-	EH12
060	W6362-64500	テンションプーリー	1	-	-	
070	X0000-09387	エンジンガワベルトオサエ	2	-	-	
080	B464Y-11170	ミッションガワベルトオサエ	1	-	-	
090	B4110-11310	キュウユエンチョウ	1	-	-	
100	B4710-35112	チェンジレバー	1	-	-	
110	B4000-35120	チェンジレバーグリッパ	1	-	-	
120	05411-00522	スプリングピン	1	-	-	φ5×22

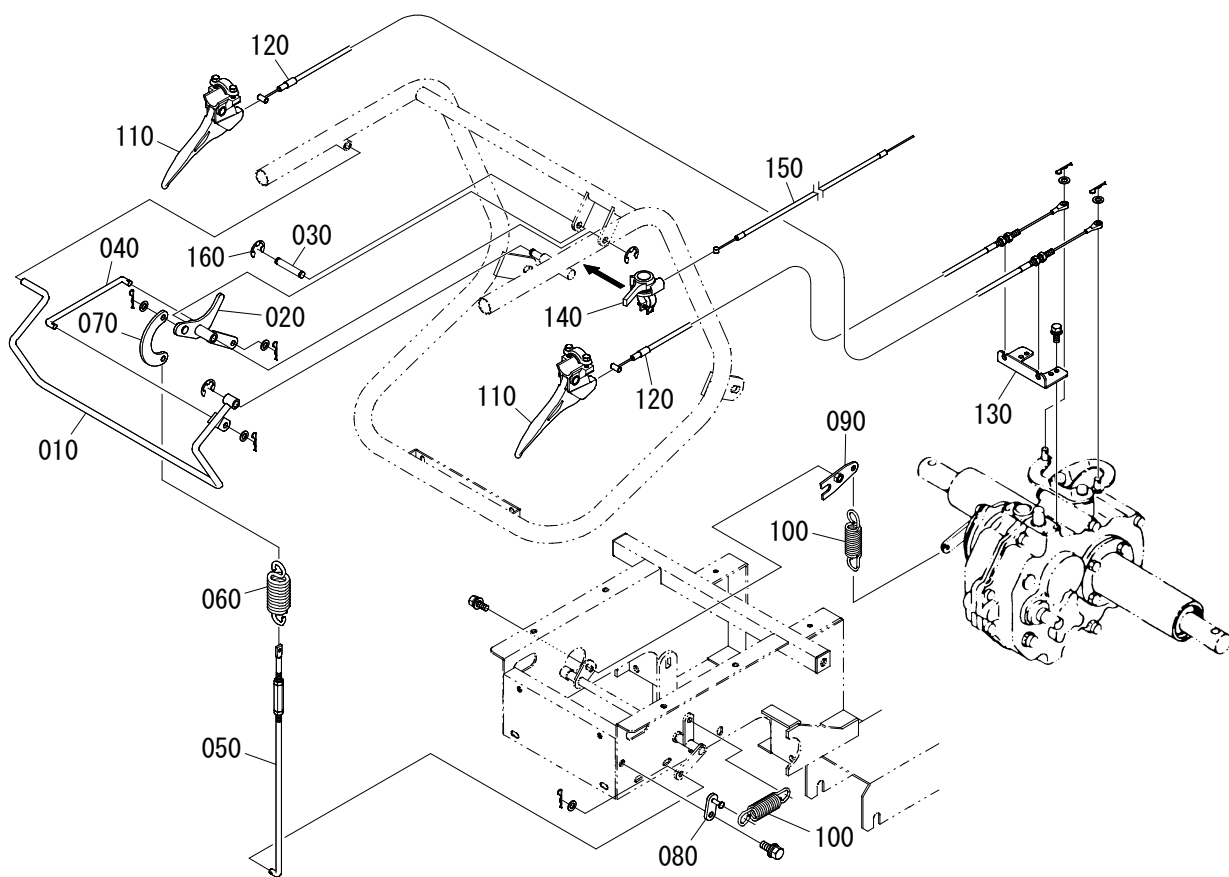
# Fig. 2-2 プーリー関係



A:PM30 B:PM31 C:PM32

図番	コードNo.	品名	数量			備考
			A	B	C	
010-K	—	エンジン				GR130
010-M	—	エンジン	-	1	1	GB130
010-R	—	エンジン				EH12
020	YMHFT-15Y00	トランスミッション	-	1	1	FT-15
030	B461Z-41111	エンジンプーリー	-	1	1	
040	B461Z-11121	ミッションプーリー	-	1	1	
050	W6501-01030	Vベルト (コウソク) : LB30	-	1	1	GR130・GB130
050	W6501-01032	Vベルト (コウソク) : LB32	-	1	1	EH12
060	W6501-01032	Vベルト (テイソク) : LB32	-	1	1	GR130・GB130
060	W6501-01034	Vベルト (テイソク) : LB34	-	1	1	EH12
070	W6362-64500	テンションプーリー	-	1	1	
080	W6009-11000	テンションアームモドシバネ	-	2	2	
090	X0000-09387	エンジンガワベルトオサエ	-	2	2	
100	B4840-11170	ミッションガワベルトオサエ	-	1	1	
110	B4110-11310	キュウユエンチョウ	-	1	1	
120	B4840-35111	チェンジレバー	-	1	1	
130	B4000-35120	チェンジレバーグリップ	-	1	1	
140	05411-00522	スプリングピン	-	1	1	φ5×22

# Fig. 3-1 操作レバー関係



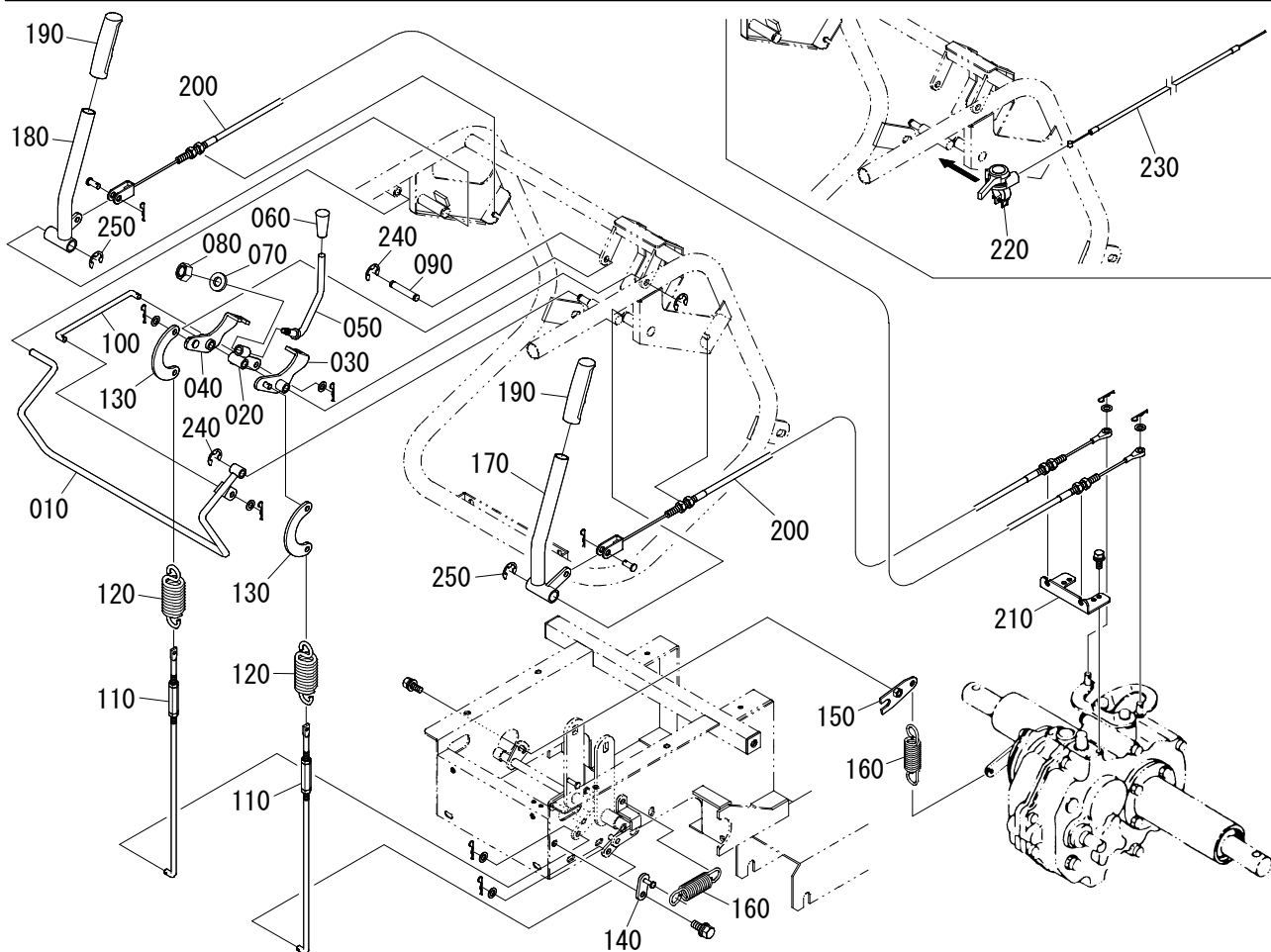
A:PM30 B:PM31 C:PM32

図番	コードNo.	品名	数量			備考
			A	B	C	
010	B4840-32111	ソウコウクラッチレバー	1	-	-	
020	B4800-32210	ソウコウクラッチ	1	-	-	
030	W6206-11000	ソウコウクラッチジク	1	-	-	
040	B4840-32220	ソウコウクラッチレバーロッド	1	-	-	
050	B4840-32030	ソウコウクラッチロッドアッシ	1	-	-	
060	W6007-24000	ソウコウテンションヒキバネ	1	-	-	
070	B4840-35660	ソウコウクラッチツギ	1	-	-	
080	B470Z-32150	テンションモッドシバネカケ	1	-	-	
090	B4730-33140	ブレーキバネカケ	1	-	-	
100	W6009-12010	バネ	2	-	-	
110	B4800-34110	センカイレバー	2	-	-	
120	W0121-05011	センカイレバーワイヤー	2	-	-	
130	B4800-11250	ミッションワイヤトリツケ	1	-	-	
140	B470Z-31610	アクセルレバー	1	-	-	
150	W0121-00001	アクセルワイヤー	1	-	-	
160	04613-50080	Eガタトメワ	3	-	-	ヨビケイ8





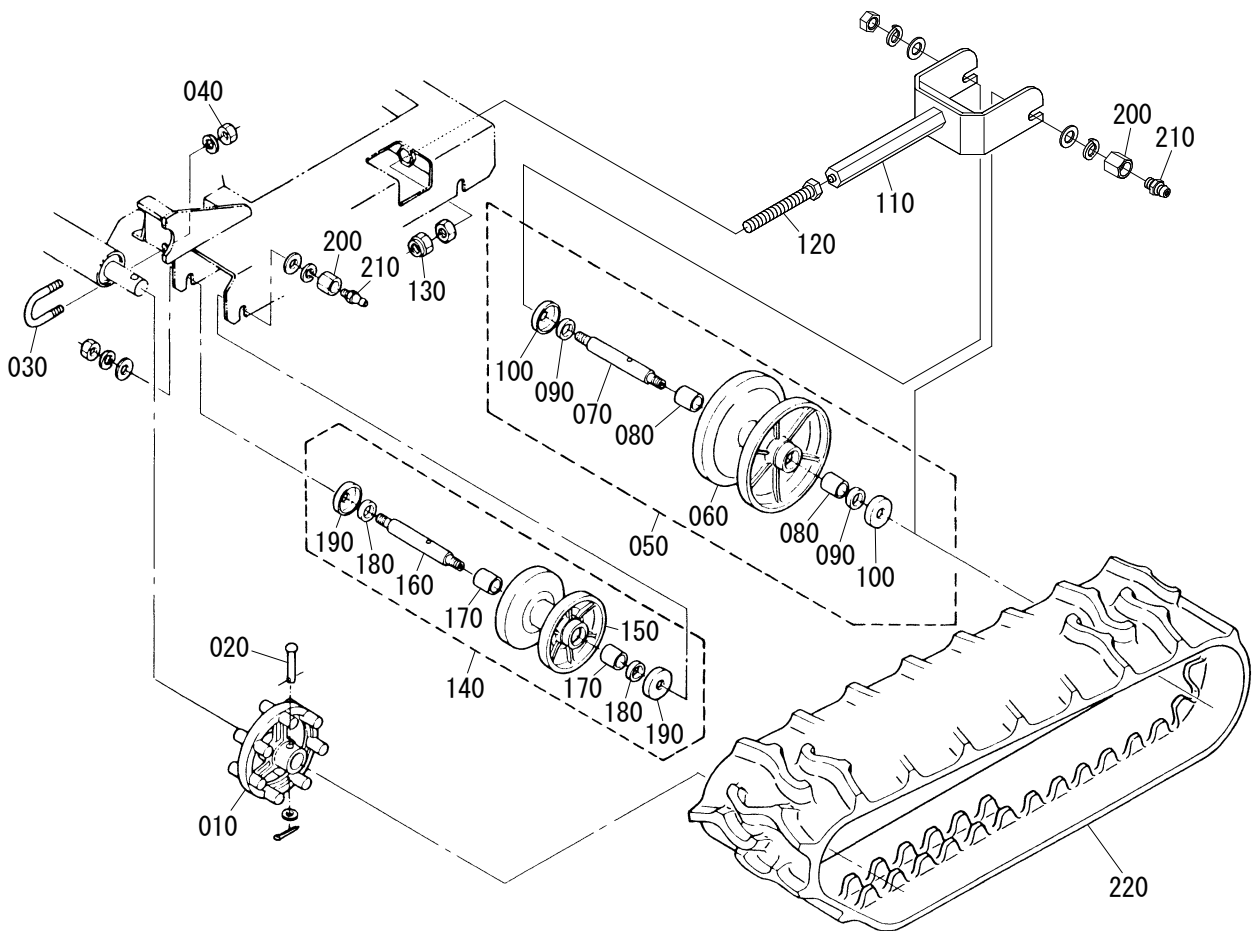
# Fig. 3-2 操作レバー関係



A:PM30 B:PM31 C:PM32

図番	コードNo.	品名	数量			備考
			A	B	C	
010	B4840-32111	ソウコウラッチレバー	-	1	1	
020	B4840-32211	ソウコウラッチ	-	1	1	
030	B4840-35672	フクヘンソククラッチ ミギ	-	1	1	
040	B4840-35652	フクヘンソククラッチ ヒダリ	-	1	1	
050	B4840-35612	フクヘンソクレバー	-	1	1	
060	H813Y-32120	フクヘンソクレバーグリップ	-	1	1	
070	H8500-31630	サラバネ	-	1	1	
080	W9092-01408	ナット	-	1	1	M8 ナイロンナット
090	W6209-31000	ソウコウラッチジク	-	1	1	
100	B4840-32220	ソウコウラッチレバーロッド	-	1	1	
110	B4840-32030	ソウコウラッチロッドアッシ	-	2	2	
120	W6007-25000	ソウコウテンションヒキバネ	-	2	2	
130	B4840-35660	ソウコウラッチツギ	-	2	2	
140	B470Z-32150	テンションモシバネカケ	-	1	1	
150	B4730-33140	ブレーキバネカケ	-	1	1	
160	W6009-12010	バネ	-	1	1	
170	B3250-34112	センカイレバー ミギ	-	1	1	
180	B3250-34212	センカイレバー ヒダリ	-	1	1	
190	B6230-34220	センカイレバーグリップ	-	2	2	
200	W0100-83010	センカイレバーワイヤー	-	2	2	
210	B4800-11250	ミッションワイヤートリツケ	-	1	1	
220	B470Z-31610	アクセルレバー	-	1	1	
230	W0121-00001	アクセルワイヤー	-	1	1	
240	04613-50080	Eガタトメワ	-	3	3	ヨビケイ8
250	04613-50120	Eガタトメワ	-	2	2	ヨビケイ12

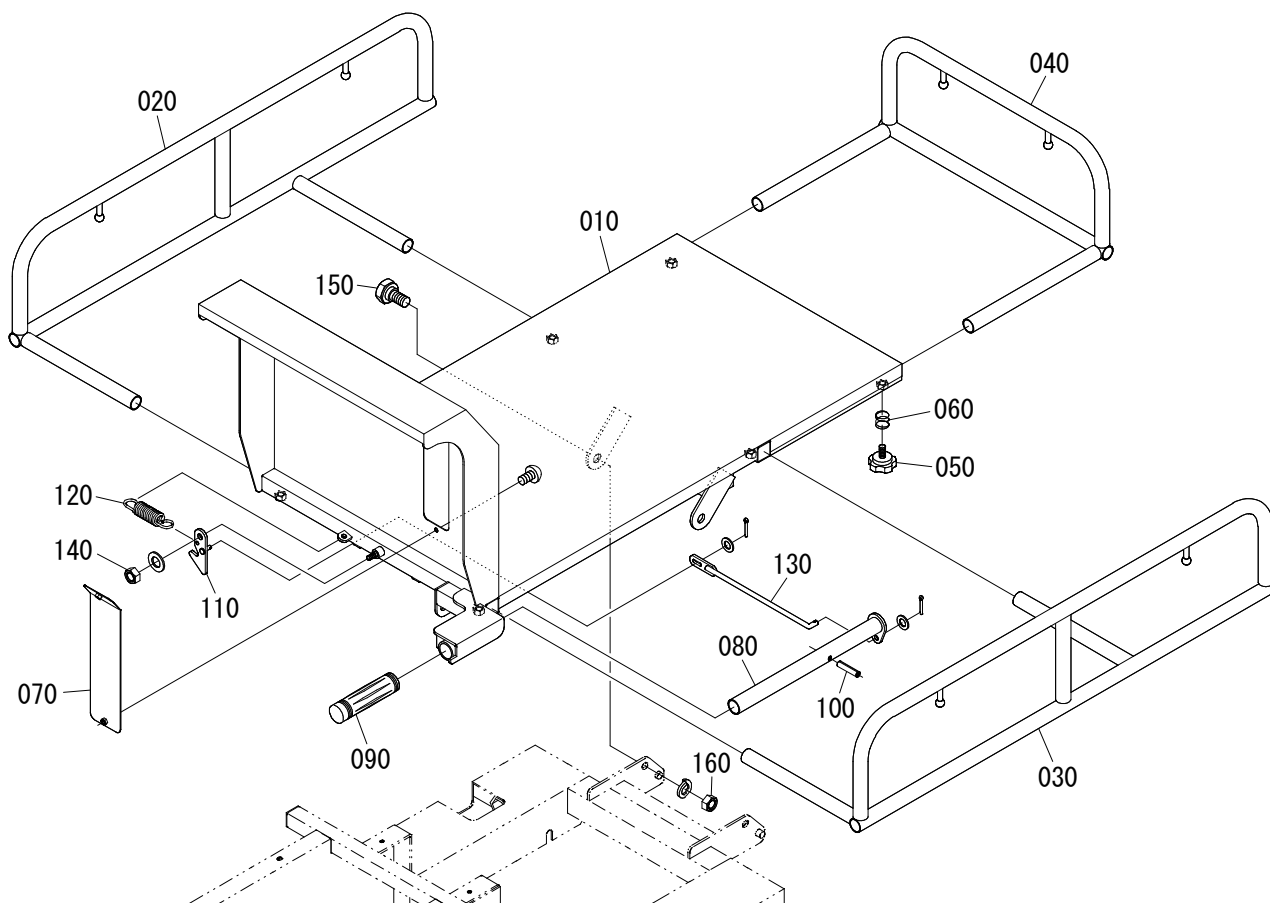
# Fig. 4 クローラ関係



A:PM30 B:PM31 C:PM32

図番	コードNo.	品名	数量			備考
			A	B	C	
010	B4000-11130	スプロケット	2	2	2	
020	B4000-11160	スプロケットトリツケピン	2	2	2	
030	B4110-11141	アクスルトリツケUボルト	2	2	2	
040	W9092-01408	ナイロンナット	4	4	4	M8 ナイロンナット
050	B4000-22200	テンションローラーアッシ	2	2	2	
060	B4000-22210	テンションローラー	2	2	2	
070	X0000-14361	テンションローラージク	2	2	2	
080	W6420-23300	テンションローラーメタル	4	4	4	SA100 20 23 30
090	W5002-02806	オイルシール	4	4	4	20 28 6
100	X0000-14362	ボウジンカバー	4	4	4	
110	B4500-21310	テンションローラートリツケ	2	2	2	
120	B4500-21320	テンションボルト	2	2	2	
130	B4000-21340	テンションナット	2	2	2	
140	B4000-22300	テンリンアッシ	6	6	6	
150	X0000-14360	テンリン	6	6	6	
160	X0000-14361	テンリンジク	6	6	6	
170	W6420-23300	テンリンメタル	12	12	12	SA100 20 23 30
180	W5002-02806	オイルシール	12	12	12	20 28 6
190	X0000-14362	ボウジンカバー	12	12	12	
200	X0000-14363	グリスニップルホゴナット	8	8	8	
210	W6540-06100	グリスニップル	8	8	8	
220	YCI18-03200	ゴムクローラ	2	2	2	180×72-32

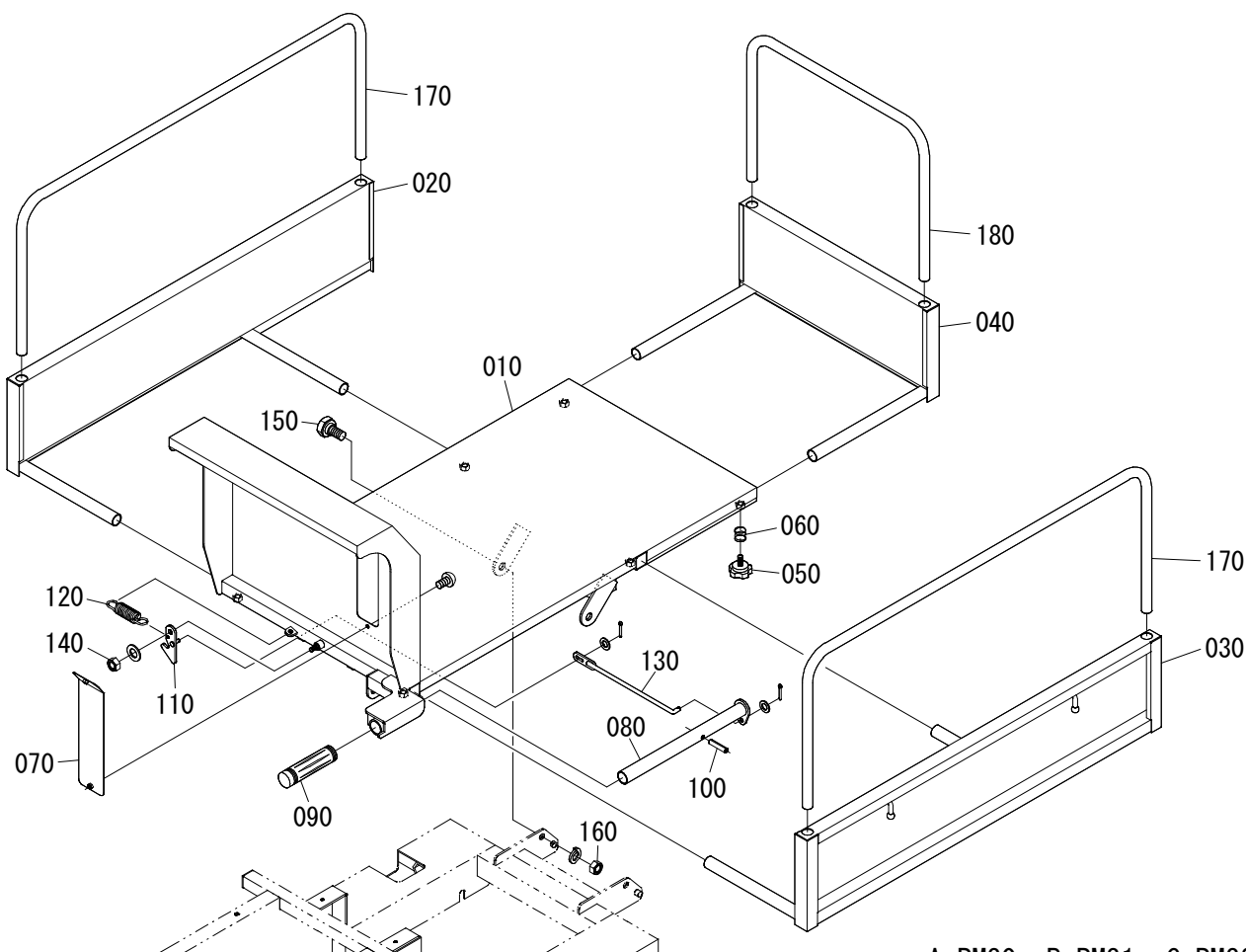
# Fig. 5-1 荷箱関係



A:PM30 B:PM31 C:PM32

図番	コードNo.	品名	数量			備考
			A	B	C	
010	B4800-71112	ニダイ	1	-	-	
020	B4500-71310	サシワク ヒダリ	1	-	-	
030	B4500-71320	サシワク ミギ	1	-	-	
040	B4500-71410	サシワク マエ	1	-	-	
050	B4000-46810	キクボルト	6	-	-	
060	W6102-21000	キクボルトバネ	6	-	-	
070	B4800-71221	ニダイコウブフタ	1	-	-	
080	B470Z-71710	ダンプレバー	1	-	-	
090	B470Z-34120	ダンプレバーグリップ	1	-	-	
100	05411-00540	スプリングピン	1	-	-	φ5×40
110	B470Z-71730	ニダイロックカナグ	1	-	-	
120	W6006-11000	ニダイロックバネ	1	-	-	
130	B4610-71721	ニダイロックカイジョロッド	1	-	-	
140	W9092-01408	ナイロンナット	1	-	-	M8 ナイロンナット
150	B4000-71170	ニダイトリツケボルト	2	-	-	
160	W9092-01410	ナイロンナット	2	-	-	M10 ナイロンナット

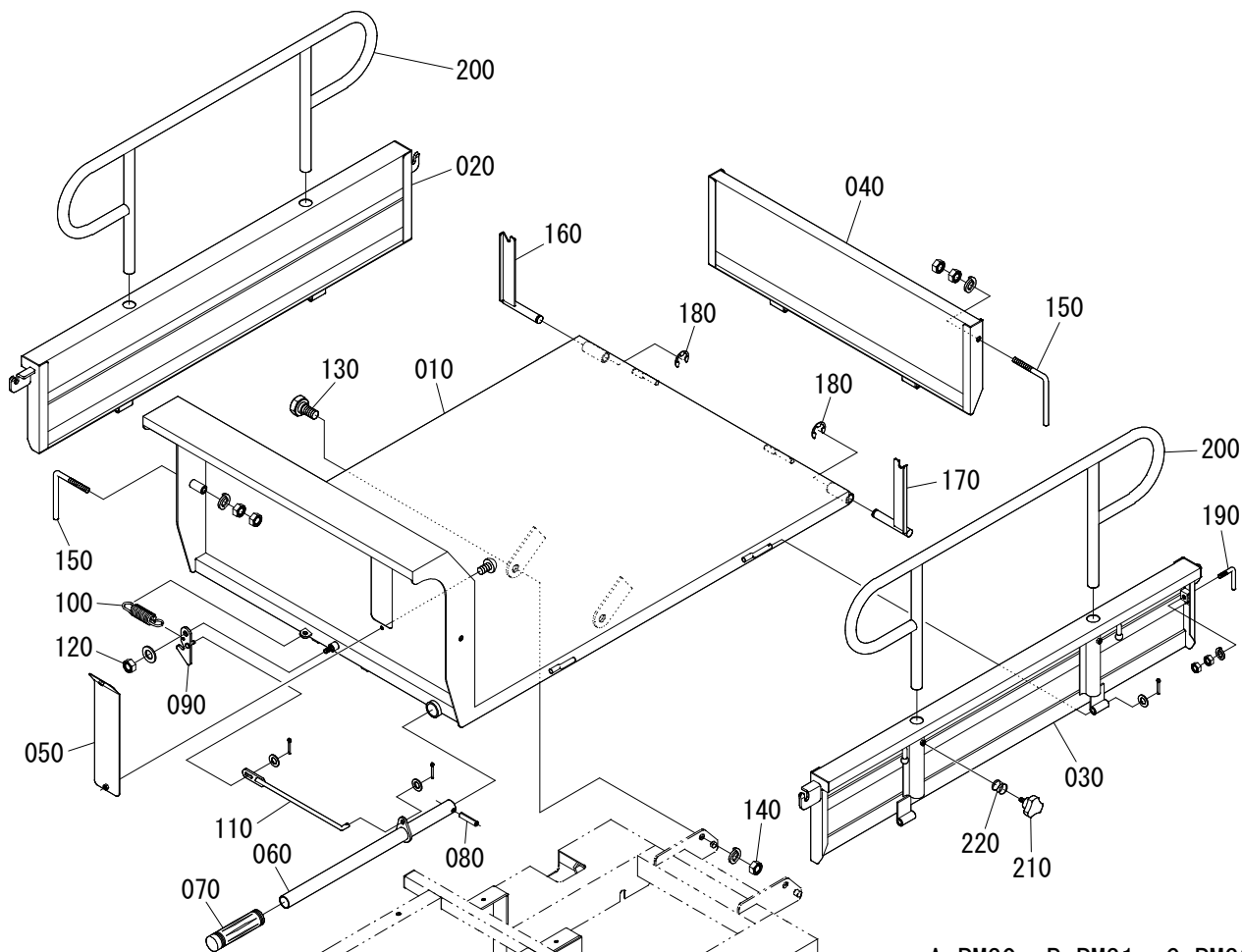
# Fig. 5-2 荷箱関係



A:PM30 B:PM31 C:PM32

図番	コードNo.	品名	数量			備考
			A	B	C	
010	B4800-71112	ニダイ	-	1	-	
020	B4000-71310	サシワク ヒダリ	-	1	-	
030	B4000-71320	サシワク ミギ	-	1	-	
040	B4000-71410	サシワク マエ	-	1	-	
050	B4000-46810	キクボルト	-	6	-	
060	W6102-21000	キクボルトバネ	-	6	-	
070	B4800-71221	ニダイコウブフタ	-	1	-	
080	B470Z-71710	ダンプレバー	-	1	-	
090	B470Z-34120	ダンプレバーグリップ	-	1	-	
100	05411-00540	スプリングピン	-	1	-	φ5×40
110	B470Z-71730	ニダイロックカナグ	-	1	-	
120	W6006-11000	ニダイロックバネ	-	1	-	
130	B4610-71721	ニダイロックカイジョロッド	-	1	-	
140	W9092-01408	ナイロンナット	-	1	-	M8 ナイロンナット
150	B4000-71170	ニダイトリツケボルト	-	2	-	
160	W9092-01410	ナイロンナット	-	2	-	M10 ナイロンナット
170	B4610-71320	サシワクパイプ ヨコ	-	2	-	
180	B4610-71420	サシワクパイプ マエ	-	1	-	

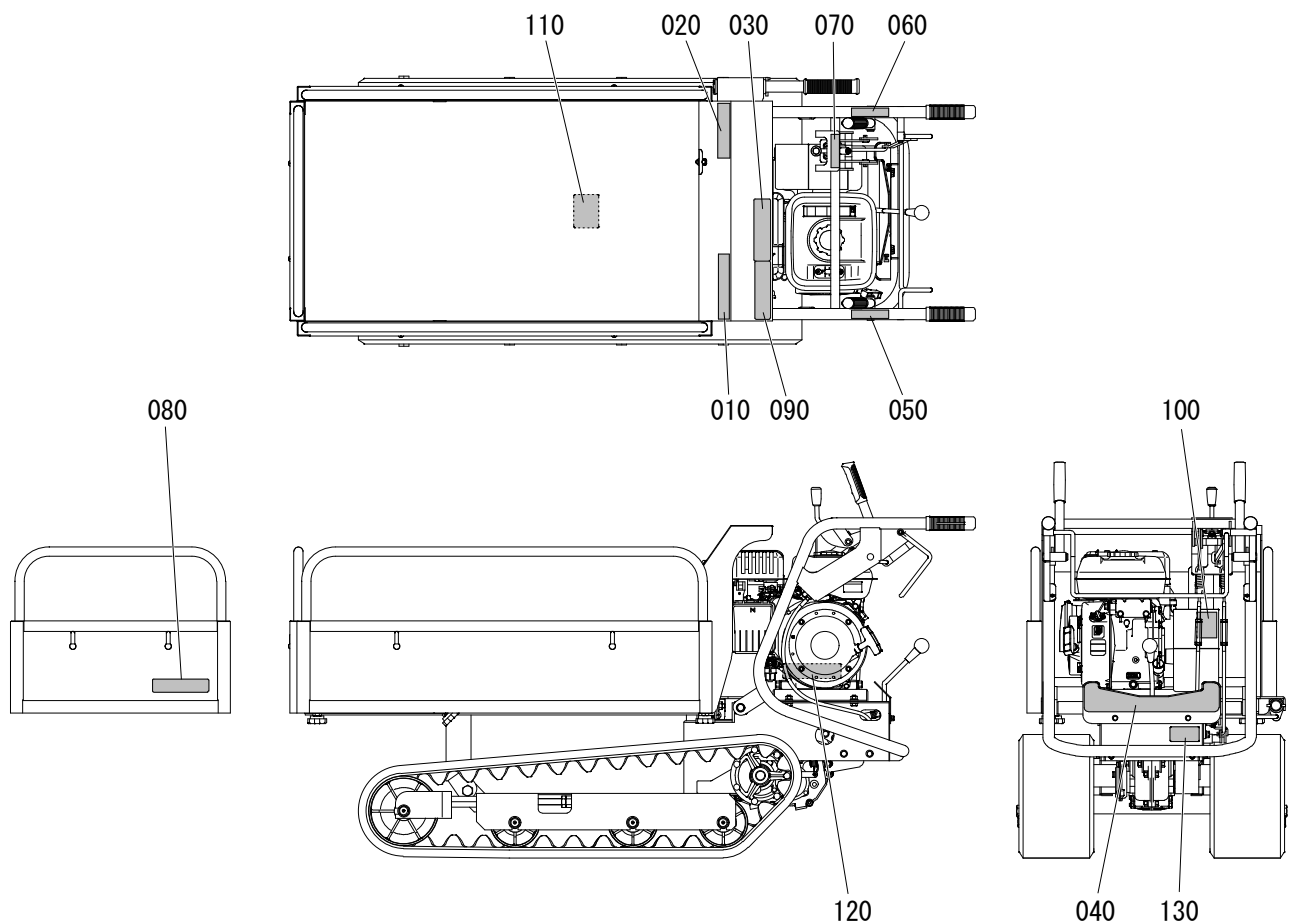
# Fig. 5-3 荷箱関係



A:PM30 B:PM31 C:PM32

図番	コードNo.	品名	数量			備考
			A	B	C	
010	B4880-71111	ニダイ	-	-	1	
020	B4010-71312	ヨコドア ヒダリ	-	-	1	
030	B4010-71322	ヨコドア ミギ	-	-	1	
040	B4010-71412	マエドア	-	-	1	
050	B4800-71221	ニダイコウブタ	-	-	1	
060	B4880-71710	ダンプレバー	-	-	1	
070	B470Z-34120	ダンプレバーグリップ	-	-	1	
080	05411-00540	スプリングピン	-	-	1	φ5×40
090	B470Z-71730	ニダイロックカナゲ	-	-	1	
100	W6006-11000	ニダイロックバネ	-	-	1	
110	B4610-71721	ニダイロックカイジョロッド	-	-	1	
120	W9092-01408	ナイロンナット	-	-	1	M8 ナイロンナット
130	B4000-71170	ニダイトリツケボルト	-	-	2	
140	W9092-01410	ナイロンナット	-	-	2	M10 ナイロンナット
150	H2100-71332	ドアハンドル	-	-	4	
160	X0000-14393	ヨコドアフレドメ ヒダリ	-	-	1	
170	XR000-14393	ヨコドアフレドメ ミギ	-	-	1	
180	04613-50100	Eガタトメワ	-	-	2	ヨビケイ10
190	X0000-11138	ヨコドアフレドメハンドル	-	-	2	
200	B4010-71321	サシワク	-	-	2	
210	S2110-46810	サシワクコティネジ	-	-	4	
220	W6102-11010	バネ	-	-	4	

# Fig. 6 ラベル関係



A:PM30 B:PM31 C:PM32

図番	コードNo.	品名	数量			備考
			A	B	C	
010	B4800-94522	カタシキラベル	1	-	-	PM30
010	B4840-94512	カタシキラベル	-	1	-	PM31
010	B4880-94512	カタシキラベル	-	-	1	PM32
020	H2100-94600	シャメイラベル	1	1	1	
030	24000-94130	ソウコウクラッチラベル	1	1	1	
040	B4710-94120	チェンジアンナイラベル	1	1	1	
050	84130-94070	センカイラベル ヒダリ	-	1	1	
060	84130-94080	センカイラベル ミギ	-	1	1	
070	B4610-94110	フクヘンソクラベル	-	1	1	
080	B4840-94310	サイダイセキサイリョウラベル	1	1	1	
090	86310-95480	チュウイラベル	1	1	1	
100	88540-95240	カイテンプチュウイラベル	1	1	1	
110	24000-95040	ニダイラッカチュウイラベル	1	1	1	
120	88540-95460	カクシュサイズラベル	1	1	1	
130	24010-94910	セイゾウメイバン	1	1	1	



※仕様及び外観の一部を改良のため予告なく変更することがありますのでご了承ください。

●お問い合わせは

**株式会社ウイングルヤマダ**

〒673-1434 兵庫県加東市東実397  
TEL. (0795) 42-1066(代) FAX. (0795) 42-4083