

パーツリスト

PARTS LIST

FR83

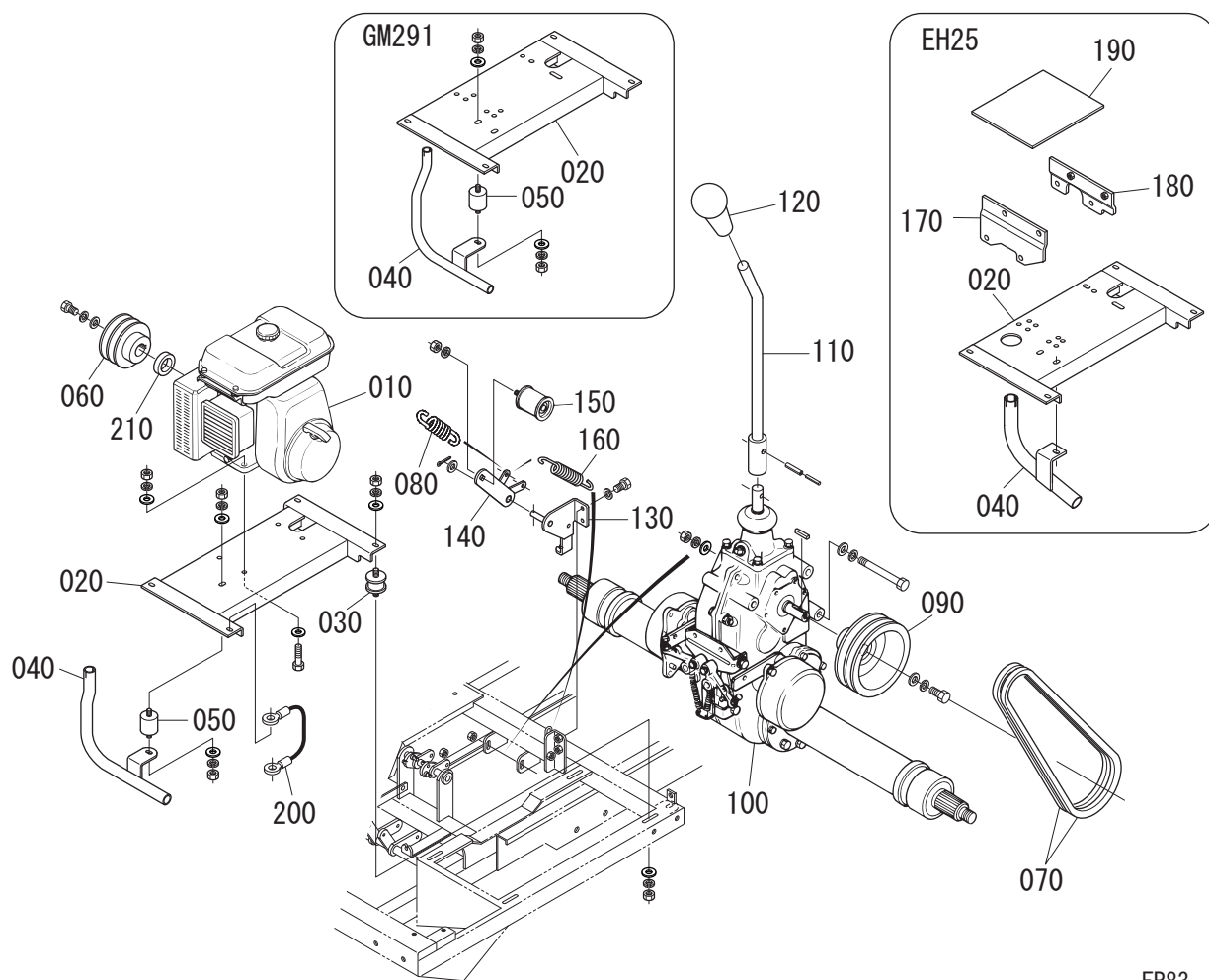
ご使用前に必ずお読みください。
いつまでも大切に保管してください。



目 次

Fig.1	フレーム関係	1
Fig.2	カバー関係	2
Fig.3	エンジン関係	3
Fig.4	走行レバー関係	6
Fig.5	クラッチレバー / ブレーキレバー関係	7
Fig.6	クローラ関係	8
Fig.7	電装関係	10
Fig.8	荷箱関係	12
Fig.9	ラベル関係	13

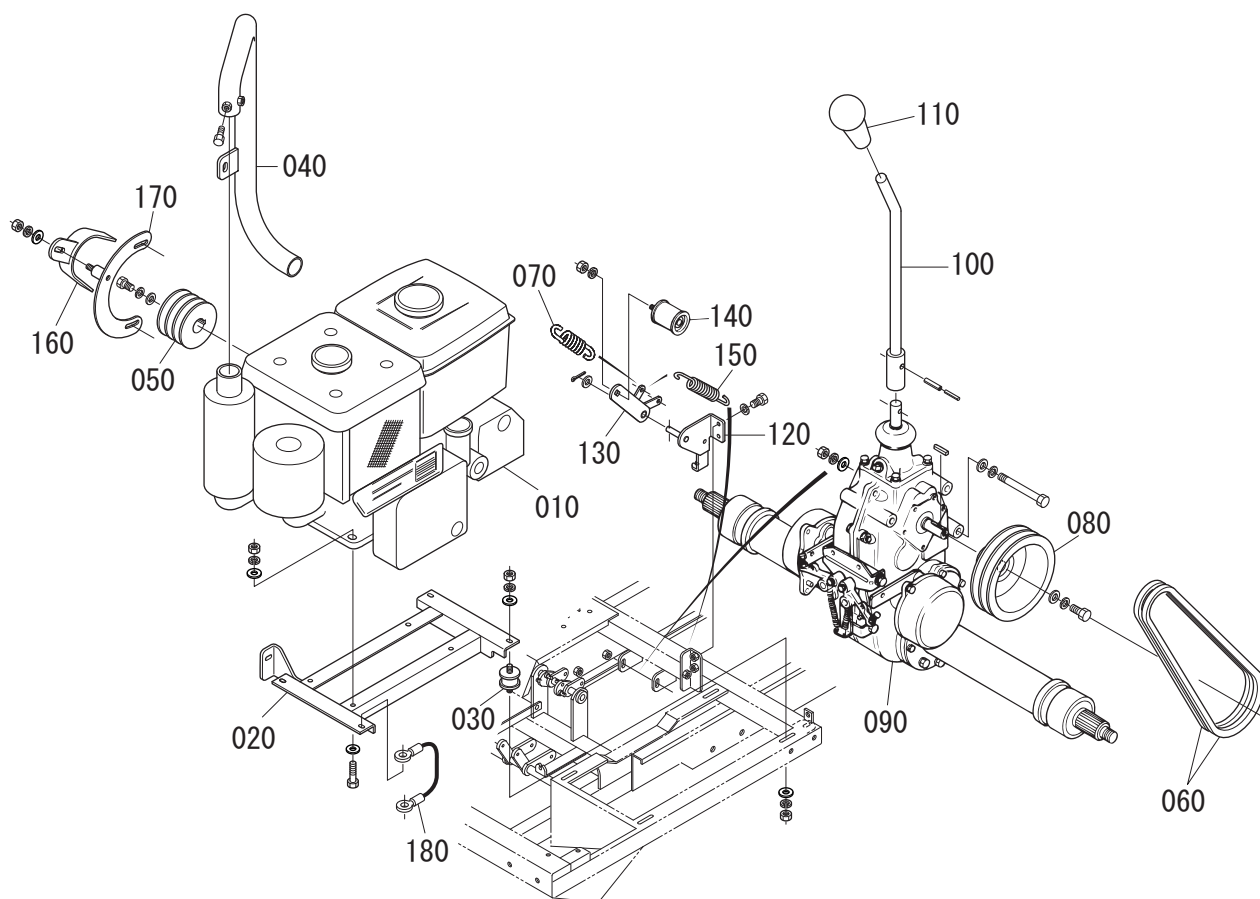
Fig. 3 エンジン関係-1



FR83

図番	コードNo.	品名	数量	備考
010		エンジン	1	GR250
		エンジン	1	GM291
		エンジン	1	EH25
020	B876Z-41210	エンジンベース	1	GR250用
	B8600-41210	エンジンベース	1	GM291用
	B876Z-R1210	エンジンベース	1	EH25用
030	H4300-41310	エンジンベースボウシンゴム	4	
040	B876Z-41410	ハイキエンチョウパイプ	1	GR250用
	B876Z-M1410	ハイキエンチョウパイプ	1	GM291用
	B876Z-R1410	ハイキエンチョウパイプ	1	EH25用
050	B876Z-41420	エンチョウマフラーパイプトリツケ	1	GR250・GM291用
060	B8600-41110	エンジンプーリ	1	
070		ソウコウVベルト	2	
080	W6009-24021	ソウコウクラッチバネ	1	
090	B8600-11120	ミッションプーリ	1	
100	YM1H3-53B30	トランスミッション	1	
110	B8600-35110	チェンジレバー	1	
120	H813Y-35120	チェンジレバーニギリゴム	1	
130	B8600-32610	テンションクラッチアームトリツケ	1	
140	B8600-32510	テンションクラッチアーム	1	
150	W6366-04900	テンションクラッチプーリ	1	
160	W6009-11000	テンションクラッチモシバネ	1	
170	B876Z-R5140	ネンリョウタンクトリツケキャブレターガワ	1	EH25用

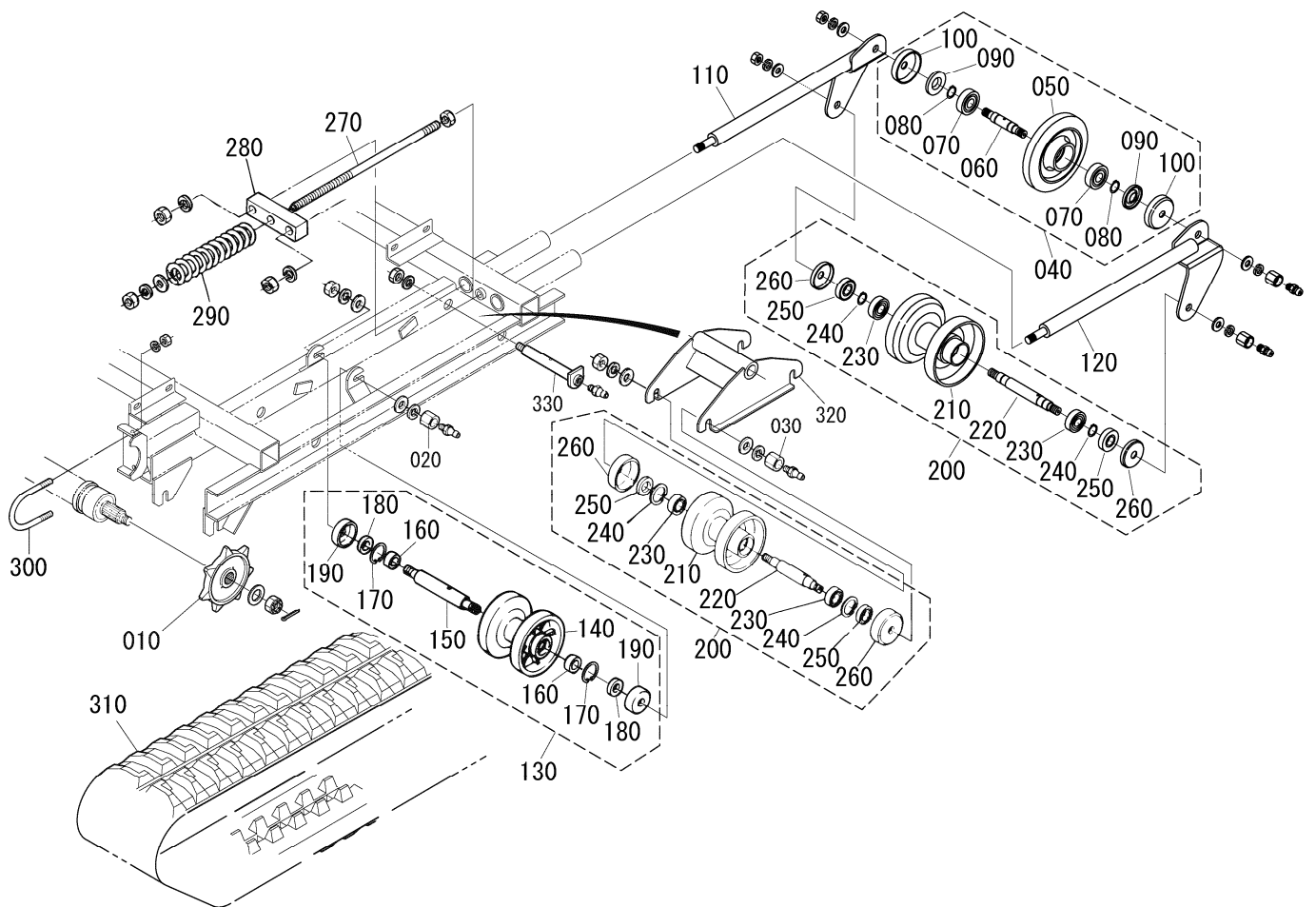
Fig. 3 エンジン関係-3 (EA8-ENB)



FR83

図番	コードNo.	品名	数量	備考
010		エンジン	1	EA8-ENB (セル仕様)
020	B876Z-DK010	エンジンベース	1	
030	H4300-41310	ボウシゴム	4	
040	B876Z-DK050	ハイキエンチョウパイプ	1	
050	B876Z-DK040	エンジンプーリ	1	
060		ソウコウVベルト	2	
070	W6009-24021	ソウコウクラッチバネ	1	
080	X0000-14860	ミッションプーリ	1	
090	YM1H3-53B30	トランスミッション	1	
100	B8600-35110	チェンジレバー	1	
110	H813Y-35120	チェンジレバーニギリゴム	1	
120	B8600-32610	テンションクラッチアームトリツケ	1	
130	B8600-32510	テンションクラッチアーム	1	
140	W6366-04900	テンションクラッチプーリ	1	
150	W6009-11000	テンションクラッチモドシバネ	1	
160	B876Z-DK020	ソウコウベルトオサエ	1	
170	B876Z-DK030	ソウコウベルトオサエトリツケ	1	
180	W8001-63220	エンジンベースアース	1	

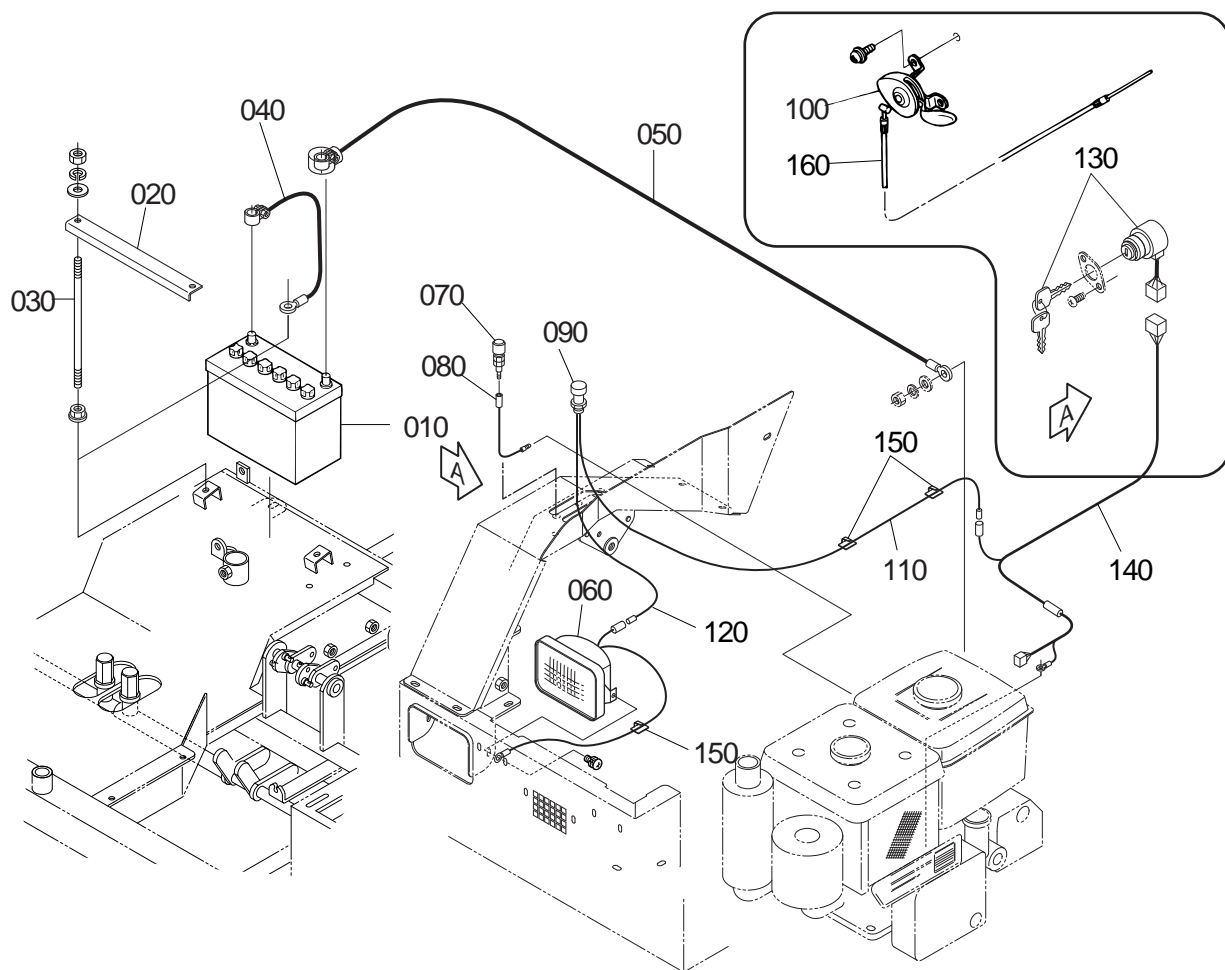
Fig. 06 クローラ関係



図番 REF. No.	品番 PARTS No.	部品名称	PARTS NAME	数量	互換性 I. C.	備考 REMARKS
				Q' TY/S. No. A		
010	X00X2-70016	スプ ロケット		2		
020	X0000-14363	ク リスニッ プ ね じ ナ ッ ト		2		
030	H8500-22230	ク リスニッ プ ね じ ナ ッ ト		10		
040	H8500-22201	テ ン シ ョ ン ロ ー ラ ー (ク ミ)		2		
050	H8500-22211	テ ン シ ョ ン ロ ー ラ ー		2		
060	H8500-22220	テ ン シ ョ ン ロ ー ラ ー ジ ャ ッ ク		2		
070	08111-06304	テ ン シ ョ ン ロ ー ラ ー ヴ ア リ ン グ		4		6304Z
080	04612-00200	テ ン シ ョ ン ロ ー ラ ー C ガ 外 メ ッ		4		
090	W5042-05208	テ ン シ ョ ン ロ ー ラ ー オ イ ル シ ー ル		4		
100	X0000-15880	ホ ー ム シ ン カ ハ ー		4		
110	B877Y-21310	ク ロ ー テ ン シ ョ ン ね じ ク ミ キ		2		
120	B877Y-21330	ク ロ ー テ ン シ ョ ン ね じ ク ヒ タ リ		2		
130	H8500-22500	ジ ョ ー プ テ ン リ ン (ク ミ)		2		
140	H8500-22510	ジ ョ ー プ テ ン リ ン		2		
150	H4300-22320	ジ ョ ー プ テ ン リ ン ジ ャ ッ ク		2		
160	08111-06004	ジ ョ ー プ テ ン ヴ ア リ ン グ		4		6004Z
170	04611-00420	ジ ョ ー プ テ ン ト メ ッ		4		
180		ジ ョ ー プ テ ン リ ン オ イ ル シ ー ル		4		
190	X0000-15880	ホ ー ム シ ン カ ハ ー		4		
200	H6300-22301	ガ ー プ テ ン リ ン (ク ミ)		12		
210	H6300-22310	ガ ー プ テ ン リ ン		12		
220	H6300-22320	ガ ー プ テ ン リ ン ジ ャ ッ ク		12		
230	08101-06204	ガ ー プ テ ン リ ン ヴ ア リ ン グ		24		6204
240	04612-00200	ガ ー プ テ ン リ ン ト メ ッ		24		
250	H6300-22360	ガ ー プ テ ン リ ン オ イ ル シ ー ル		24		
260	H6300-22340	ホ ー ム シ ン カ ハ ー		24		
270	B877Y-21321	ク ロ ー テ ン シ ョ ン ね じ ね じ		2		
280	X0000-08706	ク ロ ー テ ン シ ョ ン ね じ ク ツ キ		2		
290	B877Y-213A0	ク ロ ー テ ン シ ョ ン ね じ		2		
300	H6300-11140	U ね じ		2		

⇔ Interchangeable; ≠ not interchangeable; ← new for old; → old for new

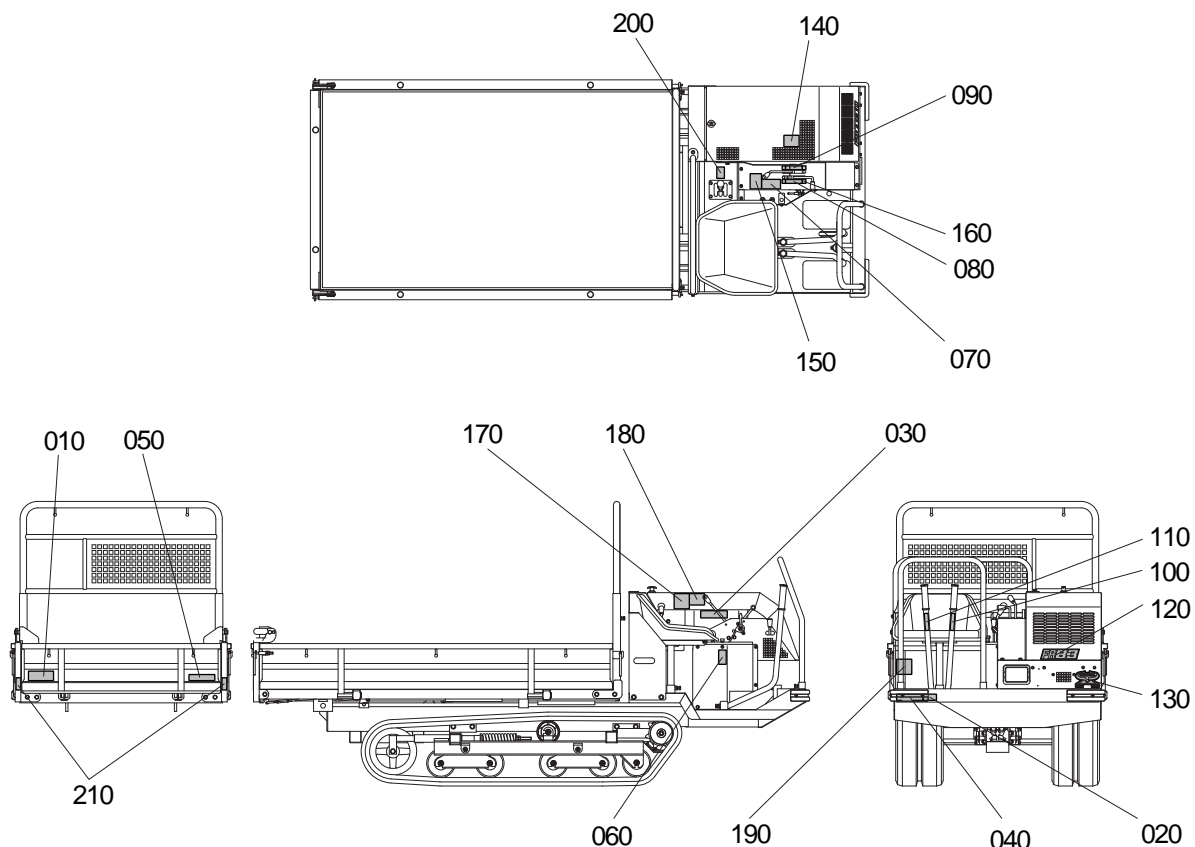
Fig.7 電装関係 -2(EA8-ENB)



FR83

図番	コードNo.	品名	数量	備考
010	W1004-DB19R	バッテリー	1	40B19R
020	X00WB-12017	バッテリーオサエ	1	
030	X0000-13180	バッテリーオサエトリツケボルト	2	
040	W8004-05420	アースコード	1	
050	W876Z-DK720	バッテリーコード	1	
060	B8600-56610	ヘッドライト	1	
070	S6050-56130	エンジンストップスイッチ	1	
080	H4100-55220	エンジンストップスイッチセン	1	
090	S6060-56180	ライトスイッチ	1	
100	B7100-31610	アクセルレバー	1	
110	A6420-55220	エンジン・スイッチカンセン	1	
120	A6420-55210	ライト・スイッチカンセン	1	
130	15248-63592	スタータスイッチ	1	
140	W876Z-DK120	シュハイセン	1	
150	S201Z-55160	ハイセンドメ	3	
160	W0121-00011	アクセルワイヤ	1	

Fig.9 ラベル関係



FR83

図番	コードNo.	品名	数量	備考
010	H2100-94600	シャメイラベル	1	
020	58200-94910	セイゾウメイバン	1	
030	86310-95480	トリアツカイセツメイショヨクヨムラベル	1	
040	88540-95460	カクシュサイズヒョウ	1	
050	B851Z-94310	サイダイセキサイリョウラベル	1	
060	88540-95240	カイテンタイテイレキンシラベル	1	
070	86310-95100	ソウコウジノチュウイラベル	1	
080	84130-94050	クラッチラベル	1	
090	84130-94060	ブレーキラベル	1	
100	84130-94070	ヒダリセンカイラベル	1	
110	84130-94080	ミギセンカイラベル	1	
120	B8760-94511	カタシキラベル	1	
130	16430-94620	ウインブルマークラベル	1	
140	84220-95260	コウオンブチュウイラベル	1	
150	88540-95220	ブレーキONデノソウコウチュウイラベル	1	
160	A610Z-94220	ソウサケイホソクラベルアッシ	1	
170	88540-95230	カセキサイキンシラベル	1	
180	88540-95420	ジョウシャニカンスルシュウイラベル	1	
190	88540-95280	バッテリーノガスチュウイラベル	1	EA8-EN8用
200	B800Z-94120	ヘンソクラベル	1	
210		ハンシャステッカー	2	

※仕様及び外観の一部を改良のため予告なく変更することがありますのでご了承ください。

●お問い合わせは

株式会社ウイングルヤマダ

〒673-1434 兵庫県加東市東実397
TEL. (0795) 42-1066(代) FAX. (0795) 42-4083