

パーツリスト

PARTS LIST

PM43D



2017年9月

— 部品表のご使用について —

1. 集録形式に対し、以下のようにそれぞれ表示してあります。

①互換性の記号または変更番号

○互換性の記号は新部品側に表示してあります。

記号	変更番号	表示の意味
↔	2	新旧部品兼用可 (互換性あり)
≠	3	新旧部品兼用不可 (互換性なし)
←	4	新部品は旧部品に兼用可 (互換性なし)
→	5	旧部品は新部品に兼用可 (互換性なし)

②実施機番の表示

○数量欄右隣に新旧兼用不可部品と追加・廃止部品の実施機番を記載してあります。

表示の機番	表示の意味
~15000	○変更前(旧)の部品が表示機番迄使用されている。 ○変更により廃止された部品が表示機番迄使用されている。
15001~	○変更後(新)の部品が表示機番から使用されている。 ○追加採用の部品が表示機番から使用されている。

③タイトルまたは備考欄

○必要と思われる事項を注記してあります。

④販売不可部品

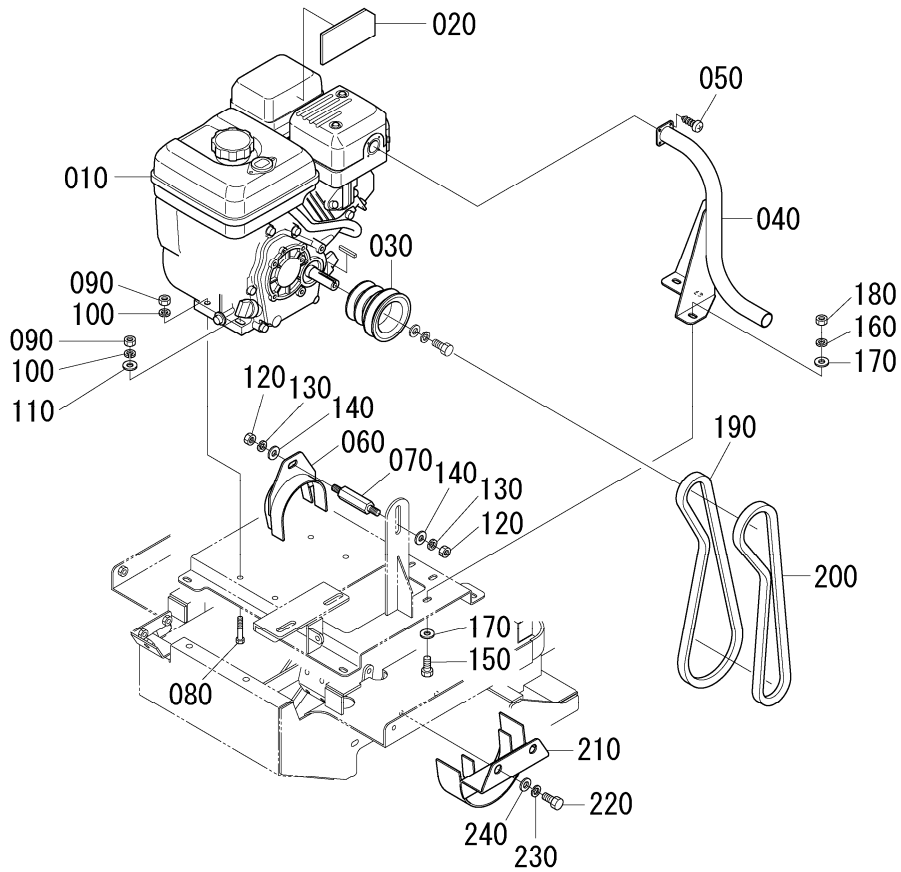
○イラスト欄に、●印のマークまたは備考欄中☆マークがある部品は単体販売不可部品です。

2. 本部品表は改良のため予告なく変更することがあります。

目 次

Fig. 01	フレーム	1
Fig. 02	カバー関係	2
Fig. 03	エンジン関係	3
Fig. 04	トランスミッション関係	4
Fig. 05	走向レバー関係	5
Fig. 06	クラッチ/ブレーキレバー関係	6
Fig. 07	副変速レバー関係	7
Fig. 08	クローラ関係1	8
Fig. 09	クローラ関係2	9
Fig. 10	油圧関係	10
Fig. 11	荷箱関係	11
Fig. 12	ドア関係	12
Fig. 13	ラベル関係	13

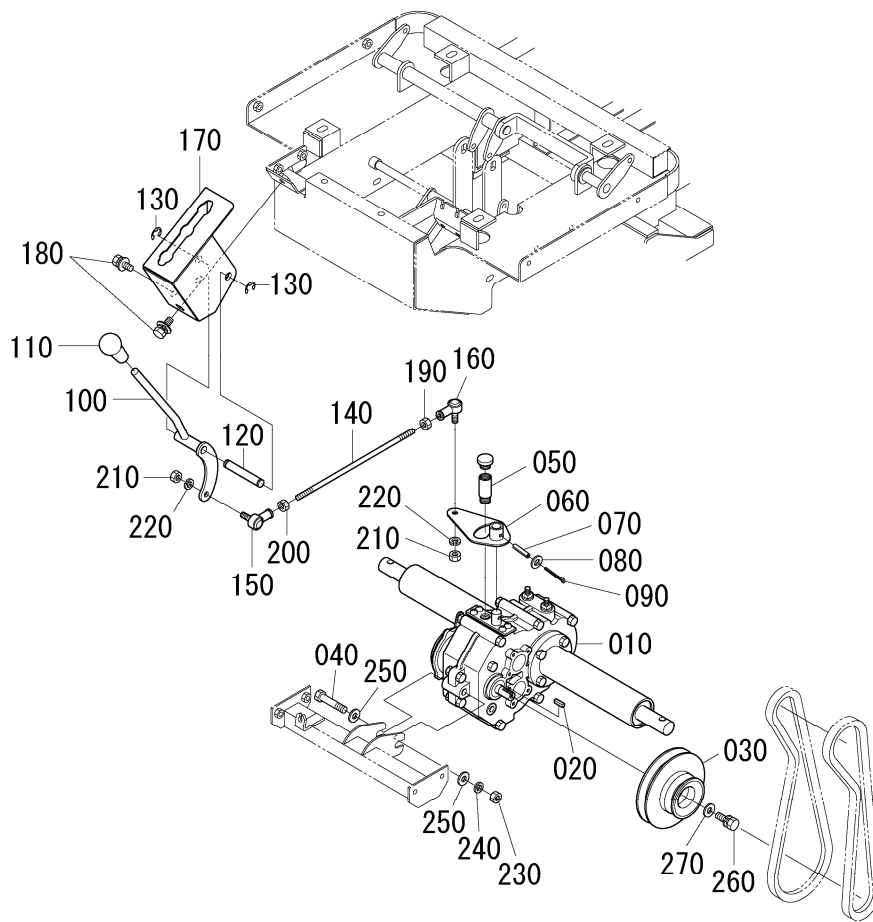
Fig. 03 エンジン関係



図番 REF. No.	品番 PARTS No.	部品名称	PARTS NAME	数量		互換性 I. C.	備考 REMARKS
				Q'	TY/S. No.		
010	YEMGB-13000	エンジン		1			GB130LN-245
020	B720Y-A1230	エアクリ-ナタ-ネットザイ		1			
030	B495Z-41110	エンジンカバー		1			
040	B495Z-41410	マフラー-インチョウパ-イブ		1			
050	B495Z-41450	マフラー-インチョウパ-イブ トリツケネジ		4			
060	B495Z-41151	エンジンカバー-ボルトオサエ		1			
070	B3250-41161	エンジンカバー-ボルトオサエトリツケシク		1			
080	01053-50835	ボルトM8x35		4			
090	02056-50080	ナットM8		4			
100	04512-60080	スプリングワッシャM8		4			
110	04013-60080	ヒラワッシャM8		2			
120	02056-50100	ナットM10		2			
130	04512-60100	スプリングワッシャM10		2			
140	04013-60100	ヒラワッシャM10		2			
150	01053-50820	ボルトM8x20		3			
160	04512-60080	スプリングワッシャM8		3			
170	04013-60080	ヒラワッシャM8		6			
180	02056-50080	ナットM8		3			
190	W6500-E1037	ソウコウVベルト		1			
200	W6500-E1034	ソウコウVベルト		1			
210	B495Z-41162	ミッションカバー-ボルトオサエ		1			
220	01053-50816	ボルトM8x16		2			
230	04512-60080	スプリングワッシャM8		2			
240	WW108-52216	ヒラワッシャ8.5x22x1.6		2			

⇔ Interchangeable; ≠ not interchangeable; ← new for old; → old for new

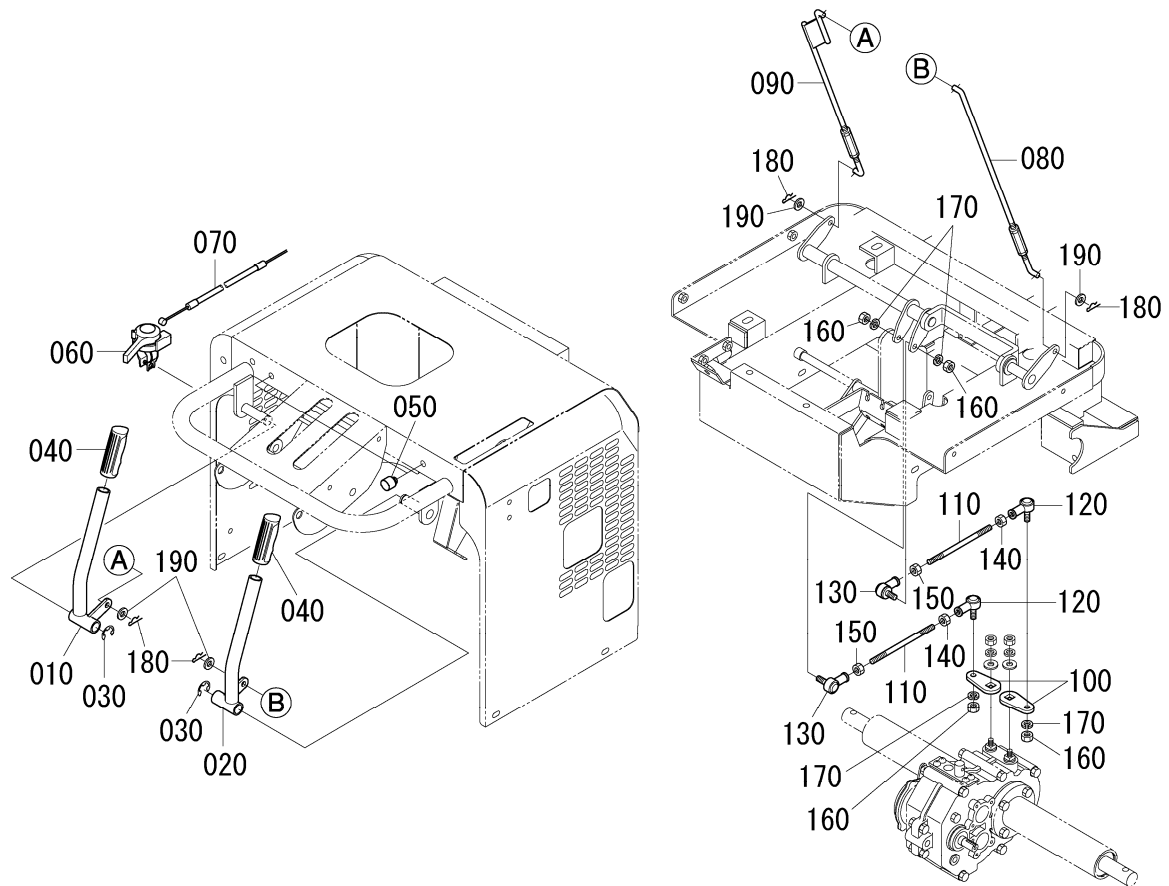
Fig. 04 トランスミッション関係



図番 REF. No.	品番 PARTS No.	部品名称	PARTS NAME	数量		互換性 I. C.	備考 REMARKS
				Q'	TY/S. No.		
010	YMHFT-15Y10	ミッション		1	A		FT-15YS
020	05911-00520	キー 5x5x20		1			
030	B495Z-11120	ミッションブーリー		1			
040	W9141-41065	ミッショントリツケホルト		1			
050	B4110-11310	ミッションキューウク チェンジョウパイプ		1			
060	H2720-35151	ミッションハンソクアーム		1			
070	05411-00525	ロールピ ン5x25		1			
080	04013-60030	ヒラワッシャM3		1			
090	05511-50330	ワリピ ン3x30		1			
100	H2720-35110	チェンジレバ		1			
110	H813Y-35120	チェンジレバ ニキリコム		1			
120	W6207-11300	チェンジレバ トリツケシク		1			
130	04613-50090	Eカ 外メワ		2			ヨレケイ
140	H2720-35131	チェンジレバ ロット		1			
150	W6531-01081	リンクホルト		1			ミキ抄
160	W6531-01082	リンクホルト		1			ヒタリネジ
170	H2720-35210	チェンジレバ ガイド		1			
180	W9301-00816	3トンホルトM8x16		3			
190	W9001-01408	ナットM8ヒタリネジ		1			
200	02056-50080	ナットM8		1			
210	W9092-01408	ナイロンのナットM8		2			
220	04512-60080	スプリングワッシャM8		2			
230	02056-50100	ナットM10		1			
240	04512-60100	スプリングワッシャM10		1			
250	04013-60100	ヒラワッシャM10		2			
260	W9201-70616	2トンホルトM6x16-7T		1			
270	WW106-52220	ヒラワッシャ6.5x22x2.0		1			

⇔ Interchangeable; ≠ not interchangeable; ← new for old; → old for new

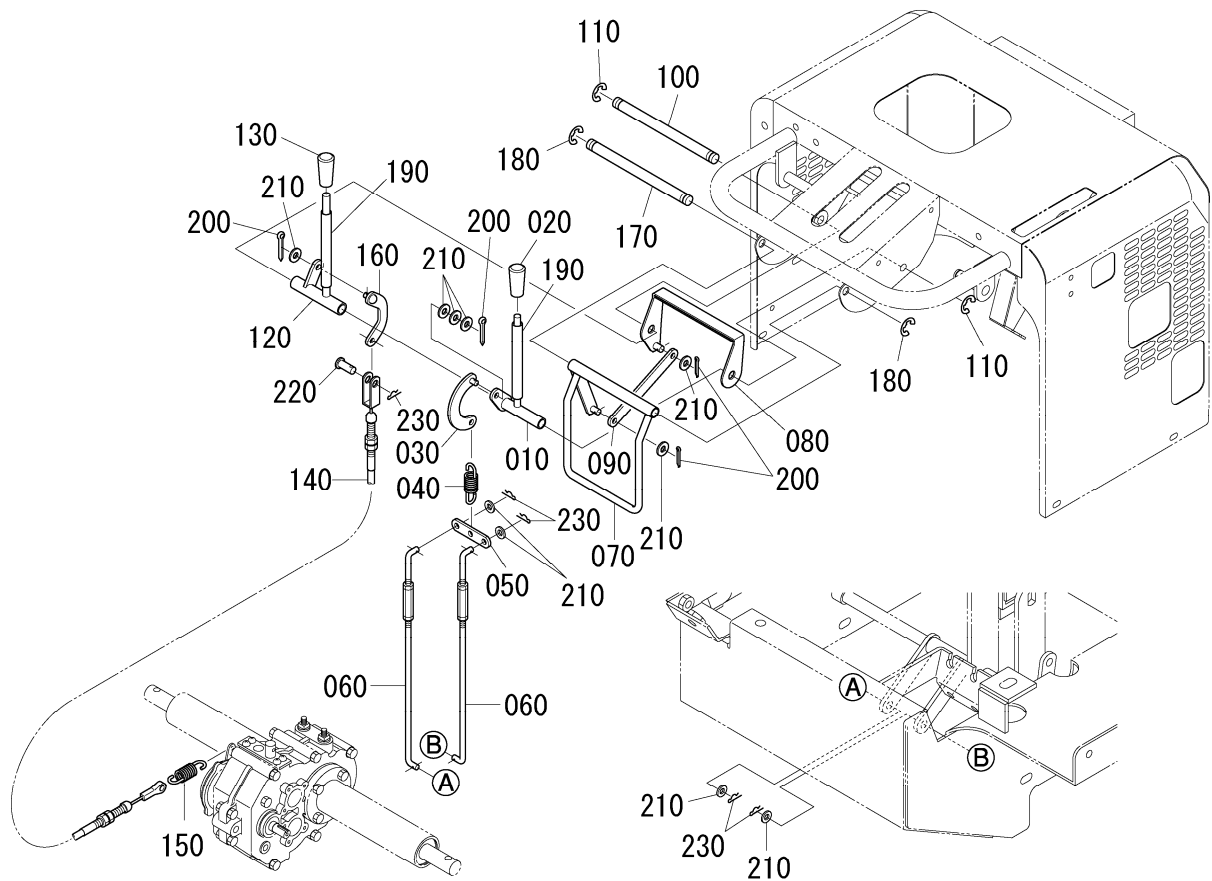
Fig. 05 走向レバー関係



図番 REF. No.	品番 PARTS No.	部品名称	PARTS NAME	数量	互換性 I. C.	備考 REMARKS
				Q' TY/S. No.		
010	B3250-34112	センカイレバ -ヒタリ		A 1		
020	B3250-34212	センカイレバ -ミキ		1		
030	04613-50120	Eカ 外メ		2		互換 互換
040	B6230-34220	センカイレバ -ゲ リップ		2		
050	B3120-31210	ストップ -ゴム		2		
060	B470Z-31610	アクセルレバ -		1		
070	W0070-60001	アクセルワイヤ -		1		
080	B4930-34311	センカイレバ -ロッド ミキ		1		
090	B495Z-34310	センカイレバ -ロッド ヒタリ		1		
100	B4930-34320	センカイレバ -ミツシヨンアーム		2		
110	B4930-34332	センカイレバ -ミツシヨンロッド		2		
120	W6531-01082	リンクホ -ル		2		互換 互換
130	W6531-01081	リンクホ -ル		2		互換 互換
140	W9001-01408	ヒタ リネジ ナットM8		2		
150	02056-50080	ナットM8		2		
160	W9092-01408	ナイロノットM8		4		
170	04512-60080	スプ リング ワッシャM8		4		
180	W9901-01008	アールヒ ンズネジ ムツキM8		4		
190	04013-60080	ヒラワッシャM8		4		

↔ Interchangeable; ≠ not interchangeable; ← new for old; → old for new

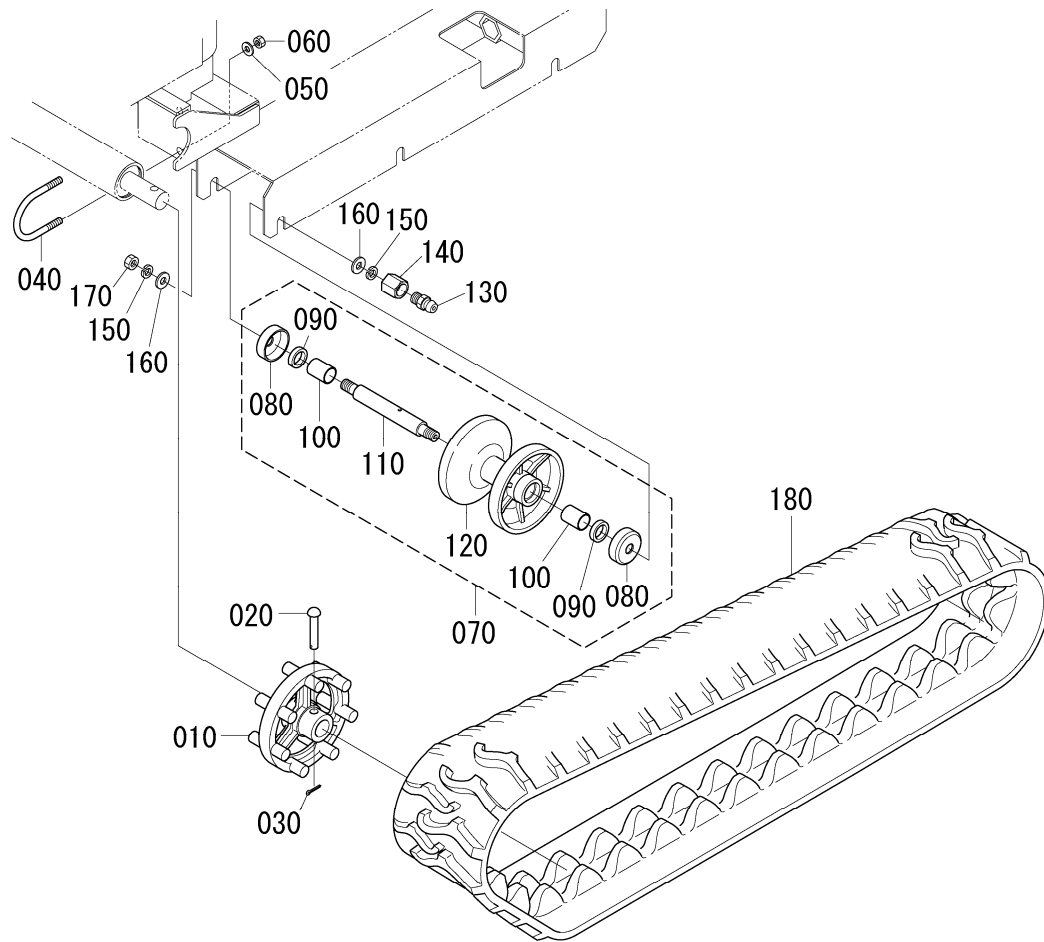
Fig. 06 クラッチ/ブレーキレバー関係



図番 REF. No.	品番 PARTS No.	部品名称	PARTS NAME	数量	互換性 I. C.	備考 REMARKS
				Q' TY/S. No.		
010	B495Z-32110	ソコウクラッチレバ -		A 1		
020	H813Y-32120	ソコウクラッチレバ -グ リップ		1		
030	B3000-32140	ソコウクラッチツギ		1		
040	W6007-25000	ソコウクラッチハネ		1		
050	B3250-32140	ソコウクラッチハランスアーム		1		
060	B623Y-71130	ソコウクラッチロッド		2		
070	H2400-33212	キンキュウテイシレバ -		1		
080	H2400-33230	キンキュウテイシ		1		
090	H253Z-33220	キンキュウテイシロッド		1		
100	W6218-31300	キンキュウテイシレバ -ジク		1		
110	04613-50090	Eカ 外メ		2		ヨレケイ
120	H240Z-33110	ブレーキレバ -		1		
130	H813Y-33120	ブレーキレバ -グ リップ		1		
140	W0070-43000	ブレーキワイヤ		1		
150	W6007-24000	ブレーキハネ		1		
160	X0000-12836	ブレーキワイヤツギ		1		
170	W6218-31300	レバ -トリツケジク		1		
180	04613-50090	Eカ 外メ		2		ヨレケイ
190	B495Z-32910	ホコ チューブ		2		
200	05511-52520	ワリヒ ン2. 5x20		4		
210	04013-60080	ヒラワツギM8		10		
220	W6561-10818	アタマツギ ン8x18		1		
230	W9901-01008	アールヒ ンメットメツギM8		3		

⇔Interchangeable; ≠not interchangeable; ←new for old; →old for new

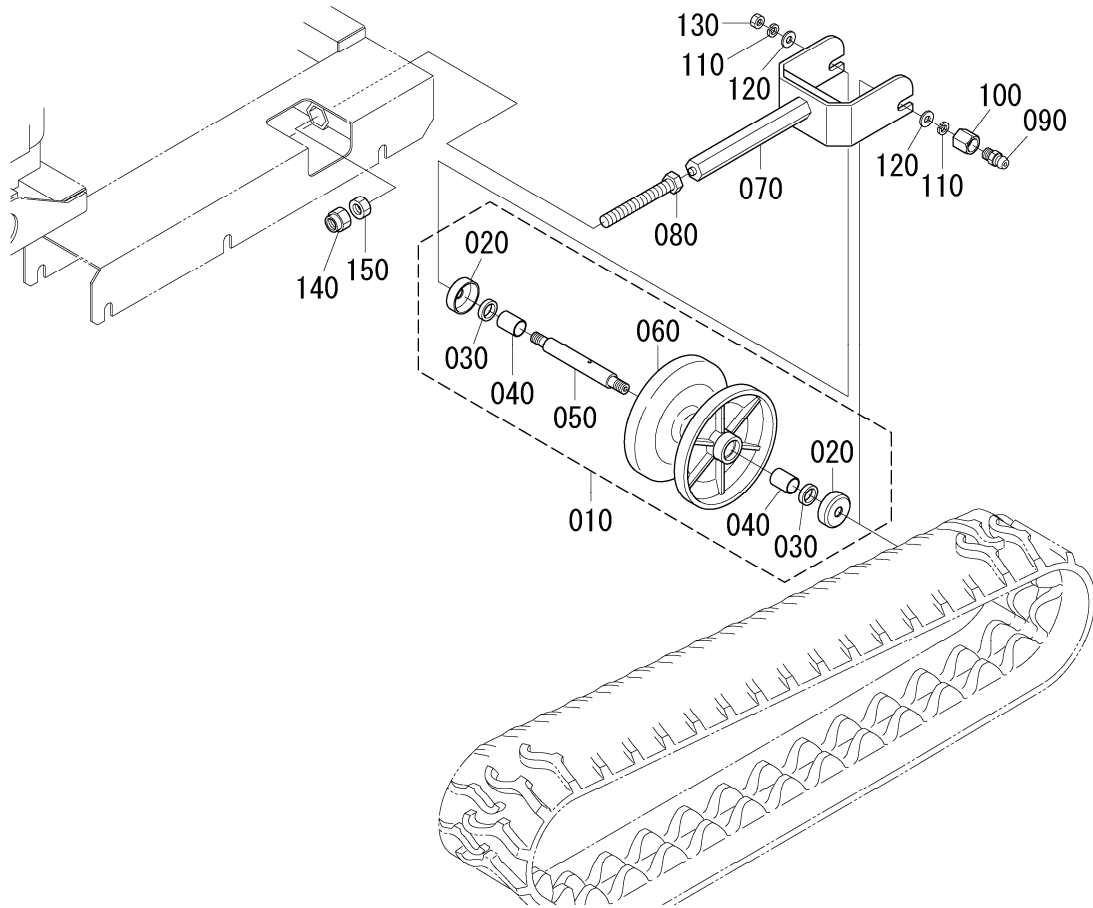
Fig. 08 クローラ関係1



図番 REF. No.	品番 PARTS No.	部品名称	PARTS NAME	数量		互換性 I. C.	備考 REMARKS
				Q'TY/S. No.	A		
010	B4000-11130	スパ ロケット		2			
020	B4000-11160	スパ ロケットトリツケピン		2			
030	05511-52520	ワリピン2.5x20		2			
040	B4110-11141	アクスルトリツケ Uボルト		2			
050	04512-60080	スパ リング ワッシャM8		4			
060	W9092-01408	ナイロンナットM8		4			
070	B4000-22301	テンリンアッテ		6			
080	X0000-14362	ホウシツンカバネ		12			
090	W5002-02806	オイルシール		12			
100	W6420-23300	テンリンメタル		12			
110	B4000-22320	テンリンジョウク		6			
120	---	テンリン		6			☆シユツカフカ
130	W6540-06100	グリスニツプル		6			
140	X0000-14363	グリスニツプルホコナット		6			
150	04512-60140	スパ リング ワッシャM14		12			
160	04013-60140	ヒラワッシャM14		12			
170	02056-50140	ナットM14		6			
180	YC118-03200	ゴムクローラ		2			18-72x32 BL-419

⇔ Interchangeable; ≠ not interchangeable; ← new for old; → old for new

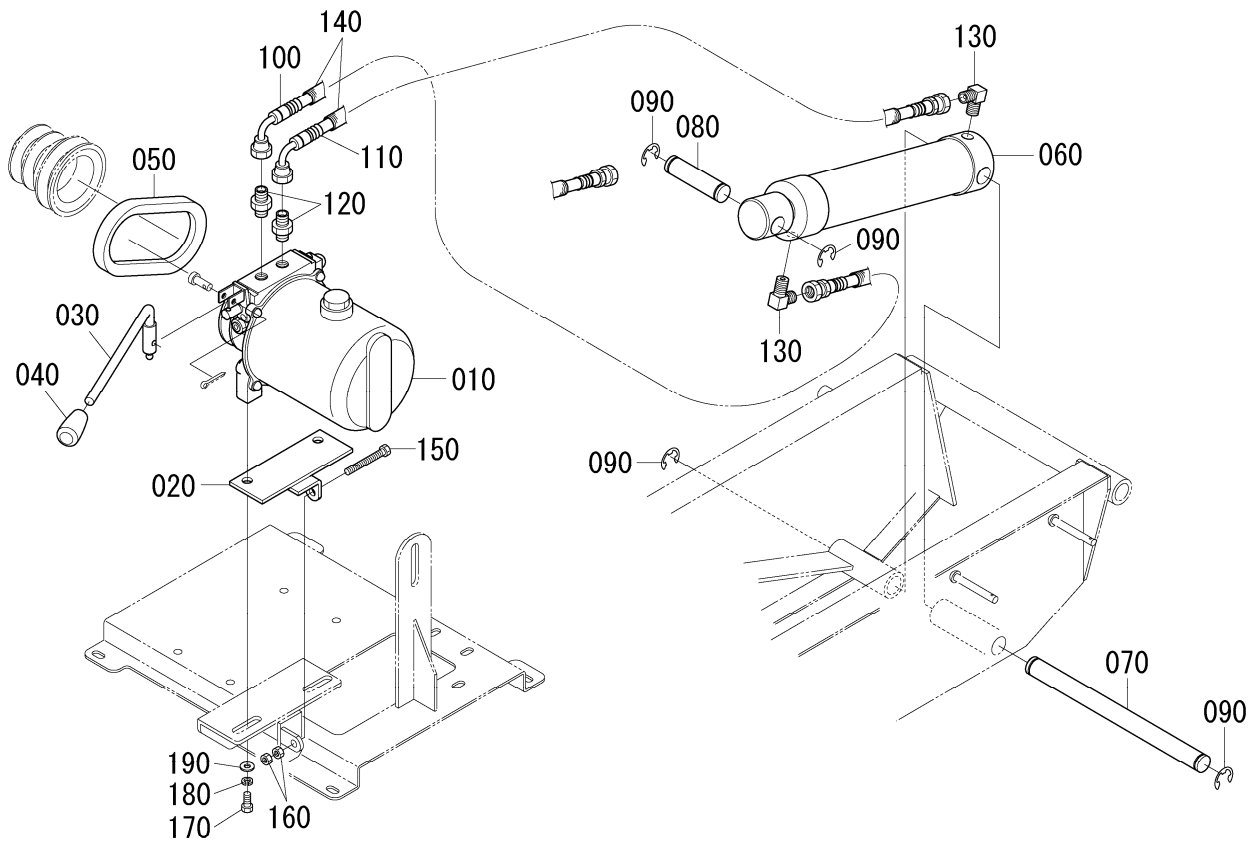
Fig. 09 クローラ関係 2



図番 REF. No.	品番 PARTS No.	部品名称	PARTS NAME	数量		互換性 I. C.	備考 REMARKS
				Q'	TY/S. No.		
010	B4000-22201	テンションローラアツク		A			
020	X0000-14362	ボウシツカパナ		2			
030	W5002-02806	オイルシール		4			
040	W6420-23300	テンションローラメタル		4			
050	B4000-22320	テンションローラシヅク		2			
060	---	テンションローラ		2			☆ツツカカ
070	B4500-21310	テンションローラドリツケ		2			
080	B4500-21320	テンションホルト		2			
090	W6540-06100	グリッパ		2			
100	X0000-14363	グリッパホルトナット		2			
110	04512-60140	スパリングワッシャM14		4			
120	04013-60140	ヒラワッシャM14		4			
130	02056-50140	ナットM14		2			
140	B4000-21340	テンションナット		2			
150	02056-50160	ナットM16		2			

↔ interchangeable; ≠ not interchangeable; ← new for old; → old for new

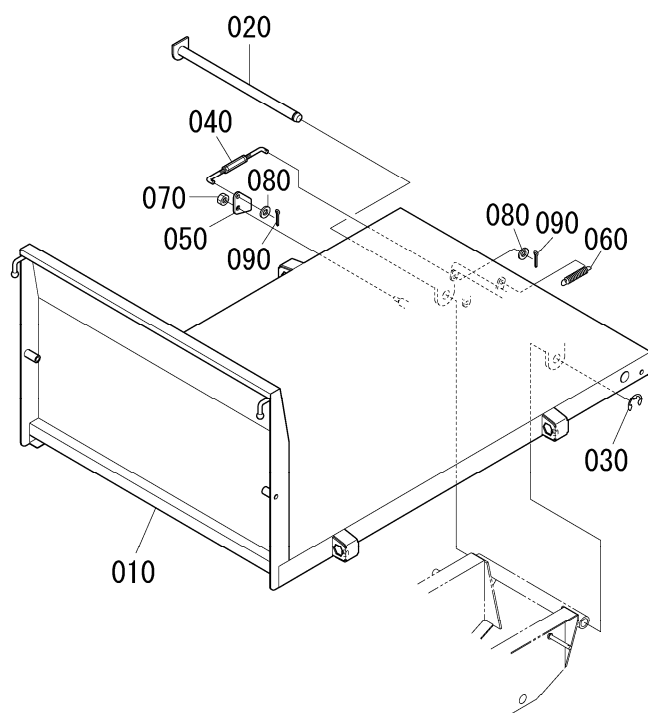
Fig. 10 油圧関係



図番 REF. No.	品番 PARTS No.	部品名称	PARTS NAME	数量	互換性 I. C.	備考 REMARKS
				Q'TY/S. No.		
010	W7000-00R35	エアユニット		A 1		K52R
020	H6400-61120	エアユニットベルトハリ		1		
030	H2710-36110	エアユニットレバー		1		
040	H813Y-33120	エアユニットレバーゲリッパ		1		
050	W6501-01021	エアユニットベルト		1		
060	W7010-71200	エアシリンダ		1		
070	W6225-12000	エアシリンダトリツケシクモト		1		
080	W6206-92000	エアシリンダトリツケシクサキ		1		
090	04613-50150	Eカクメツ		4		
100	W7220-03000	エアホースシリンダシタ		1		
110	W7222-53000	エアホースシリンダウエ		1		
120	W7100-14214	アタプターエアユニットガワ		2		
130	W7110-14014	アタプターシリンダガワ		2		
140	W6551-52180	コルケトチューブ		2		
150	01053-50855	ボルトM8x55		1		
160	02056-50080	ナットM8		2		
170	01053-51025	ボルトM10x25		2		
180	04512-60100	スプリングワッシャM10		2		
190	04013-60100	ヒラワッシャM10		2		

↔ interchangeable; ≠ not interchangeable; ← new for old; → old for new

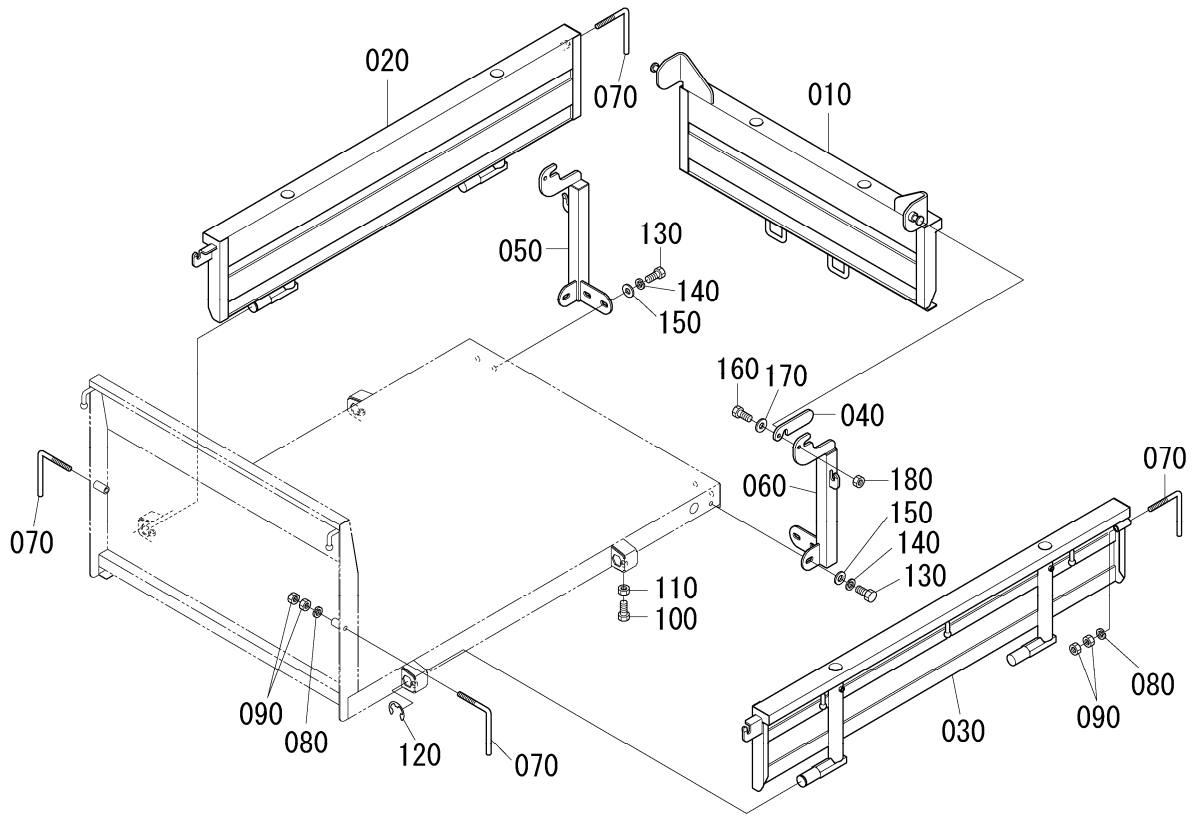
Fig. 11 荷箱関係



図番 REF. No.	品番 PARTS No.	部品名称	PARTS NAME	数量		互換性 I. C.	備考 REMARKS
				Q'	TY/S. No.		
010	B4960-71112	ニダ ^イ		A	1		
020	B4960-71170	ニダ ^イ トリツケジ ^ク			1		
030	04613-50150	Eカ ^外 メ ^メ			1		ヨ ^レ ケイ15
040	B4640-71130	ニダ ^イ イカイ ^ハ イト ^ア ロック ^ロ ット ^ト			1		
050	X0000-05413	ニダ ^イ イカイ ^ハ イト ^ア ロック ^ツ メ ^ア タリ			1		
060	W6009-11000	ニダ ^イ イカイ ^ハ イト ^ア ロック ^ト シ ^ハ ネ			1		
070	W9092-01408	ナイロ ^ン ナットM8			1		
080	04013-60080	ヒラ ^フ ツ ^シ ャM8			2		
090	05511-52520	アリ ^ビ ン2. 5x20			2		

⇔ Interchangeable; ≠ not interchangeable; ← new for old; → old for new

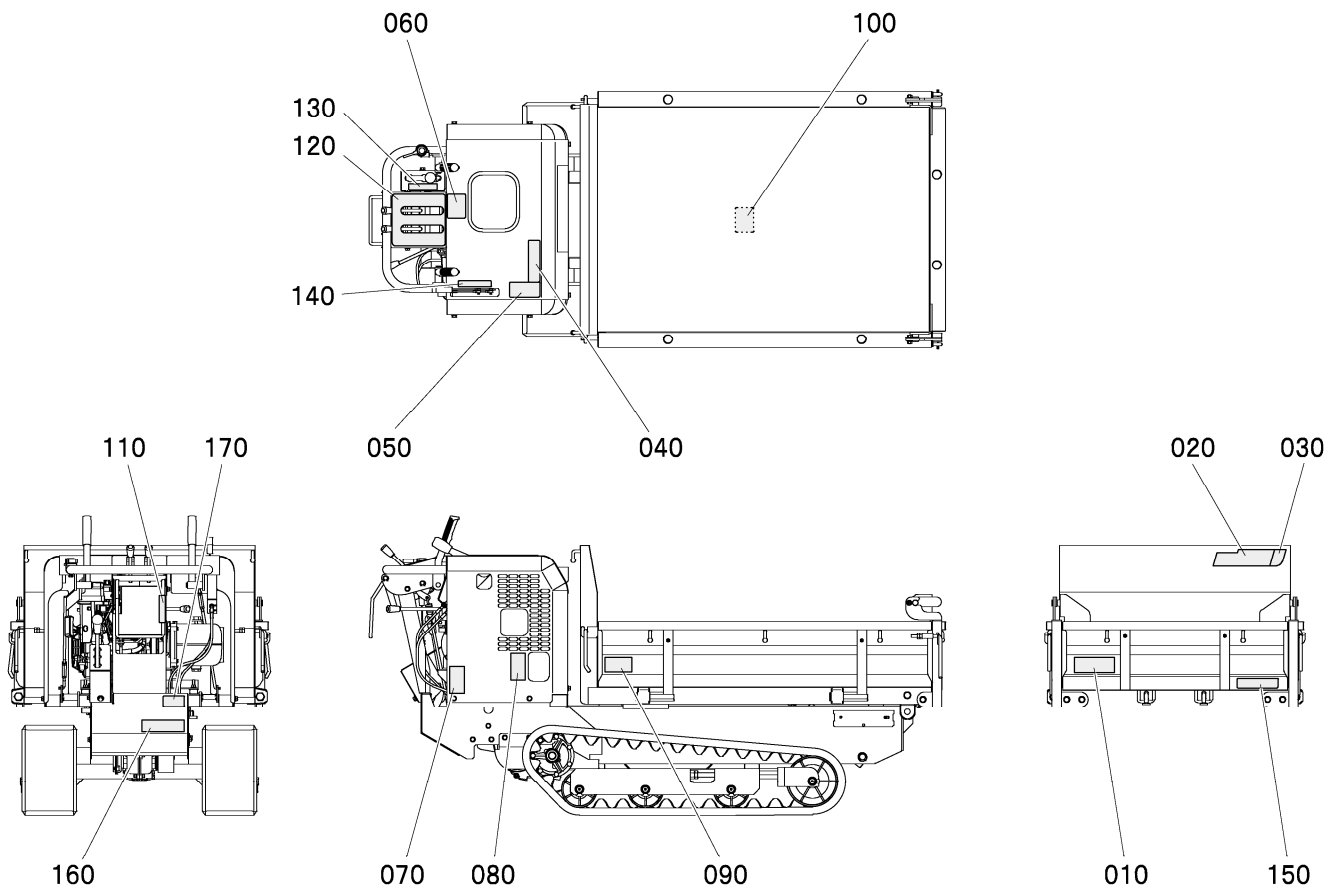
Fig. 12 ドア関係



図番 REF. No.	品番 PARTS No.	部品名称	PARTS NAME	数量		互換性 I. C.	備考 REMARKS
				Q'	TY/S. No.		
010	B4900-71410	カイイト [®] ア		A	1		
020	B4640-71312	ヨコト [®] アヒタ [®] リ			1		
030	B4640-71322	ヨコト [®] アミキ [®]			1		
040	H2100-71430	カイイト [®] アハント [®] ル			2		
050	B4640-71510	ニタ [®] イシチュウワクヒタ [®] リ			1		
060	B4640-71520	ニタ [®] イシチュウワクミキ [®]			1		
070	H2100-71332	ト [®] アハント [®] ル			4		
080	04512-60100	スプ [®] リング [®] ワッシャM10			4		
090	02056-50100	ナットM10			8		
100	01053-50820	ヨコト [®] アコティホ [®] ルト			4		
110	02056-50080	ナットM8			4		
120	04613-50150	Eビ [®] ン 15			2		ヨビ [®] ケイ15
130	01053-51020	ホ [®] ルトM10x20			6		
140	04512-60100	スプ [®] リング [®] ワッシャM10			6		
150	04013-60100	ヒラワッシャM10			6		
160	01053-50820	ホ [®] ルトM8x20			2		
170	04013-60080	ヒラワッシャM8			2		
180	W9092-01408	ナイロンナットM8			2		

↔ Interchangeable; ≠ not interchangeable; ← new for old; → old for new

Fig. 13 ラベル関係



図番 REF. No.	品番 PARTS No.	部品名称	PARTS NAME	数量	互換性 I. C.	備考 REMARKS
				Q' TY/S. No. A		
010	H2100-94600	シャメトラベル		1		
020	B4950-94510	カタシキトラベル		1		
030	B8710-94510	カタシキDトラベル		1		
040	86310-95480	トリアツカハセツメイショヨクヨムトラベル		1		
050	86310-95100	ソウコウジノチュウイラベル		1		
060	88540-95220	ブレーキONテノシヨウチュウイラベル		1		
070	86410-95670	カテナブチュウイラベル		1		
080	86410-95660	コウオンブチュウイラベル		1		
090	86410-95630	ボテイラツカチュウイラベル		2		
100	24000-95040	ダンブテンカシセヒシノチュウイラベル		1		
110	84300-94090	ダンブレバラベル		1		
120	H253Z-94131	クラッチ・ブレーキ・センカイトウコウラベル		1		
130	24000-94120	チェンジ・アノイラベル		1		
140	24000-94110	フクハソクラベル		1		
150	H2400-94310	サイタヘキサイリヨウラベル(400Kg)		1		
160	88540-95460	カクシユサイズヒョウ		1		
170	---	セイゾウメハソ		1		☆シユツカカ

↔ Interchangeable; ≠ not interchangeable; ← new for old; → old for new

※仕様及び外観の一部を改良のため予告なく変更することがありますのでご了承ください。

●お問い合わせは

株式会社ウイングルヤマダ

〒673-1434 兵庫県加東市東実397
TEL. (0795) 42-1066(代) FAX. (0795) 42-4083