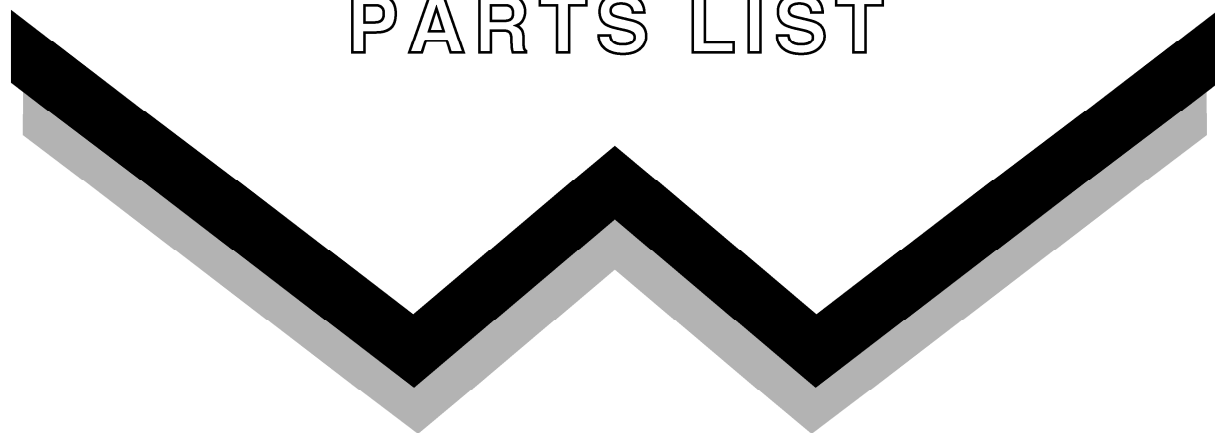


パーツリスト

PARTS LIST



RN200



2019年4月

— 部品表のご使用について —

1. 集録形式に対し、以下のようにそれぞれ表示してあります。

①互換性の記号または変更番号

○互換性の記号は新部品側に表示してあります。

記号	変更番号	表示の意味
↔	2	新旧部品兼用可 (互換性あり)
≠	3	新旧部品兼用不可 (互換性なし)
←	4	新部品は旧部品に兼用可 (互換性なし)
→	5	旧部品は新部品に兼用可 (互換性なし)

②実施機番の表示

○数量欄右隣に新旧兼用不可部品と追加・廃止部品の実施機番を記載してあります。

表示の機番	表示の意味
~15000	○変更前(旧)の部品が表示機番迄使用されている。 ○変更により廃止された部品が表示機番迄使用されている。
15001~	○変更後(新)の部品が表示機番から使用されている。 ○追加採用の部品が表示機番から使用されている。

③タイトルまたは備考欄

○必要と思われる事項を注記してあります。

④販売不可部品

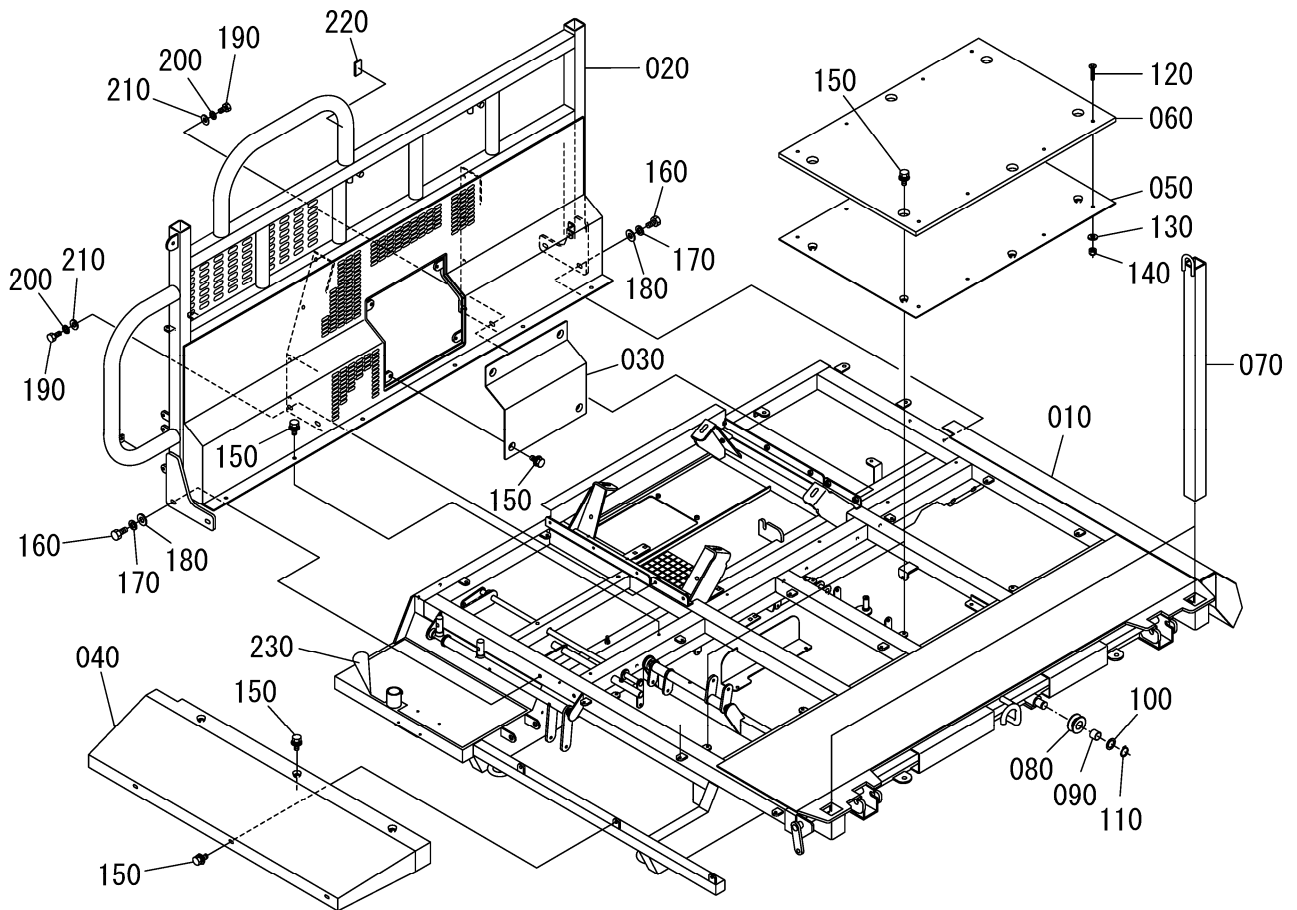
○イラスト欄に、●印のマークまたは備考欄中☆マークがある部品は単体販売不可部品です。

2. 本部品表は改良のため予告なく変更することがあります。

目 次

Fig. 01	フレーム関係-1	1
Fig. 02	フレーム関係-2	2
Fig. 03	フレーム関係-3	3
Fig. 04	カバー関係-1	4
Fig. 05	カバー関係-2	5
Fig. 06	サイドポール開閉レバー関係	6
Fig. 07	クローラ関係	7
Fig. 08	転輪関係-1	8
Fig. 09	転輪関係-2	9
Fig. 10	エンジン関係	10
Fig. 11	ラジエータ関係	11
Fig. 12	燃料タンク関係	12
Fig. 13	アクセルレバー関係	13
Fig. 14	HST 関係-1	14
Fig. 15	HST 関係-2	15
Fig. 16	オイルタンク関係	16
Fig. 17	オイルクーラー関係	17
Fig. 18	プーリー&Vベルト関係	18
Fig. 19	緊急停止&駐車ブレーキ関係-1	19
Fig. 20	緊急停止&駐車ブレーキ関係-2	20
Fig. 21	旋回レバー関係	21
Fig. 22	立ち乗り旋回レバー関係	22
Fig. 23	副変速レバー関係	23
Fig. 24	走行レバー関係-1	24
Fig. 25	走行レバー関係-2	25
Fig. 26	バッテリー関係	26
Fig. 27	ワイヤーハーネス関係-1	27
Fig. 28	ワイヤーハーネス関係-2	28
Fig. 29	吸音材関係	29
Fig. 30	ラベル関係	30

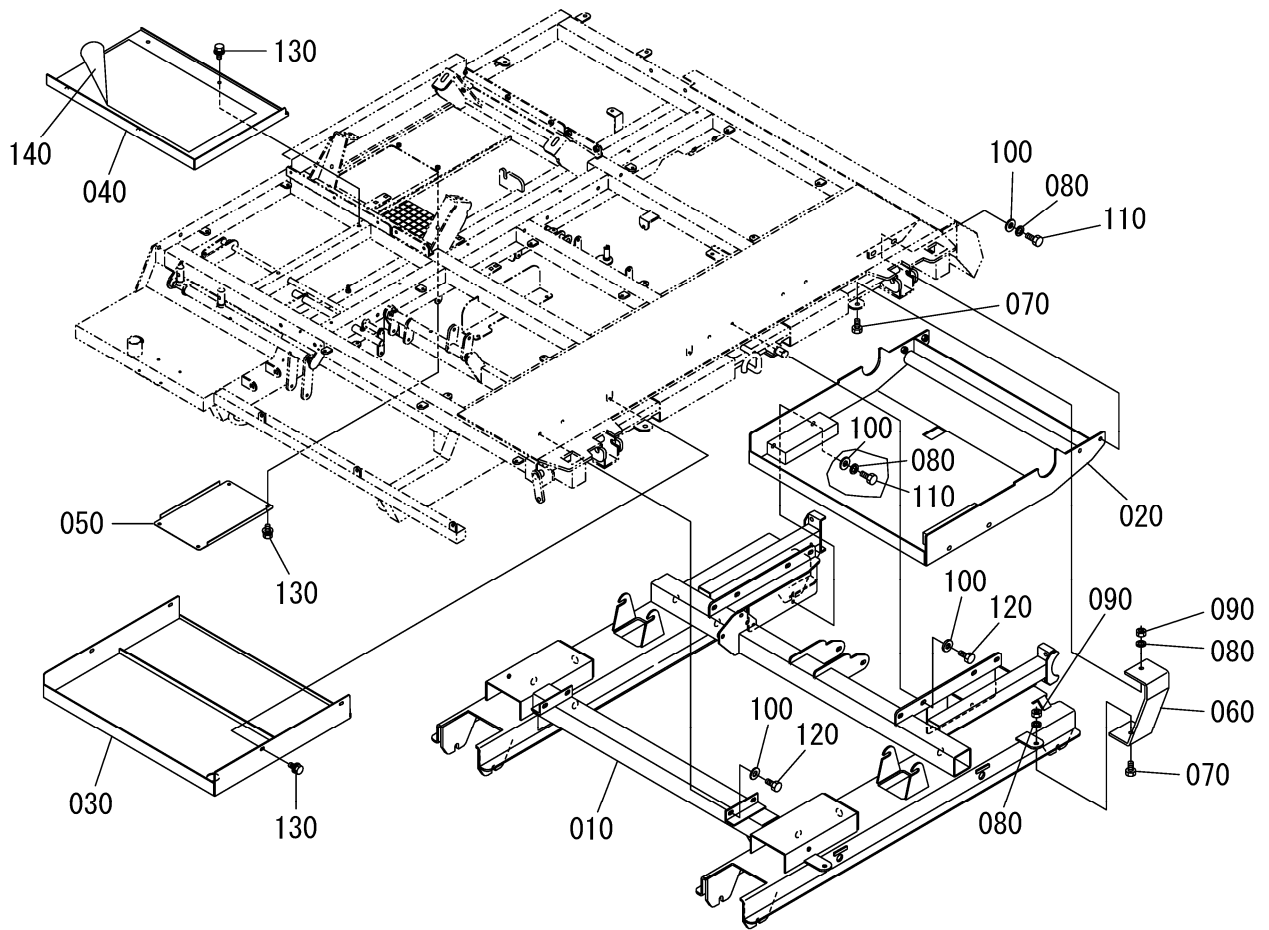
Fig. 01 フレーム関係-1



図番 REF. No.	品番 PARTS No.	部品名称	PARTS NAME	数量		互換性 I. C.	備考 REMARKS
				Q'	TY/S. No.		
010	M9100-21111	シヨウブフレーム		A	1		
020	M9100-66111	サイドパネル			1		
030	M9100-66120	サイドパネルテンプレート			1		
040	M9100-60050	ニタイソコガワ			1		
050	M9100-60010	ニタイテッパン			2		
060	M9100-60020	ニタイコンパネ			2		
070	M9100-66500	コタイサイトボール			2		
080	X0000-17243	ニタイワイヤカローラ			1		
090	S2020-66490	ニタイワイヤカローラメタル			1		
100	M8210-66480	ニタイワイヤカローラワッシャ			1		
110	04612-00250	Oリング 25			1		
120	M9100-60030	ニタイコンパネ補リツボルト			16		
130	04013-60080	ヒラワッシャ M8			16		
140	W9092-01408	ナイロナット M8			16		
150	W9301-00816	ステンボルト M8x16			28		
160	01053-51230	ボルト M12x30			4		
170	04512-60120	スプリングワッシャ M12			4		
180	04013-60120	ヒラワッシャ M12			4		
190	01053-51020	ボルト M10x20			4		
200	04512-60100	スプリングワッシャ M10			4		
210	04013-60100	ヒラワッシャ M10			4		
220	H8761-81170	エンジンカバーアタリホソシ			1		
230	M9100-46520	スリットマット			1		

⇔ Interchangeable; ≠ not interchangeable; ← new for old; → old for new

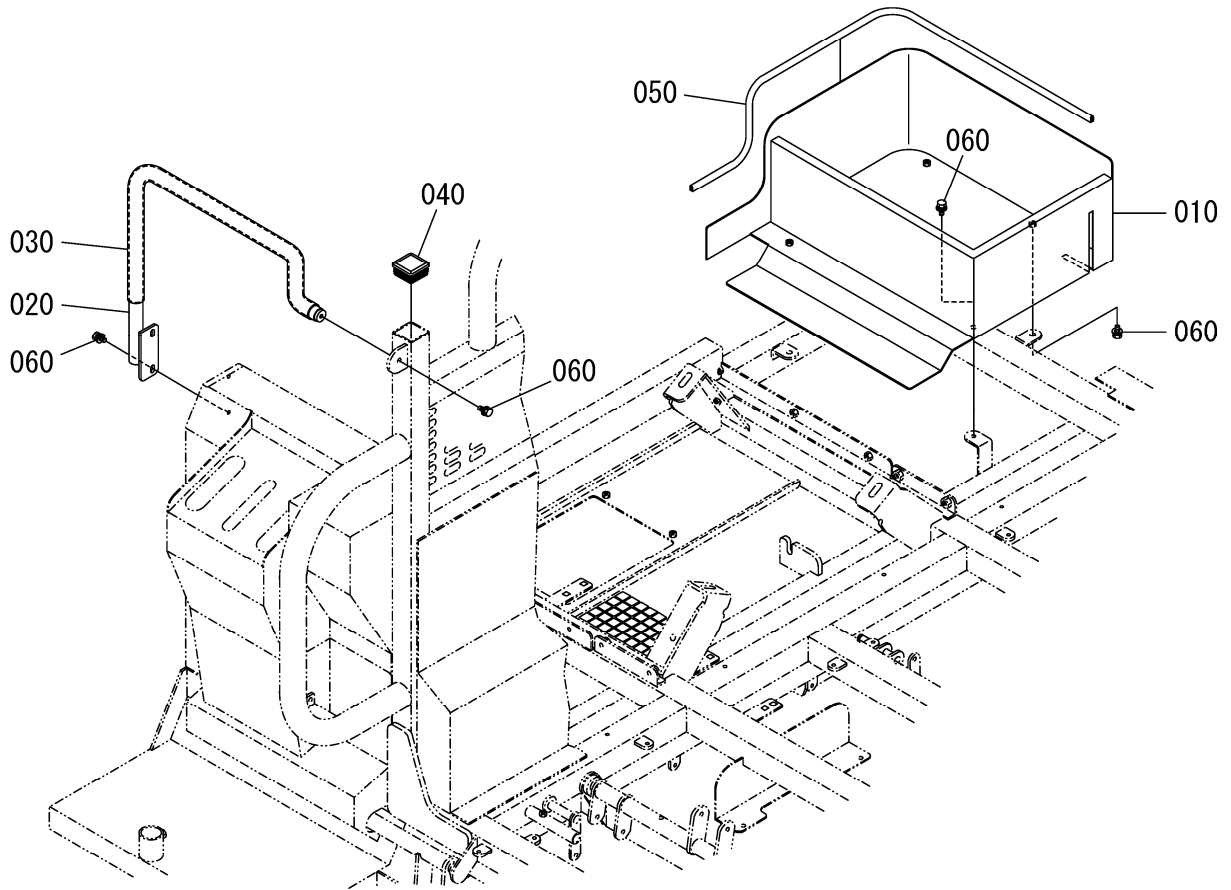
Fig. 02 フレーム関係-2



図番 REF. No.	品番 PARTS No.	部品名称	PARTS NAME	数量		互換性 I. C.	備考 REMARKS
				Q'TY/S. No.	A		
010	M9100-21212	カブフレーム		1			
020	M9100-21143	ミッションアンテナカバー		1			
030	M9100-21151	HSTタンクアンテナカバー		1			
040	M9100-60040	エンジンワーク		1			
050	M9100-43200	エンジンコネクタカバー		1			
060	M9100-66411	ザイモガイト		2			
070	01053-51230	ボルト M12x30		4			
080	04512-60120	スプリングワッシャー M12		12			
090	02056-50120	ナット M12		4			
100	04013-60120	ヒラワッシャー M12		20			
110	01053-51225	ボルト M12x25		8			
120	W9101-A1225	ボルト M12x25-10.9T		12			
130	W9301-00816	3テフボルト M8x16		12			
140	H8760-46521	スペーシママット		1			

⇔ interchangeable; ≠ not interchangeable; ← new for old; → old for new

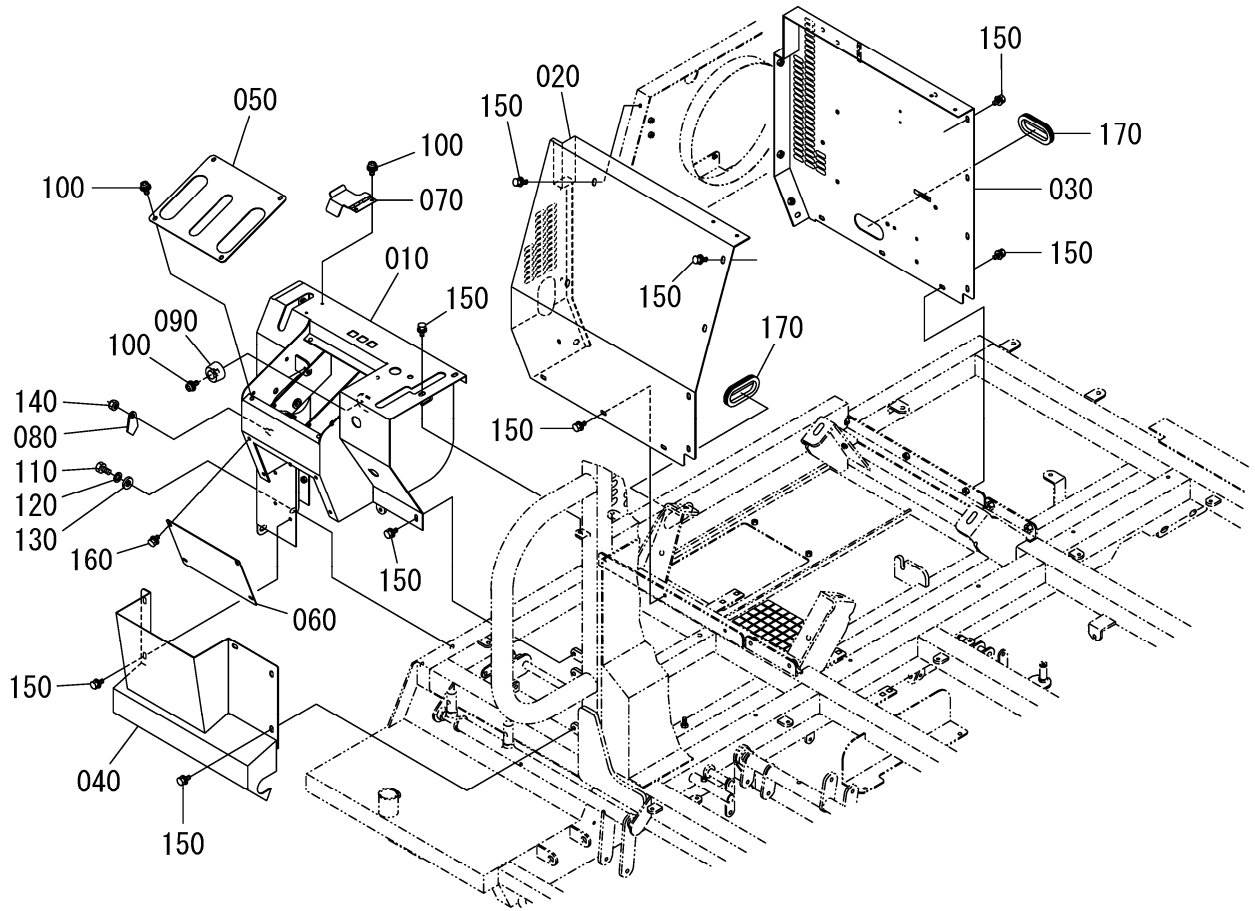
Fig. 03 フレーム関係-3



図番 REF. No.	品番 PARTS No.	部品名称	PARTS NAME	数量 Q' TY/S. No.	互換性 I. C.	備考 REMARKS
				A		
010	M9100-43180	コックハコ		1		
020	M9100-31191	ハンドグリップ		1		
030	H8500-31180	ハンドグリップ EPTスポンジ		1		
040	M9100-66190	サイドハンドルヒラカケナセ		2		
050	M9100-43190	エッジトリム		1		L=1120
060	W9301-00816	3ソネルト M8x16		7		

⇔Interchangeable; ≠not interchangeable; ←new for old; →old for new

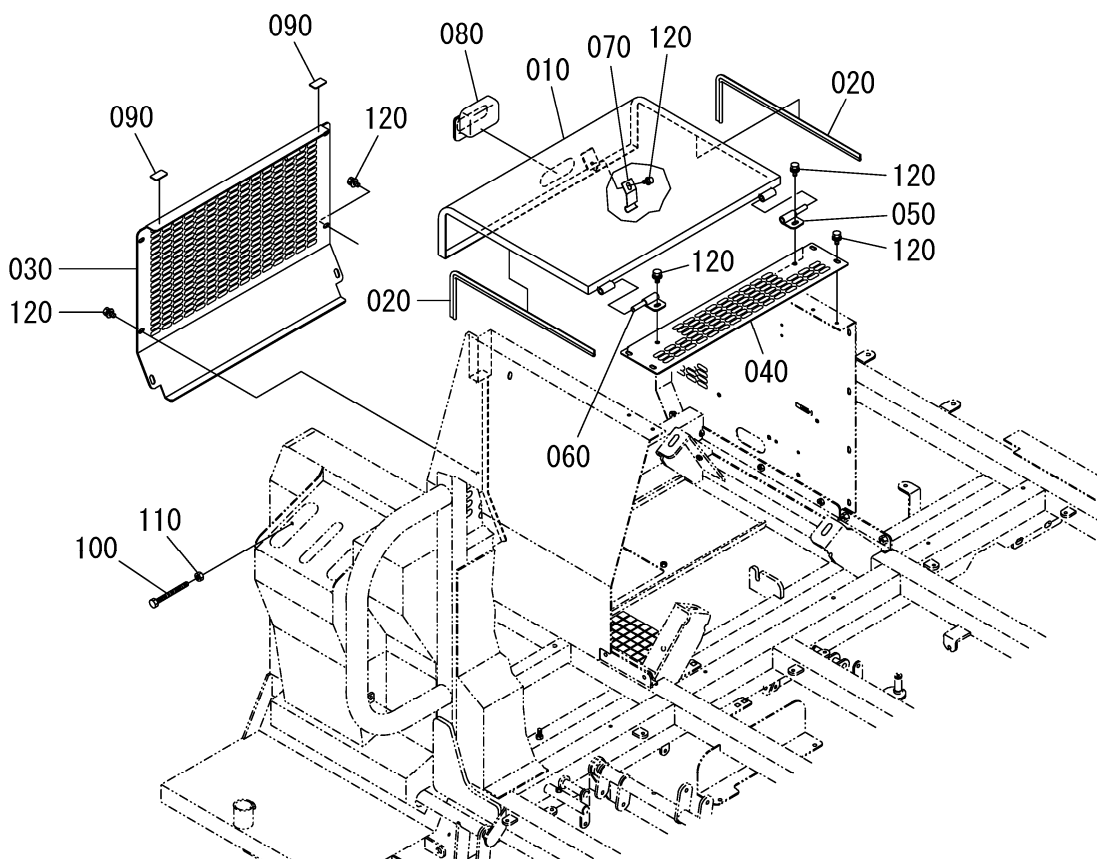
Fig. 04 カバー関係-1



図番 REF. No.	品番 PARTS No.	部品名称	PARTS NAME	数量 Q' TY/S. No.	互換性 I. C.	備考 REMARKS
				A		
010	M9100-31111	ソウサハシ		1		
020	M9100-43141	エンジンカバー-ヨコウシロカク		1		
030	M9100-43161	エンジンカバー-ヨコマエカク		1		
040	M9100-31171	ソウサハシカバー-カク		1		
050	M9100-31131	ソウサハシカバー		1		
060	M8200-31150	ソウサハシカバー-ウシロカク		1		
070	M9100-35260	ファンソウクレハ-ストップ-		1		
080	H642Y-47510	ケイシャケイプレート		1		
090	X0000-15672	ベンカイレハ-ストップ-ゴム		2		
100	W93A2-00616	3テンネジ M6x16		8		
110	01053-51020	ボルト M10x20		2		
120	04512-60100	スプリングワッシャ M10		2		
130	04013-60100	ヒラワッシャ M10		2		
140	W9092-01408	ナイロノット M8		1		
150	W9301-00816	3テンボルト M8x16		30		
160	W9301-00616	3テンボルト M6x16		4		
170	H8700-46710	マクツキクドメット		2		

⇔Interchangeable; ≠not interchangeable; ←new for old; →old for new

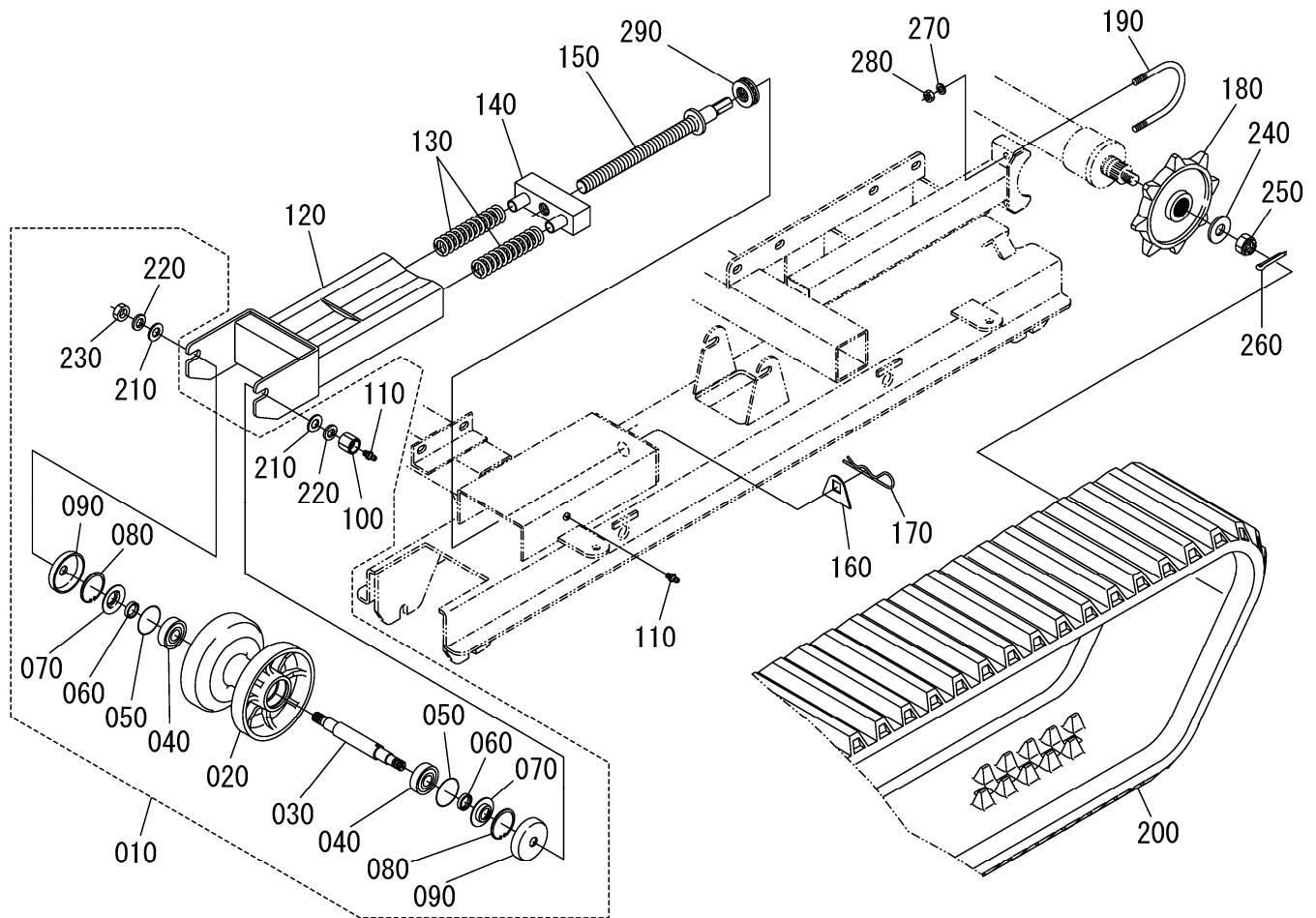
Fig. 05 カバー関係-2



図番 REF. No.	品番 PARTS No.	部品名称	PARTS NAME	数量	互換性 I. C.	備考 REMARKS
				Q' TY/S. No.		
010	M9100-43111	カイエイエンジンカバー		A 1		
020	M9100-45350	エンジントリム		2		L=565
030	M9100-43132	エンジンカバー-コヒヒタリカワ		1		
040	M9100-43120	エンジンカバー-コヒウエ		1		
050	H2210-43150	エンジンカバー-トリツケカサマエカワ		1		
060	X0000-17273	エンジンカバー-トリツケカサマウシロカワ		1		
070	X0000-17210	エンジンカバー-トリツケカサマ		1		
080	H8500-43310	エンジンカバー-トッテ		1		
090	B400Z-46530	エンジンカバー-アタリゴム		2		
100	01053-50850	ボルト M8x50		1		
110	02056-50080	ナット M8		1		
120	W9301-00816	3トンボルト M8x16		13		

↔Interchangeable; ≠not interchangeable; ←new for old; →old for new

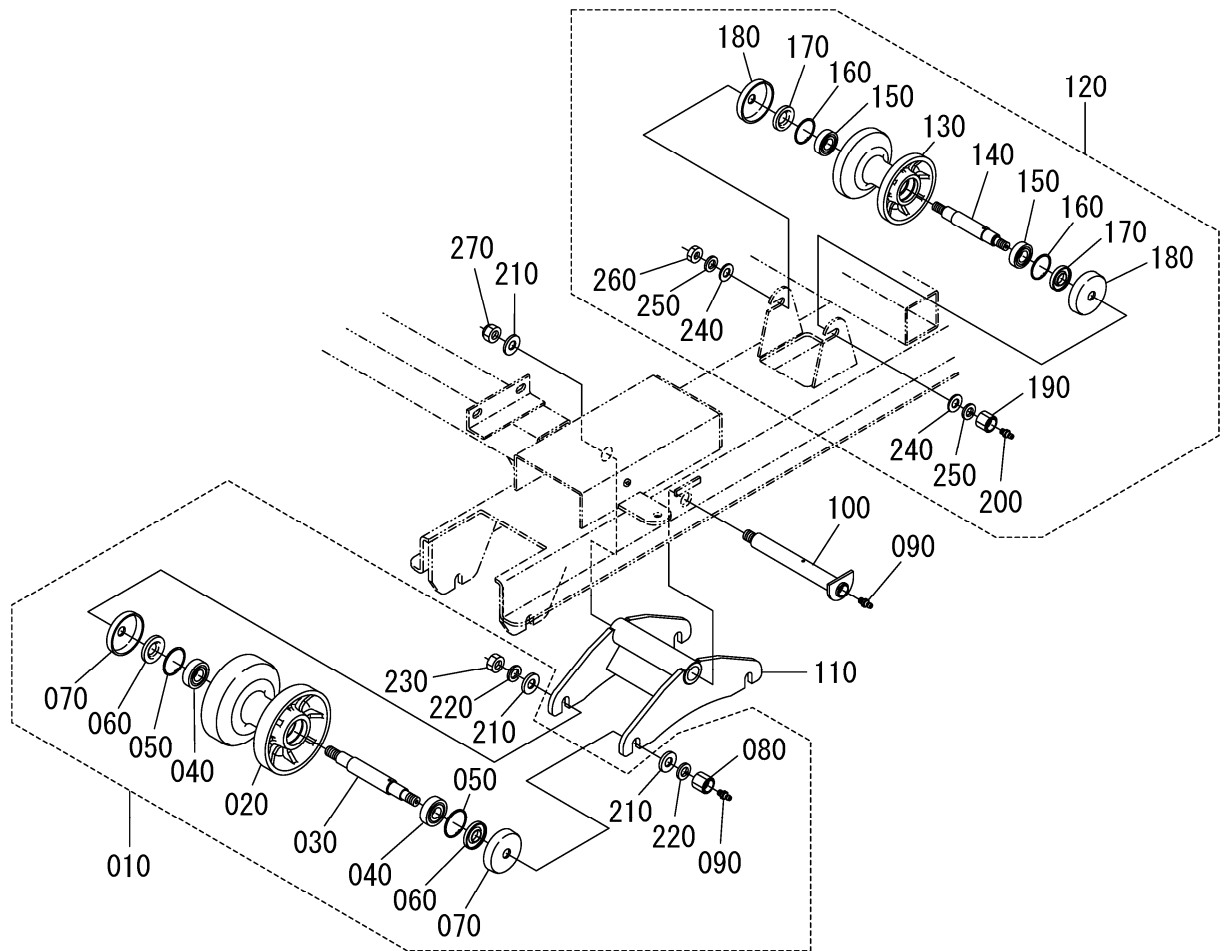
Fig. 07 クローラ関係



図番 REF. No.	品番 PARTS No.	部品名称	PARTS NAME	数量		互換性 I. C.	備考 REMARKS
				Q'	TY/S. No.		
010	H8760-22301	テンションローラー		A	2		
020	---	テンションローラー			2		☆シユツカ
030	H8760-22320	テンションローラー			2		
040	08111-06304	ベアリング			4		
050	H8760-22340	オリング			4		
060	W5002-02806	オイルシール			4		
070	H8760-22330	オイルシールホルダー			4		
080	04611-00520	CE 52 (アソウ)			4		
090	X0000-15880	ホウソウ			4		
100	H8130-21340	ネジ M16			2		
110	W6540-06100	グリスニップル			4		
120	M9100-22211	クローラテンション			2		
130	W6118-5E000	クローラテンション			4		
140	M9100-21330	クローラテンション			2		
150	M9100-21320	クローラテンション			2		
160	H8700-21350	ストップ			2		
170	X00WB-12021	シム			2		
180	H8700-11132	スプリング			2		
190	X0000-15588	ホルダー			2		
200	YCB28-05500	ゴムクローラ			2		
210	04013-60160	ヒラフッシャ M16			4		
220	04512-60160	スプリングフッシャ M16			4		
230	02056-50160	ナット M16			2		
240	H8761-11190	ホイールシャフトフッシャ			2		
250	02252-50200	ミソメナット M20			2		
260	05511-50430	ワッシャー 4x30			2		
270	04512-60100	スプリングフッシャ M10			4		
280	W9092-01410	ナット M10			4		
290	08401-51205	スラストベアリング			2		

↔ Interchangeable; ≠ not interchangeable; ← new for old; → old for new

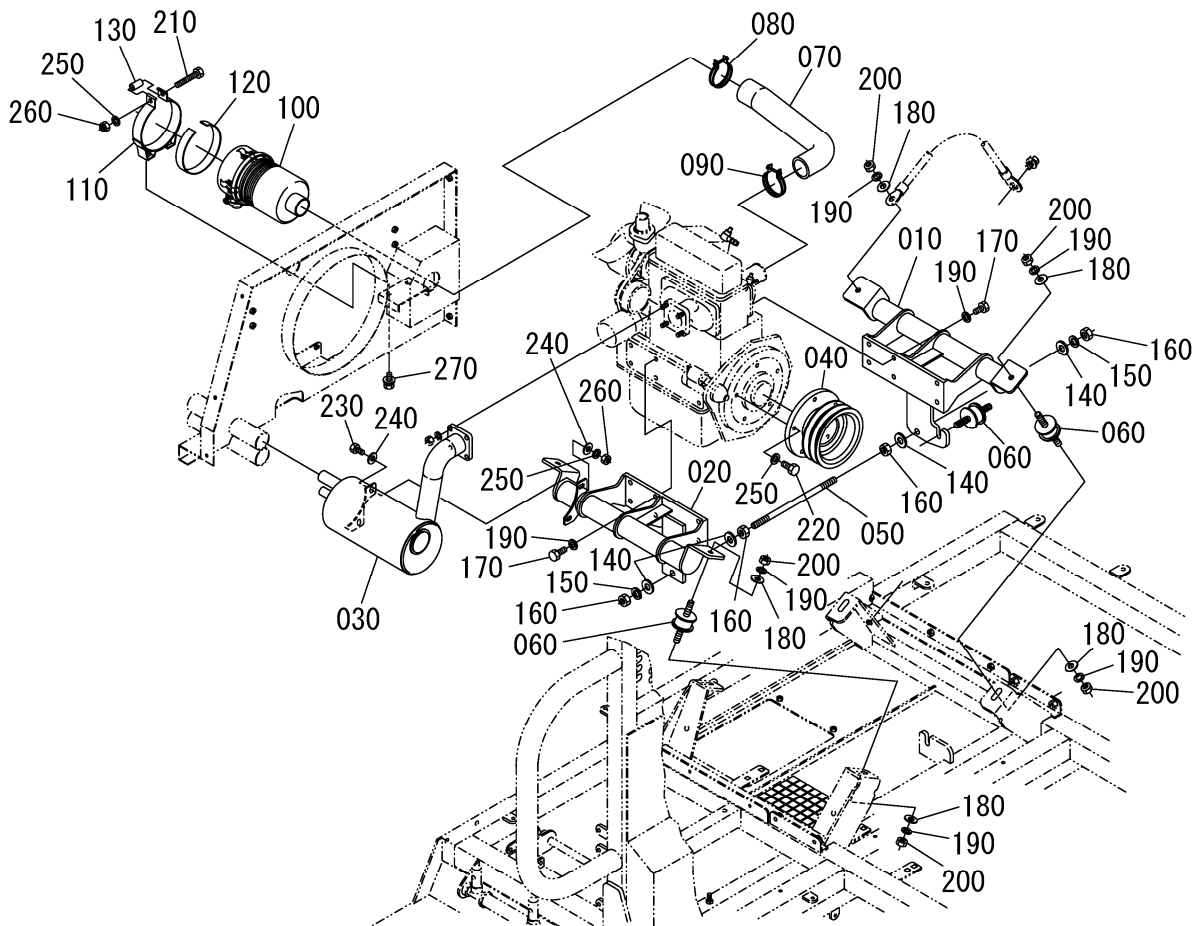
Fig. 08 転輪関係-1



図番 REF. No.	品番 PARTS No.	部品名称	PARTS NAME	数量	互換性 I. C.	備考 REMARKS
				Q' TY/S. No.		
010	H8500-22300	カ*ウテンリンクミ		A 8		
020	---	カ*ウテンリン		8		☆シユツカカ
030	H8500-22320	カ*ウテンリンク		8		
040	08111-06204	ベ*アリング		16		
050	04611-00470	CE*ン 47 (アソウ)		16		
060	W5042-04706	オイルシール		16		
070	X0000-15880	ホ*ウシ*ンカハ*		16		
080	H8130-21340	ホコ*ナット M16		8		
090	W6540-06100	ク*リスニツブル		12		
100	H8760-21420	カ*ウテンリンクワクトリツケシ*ク		4		
110	H8761-21410	カ*ウテンリンクワクトリツケワク		4		
120	H8500-22500	シ*ョウブ*テンリンクミ		2		
130	---	シ*ョウブ*テンリン		2		☆シユツカカ
140	H4300-22320	シ*ョウブ*テンリンク		2		
150	08111-06004	ベ*アリング		4		
160	04611-00420	CE*ン 42 (アソウ)		4		
170	W5042-04206	オイルシール		4		
180	X0000-15880	ホ*ウシ*ンカハ*		4		
190	X0000-14363	ホコ*ナット M14		2		
200	W6540-06100	ク*リスニツブル		2		
210	04013-60160	ヒラワツシャ M16		20		
220	04512-60160	スパ*リングワツシャ M16		16		
230	02056-50160	ナット M16		8		
240	04013-60140	ヒラワツシャ M14		4		
250	04512-60140	スパ*リングワツシャ M14		4		
260	02056-50140	ナット M14		2		
270	W9052-01416	Uナット M16		4		

⇔ Interchangeable; ≠ not interchangeable; ← new for old; → old for new

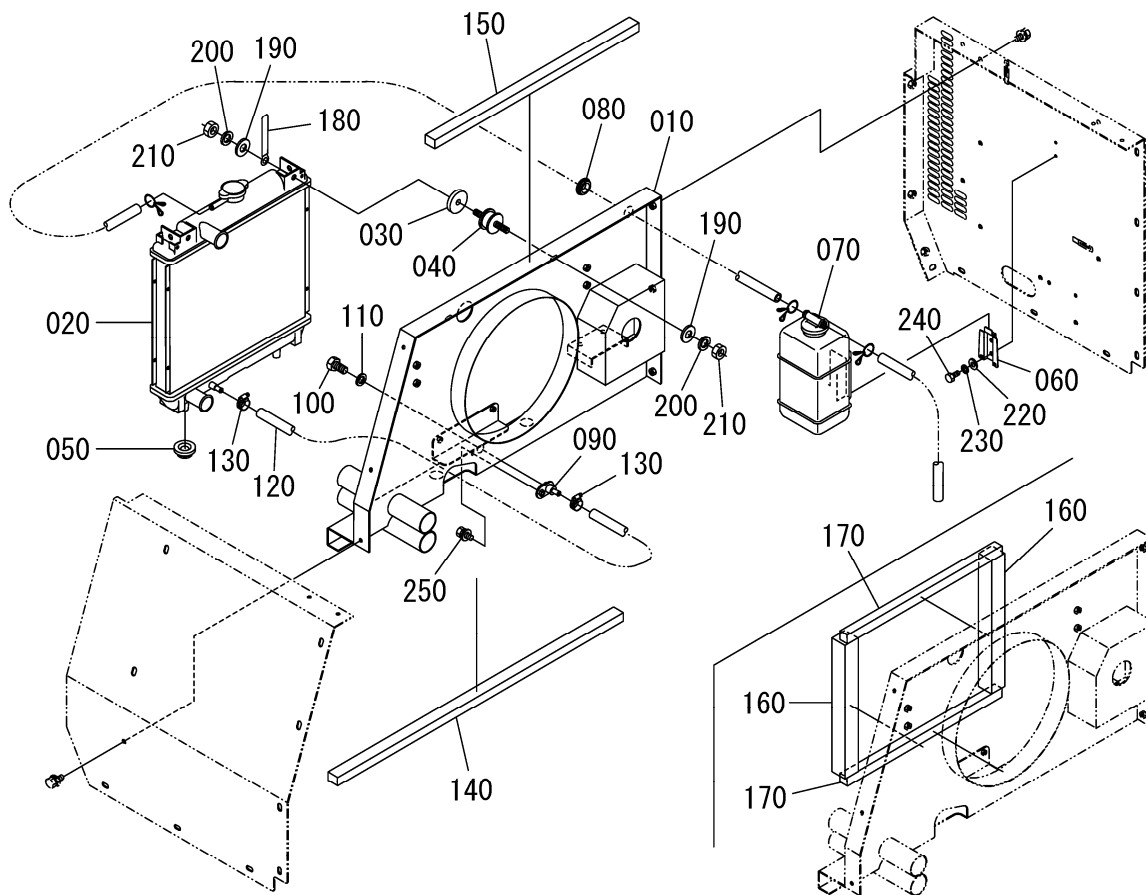
Fig. 10 エンジン関係



図番 REF. No.	品番 PARTS No.	部品名称	PARTS NAME	数量	互換性 I. C.	備考 REMARKS
				Q' TY/S. No.		
010	M9100-41211	エンジンベ-スマイガワ		A 1		
020	M9100-41221	エンジンベ-スシロガワ		1		
030	M9100-41410	マフラー		1		
040	M9100-41120	エンジンブ-リー		1		
050	M9100-41250	レンゲホ-ルト		1		
060	H8700-41310	エンジンホ-ウシヨム		5		
070	M9100-41631	インレットパイプ		1		
080	15221-1172-0	パイプナット		1		
090	15261-1172-0	パイプナット		1		
100	67980-5830-3	エアクリナ		1		
110	15381-1125-0	エアクリナステイ		1		
120	15371-1187-0	エアクリナクッション		1		
130	H8770-41690	カバー		1		
140	04013-60120	ヒラワッシャ M12		4		
150	04512-60120	スパリングワッシャ M12		2		
160	02056-50120	ナット M12		4		
170	W9131-81025	ボ-ルト M10x25-8T		12		
180	04013-60100	ヒラワッシャ M10		10		
190	04512-60100	スパリングワッシャ M10		22		
200	02056-50100	ナット M10		10		
210	01053-50855	ボ-ルト M8x55		1		
220	W9101-80825	ボ-ルト M8x25-8T		5		
230	01053-50820	ボ-ルト M8x20		2		
240	04013-60080	ヒラワッシャ M8		5		
250	04512-60080	スパリングワッシャ M8		8		
260	02056-50080	ナット M8		2		
270	W9301-00820	3テンボ-ルト M8x20		2		

⇔Interchangeable; ≠not interchangeable; ←new for old; →old for new

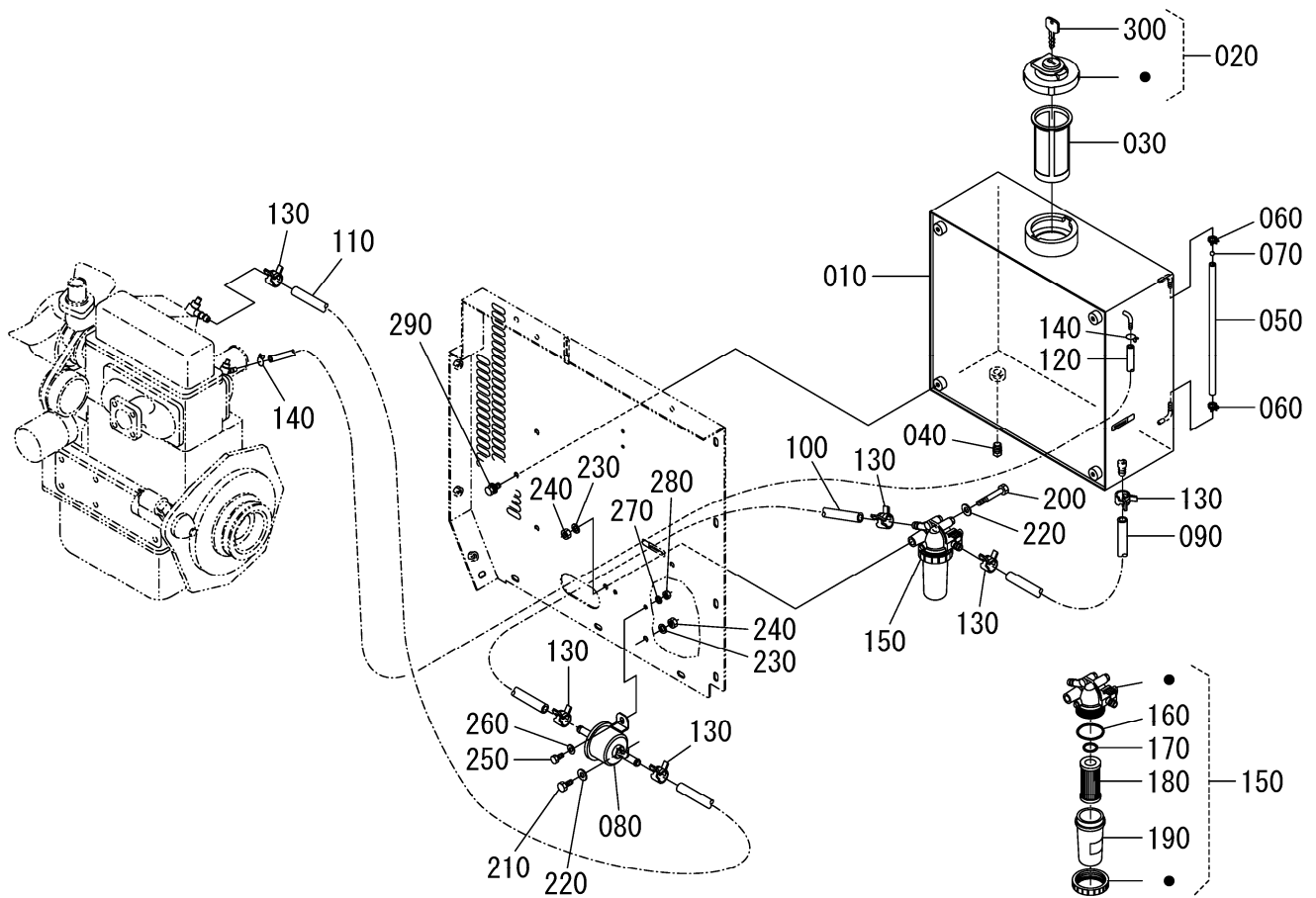
Fig. 11 ラジエータ関係



図番 REF. No.	品番 PARTS No.	部品名称	PARTS NAME	数量	互換性 I. C.	備考 REMARKS
				Q' TY/S. No.		
010	M9100-41551	ラジエータコア		A 1		
020	6C120-5850-2	ラジエータタンク		1		
030	H2510-41220	ラジエータホース(ウシゴ)ムスハ-サ-		2		
040	S2020-41310	ラジエータホース(ウシゴ)ム		2		
050	34070-1603-0	ラジエータホース(ウシゴ)ム		2		
060	11982-7246-0	リザーブタンク(リツケ)		1		
070	19839-7240-4	リザーブタンク		1		
080	B7250-46720	リザーブホース(ロメット)		1		
090	H2620-41921	ドレン(リツケ)		1		
100	H6320-41940	ドレン(ラック)		1		
110	H6320-41950	ドレン(パッキン)		1		
120	M9100-41590	ドレン(ホース)		1		
130	H250Z-41930	ドレン(ホース)ノット		2		
140	M9100-45210	タンク(ネツホ)ノット		1		
150	M9100-45220	タンク(ネツホ)ノット		1		
160	H8770-45230	タンク(ネツホ)ノット(タテ)		2		
170	H8770-45240	タンク(ネツホ)ノット(ヨコ)		2		
180	H4310-55160	ユート(ノット)		1		
190	04013-60080	ヒラワッシャ M8		4		
200	04512-60080	スパリングワッシャ M8		4		
210	02056-50080	ナット M8		4		
220	04013-60060	ヒラワッシャ M6		2		
230	04512-60060	スパリングワッシャ M6		2		
240	01053-50610	ボルト M6x10		2		
250	W9301-00616	3テンボルト M6x16		1		

⇔Interchangeable; ≠not interchangeable; ←new for old; →old for new

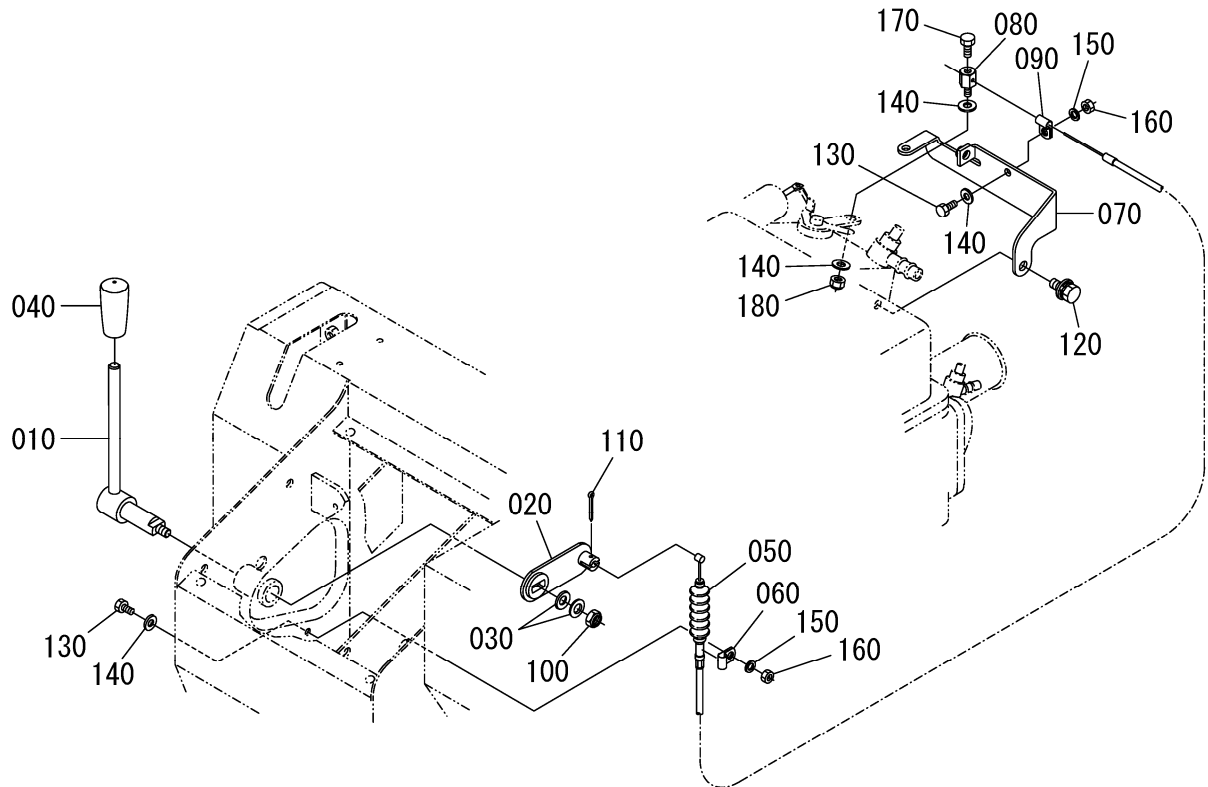
Fig. 12 燃料タンク関係



図番 REF. No.	品番 PARTS No.	部品名称	PARTS NAME	数量	互換性 I. C.	備考 REMARKS
				Q' TY/S. No.		
010	M9100-51111	ネリョウタンク		A 1		
020	H8700-51150	キュウコウキャップ		1		
030	H8500-51160	キュウコウストレーナ		1		
040	06312-10020	ト・レソフ・ラケ		1		
050	H8700-51210	ネリョウゲ・ジ・ホース		1		
060	H8610-51250	ネリョウゲ・ジ・ホースハント		2		
070	H6400-51260	ネリョウゲ・ジ・ウキマ		1		
080	RC601-5135-0	フューエルポンプ		1		
090	M9100-51310	ネリョウホース1		1		
100	M9100-51320	ネリョウホース2		1		
110	M9100-51330	ネリョウホース3		1		
120	M9100-51340	ネリョウホース4		1		
130	14911-4275-0	パイプクリップ		6		
140	14971-4275-0	パイプクリップ		2		
150	1G313-4301-0	ネリョウフィルター		1		
160	1G313-4365-0	ネリョウフィルター・オリソク		1		
170	1G313-4357-0	ネリョウフィルター・カップ・オリソク		1		
180	1G313-4356-0	ネリョウフィルター・エレメントアツシ		1		
190	1G313-4310-0	ネリョウフィルター・カップ・アツシ		1		
200	01053-50865	ボルト M8x65		1		
210	01053-50820	ボルト M8x20		1		
220	04013-60080	ヒラワツシヤ M8		1		
230	04512-60080	スプリング・ワツシヤ M8		1		
240	02056-50080	ナット M8		1		
250	01053-50616	ボルト M6x16		1		
260	04013-60060	ヒラワツシヤ M6		1		
270	04512-60060	スプリング・ワツシヤ M6		1		
280	02056-50060	ナット M6		1		
290	W9301-00816	3ソソボルト M8x16		4		
300	H8700-51160	キャップキー		1		

⇔Interchangeable; ≠not interchangeable; ←new for old; →old for new

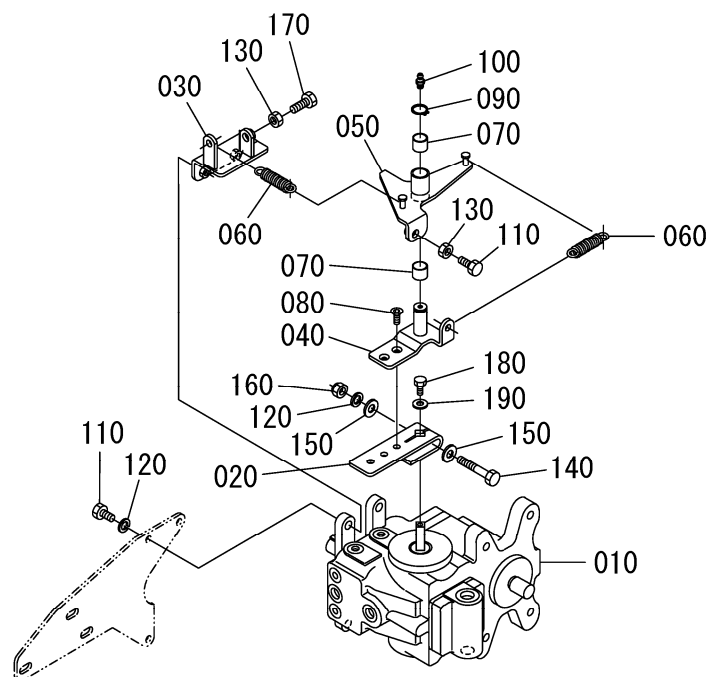
Fig. 13 アクセルレバー関係



図番 REF. No.	品番 PARTS No.	部品名称	PARTS NAME	数量	互換性 I. C.	備考 REMARKS
				Q' TY/S. No.		
				A		
010	M9100-31610	アクセルレバー		1		
020	H8420-31650	アクセルレバーアフィン		1		
030	H8500-31630	アクセルレバーチョウセイサハネ		2		
040	H8500-32120	アクセルレバーゲリッパクロ		1		
050	W0252-30010	アクセルワイヤー		1		
060	H4340-71000	アクセルワイヤートリック		1		
070	H870Z-31840	アクセルワイヤートリックエンジンガワ		1		
080	H6410-31830	アクセルワイヤートリックエンジンガワ		1		
090	X0000-10444	エンジンガワアクセルワイヤートリック		1		
100	W9053-01408	ナット M8 (ウスカタ)		1		
110	05511-52520	ワリピン 2.5X20		1		
120	W9301-00816	3トンボルト M8X16		1		
130	01053-50616	ボルト M6X16		2		
140	04013-60060	ヒラワッシャ M6		4		
150	04512-60060	スパリングワッシャ M6		2		
160	02056-50060	ナット M6		2		
170	01053-50610	ボルト M6X10		1		
180	W9092-01406	ナイロンのナット M6		1		

⇔Interchangeable; ≠not interchangeable; ←new for old; →old for new

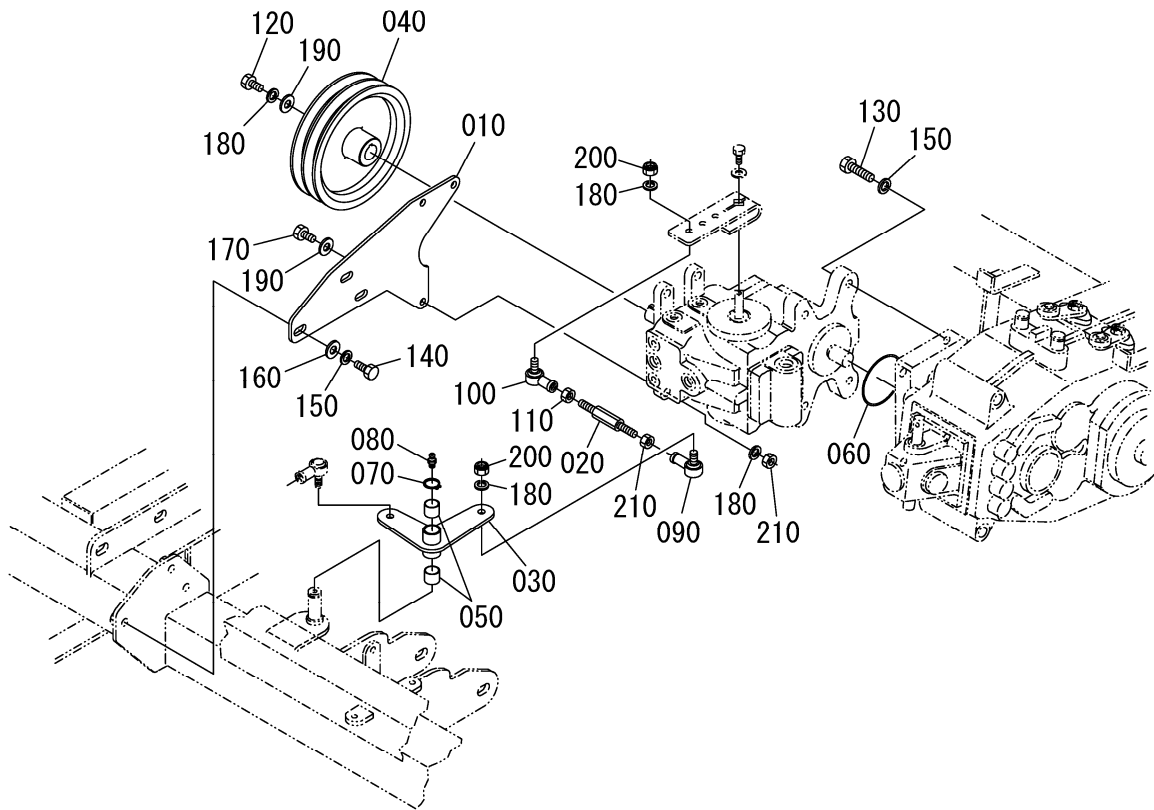
Fig. 14 HST 関係-1



図番 REF. No.	品番 PARTS No.	部品名称	PARTS NAME	数量	互換性 I. C.	備考 REMARKS
				Q' TY/S. No.		
010	M9100-62110	HSTホントイ		A 1		
020	H647Z-62310	HSTソウサレハ-		1		
030	H8700-62462	チュウリツストッパ-トリツケ		1		
040	H8761-62320	HSTソウサレハ-チュウリツガイト		1		
050	H8761-62450	チュウリツガイト		1		
060	H8761-62470	HSTチュウリツソウチキハネ		2		
070	08511-01615	ブッシュ		2		
080	W9616-A0616	ワッシャー M6x10-10.9T		2		
090	04612-00160	O-ring 16		1		
100	W6540-06100	クリスニップル M6		1		
110	01053-50835	ボルト M8x35		3		
120	04512-60080	スプリングワッシャー M8		3		
130	02056-50080	ナット M8		2		
140	W9141-90855	ボルト M8x55-8.8T (ハンネシ)		1		
150	H642Z-62340	キョウカ ヒラワッシャー M8		2		
160	W9052-01408	ナット M8		1		
170	01053-50840	ボルト M8x40		1		
180	W9101-80610	ボルト M6x10-8.8T		1		
190	H647Z-62350	ヒラワッシャー M6 (6.4x18x1.6)		1		

⇔Interchangeable; ≠not interchangeable; ←new for old; →old for new

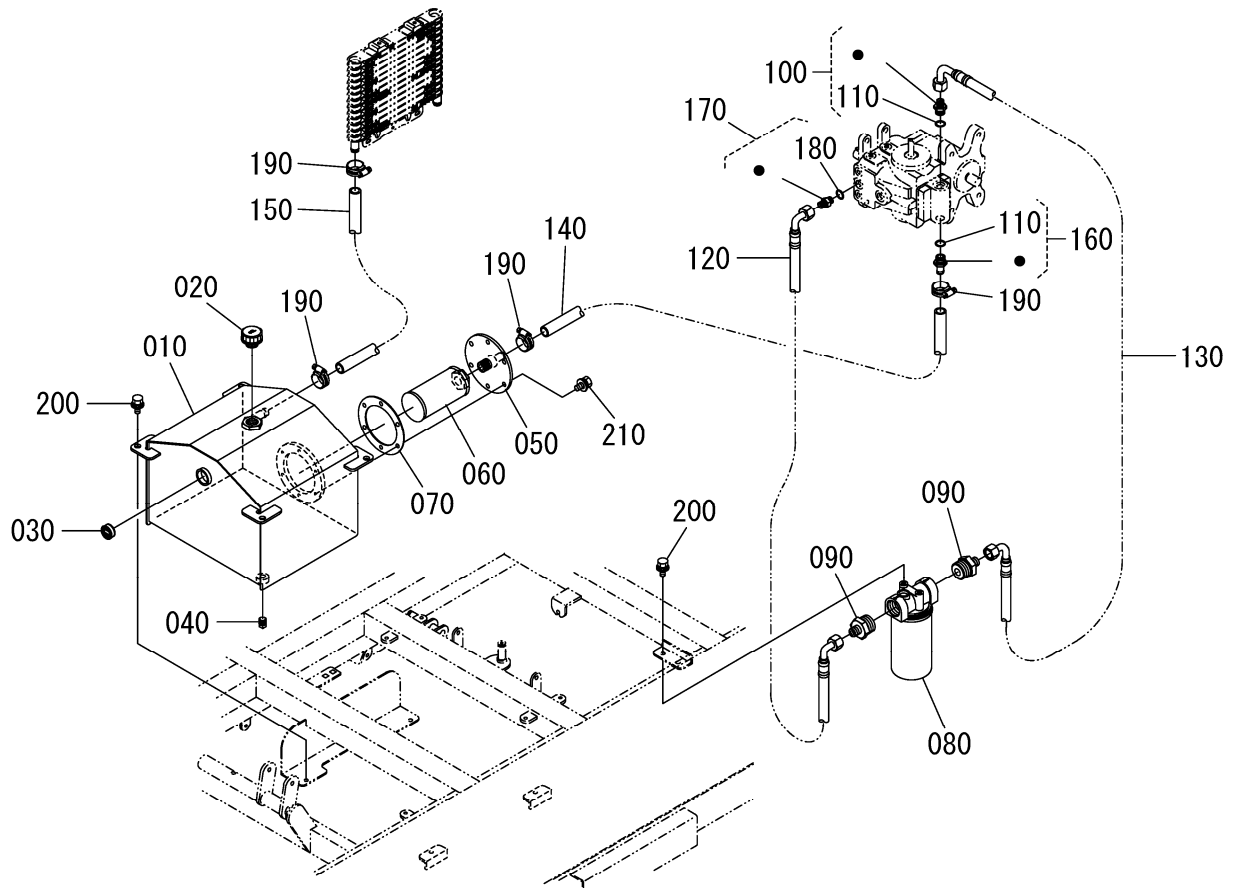
Fig. 15 HST 関係-2



図番 REF. No.	品番 PARTS No.	部品名称	PARTS NAME	数量	互換性 I. C.	備考 REMARKS
				Q' TY/S. No.		
010	M9100-62611	HSTトリック		A 1		
020	M9100-35250	リンクアームロッド		1		
030	H8700-37210	リンクアーム		1		
040	H8700-62120	HSTプーリー		1		
050	08511-01615	ブッシュ		2		
060	04811-10650	Oリング S65		1		
070	04612-00160	シリンダ 16		1		
080	W6540-06100	クランプ M6		1		
090	W6531-01081	リンクボルト ミキ		1		
100	W6531-01082	リンクボルト ヒダリ		1		
110	W9001-01408	ヒタリネジ ナット M8		1		
120	W9101-80820	ボルト M8x20-8T		1		
130	01053-51040	ボルト M10x40		4		
140	01053-51025	ボルト M10x25		3		
150	04512-60100	スプリング ワッシャー M10		7		
160	04013-60100	ヒラワッシャー M10		3		
170	01053-50830	ボルト M8x30		1		
180	04512-60080	スプリング ワッシャー M8		4		
190	04013-60080	ヒラワッシャー M8		2		
200	W9092-01408	ナイロント ナット M8		2		
210	02056-50080	ナット M8		2		

↔Interchangeable; ≠not interchangeable; ←new for old; →old for new

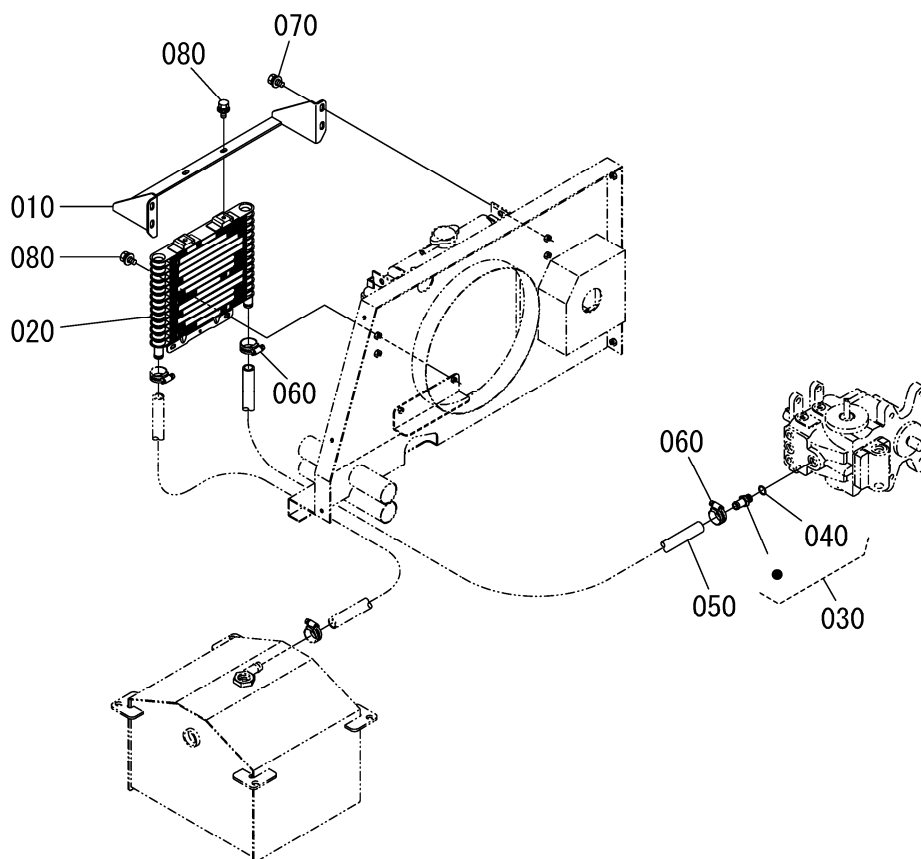
Fig. 16 オイルタンク関係



図番 REF. No.	品番 PARTS No.	部品名称	PARTS NAME	数量	互換性 I. C.	備考 REMARKS
				Q' TY/S. No.		
010	H8761-63110	HSTタンク		A 1		
020	B4930-63140	HSTタンクチューコセン		1		
030	H6400-63150	HSTタンクオイルマト		1		
040	06312-10020	HSTタンクトレンプ ラグ		1		
050	H8550-63170	サクシヨンストレナトリツケ		1		
060	H8420-63160	サクシヨンストレナ		1		
070	X0000-10849	サクシヨンストレナトリツケパッキン		1		
080	H8700-63180	オイルフィルター		1		
090	H8700-63191	オイルフィルターアダプター		2		
100	M9100-63240	チャージトシユホトアダプター		1		
110	04811-00180	Oリング P-18		2		
120	M9100-81100	HSTキユウニユホトホース		1		
130	M9100-91100	チャージホソントシユホトホース		1		
140	M9100-63330	サクシヨホース		1		
150	M9100-63350	リターンホース		1		
160	M9100-63230	チャージキユウニユホトアダプター		1		
170	W7100-38238	HSTキユウニユホトアダプター		1		
180	04811-00140	Oリング P-14		1		
190	H8700-63410	ユアツホースパット		4		
200	W9301-00820	3ツンボルト M8x20		6		
210	W9301-00816	3ツンボルト M8x16		6		

↔Interchangeable; ≠not interchangeable; ←new for old; →old for new

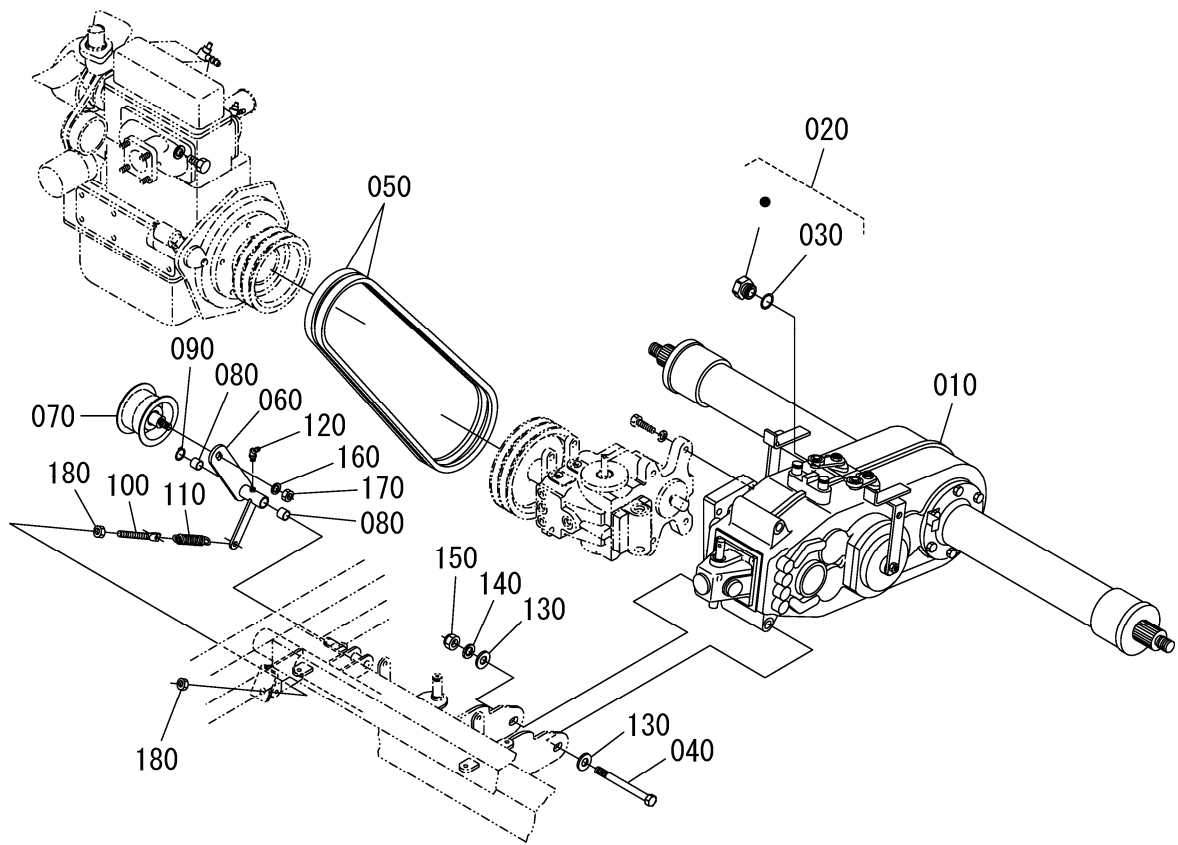
Fig. 17 オイルクーラー関係



図番 REF. No.	品番 PARTS No.	部品名称	PARTS NAME	数量	互換性 I. C.	備考 REMARKS
				Q' TY/S. No.		
010	M9100-63610	HSTオイルクーラートリツケツク		A 1		
020	68308-64111	オイルクーラー		1		
030	H8550-63230	トレンボートアダプター		1		
040	04811-00180	Oリング P-18		1		
050	M9100-63360	トレンボートホース		1		
060	H8700-63410	ホースバンド		2		
070	W9301-00816	3テンボルト M8x16		4		
080	W9301-00616	3テンボルト M6x16		4		

↔Interchangeable; ≠not interchangeable; ←new for old; →old for new

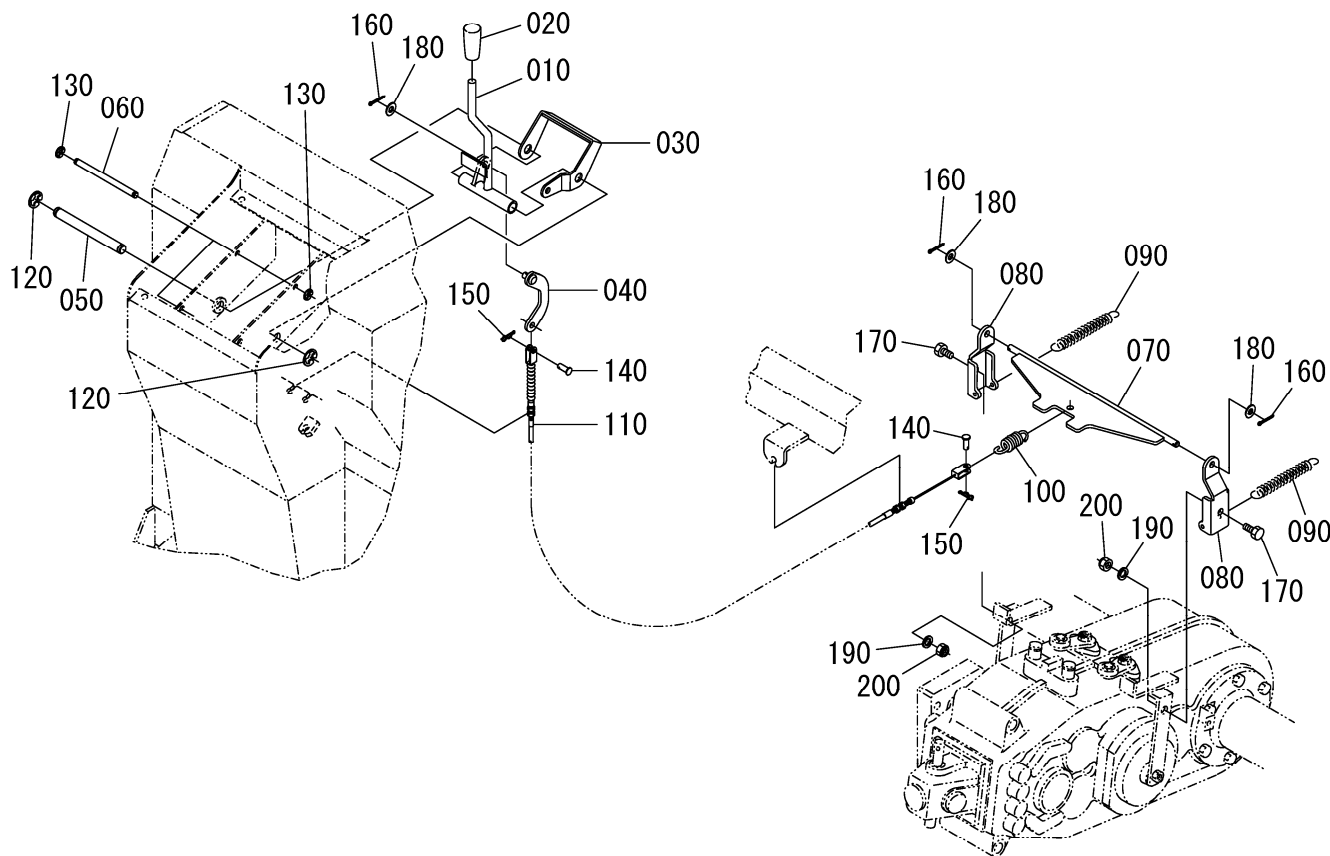
Fig. 18 プーリー&Vベルト関係



図番 REF. No.	品番 PARTS No.	部品名称	PARTS NAME	数量	互換性 I. C.	備考 REMARKS
				Q' TY/S. No.		
010	YMIH1-0HS20	ソウコウミッション		A 1		
020	M9100-11310	ソウコウミッションプーリー		1		
030	04811-00180	オリック P-18		1		
040	H8500-11230	ミッションリツカホルト		1		
050	W6500-E1055	エンジンVベルト		2		
060	M9100-32510	テンションアーム		1		
070	W6335-37000	テンションプーリー		1		
080	08511-01615	ブッシュ		2		
090	04612-00160	チェン 16		1		
100	H8420-61121	テンションホルト		1		
110	W6009-24010	テンションアームバネ		1		
120	W6540-16100	ケリスニップル 45°		1		
130	04013-60120	ヒラワッシャ M12		2		
140	04512-60120	スプリングワッシャ M12		1		
150	W9092-01412	ナイロンナット M12		1		
160	04512-60100	スプリングワッシャ M10		1		
170	02056-50100	ナット M10		1		
180	02056-50080	ナット M8		2		

⇔Interchangeable; ≠not interchangeable; ←new for old; →old for new

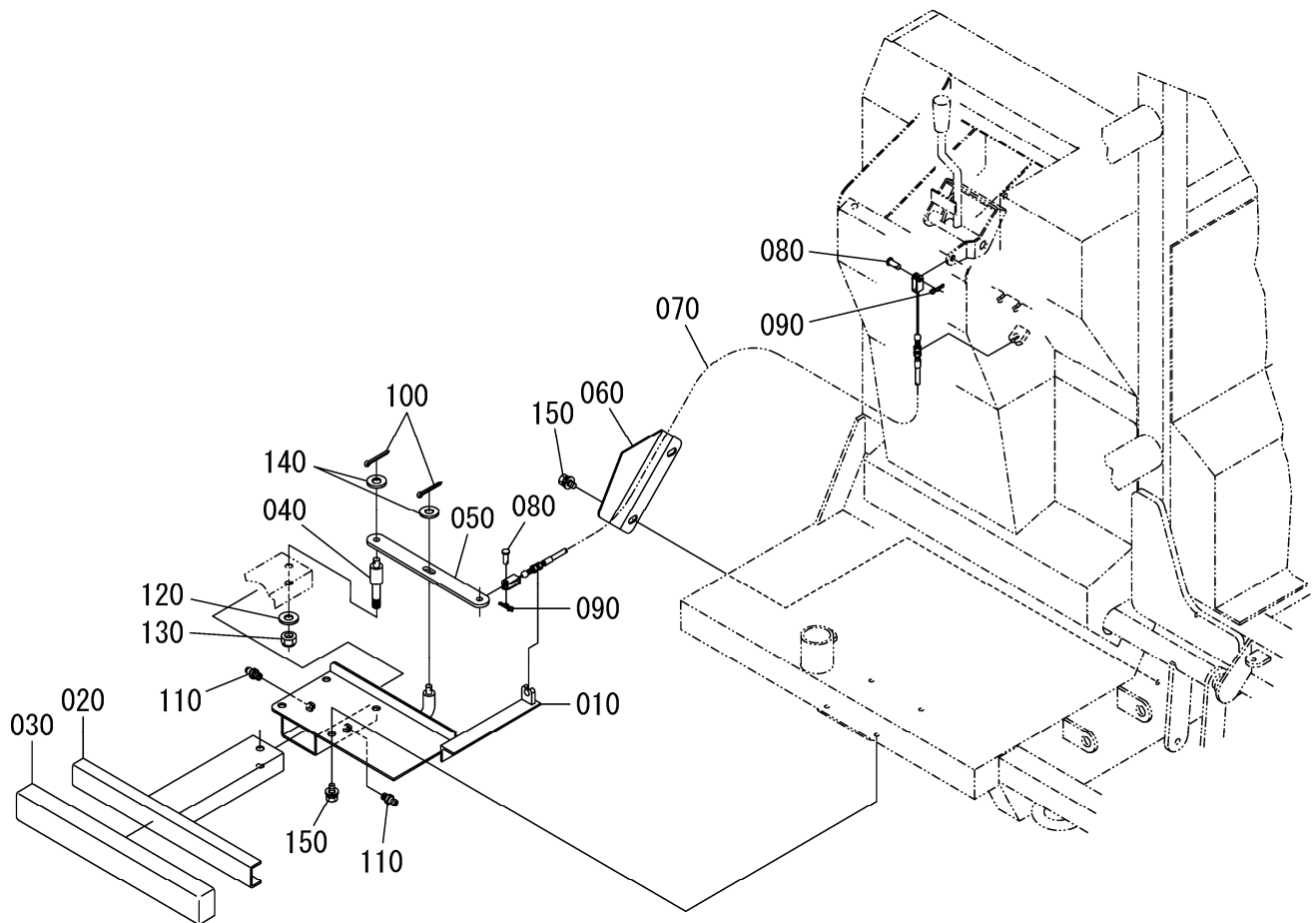
Fig. 19 緊急停止&駐車ブレーキ関係-1



図番 REF. No.	品番 PARTS No.	部品名称	PARTS NAME	数量	互換性 I. C.	備考 REMARKS
				Q' TY/S. No.		
010	M9100-33110	ブレーキレバ		A		
020	H8500-33120	ブレーキレバ用クランプ アカ		1		
030	M8200-33231	キョウテンシカケ		1		
040	X0000-12836	ブレーキワイヤ		1		
050	W6211-71300	レバトリツケ		1		
060	W6210-70800	レバストップ		2		
070	M9100-33510	ブレーキランスアーム		1		
080	H8760-33521	ブレーキランスアームトリツケ		2		
090	W6009-11000	ピンカイレバ用		2		
100	W6007-25000	ブレーキピン		1		
110	W0121-02250	ブレーキワイヤ		1		
120	04613-50090	Eピン 9		2		
130	04613-50060	Eピン 6		4		
140	W6561-10818	アタマピン 8x18		2		
150	W9901-01008	アルビンナット M8		2		
160	05511-52520	ワシントン 2.5x20		3		
170	01053-50825	ボルト M8x25		2		
180	04013-60080	ヒラワッシャ M8		3		
190	04512-60080	スプリングワッシャ M8		2		
200	W9092-01408	ナイロナット M8		2		

↔Interchangeable; ≠not interchangeable; ←new for old; →old for new

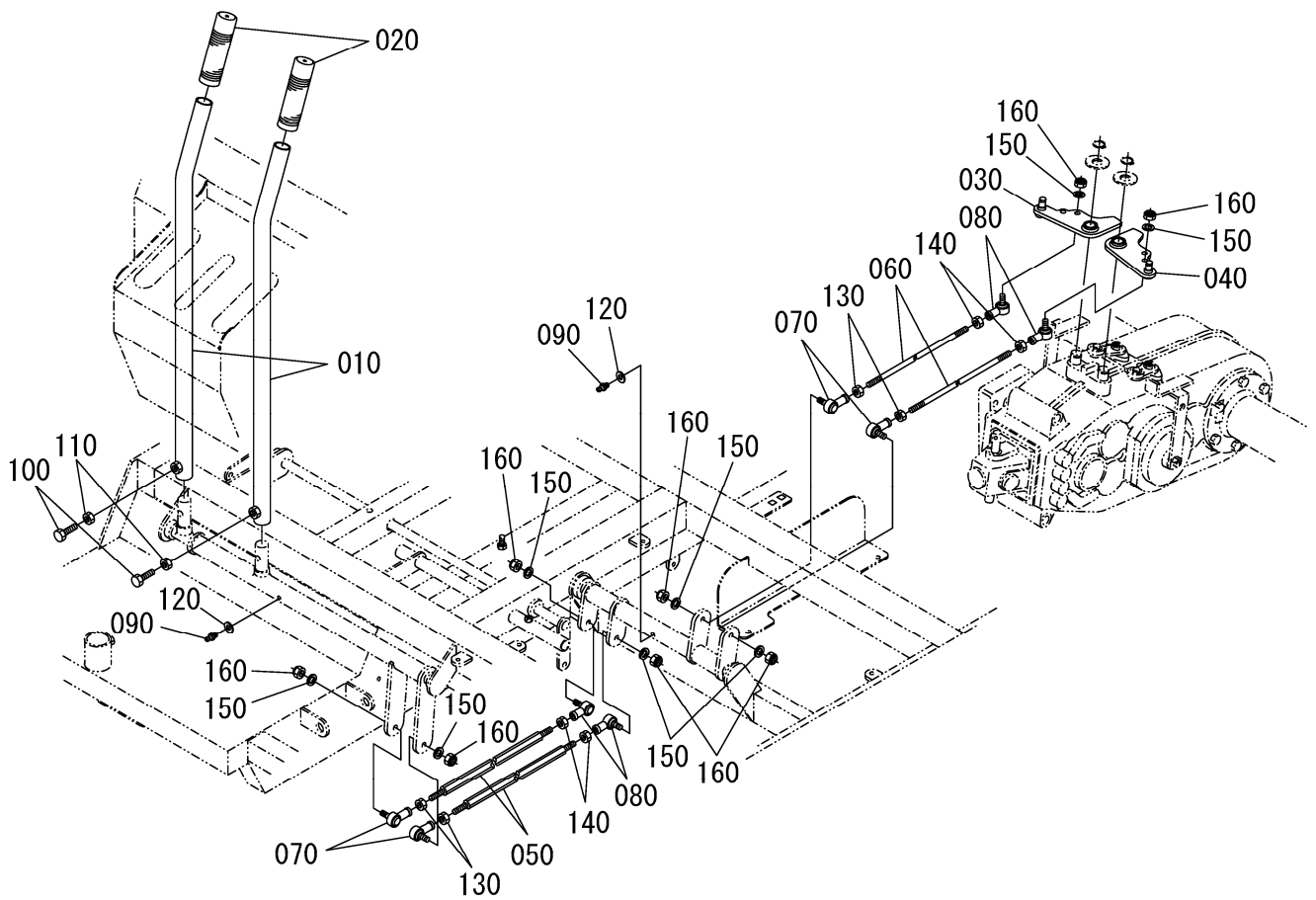
Fig. 20 緊急停止&駐車ブレーキ関係-2



図番 REF. No.	品番 PARTS No.	部品名称	PARTS NAME	数量 Q'TY/S. No.		互換性 I. C.	備考 REMARKS
				A			
010	M8200-33240	キンキュウテイシンソウチウカ ^ワ		1			
020	M8200-33210	キンキュウテイシンソウホト ^{ウサガ} ^ワ		1			
030	M8200-33280	キンキュウテイシアリゴ ^ム		1			
040	M8200-33250	キンキュウテイシア ^{ムト} リツケホ ^{ルト}		1			
050	M8200-33220	キンキュウテイシア ^ム		1			
060	M9100-33290	キンキュウテイワイヤ ^{ホゴ} カハ ^ー		1			
070	W0100-81000	キンキュウテイワイヤ ^ー		1			
080	W6561-10818	アタマツキビ ^ン 8x18		2			
090	W9901-01008	アルビ ^ン ヌケ ^{メツ} キ M8		2			
100	05511-52520	ワリビ ^ン 2.5x20		2			
110	W6540-06100	グリスツブ ^ル M6		2			
120	04013-60100	ヒラワツシヤ M10		1			
130	W9092-01410	ナイロノナツ M10		1			
140	04013-60080	ヒラワツシヤ M8		2			
150	W9301-00816	3ツンホ ^{ルト} M8x16		6			

↔ Interchangeable; ≠ not interchangeable; ← new for old; → old for new

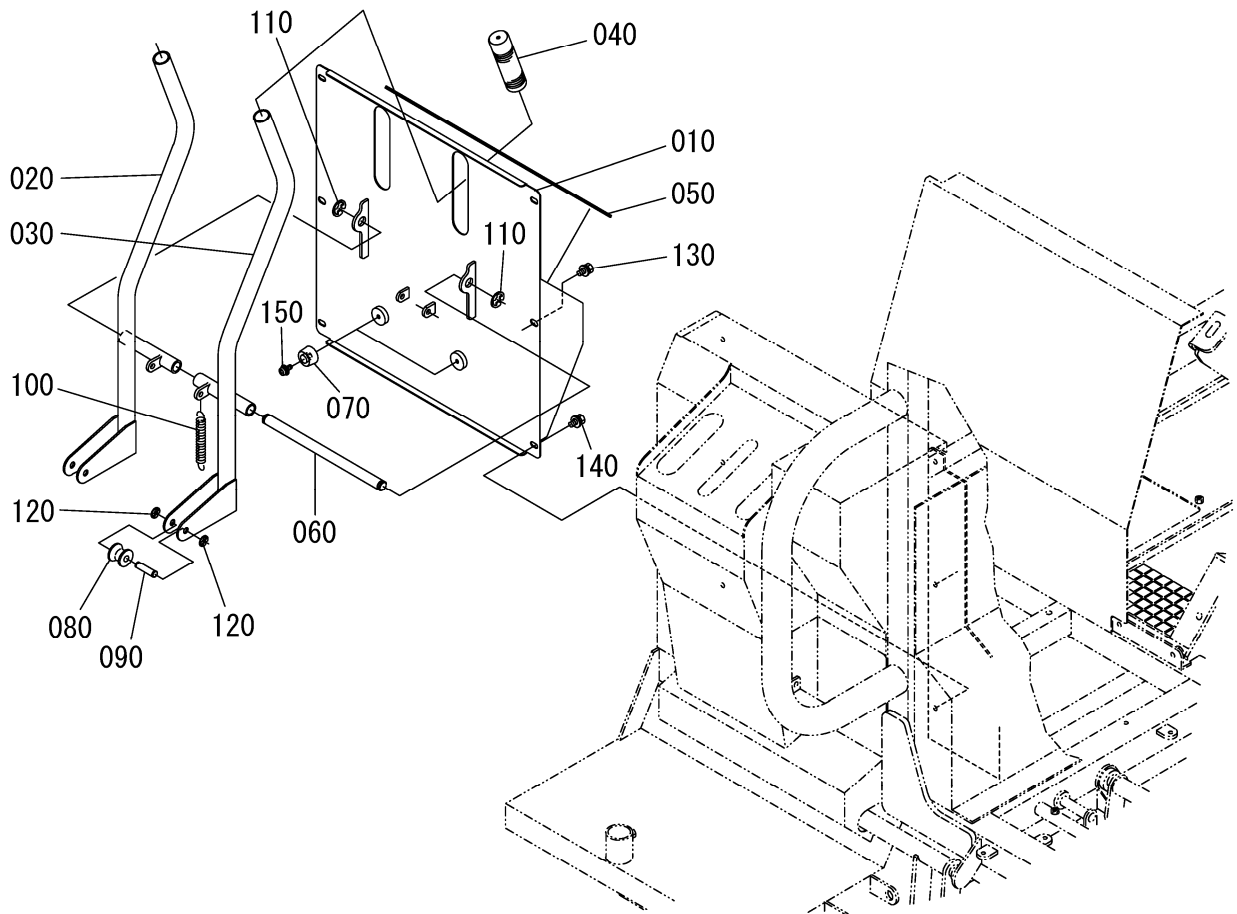
Fig. 21 旋回レバー関係



図番 REF. No.	品番 PARTS No.	部品名称	PARTS NAME	数量	互換性 I. C.	備考 REMARKS
				Q' TY/S. No.		
010	M8200-34110	センカイレバー		A 2		
020	H4360-34120	センカイレバーグリップ		2		
030	M9100-34350	ヒタリセンカイシンクロレバー		1		
040	M9100-34360	ミキセンカイシンクロレバー		1		
050	M9100-34210	レバーガワセンカイロッド		2		
060	M9100-34221	チュウカンセンカイロッド		2		
070	W6530-01081	リンクポール ミキ		4		
080	W6530-01082	リンクポール ヒタリ		4		
090	W6540-06100	クリスニップル M6		2		
100	01053-51025	ボルト M10x25		2		
110	02056-50100	ナット M10		2		
120	04013-60060	ヒラワッシャ M6		2		
130	02056-50080	ナット M8		4		
140	W9001-01408	ヒタリネジナット M8		4		
150	04512-60080	スプリングワッシャ M8		8		
160	W9092-01408	ナイロバナット M8		8		

⇔Interchangeable; ≠not interchangeable; ←new for old; →old for new

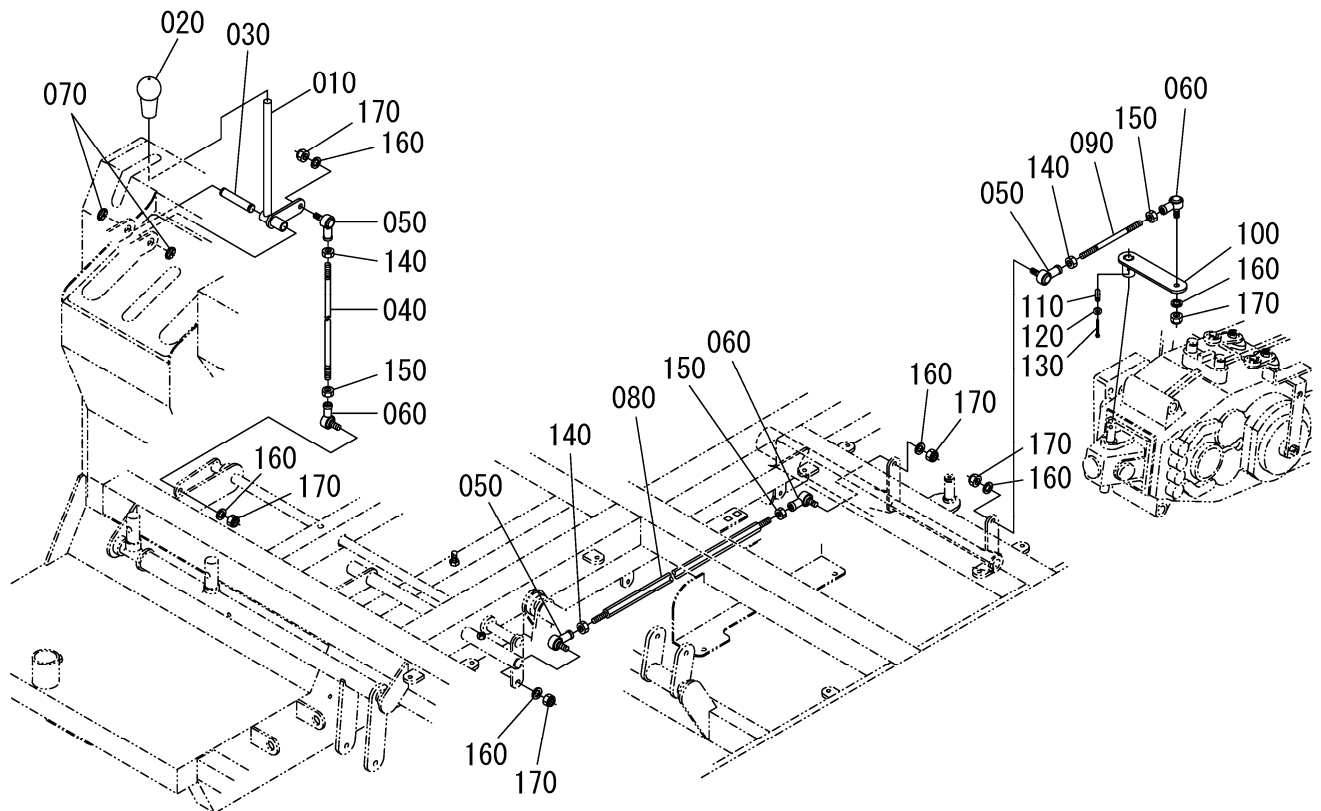
Fig. 22 立ち乗り旋回レバー関係



図番 REF. No.	品番 PARTS No.	部品名称	PARTS NAME	数量		互換性 I. C.	備考 REMARKS
				Q'	TY/S. No.		
010	M9100-81151	タッチレバー - カバ -		A	1		
020	M9100-81111	タッチレバー -			1		
030	M9100-81211	タッチレバー -			1		
040	H4360-34120	タッチレバー - グリップ			2		
050	W6614-01120	エッジトリム			1		L=1125
060	M9100-81120	タッチレバー - ジック			1		
070	X0000-15672	タッチレバー - ストップ - ゴム			2		
080	M9100-81130	タッチレバー - ローラー			2		
090	M9100-81140	タッチレバー - ローラージック			2		
100	W6009-12010	タッチレバー - パネ			2		
110	04613-50120	Eピン 12			2		
120	04613-50090	Eピン 9			4		
130	W9301-00816	3ソネルト M8x16			4		
140	W9301-00820	3ソネルト M8x20			2		
150	W93A2-00616	3ソネジ M6x16			2		

⇔Interchangeable; ≠not interchangeable; ←new for old; →old for new

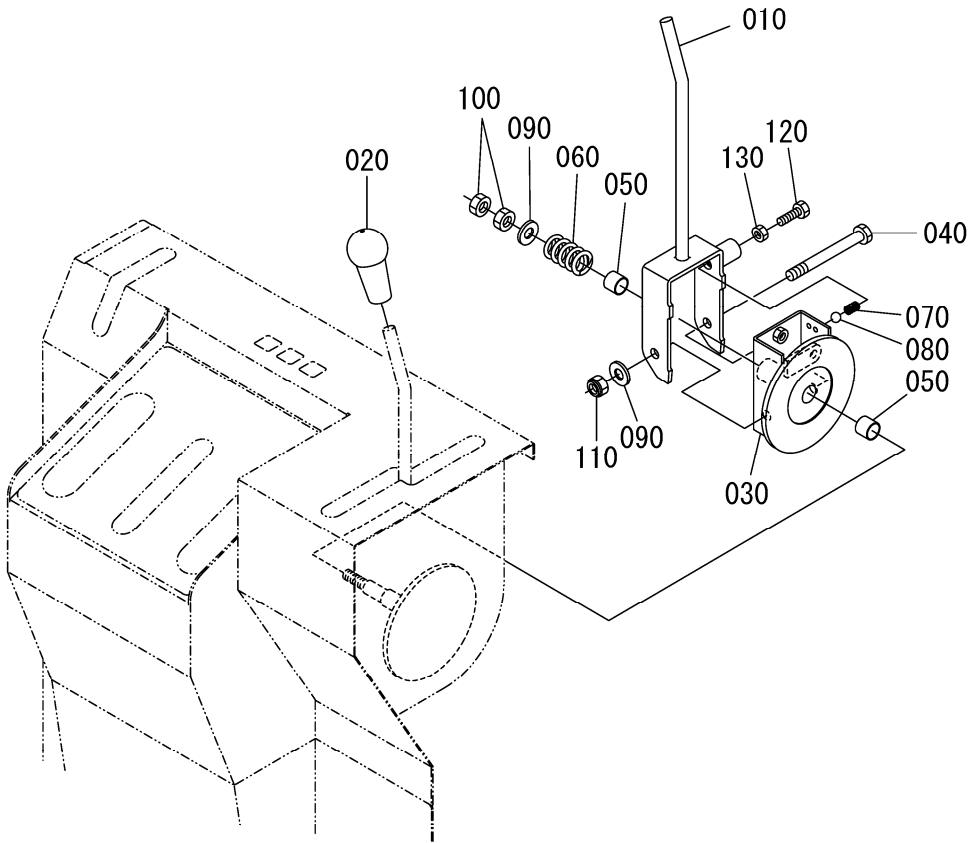
Fig. 23 副変速レバー関係



図番 REF. No.	品番 PARTS No.	部品名称	PARTS NAME	数量	互換性 I. C.	備考 REMARKS
				Q' TY/S. No.		
010	M9100-35111	フクハンソクレバ		A		
020	H813Y-35120	フクハンソクレバ - グリップ		1		
030	M9100-35120	フクハンソクレバ - シック		1		
040	M9100-35130	フクハンソクレバ - ロット		1		
050	W6531-01081	リンクポール ミグ		3		
060	W6531-01082	リンクポール ヒタリ		3		
070	04613-50090	ピン 9		2		
080	M9100-35140	フクハンソクリンクロット		1		
090	B4930-37221	フクハンソクロット		1		
100	M9100-35160	フクハンソクアーム		1		
110	05411-00522	スプリングピン 5x22		1		
120	04013-60030	ヒラワッシャ M3		1		
130	05511-50330	ワッシャ 3x30		1		
140	02056-50080	ナット M8		3		
150	W9001-01408	ヒタリネジナット M8		3		
160	04512-60080	スプリングワッシャ M8		6		
170	W9092-01408	ナイロバナット M8		6		

↔ Interchangeable; ≠ not interchangeable; ← new for old; → old for new

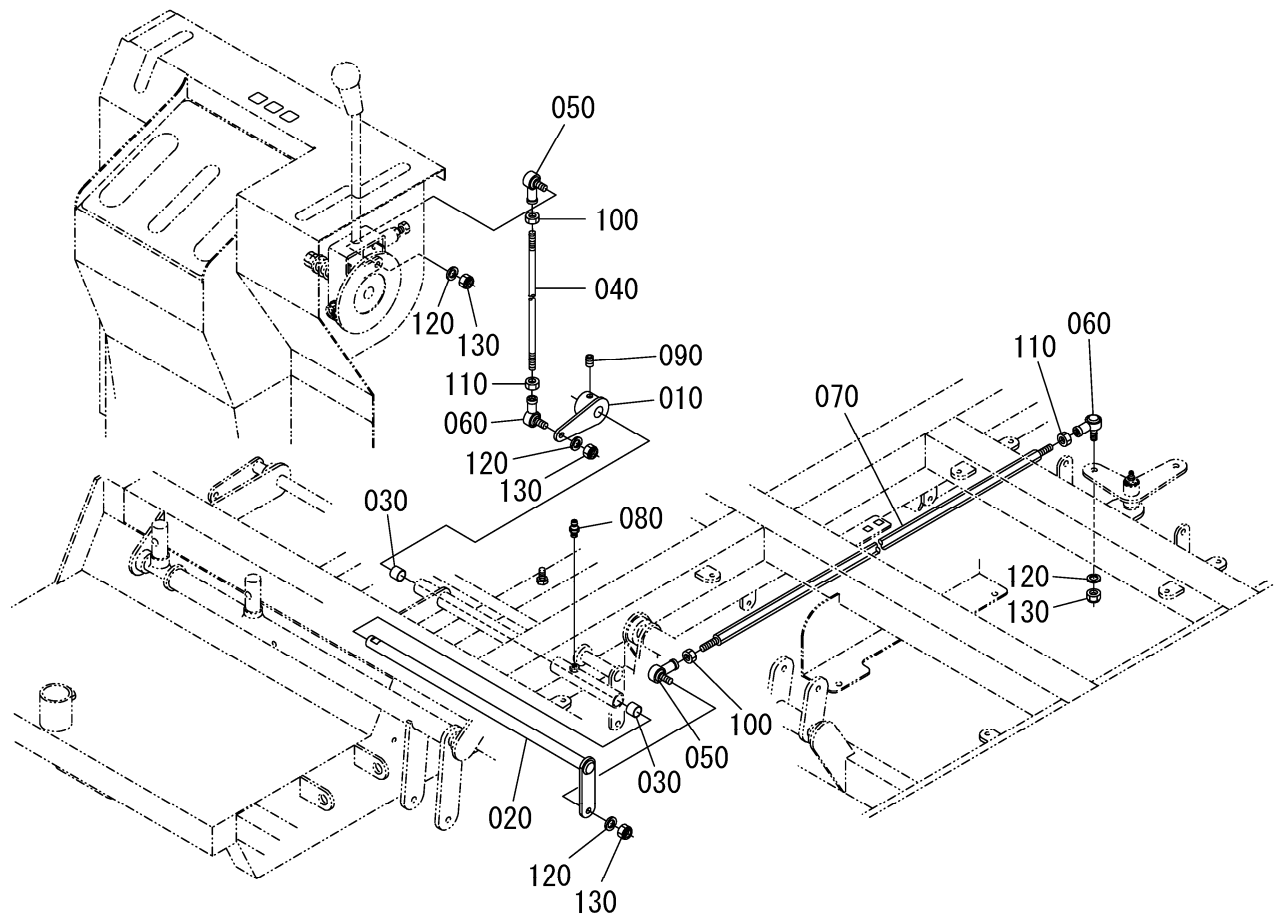
Fig. 24 走行レバー関係-1



図番 REF. No.	品番 PARTS No.	部品名称	PARTS NAME	数量	互換性 I. C.	備考 REMARKS
				Q' TY/S. No.		
010	M9100-35171	ゼンコウシツレバー		A 1		
020	H813Y-35120	ゼンコウシツレバーグリップ		1		
030	M9100-35191	ゼンコウシツレバートリツケワク		1		
040	M9100-35201	ゼンコウシツレバートリツケボルト		1		
050	08511-01615	プッシュ		2		
060	W6103-26000	ゼンコウシツレバーバネ		1		
070	M9100-35180	ゼンコウシツレバードテントバネ		1		
080	M9100-351A0	ゼンコウシツレバードテントコウキユウ		1		
090	04013-60100	ヒラワッシャ M10		2		
100	02056-50100	ナット M10		2		
110	W9092-01410	ナイロンナット M10		1		
120	01053-50825	ボルト M8x25		1		
130	02056-50080	ナット M8		1		

⇔Interchangeable; ≠not interchangeable; ←new for old; →old for new

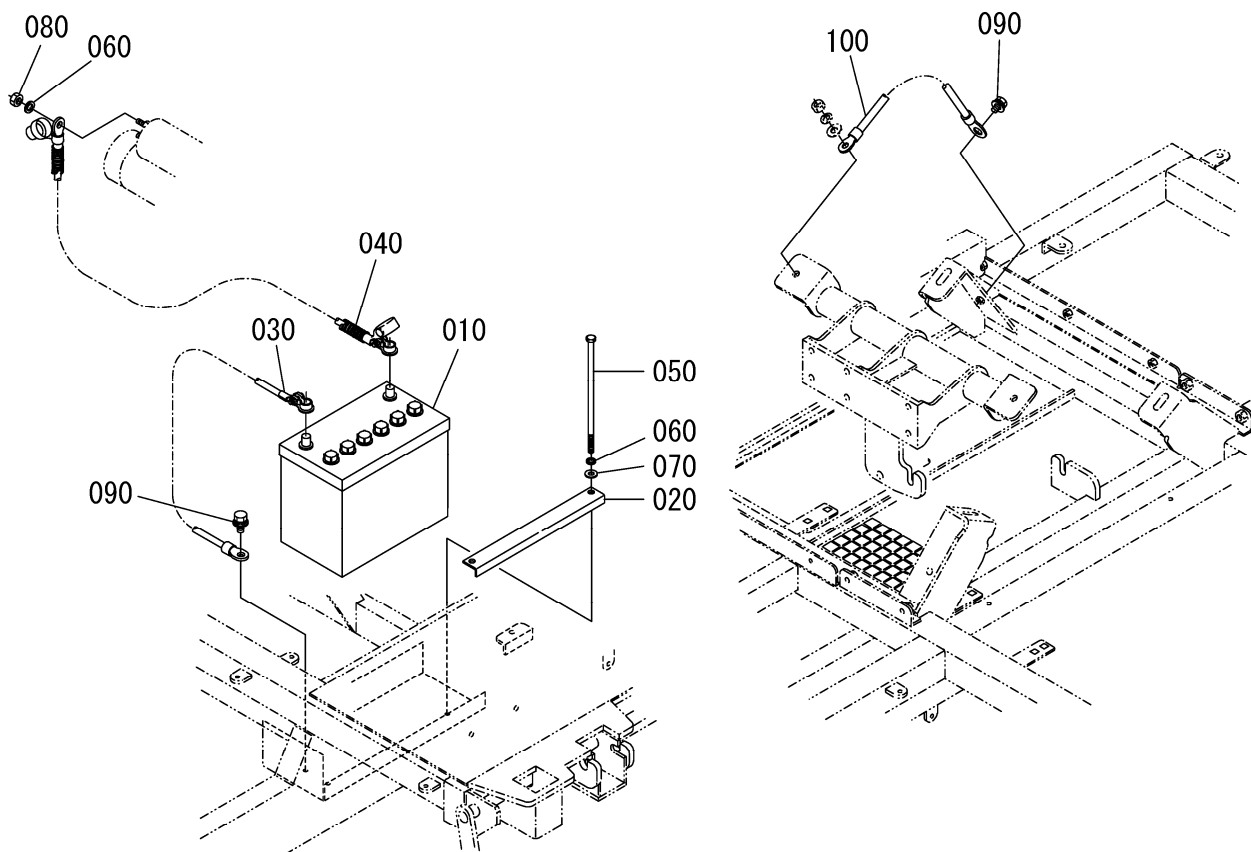
Fig. 25 走行レバー関係-2



図番 REF. No.	品番 PARTS No.	部品名称	PARTS NAME	数量	互換性 I. C.	備考 REMARKS
				Q' TY/S. No.		
010	M9100-35220	セリコウシクアーム		A 1		
020	M9100-35230	セリコウシクシク		1		
030	O8511-01615	ワッシャ		2		
040	M9100-35210	セリコウシクレバ-ロット*		1		
050	W6531-01081	リンクボ-ル ミギ		2		
060	W6531-01082	リンクボ-ル ヒタリ		2		
070	M9100-35240	セリコウシクロット*		1		
080	W6540-06100	グリスニップル M6		1		
090	W9554-21010	ムシネジ M10x10		1		
100	O2056-50080	ナット M8		2		
110	W9001-01408	ヒタリネジ ナット M8		2		
120	O4512-60080	スプリングワッシャ M8		4		
130	W9092-01408	ナイロブナット M8		4		

↔Interchangeable; ≠not interchangeable; ←new for old; →old for new

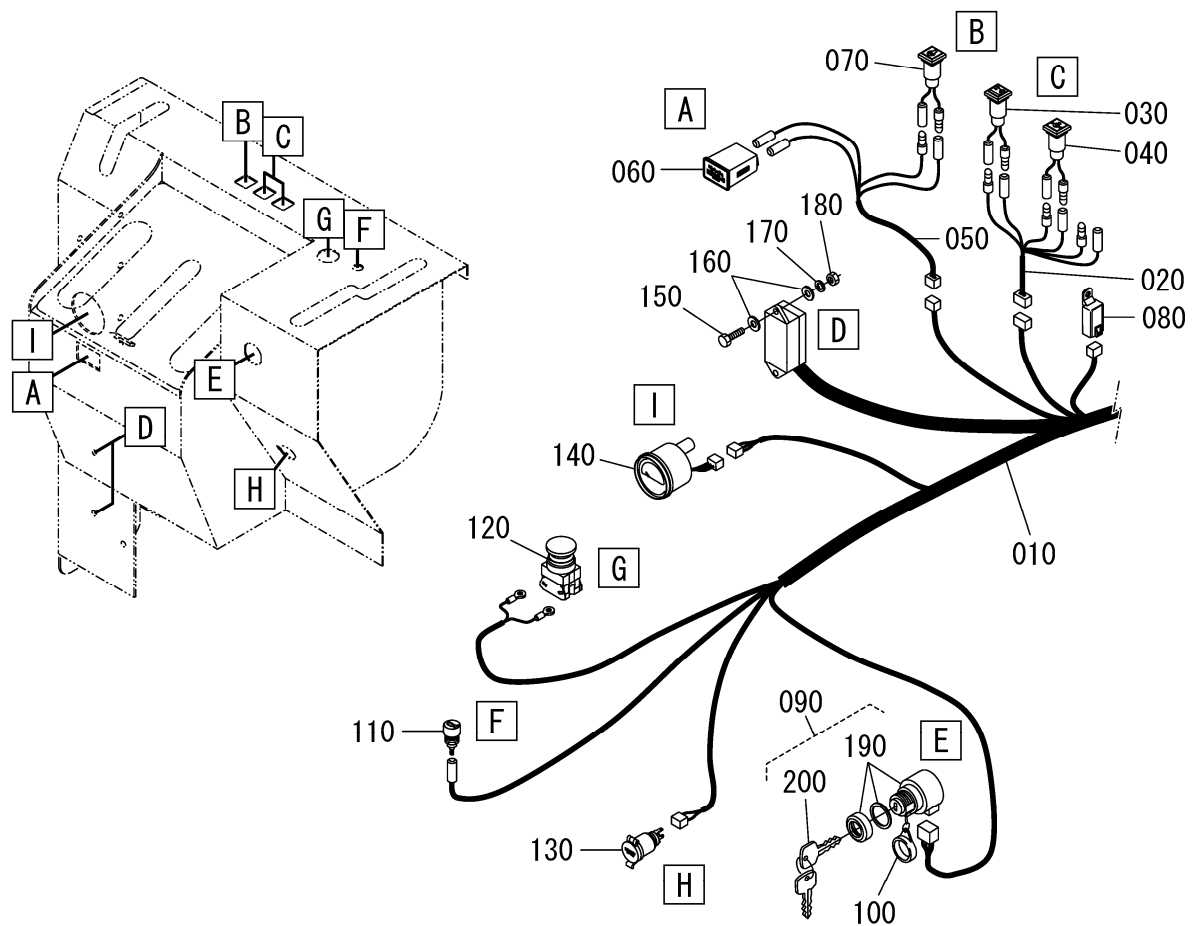
Fig. 26 バッテリー関係



図番 REF. No.	品番 PARTS No.	部品名称	PARTS NAME	数量	互換性 I. C.	備考 REMARKS
				Q' TY/S. No.		
010	W1105-5B24R	バッテリー		A 1		
020	X00WB-12017	バッテリー-オサ		1		
030	W8004-05420	バッテリー -セ		1		
040	W8016-04731	バッテリー +セ		1		
050	H8700-55630	バッテリー-オサトリツホ		2		
060	04512-60080	スプリングワッシャ M8		3		
070	04013-60080	ヒラワッシャ M8		2		
080	02156-50080	ナット M8		1		
090	W9301-00816	3ツホ		2		
100	W8002-55220	バッテリー -セ		1		

⇔ Interchangeable; ≠ not interchangeable; ← new for old; → old for new

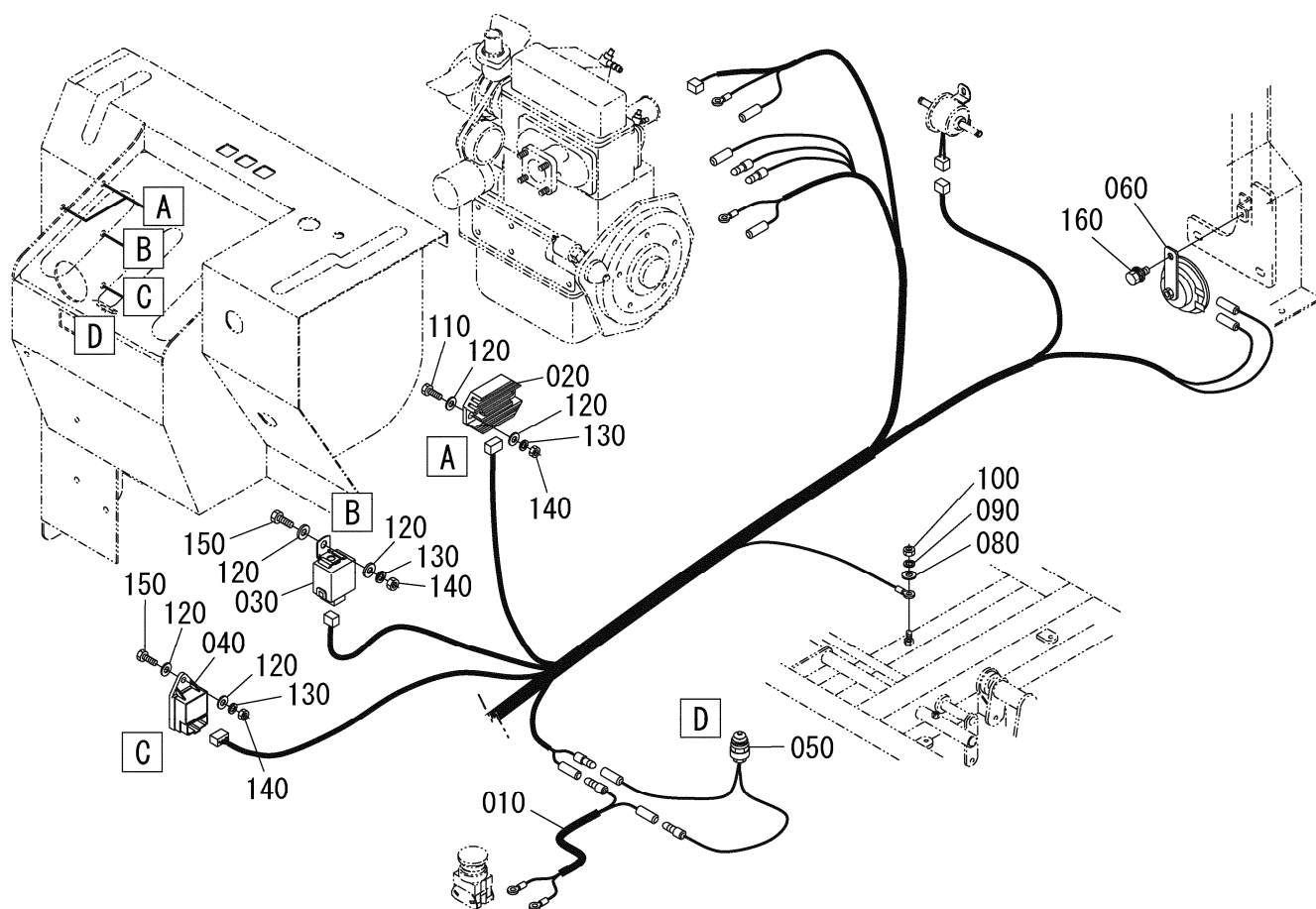
Fig. 27 ワイヤーハーネス関係-1



図番 REF. No.	品番 PARTS No.	部品名称	PARTS NAME	数量	互換性 I. C.	備考 REMARKS
				Q' TY/S. No.		
010	M9100-55110	シユハイゼン		A 1		
020	H8760-55120	チャージ・オイルランプ ハイゼン		1		
030	H8420-56410	バッテリーランプ		1		
040	H8420-56440	オイルプレッシャーランプ		1		
050	H8760-55130	アワーメータ・クローランプ ハイゼン		1		
060	B7020-56460	アワーメータ		1		
070	H8420-56430	クローランプ		1		
080	H647Z-56210	スタータリレー		1		
090	15248-6359-2	スタータスイッチアッソ		1		
100	54611-41120	スタータキーキャップ		1		
110	H821Z-56160	ホーンスイッチ		1		
120	M9100-55140	キンキュウエンジンテイルスイッチ		1		
130	RC418-5345-0	ソケット		1		
140	R1401-5317-0	スライオンケイ		1		
150	01053-50620	ボルト M6x20		2		
160	04013-60060	ヒラワッシャ M6		4		
170	04512-60060	スパリングワッシャ M6		2		
180	02056-50060	ナット M6		2		
190	6C040-5541-2	スタータスイッチ		1		
200	15248-6370-0	キー(スタータ)		1		

↔Interchangeable; ≠not interchangeable; ←new for old; →old for new

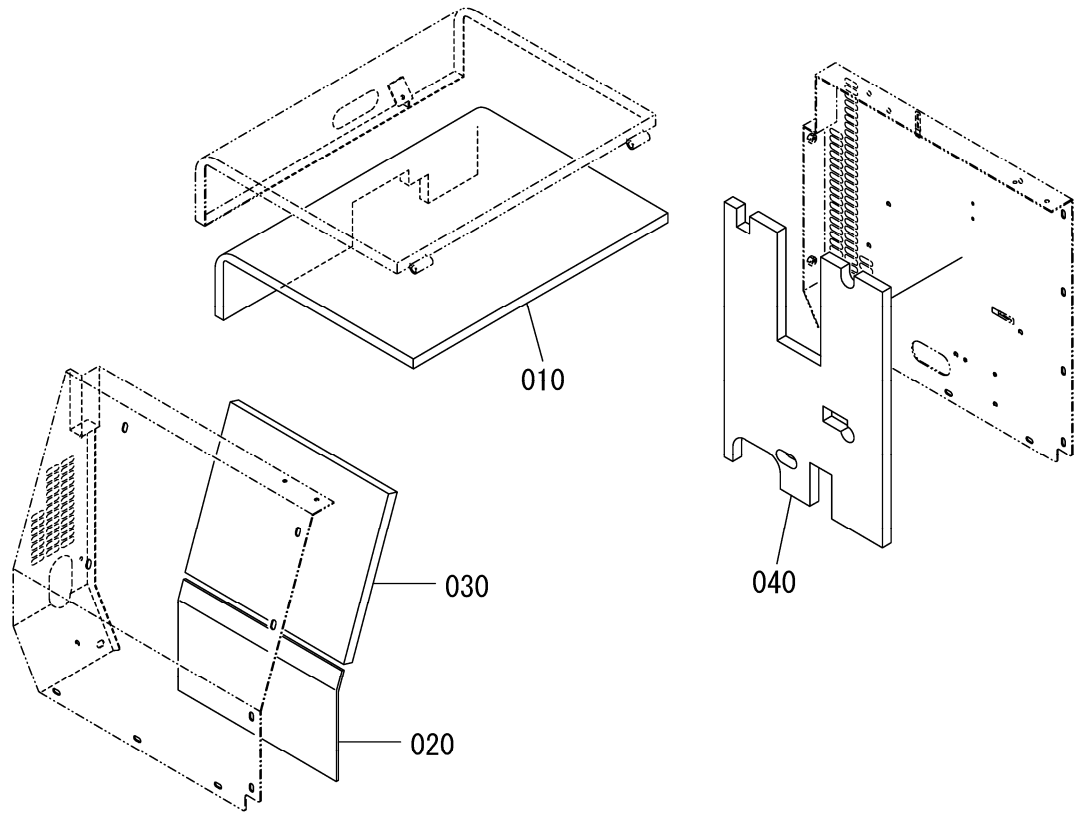
Fig. 28 ワイヤハーネス関係-2



図番 REF. No.	品番 PARTS No.	部品名称	PARTS NAME	数量 Q'TY/S. No.		互換性 I. C.	備考 REMARKS
				A			
010	M9100-55150	キンキュウエンジンテイスイッチ		1			
020	PN201-6856-2	レギュレータ		1			
030	T0070-3141-0	ソレノイドタイマ		1			
040	15694-6599-0	グローランプタイマ		1			
050	H8420-56120	セーフティスイッチ		1			
060	RD809-5371-0	ホーン		1			
070	---	ブランク					
080	04013-60080	ヒラワッシャ M8		1			
090	04512-60080	スパリングワッシャ M8		1			
100	02056-50080	ナット M8		1			
110	01053-50625	ボルト M6x25		2			
120	04013-60060	ヒラワッシャ M6		6			
130	04512-60060	スパリングワッシャ M6		4			
140	02056-50060	ナット M6		4			
150	01053-50616	ボルト M6x16		2			
160	W9301-00816	3テーパーボルト M8x16		1			

↔Interchangeable; ≠not interchangeable; ←new for old; →old for new

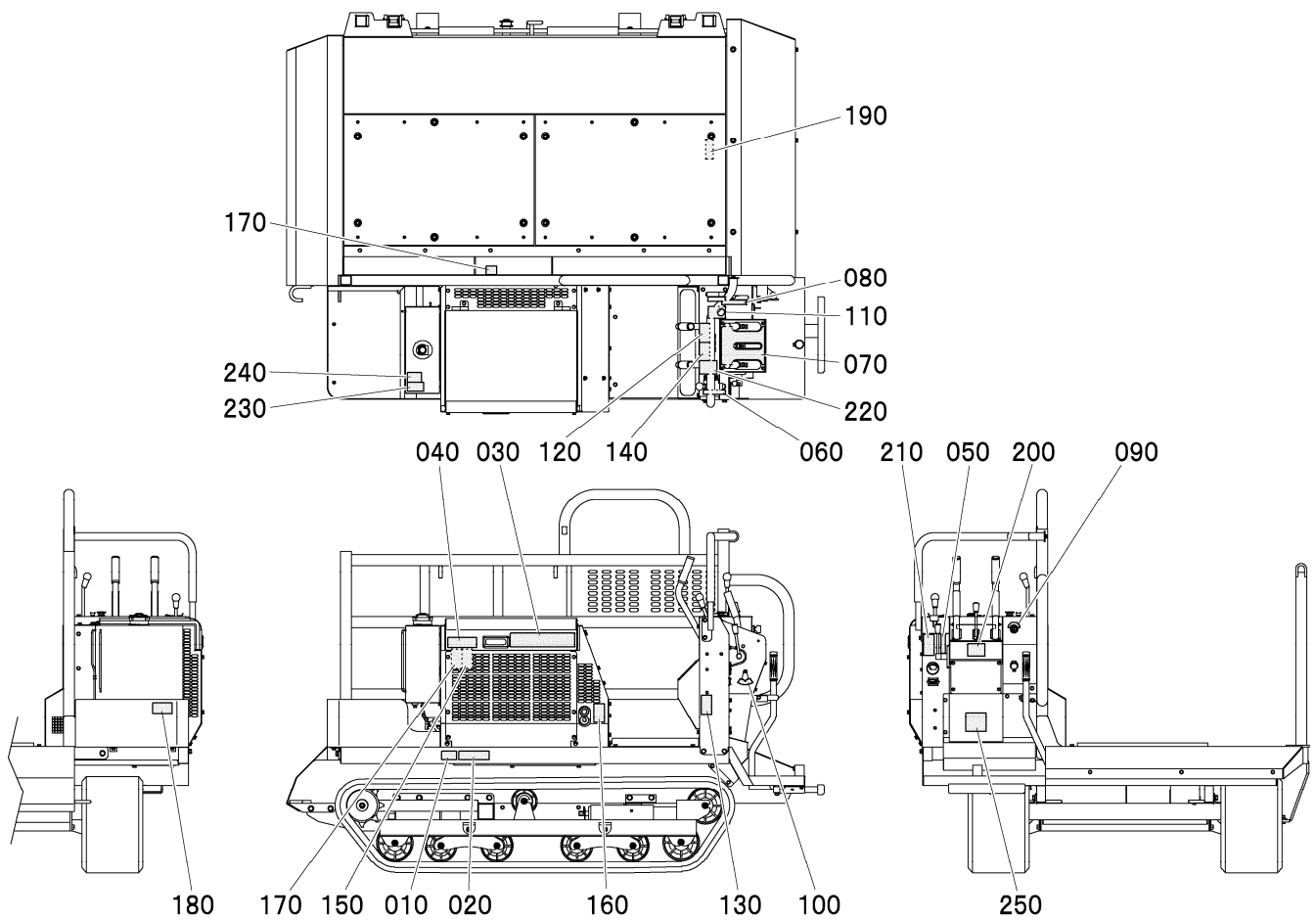
Fig. 29 吸音材関係



図番 REF. No.	品番 PARTS No.	部品名称	PARTS NAME	数量	互換性 I. C.	備考 REMARKS
				Q' TY/S. No.		
010	M9100-45250	エンジンカバー-キューオンザイ		A 1		
020	M9100-45260	エンジンカバー-マフラーダネットザイ		1		
030	M9100-45270	エンジンカバー-キューオンザイマフラーウエガワ		1		
040	M9100-45281	エンジンカバー-キューオンザイエアークリーナガワ		1		

⇔Interchangeable; ≠not interchangeable; ←new for old; →old for new

Fig. 30 ラベル関係



図番 REF. No.	品番 PARTS No.	部品名称	PARTS NAME	数量	互換性 I. C.	備考 REMARKS
				Q' TY/S. No. A		
010	---	セイブウメハ ^ン		1		☆シユツカ ^カ
020	88540-95460	サイズ ^ト ヒョウ		1		
030	M9100-94510	カタシキ ^ラ ベ ^ル		1		
040	H2100-94600	シャメイ ^ラ ベ ^ル		1		
050	H6490-94180	アクセル ^レ ベ ^ル		1		
060	M9100-94110	フクハシ ^ク ラ ^ベ ル		1		
070	M9100-94130	ソウサ ^ハ ネ ^ル レ ^ベ ル		1		
080	M9100-94140	セ ^ン コウ ^シ ソ ^ウ サ ^ラ ベ ^ル		1		
090	11420-87520	エンジ ^ン キ ^ー ア ^ン ナ ^イ ラ ^ベ ル		1		
100	H642Y-96610	ケイ ^シ ヤ ^ウ イ ^ラ ベ ^ル		1		
110	M9100-94160	キン ^キ ユ ^テ イ ^シ ラ ^ベ ル		1		
120	86410-95610	シヨウ ^ガ イ ^ブ ツ ^リ コ ^エ チ ^ウ イ ^ラ ベ ^ル		1		
130	86410-95620	ケ ^ー ブ ^ル ト ^リ ア ^ツ カ ^イ ラ ^ベ ル		1		
140	86410-95640	ケイ ^コ ク ^ラ ベ ^ル		1		
150	86410-95650	ラジ ^ー エ ^ー タ ^チ ウ ^イ ラ ^ベ ル		1		
160	86410-95660	コウ ^{オン} ブ ^チ ウ ^イ ラ ^ベ ル		1		
170	86410-95670	カイ ^{テン} ブ ^チ ウ ^イ ラ ^ベ ル		2		
180	86410-95680	ヒ ^カ ル ^チ ウ ^イ ラ ^ベ ル		1		
190	86410-95710	ハ ^ク ハ ^ツ チ ^ウ イ ^ラ ベ ^ル		1		
200	88540-95420	シ ^{ョウ} シ ^ヤ ニ ^カ ス ^ル チ ^ウ イ ^ラ ベ ^ル		1		
210	86310-95100	ソウ ^{コウ} ジ ^ン チ ^ウ イ ^ラ ベ ^ル		1		
220	H8730-95320	サ ^カ ミ ^チ ハ ^シ ソ ^ク キ ^ン シ ^ラ ベ ^ル		1		
230	88540-95030	カ ^キ ケ ^ン キ ^ン ラ ^ベ ル		1		
240	RC461-57962	ケイ ^コ ラ ^ベ ル		1		
250	M9100-94781	シヨウ ^{ヒョウ} ラ ^ベ ル		1		

⇔Interchangeable; ≠not interchangeable; ←new for old; →old for new

※仕様及び外観の一部を改良のため予告なく変更することがありますのでご了承ください。

●お問い合わせは

株式会社ウイングヤマダ

〒673-1434 兵庫県加東市東実397
TEL. (0795) 42-1066(代) FAX. (0795) 42-4083