

パーツリスト

WB06/WB06D

ご使用前に必ずお読みください。
いつまでも大切に保管してください。

 WIN BULL
YAMAGUCHI

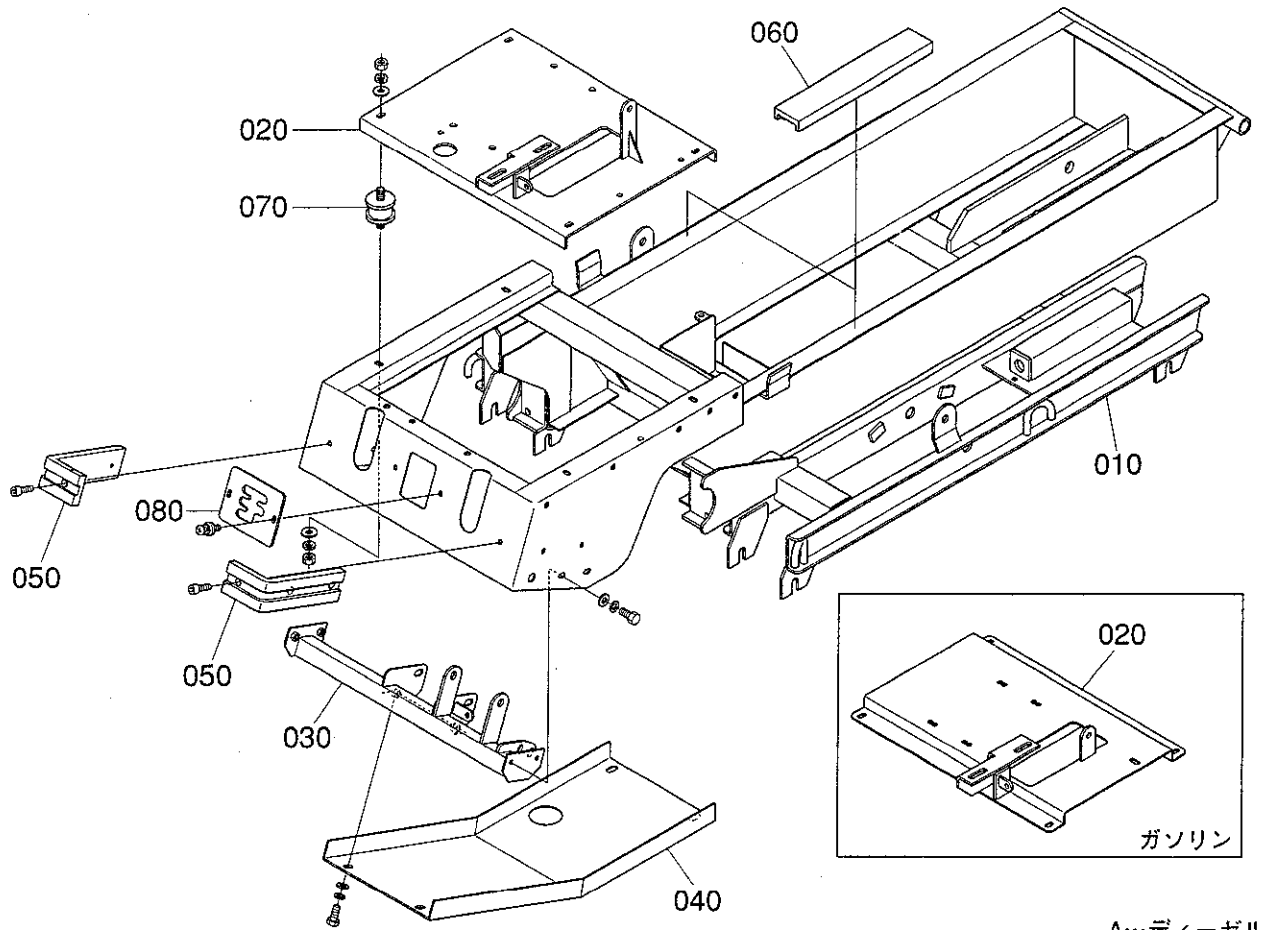


目 次

Fig.1	フレーム関係	1
Fig.2	カバー関係	2
Fig.3-1	プーリー関係	3
Fig.3-2	プーリー関係	4
Fig.4	油圧関係	5
Fig.5-1	走行レバー関係	6
Fig.5-2	走行レバー関係	7
Fig.6	旋回レバー関係	8
Fig.7	クローラ関係	9
Fig.8	電装関係	10
Fig.9	荷箱関係	11
Fig.10	銘板関係	12



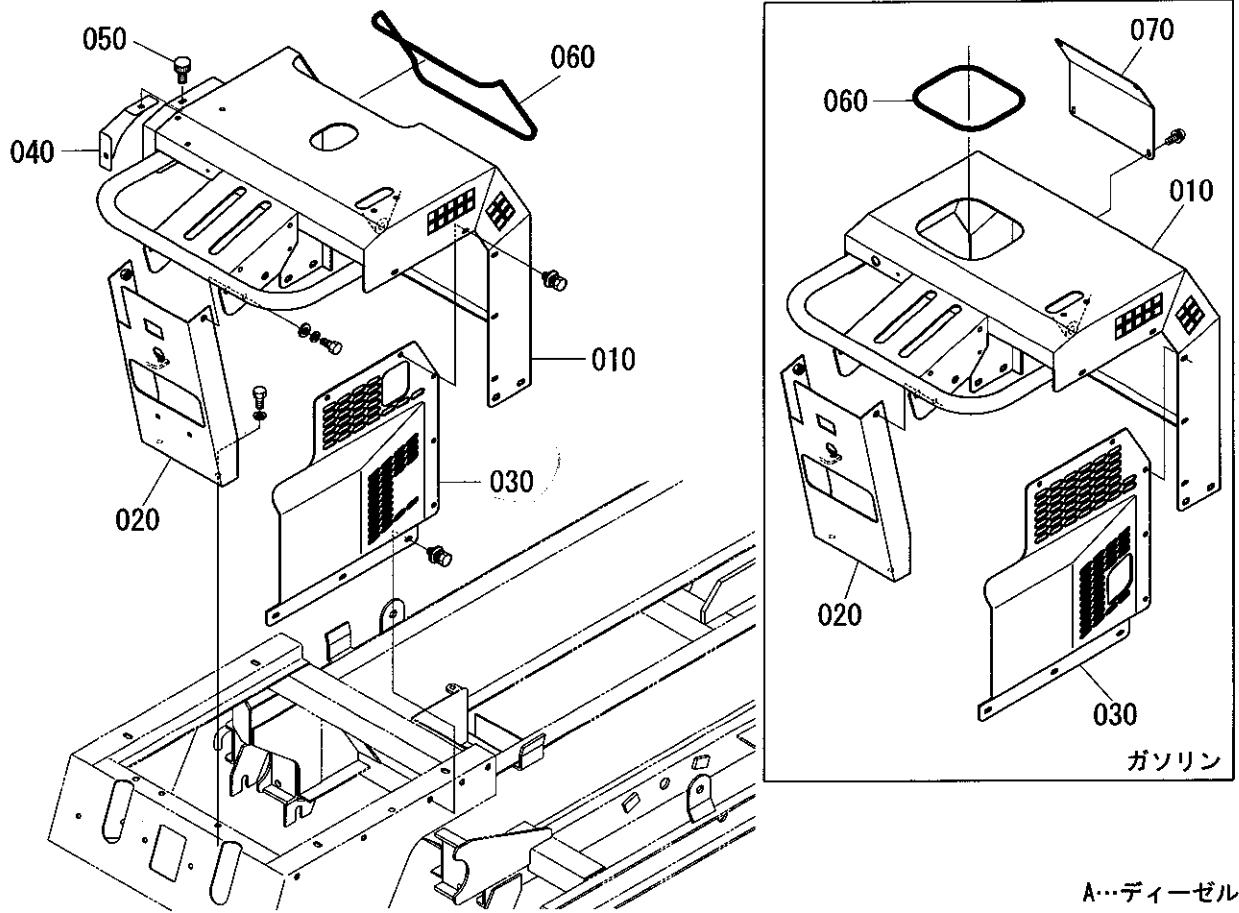
Fig.1 フレーム関係



A...ディーゼル
B...ガソリン

図番	コードNo.	品名	数量		備考
			A	B	
010	H250Z-21114	フレーム	1	1	
020	H2510-41211	エンジンベースホンタイ	1		
	H2620-41212	エンジンベースホンタイ		1	
030	H250Z-11222	ミッションリツケホンタイ	1	1	
040	H250Z-21141	ミッションアンダーカバー	1	1	
050	B8600-21180	バンパーゴム	2	2	
060	H8600-71540	ニダイストッパーゴム	2	2	
070	H4300-41310	エンジンボウシンゴム	4	4	
080	H250Z-35210	チェンジレバーアンナイバン	1	1	

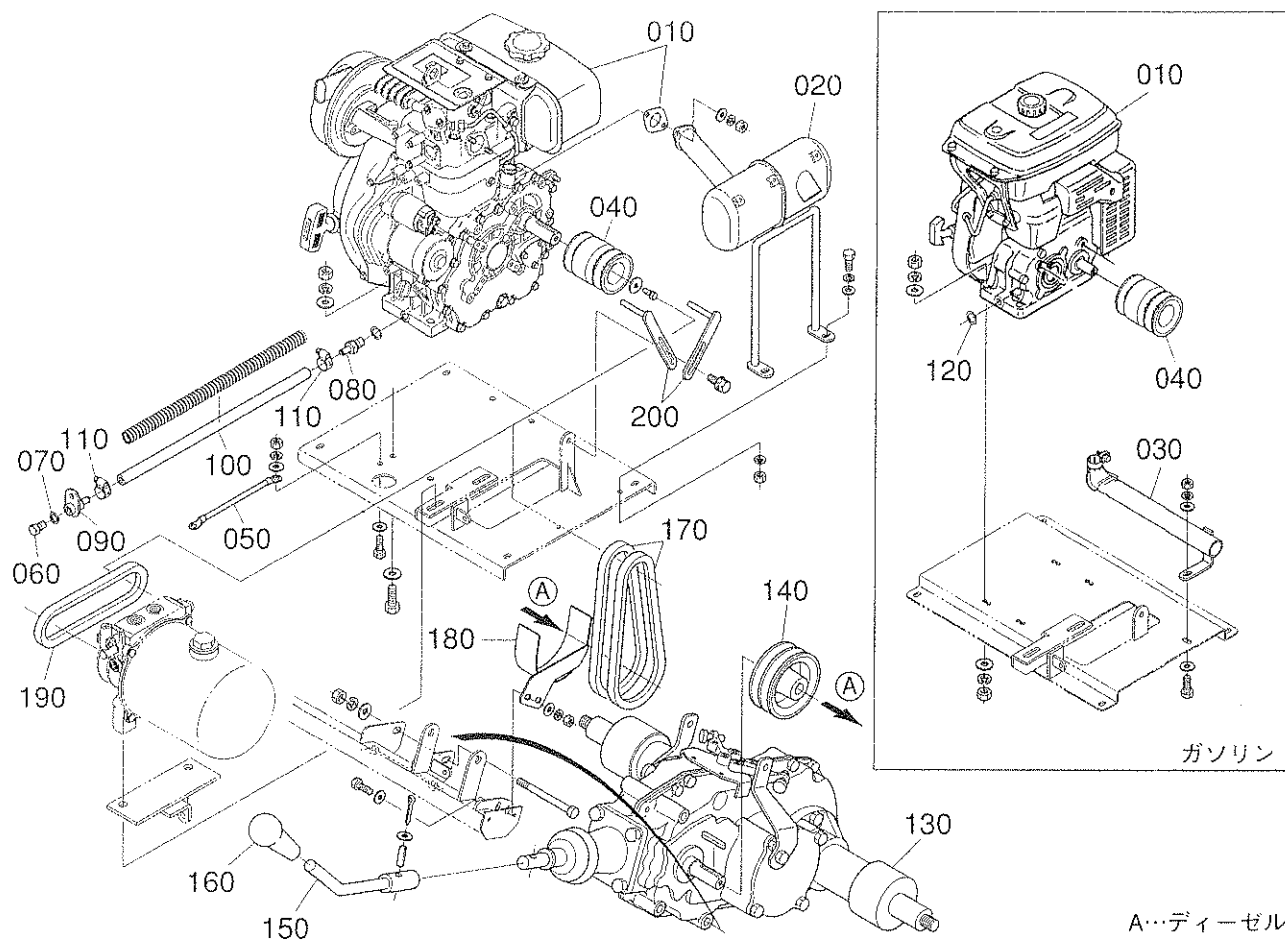
Fig. 2 カバー関係



A...ディーゼル
B...ガソリン

図番	コードNo.	品名	数量		備考
			A	B	
010	H2570-31111	ソウサバン	1		
	H253Z-31111	ソウサバン		1	
020	H251Y-31120	ソウサバンカバー	1		
	H2620-31122	ソウサバンカバー		1	
030	H2620-43210	ソウサバンサイドカバー	1	1	
040	H2510-31210	エアクリーナーカバー	1		
050	H630Z-46820	エアクリーナーカバートリツケボルト	2		
060	W6614-00990	エッジトリム	1		L=990
	W6614-00540	エッジトリム		1	L=540
070	H2620-31130	メンテナンスカバー		1	

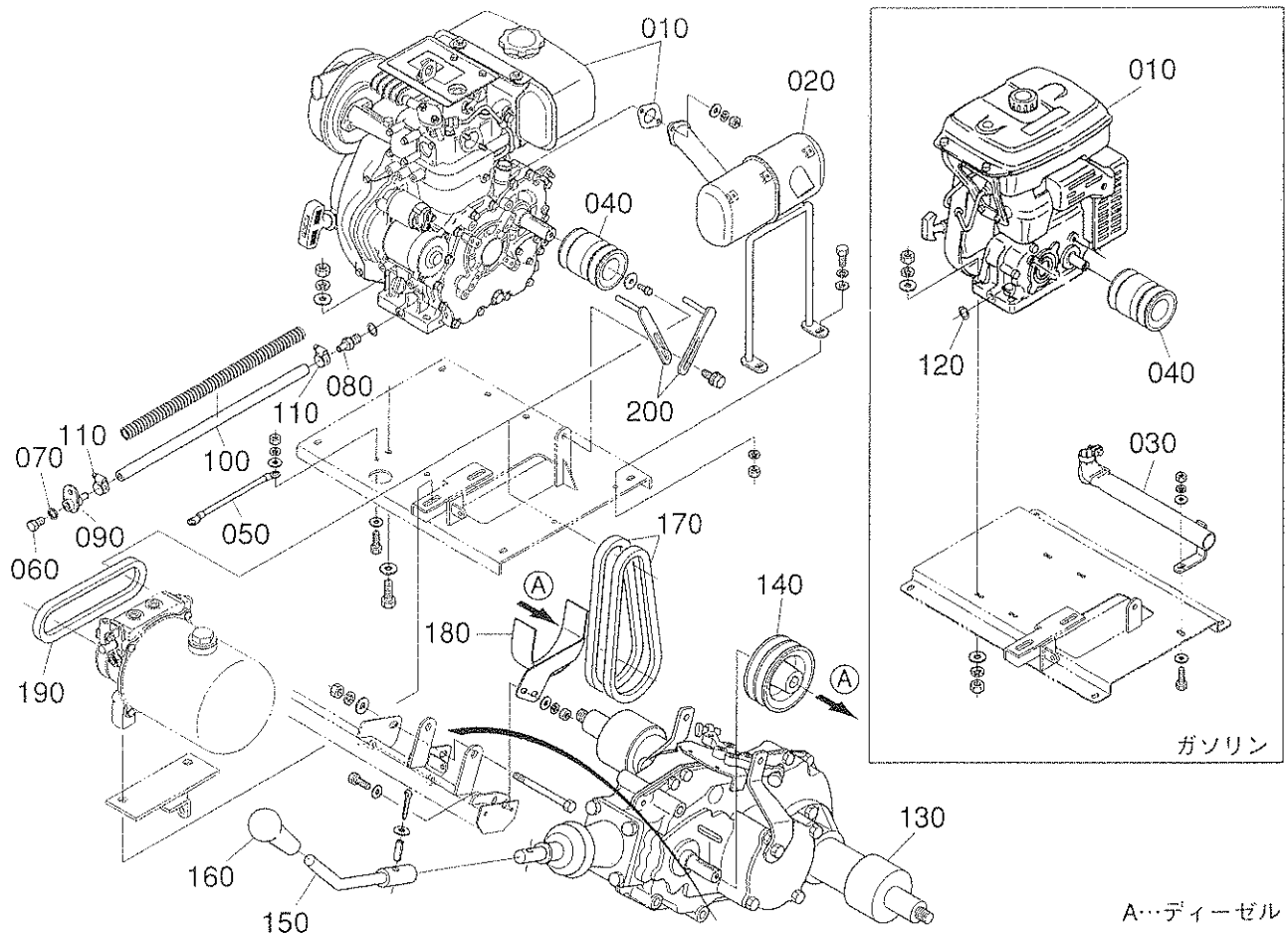
Fig.3-1 プーリー関係



A…ディーゼル
B…ガソリン

図番	コードNo.	品名	数量		備考
			A	B	
010	YEKOC-62G10	エンジン	1		OC62 セル仕様
	YREH-17010	エンジン		1	EH17 セル仕様
020	H2510-41411	マフラー	1		
030	H2500-41411	マフラーエンチョウパイプ		1	
040	H2510-41110	エンジンプーリー	1		
	H250Z-41110	エンジンプーリー		1	
050	W8001-63220	アースセン	1	1	
060	H6320-41940	ドレン	1	1	
070	H6320-41950	パッキン	1	1	
080	H2510-41911	ドレンホーストリツケボルト	1		
	H250Z-41911	ドレンホーストリツケボルト		1	
090	H2620-41921	ドレントリツケ	1	1	
100	H2620-41961	ドレンエンチョウホース	1	1	
110	H250Z-41930	ホースバンド	2	2	
120	H250Z-41950	ドレンパッキン		1	
130	YMIH3-53D10	ミッション	1	1	
140	H250Z-11121	ミッションプーリー	1	1	
150	H240Z-35110	チェンジレバー	1	1	
160	H813Y-35120	チェンジレバーニギリゴム	1	1	
170	W6501-E1040	ソウコウベルト	2		S B40
	W6501-E1035	ソウコウベルト		2	RCLB35
180	H250Z-11171	ミッションベルトオサエ	1	1	
190	W6501-01026	ユアツベルト	1		LB26

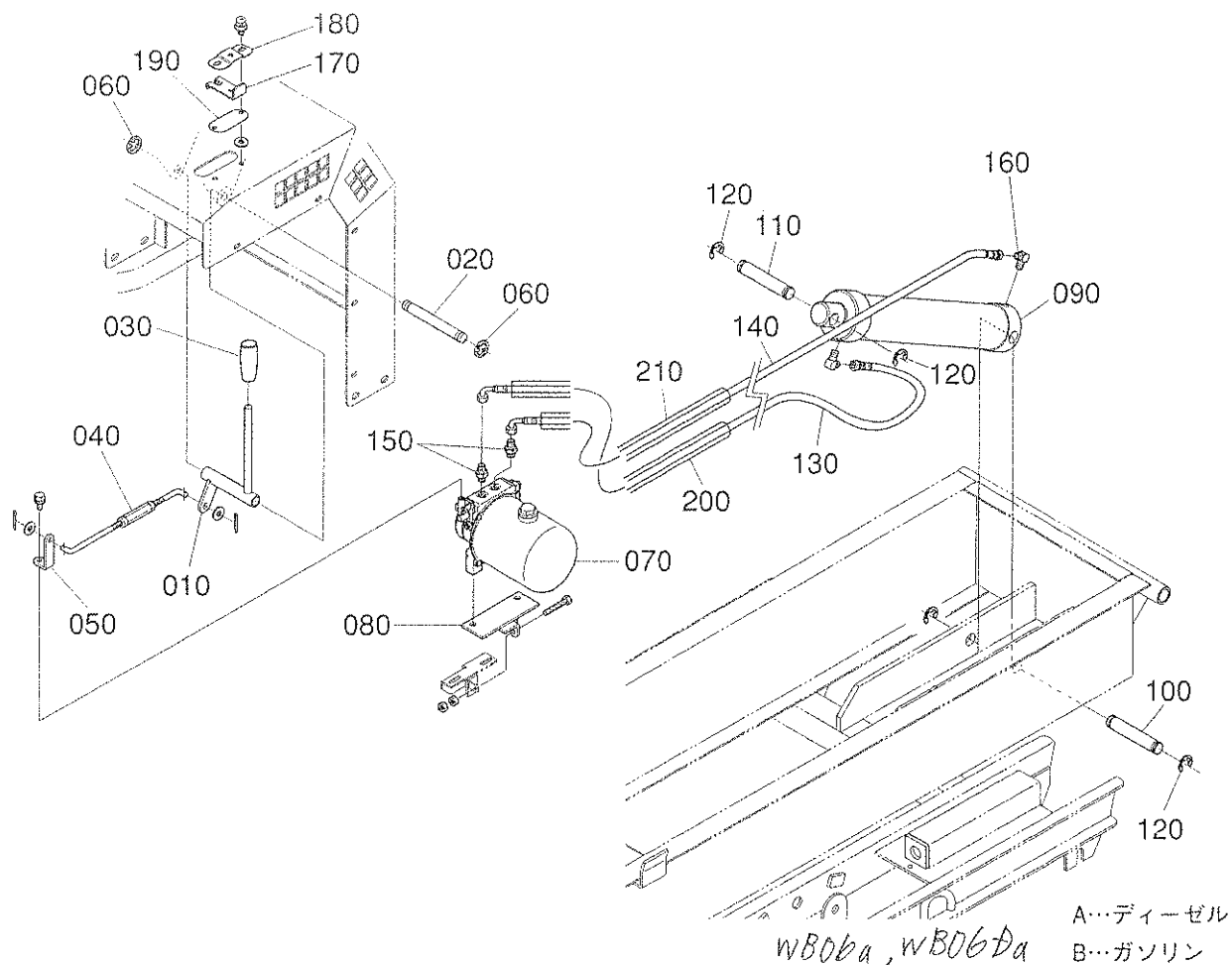
Fig.3-2 プーリー関係



A…ディーゼル
B…ガソリン

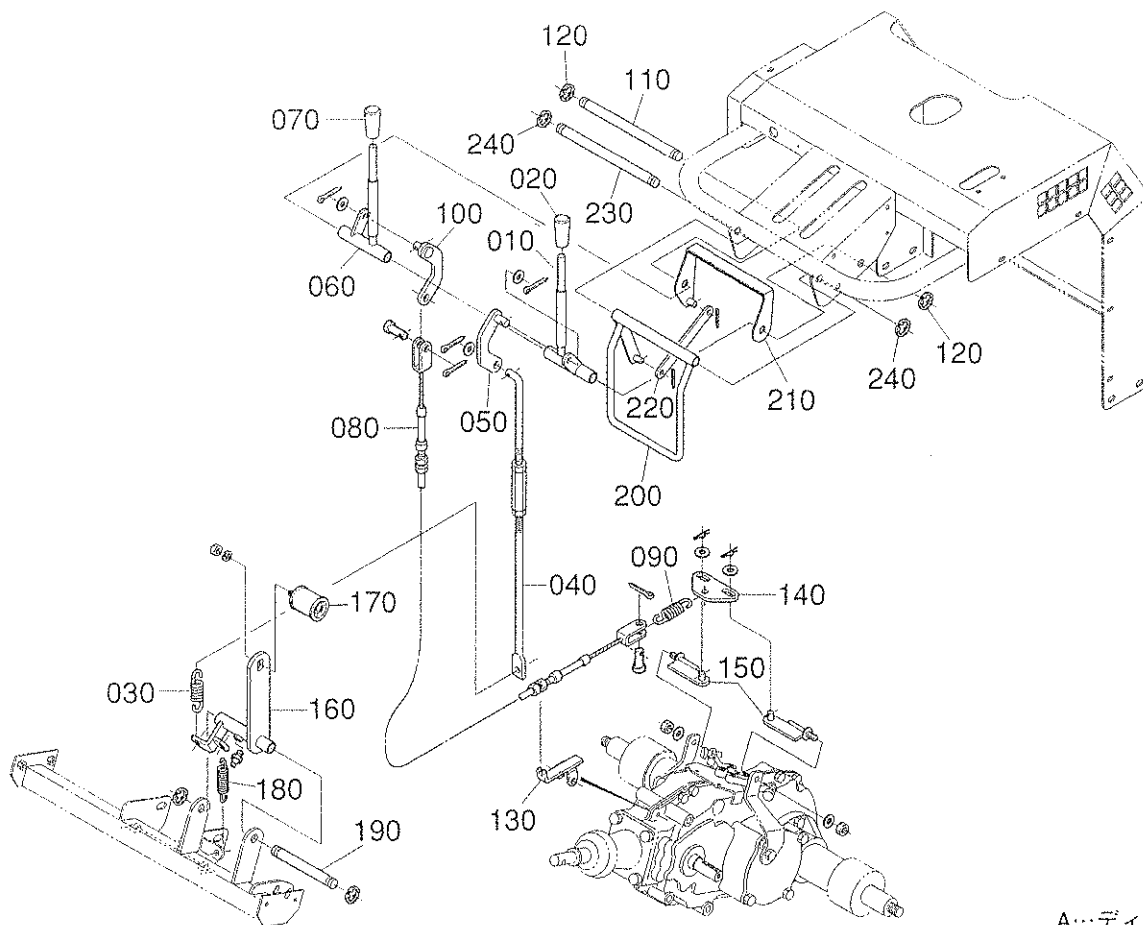
図番	コードNo.	品名	数量		備考
			A	B	
190	W6501-01021	ユアツベルト		1	LB21
200	X0000-09387	ベルトオサエ	2	2	

Fig.4 油圧関係



図番	コードNo.	品名	数量		備考
			A	B	
010	H240Z-36110	ダンプレバー	1	1	
020	W6211-01300	ダンプレバージク	1	1	
030	H8500-33120	ダンプレバーニギリ	1	1	
040	H2500-36120	ダンプレバーロッド	1	1	
050	H240Z-36170	ダンプレバーロッドトリツケ	1	1	
060	04613-50090	Eガタトメワ	2	2	呼び径 9
070	W7000-00R35	ユアツユニット	1	1	
080	H6400-61120	ユアツユニットベルトハリ	1	1	
090	W7010-E1200	ユアツシリンダー	1	1	
100	W6210-02000	ユアツシリンダートリツケジクモト	1	1	
110	W6206-92000	ユアツシリンダートリツケジクサキ	1	1	
120	04613-50150	Eガタトメワ	4	4	呼び径 15
130	W7222-53000	ユアツホースシリンダーウエ	1	1	
140	W7220-03000	ユアツホースシリンダーシタ	1	1	
150	W7100-14214	アダプターユアツユニットガワ	2	2	
160	W7110-14014	アダプターシリンダーガワ	2	2	
170	H2100-36140	ダンプレバーロックカナグ	1	1	
180	H2100-36150	ダンプレバーロックカナグトリツケ	1	1	
190	H2100-36160	ダンプレバーロックカナグシタガネ	1	1	
200		コルゲートチューブウエ	1	1	L=2180
210		コルゲートチューブシタ	1	1	L=1930

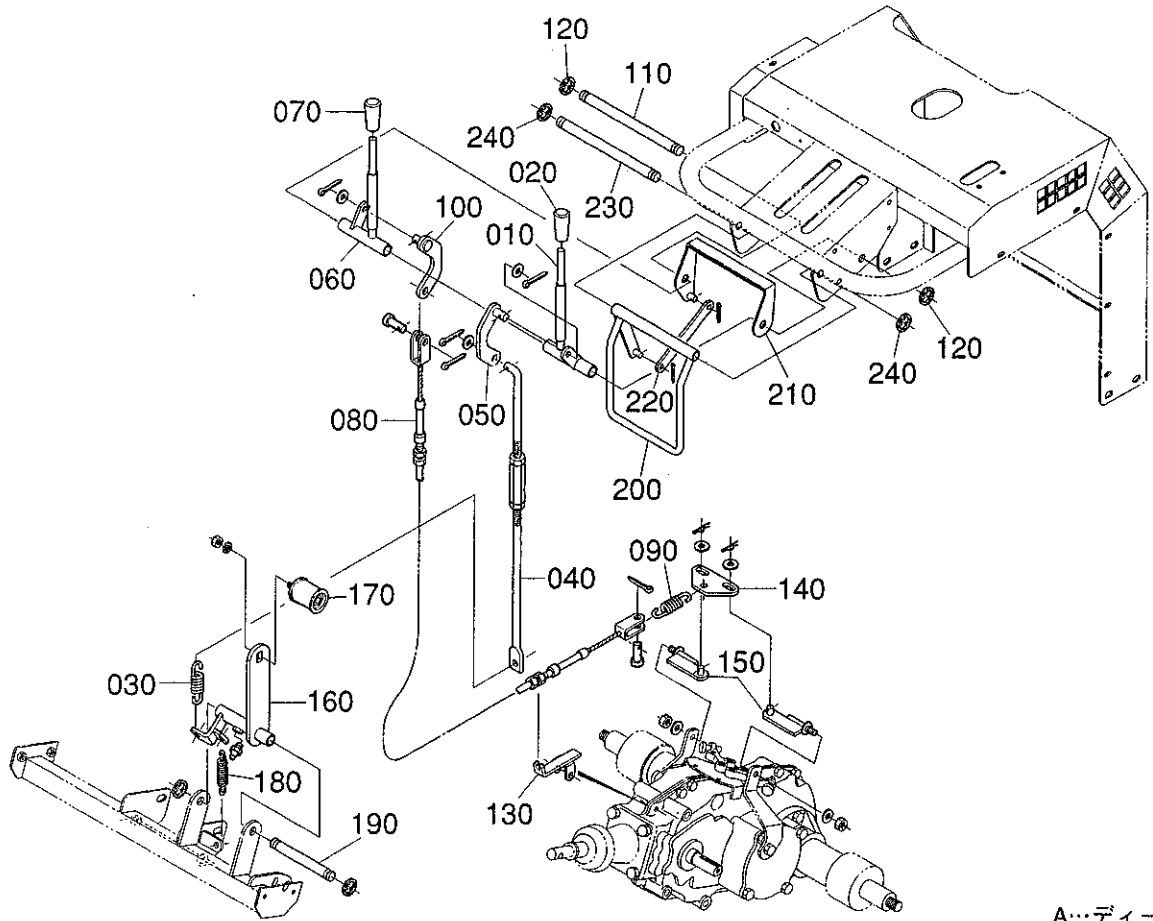
Fig.5-1 走行レバー関係



A…ディーゼル
B…ガソリン

図番	コードNo.	品名	数量		備考
			A	B	
010	H250Z-32111	ソウコウラッチレバー	1	1	
020	H8500-32120	ソウコウラッチレバーニギリク口	1	1	
030	W6007-24000	ソウコウラッチレバーバネ No.5	1	1	
040	H250Z-32132	ソウコウラッチレバーロッド	1	1	
050	X0000-12836	ソウコウラッチレバーロッドツギ	1	1	
060	H240Z-33110	ソウコウブレーキレバー	1	1	
070	H8500-33120	ソウコウブレーキレバーニギリアカ	1	1	
080	W0050-31001	ソウコウブレーキレバーワイヤー	1	1	
090	W6007-24000	ソウコウブレーキレバーワイヤーバネ	1	1	
100	X0000-12836	ソウコウブレーキレバーワイヤーツギ	1	1	
110	W6218-31300	レバートリツケジク	1	1	
120	04613-50090	レバートリツケジクEガタトメワ	2	2	呼び径9
130	H250Z-33561	ミッションブレーキワイヤートリツケ	1	1	
140	H250Z-33510	ミッションブレーキバランスアーム	1	1	
150	H250Z-33520	ミッションブレーキブヒン	2ヶ	2ヶ	
160	H250Z-32512	テンションアーム	1	1	
170	W6366-04900	テンションブリー	1	1	
180	W6006-11000	テンションアームヒキバネ	1	1	
190	W6211-01300	テンションアームトリツケジク	1	1	
200	H2400-33212	キンキュウテイシレバー	1	1	
210	H2400-33230	キンキュウテイシ	1	1	
220	H2400-33220	キンキュウテイシロッド	1	1	
230	W6218-31300	キンキュウテイシレバージク	1	1	

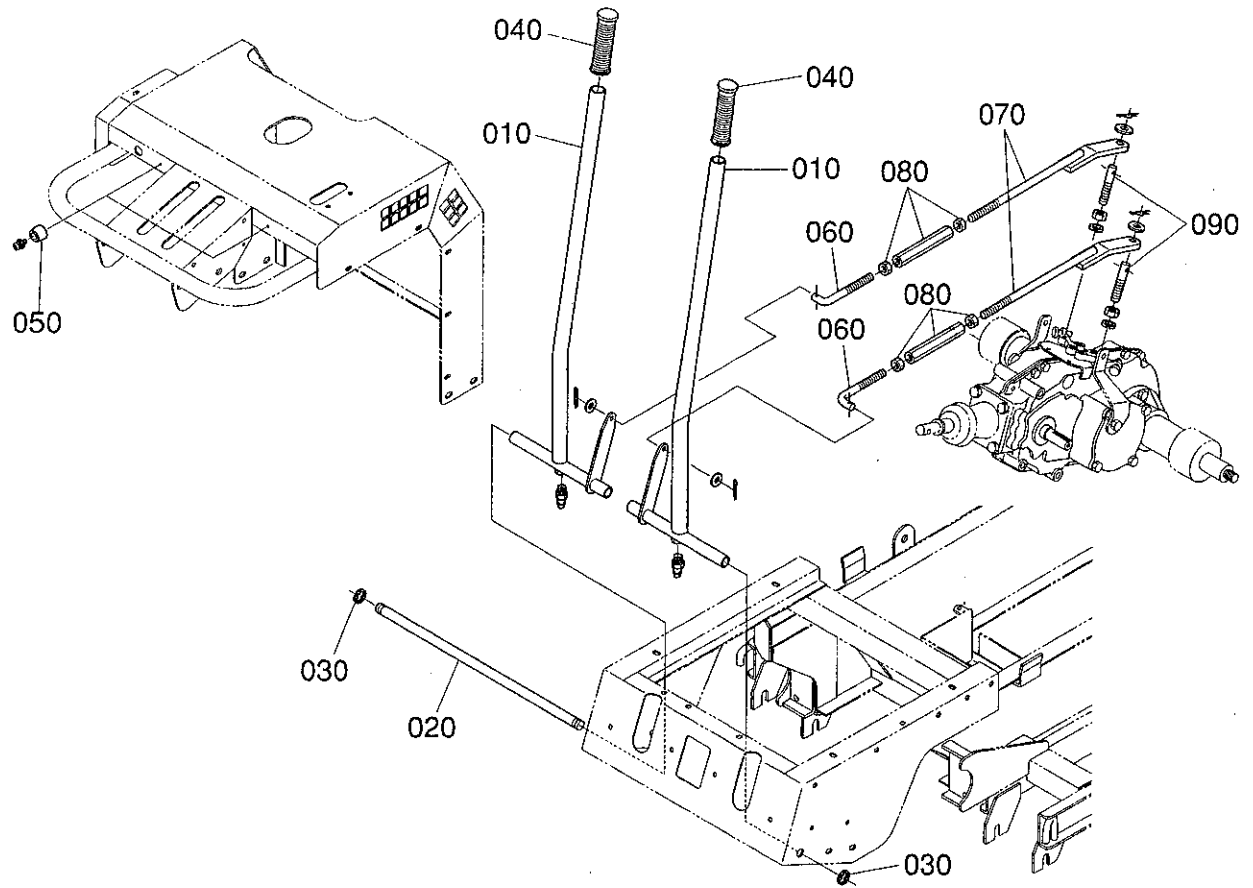
Fig.5-2 走行レバー関係



A…ディーゼル
B…ガソリン

図番	コードNo.	品名	数量		備考
			A	B	
240	04613-50090	キンキュウテイシレバージクEガタトメワ	2	2	呼び径 9

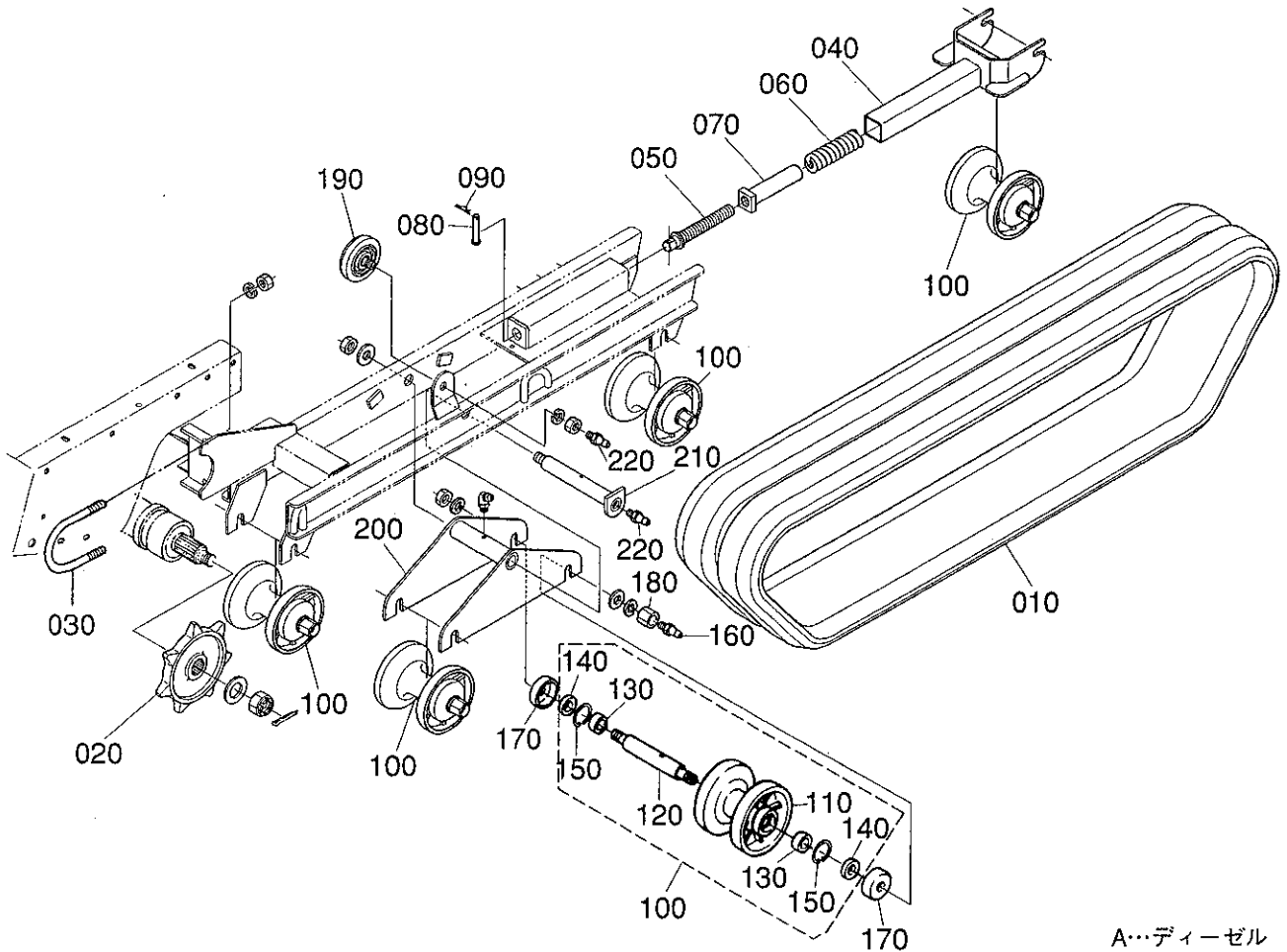
Fig.6 回転レバー関係



A...ディーゼル
B...ガソリン

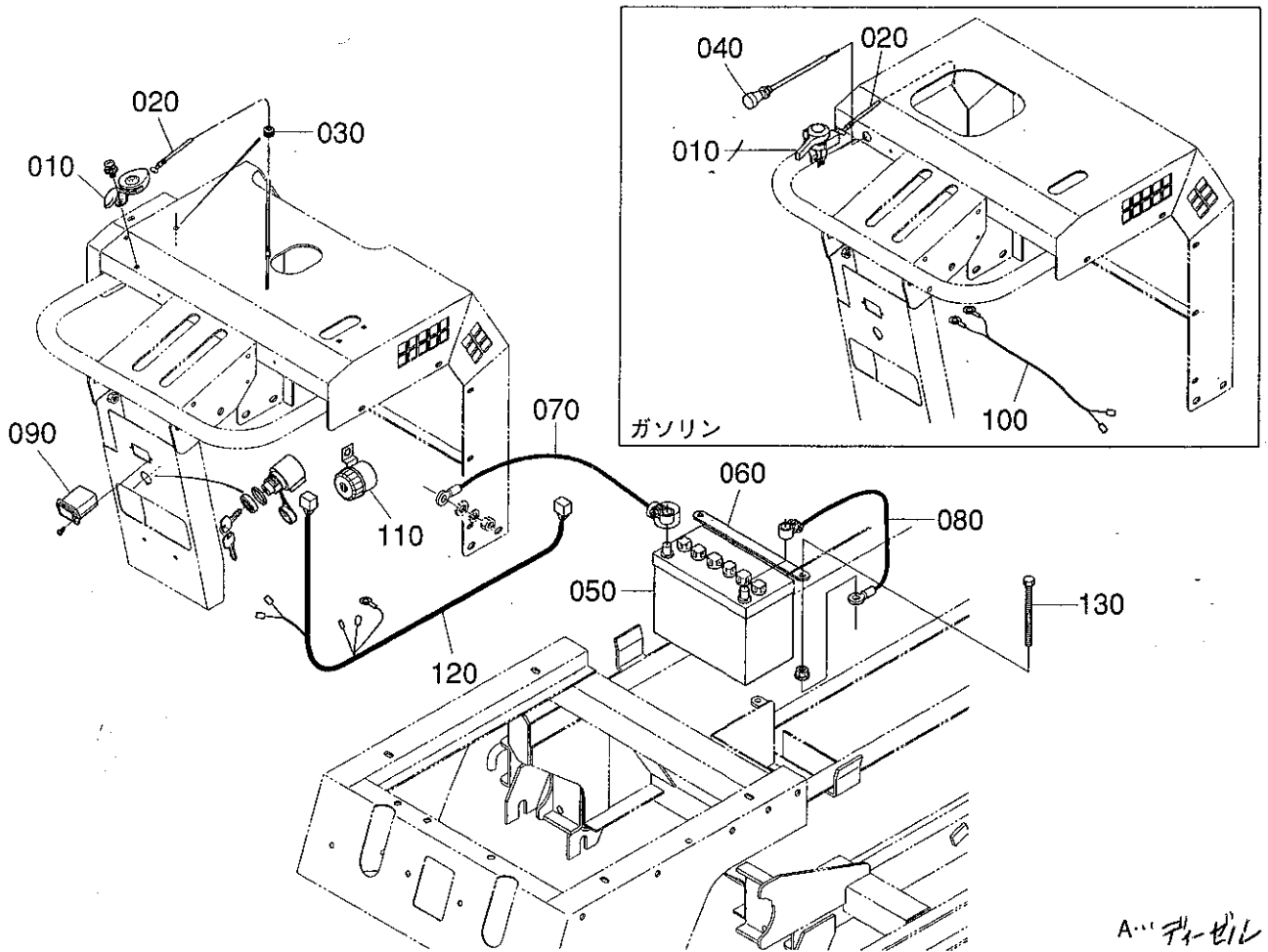
図番	コードNo.	品名	数量		備考
			A	B	
010	H240Z-34111	センカイレバー	2	2	
020	W6250-11600	センカイレバージク	1	1	
030	04613-50120	センカイレバージクEガタトメワ	2	2	呼び径 12
040	B400Z-34120	センカイレバークリップ	2	2	
050	X0000-15672	センカイレバーストッパーゴム	2	2	
060	H250Z-34330	センカイレバースロッド	2	2	
070	H250Z-34311	センカイレバースロッド	2	2	
080	W6520-80500	ターンバックル	2	2	
090	X0000-17136	ロッドトリツケネジ	2	2	

Fig.7 クローラ関係



図番	コードNo.	品名	数量		備考
			A	B	
010	YCI20-03900	ゴムクローラ	2	2	
020	X00X2-70016	スプロケット	2	2	
030	H6300-11140	アクスルパイプトリツケUボルト	2	2	
040	H250Z-21312	クローラテンションローラートリツケ	2	2	
050	H250Z-21320	クローラテンションボルト	2	2	
060	W6111-39000	クローラテンションバネ	2	2	
070	H250Z-21340	クローラテンションナット	2	2	
080	H4310-21350	クローラテンションボルトストッパーピン	2	2	
090	H4310-21361	クローラテンションボルトストッパーRピン	2	2	
100	H4300-22300	カブテンリン (クミ)	10	10	
110	H4300-22310	カブテンリン	10	10	
120	H4300-22320	カブテンリンジク	10	10	
130	08111-06004	ベアリング	20	20	
140	W5042-04206	オイルシール	20	20	
150	04611-00420	Cガタトメワ	20	20	
160	W6540-06100	グリスニップル	10	10	
170	X0000-15880	カブテンリンボウジンカバー	20	20	
180	X0000-14363	カブテンリンニップルヨウナット	10	10	
190	H2500-22500	ジョウブブテンリン (クミ)	2	2	
200	B3020-21410	カドウテンリントリツケ	2	2	
210	H2500-21420	カドウテンリントリツケジク	2	2	
220	W6540-06100	グリスニップル	4	4	

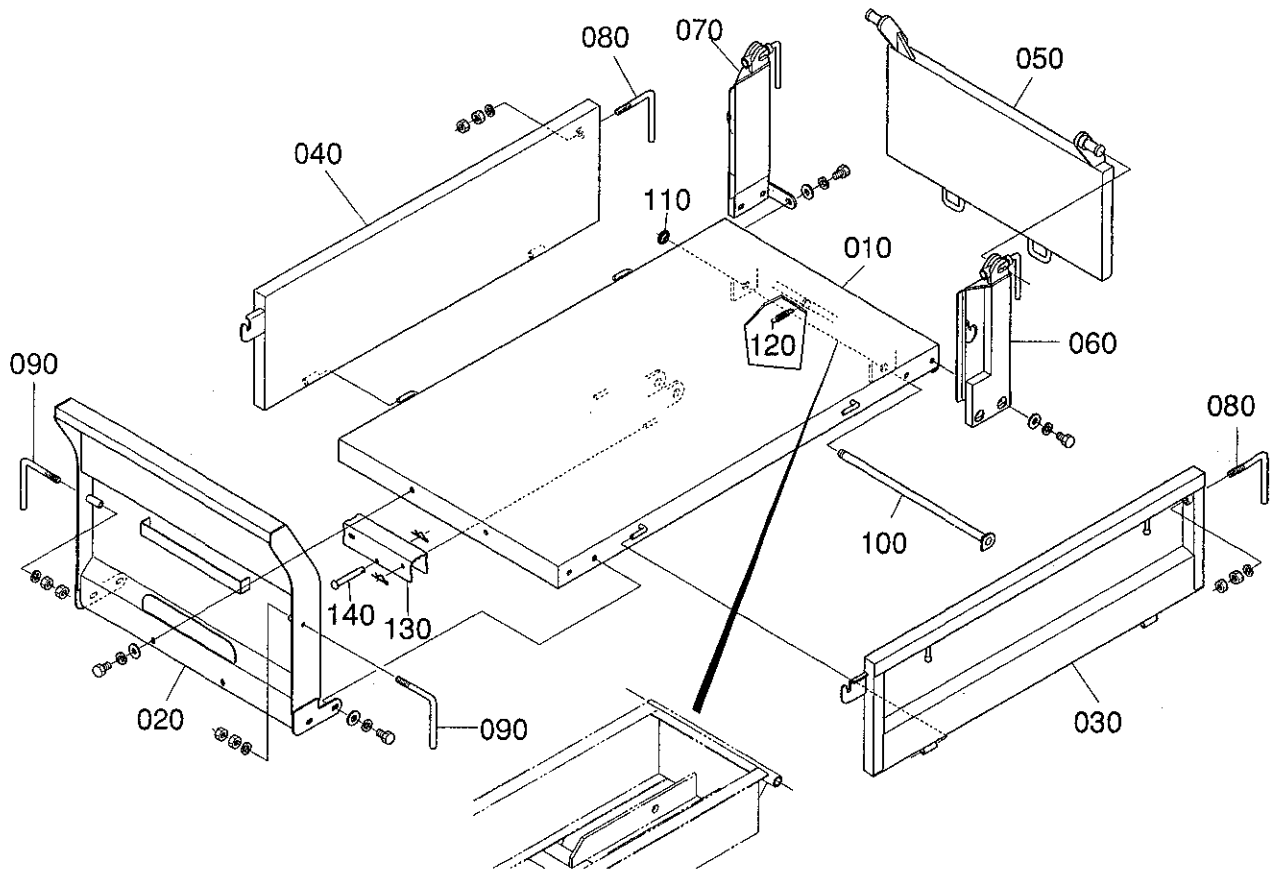
Fig.8 電装関係



A... アクセル
B... ガソリン

図番	コードNo.	品名	数量		備考
			A	B	
010	B7100-31610	アクセルレバー	1		
	B470Z-31610	アクセルレバー		1	
020	W0070-60011	アクセルレバーワイヤー	1		
	W0060-50001	アクセルレバーワイヤー		1	
030	H4130-46720	アクセルレバーグローメット	1		
040	W0800-76000	チョークワイヤー		1	
050	W1004-0B19R	バッテリー	1		
	W1003-0A19R	バッテリー		1	
060	X0000-06012	バッテリーオサエ	1	1	
070	W8012-04731	バッテリー・+セン	1		
	W8011-02111	バッテリー・+セン		1	
080	W8002-25420	バッテリー・-セン	1		
	W8001-63220	バッテリー・-セン		1	
090	H4300-56460	アワメータ	1	1	
100	H2500-55240	アワメータハイセン		1	
110	H8500-56210	スタータキーキリワスレボウシケイホウキ	1		
120	H2510-55110	シュハイセン	1		
130	H2510-55630	バッテリーオサエトリツケボルト	2	2	

Fig.9 荷箱関係

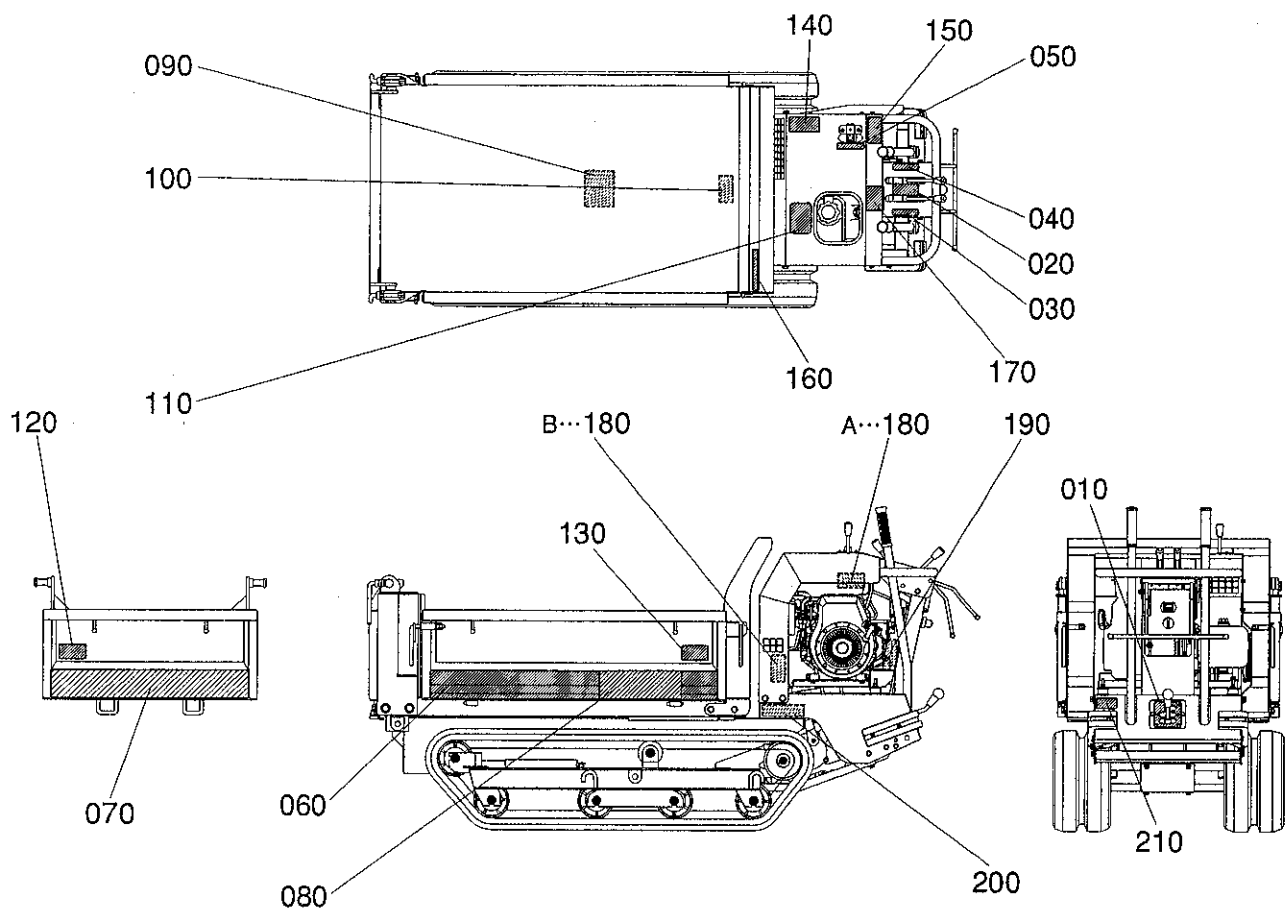


A...ディーゼル
B...ガソリン

図番	コードNo.	品名	数量		備考
			A	B	
010	H2500-71112	ニダイホンタイ	1	1	
020	H250Z-71210	ニダイウシロガワホンタイ	1	1	
030	H2500-71310	ヨコドアホンタイ (ミギ)	1	1	
040	H2500-71310	ヨコドアホンタイ (ヒダリ)	1	1	
050	H2500-71410	マエドアホンタイ	1	1	
060	H2500-71511	ニダイシチュウワク (ミギ)	1	1	
070	H2500-71511	ニダイシチュウワク (ヒダリ)	1	1	
080	H8600-71330	ヨコドアハンドル (マエガワ)	2	2	
090	H2100-71332	ヨコドアハンドル (ウシロガワ)	2	2	
100	H2400-71172	ニダイトリツケジク	1	1	
110	04613-50150	ニダイトリツケジクEガタトメワ	1	1	呼び径 15
120	W6006-11000	カイヘッドアツメモドンシバネ	1	1	
130	H413Z-71610	ニダイストッパー	1	1	
140	H413Z-71620	ニダイストッパートリツケピン	1	1	

(株) ウインブルヤマダ

Fig.10 銘板関係



A...ディーゼル
B...ガソリン

図番	コードNo.	品名	数量		備考
			A	B	
010	H250Z-94120	アンナイラベル	1	1	
020	A6500-94130	クラッチ&ブレーキラベル	1	1	
030	84130-94070	ヒダリセンカイラベル	1	1	
040	84130-94080	ミギセンカイラベル	1	1	
050	84300-94090	ダンブラベル	1	1	
060	H8520-94530	ストライプ	2	2	
070	H8410-94530	シャメイラベル	1	1	
080	H250Z-94510	カタシキラベル	2	2	
090	88540-95040	ダンブテンケンジノチュウイラベル	1	1	
100	86410-95710	バクハツチュウイラベル	1	1	
110	82110-94720	ネンリョウシテイラベル (ガソリン)		1	
	88610-94720	ネンリョウシテイラベル (ケイユ)	1		
120	86410-95680	ヒカレチュウイラベル	1	1	
130	86410-95630	ボディラッカチュウイラベル	2	2	
140	86310-95100	ソウコウジノチュウイラベル	1	1	
150	86410-95640	ケイコクラベル	1	1	
160	82310-94310	サイダイセキサイラベル	1	1	
170	88540-95220	ブレーキONデノソウコウチュウイラベル	1	1	
180	86410-95660	コウオンブチュウイラベル		1	
	H6320-95660	コウオンブチュウイラベル	1		
190	86410-95670	カイテンブチュウイラベル	1	1	
200	88540-95460	カクシュサイズヒョウ	1	1	
210	88600-94910	セイゾウメイバン	1	1	