

パーツリスト

PARTS LIST

YXS-222X / YXS-333X



部品表番号

B7020-97050

2021年9月

— 部品表のご使用について —

1. 集録形式に対し、以下のようにそれぞれ表示してあります。

①互換性の記号または変更番号

○互換性の記号は新部品側に表示してあります。

記号	変更番号	表示の意味
⇔	2	新旧部品兼用可 (互換性あり)
≠	3	新旧部品兼用不可 (互換性なし)
←	4	新部品は旧部品に兼用可 (互換性なし)
→	5	旧部品は新部品に兼用可 (互換性なし)

②実施機番の表示

○数量欄に新旧兼用不可部品と追加・廃止部品の実施機番を記載してあります。

表示の機番	表示の意味
～15000	○変更前(旧)の部品が表示機番迄使用されている。 ○変更により廃止された部品が表示機番迄使用されている。
15001～	○変更後(新)の部品が表示機番から使用されている。 ○追加採用の部品が表示機番から使用されている。

③タイトルまたは備考欄

○必要と思われる事項を注記してあります。

④販売不可部品

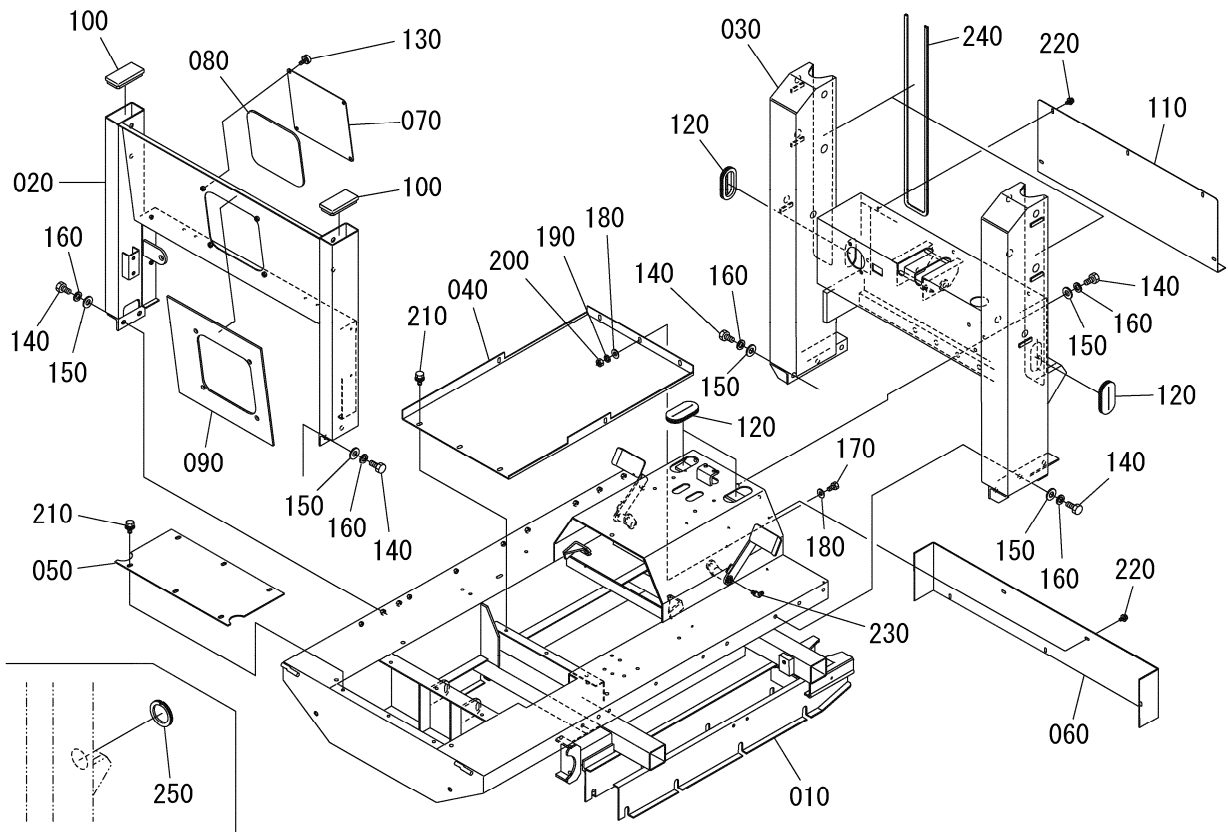
○イラスト欄に、●印のマークまたは備考欄中☆マークがある部品は単体販売不可部品です。

2. 本部品表は改良のため予告なく変更することがあります。

目 次

Fig. 01	フレーム関係 1	1
Fig. 03	エンジンカバー・運転席関係 1	2
Fig. 04	エンジンカバー・運転席関係 2	3
Fig. 05	エンジン・ベルト関係 1	4
Fig. 07	ミッション・テンションプーリー関係	6
Fig. 08	クローラ関係	7
Fig. 09	上部下部転輪関係	8
Fig. 10	前後進・チェンジレバー関係	9
Fig. 11	旋回レバー関係	10
Fig. 12	走行ブレーキレバー関係	11
Fig. 13	走行クラッチレバー関係	12
Fig. 14	バケットアーム関係	13
Fig. 15	バケット関係	14
Fig. 17	バッテリー関係	16
Fig. 18	ワイヤーハーネス関係 1	17

Fig.01 フレーム関係 1

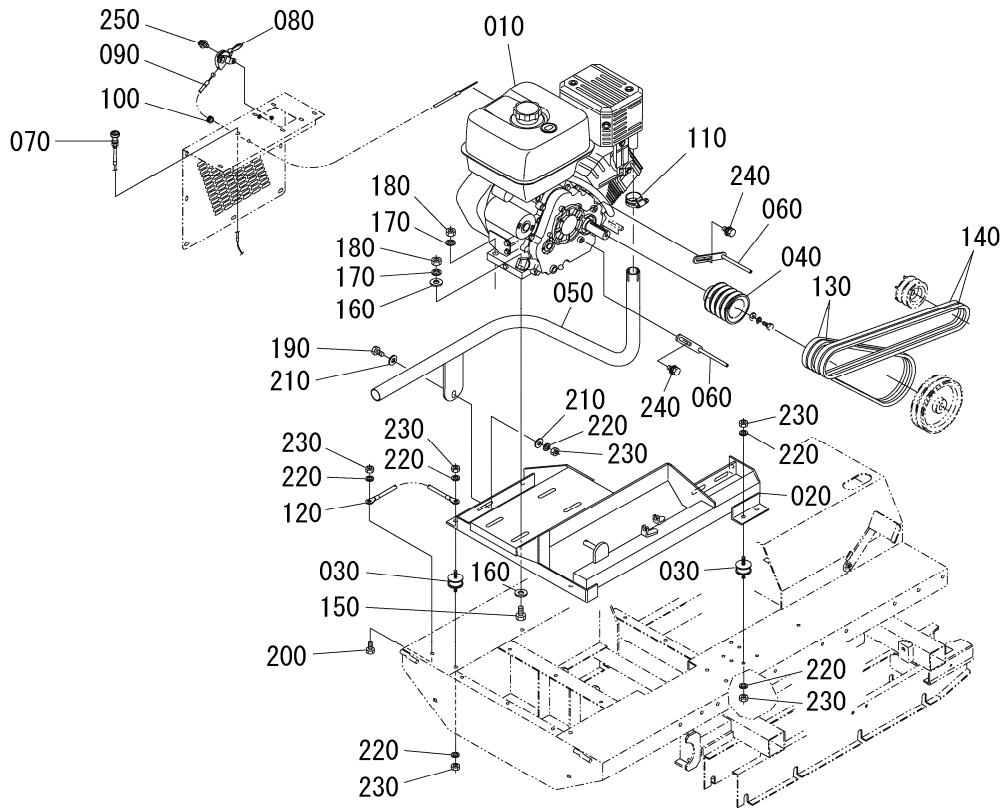


A:YXS-222X / B:YXS-333X

図番 REF. No.	品番 PARTS No.	部品名称	PARTS NAME	数量 Q'TY/S. No.		互換性 I. C.	備考 REMARKS
				A	B		
010	B7020-21110	フレーム		1	1		
020	B7020-43210	ルーフトリツケワク		1			
	B7110-43210	ルーフトリツケワク			1		
030	B7020-31111	アームトリツケシュウワク		1			
	B7110-31111	アームトリツケシュウワク			1		
040	X0000-14911	ウエイトケースカバー-マイガワ		1	1		
050	X0000-14918	ウエイトケースカバー-ウシロガワ		1	1		
060	X0000-14636	フレームカバー		1	1		
070	B7020-43220	エンジンルームテンコウワタ		1			
080	B7020-43230	テンコウワタコウタイネツキョウサイ		1			
090	B7020-43240	エンジンルームコウタイネツキョウサイ		1			
100	B7100-41120	ルーフトリツケワクコムワタ		2	2		
110	X0000-16124	ソウサハシカバ		1	1		
120	H8700-46710	ゲロメット		4	4		
130	H630Z-46820	トリツケボルト		5			
140	01053-51225	ボルト M12x25		14	16		
150	04013-60120	ヒラワッシャ M12		14	16		
160	04512-60120	スパリングワッシャ M12		14	16		
170	01053-50820	ボルト M8x20		5	5		
180	04013-60080	ヒラワッシャ M8		10	10		
190	04512-60080	スパリングワッシャ M8		5	5		
200	02056-50080	ナット M8		5	5		
210	W9301-00816	3テンボルト M8x16		9	9		
220	W93A2-00616	3テンネジ M6x16 (7°ラック)		10	10		
230	W6540-16100	ゲリスニップル		2	2		
240	W6645-01320	イッヅトリム		2	2		L=1320
250	W6645-00188	イッヅトリム			2		L=188

⇔Interchangeable; ≠not interchangeable; ←new for old; →old for new

Fig. 05 エンジン・ベルト関係 1

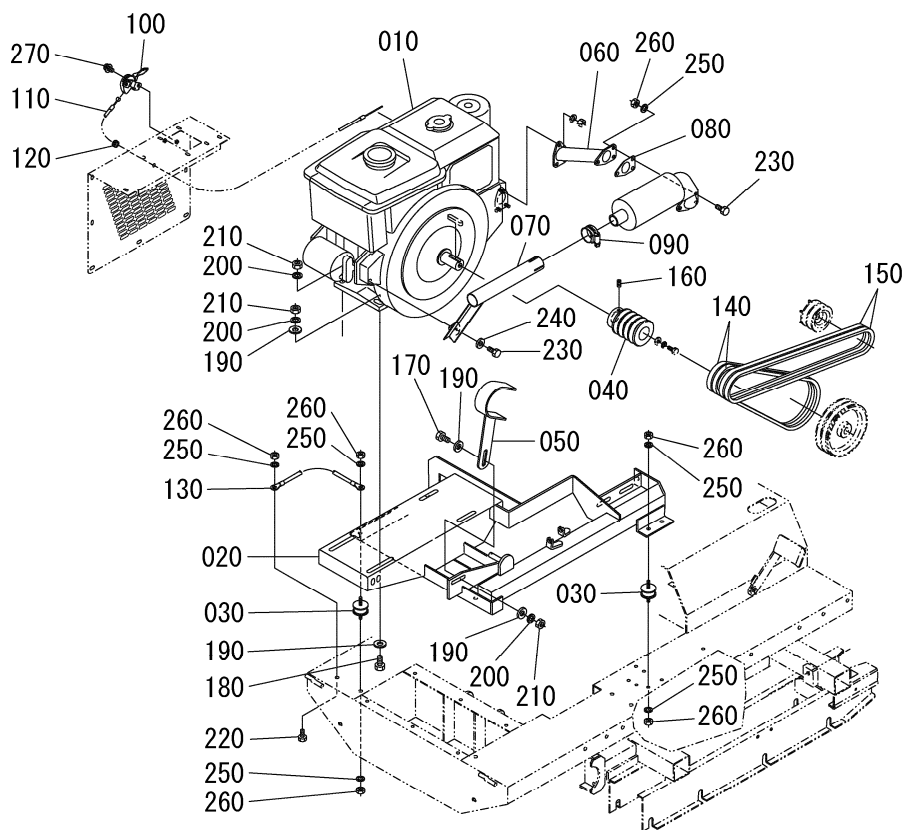


A:YXS-222X / B:YXS-333X

図番 REF. No.	品番 PARTS No.	部品名称	PARTS NAME	数量 Q'TY/S. No.		互換性 I. C.	備考 REMARKS
				A	B		
010	YEMGB-29000	エンジン		1			GB290
020	B7020-41210	エンジンベース		1			
030	H4300-41310	エンジンベース用ゴム		5			
040	B7020-41110	エンジンプーリー		1			
050	B7020-M1410	マフラーインテイクパイプ		1			
060	A6500-41150	エンジンプーリー用ボルト		2			
070	W0080-76000	チョークワイヤー		1			
080	S6000-31610	アクセルワイヤー		1			
090	W0121-00011	アクセルワイヤー		1			
100	H4130-46720	ゴムマット		1			
110	H8700-63410	パイプバンド		1			
120	W8001-63220	アース		1			
130	W6500-E1042	ソコウVベルト		2			HP-2 SB42
140	W6501-01046	ユアツホップVベルト		2			LB46
150	01053-51040	ボルト M10x40		4			
160	04013-60100	ヒラワッシャ M10		6			
170	04512-60100	スプリングワッシャ M10		4			
180	02056-50100	ナット M10		4			
190	01053-50825	ボルト M8x25		1			
200	01053-50816	ボルト M8x16		1			
210	04013-60080	ヒラワッシャ M8		2			
220	04512-60080	スプリングワッシャ M8		12			
230	02056-50080	ナット M8		12			
240	W9301-00816	3テンボルト M8x16		2			
250	W93A2-00616	3テンネジ M6x16 (フック)		2			

⇔Interchangeable; ≠not interchangeable; ←new for old; →old for new

Fig. 06 エンジン・ベルト関係 2



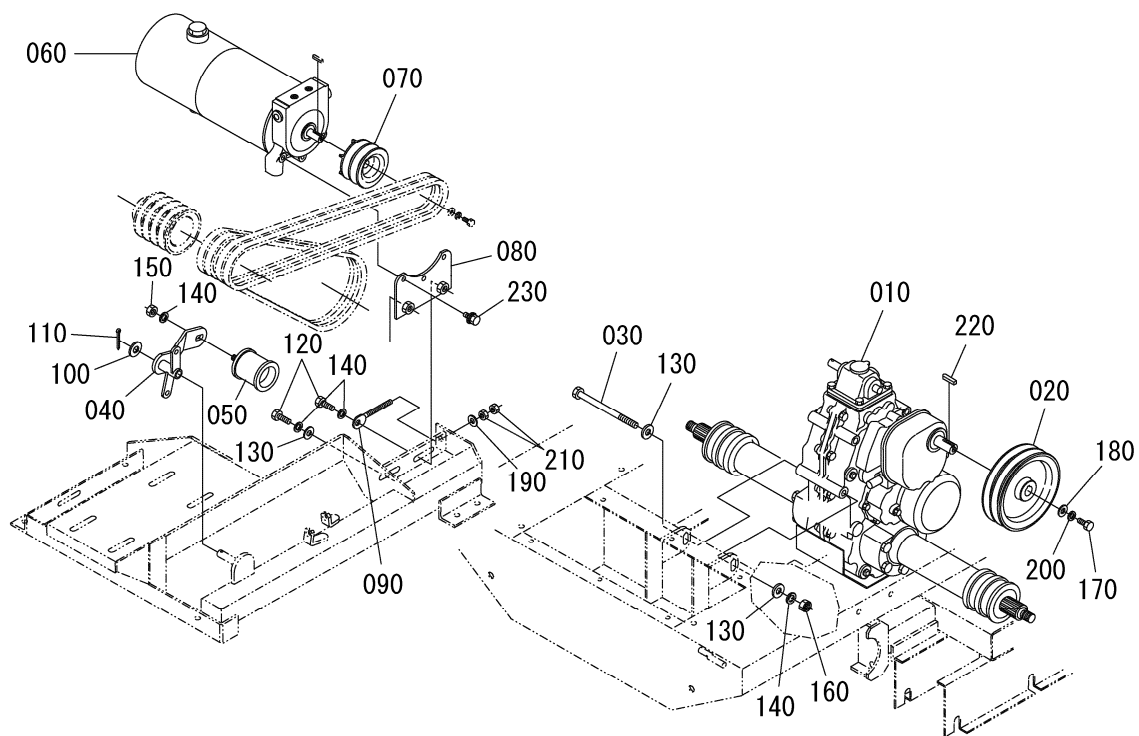
YXS-333X

A:YXS-222X / B:YXS-333X

図番 REF. No.	品番 PARTS No.	部品名称	PARTS NAME	数量 Q'TY/S. No.		互換性 I. C.	備考 REMARKS
				A	B		
010	YEKEA-8NB00	エンジン			1		EA8-NB
020	X00S3-30028	エンジンベース			1		
030	H4300-41310	ホウシソコム			5		
040	X00S3-30032	エンジンプーリー			1		
050	X0000-17043	ベルトガイド			1		
060	X00S3-30021	ハイパイク			1		
070	B7110-41410	ハイパイクサキ			1		
080	11131-12230	マフラバック			1		
090	H4340-41450	ハイパイク			1		
100	B7100-31610	アクセルバルブ			1		
110	W0121-00011	アクセルワイヤ			1		
120	H4130-46720	ゲロメット			1		
130	W8001-63220	アース			1		
140	W6500-E1051	ソコウベルト			2		HP-2 SB51
150	W6501-01055	コアポンプベルト			2		LB55
160	W9554-20810	ムシネジ M8p1.25x10			1		
170	01053-51030	ボルト M10x30			1		
180	01053-51040	ボルト M10x40			4		
190	04013-60100	ヒラフツヤ M10			8		
200	04512-60100	スプリングワッシャ M10			5		
210	02056-50100	ナット M10			5		
220	01053-50816	ボルト M8x16			1		
230	01053-50820	ボルト M8x20			4		
240	04013-60080	ヒラフツヤ M8			1		
250	04512-60080	スプリングワッシャ M8			14		
260	02056-50080	ナット M8			14		
270	W93A2-00616	3デンネジ M6x16 (7 ラック)			2		

⇔Interchangeable; ≠not interchangeable; ←new for old; →old for new

Fig. 07 ミッション・テンションプーリー関係

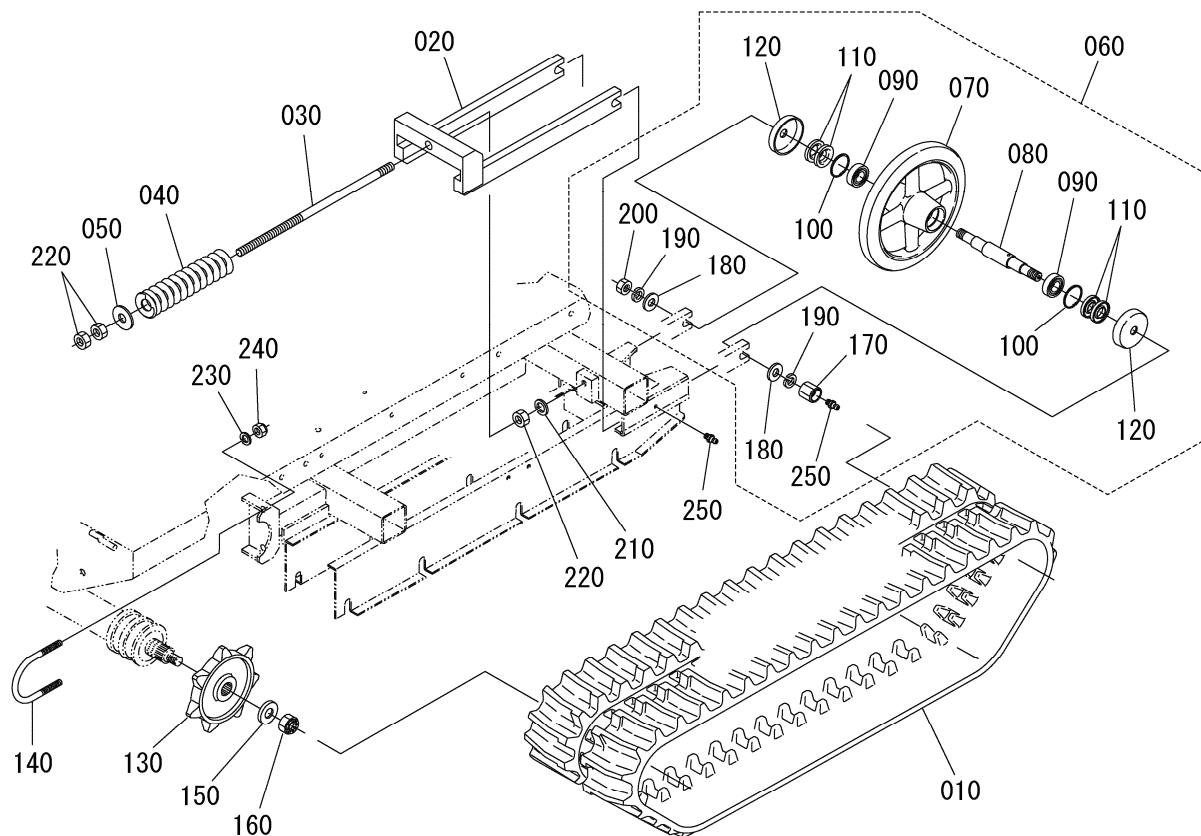


A:YXS-222X / B:YXS-333X

図番 REF. No.	品番 PARTS No.	部品名称	PARTS NAME	数量 Q'TY/S. No.		互換性 I. C.	備考 REMARKS
				A	B		
010	YMIH3-51F00	ミッション		1	1		H351FR4
020	B7020-11120	ミッションプーリー		1	1		
030	B622Z-11230	ミッショントリックホルト		1	1		
040	B7020-32510	テンションクラッチアーム		1	1		
050	W6366-04900	テンションクラッチプーリー		1	1		
060	YPIK6-L5300	エアユニット		1	1		K6L-53-57-1
070	X0000-12958	エアユニットプーリー		1	1		
080	X0000-14438	エアユニットトリック		1	1		
090	X0000-12596	エアユニットホルダー		1	1		
100	04013-60140	ヒラワッシャ M14		1	1		
110	05511-52530	ワッシャー 2.5x30		1	1		
120	01053-51025	ホルト M10x25		2	2		
130	04013-60100	ヒラワッシャ M10		3	3		
140	04512-60100	スプリングワッシャ M10		4	4		
150	02056-50100	ナット M10		1	1		
160	W9092-01410	ナイロンのナット M10		1	1		
170	W9101-80820	ホルト M8x20-8T		1	1		
180	WW109-02626	ヒラワッシャ M8 (9x26x2.6)		1	1		
190	04013-60080	ヒラワッシャ M8		1	1		
200	04512-60080	スプリングワッシャ M8		1	1		
210	02056-50080	ナット M8		2	2		
220	05911-00530	キー 5x5x30 カタマ		1	1		
230	W9301-00816	3テンホルト M8x16		3	3		

⇔Interchangeable; ≠not interchangeable; ←new for old; →old for new

Fig. 08 クローラ関係

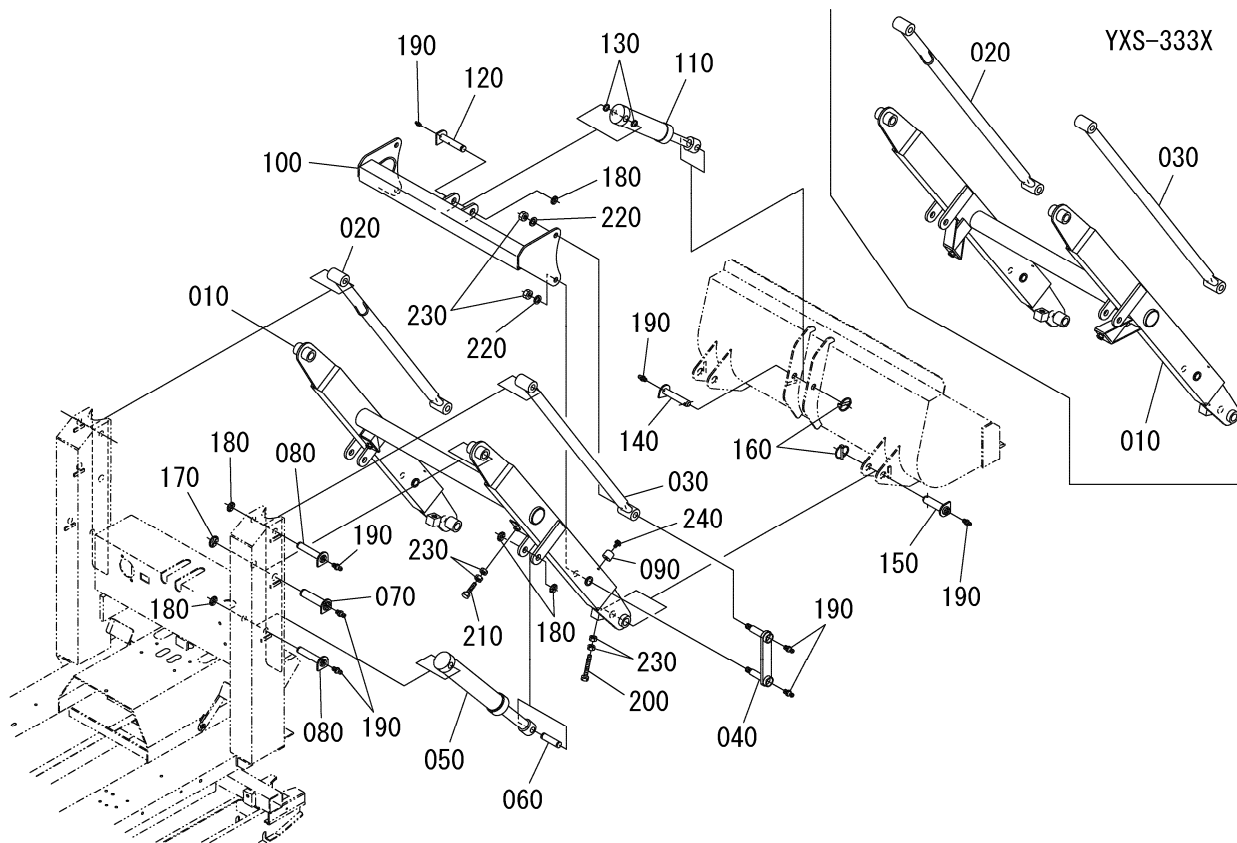


A:YXS-222X / B:YXS-333X

図番 REF. No.	品番 PARTS No.	部品名称	PARTS NAME	数量 Q' TY/S. No.		互換性 I. C.	備考 REMARKS
				A	B		
010	YCD25-03900	ゴムクローラ		2	2		250-72x39
020	X0000-12851	テンションローラトリックワク		2	2		
030	X00S3-30033	クローラテンションホルスト		2	2		
040	W6118-5E000	クローラテンションパネ		2	2		
050	B872Z-21380	クローラテンションヒラザガネ		2	2		
060	B851Z-22201	クローラテンションローラミ		2	2		
070	---	クローラテンションローラ		2	2		☆シユツカフカ
080	B851Z-22220	ジツク		2	2		
090	08111-06004	バアリンク		4	4		6004Z
100	04611-50420	Cガ外メワ		4	4		H42 アナコウ
110	W5042-04206	オイルシール		8	8		KE20 42 6
120	X0000-15880	ホウジンカバー		4	4		
130	X00X2-70016	スプロケット		2	2		
140	H6300-11140	Uホルスト		2	2		
150	WW117-04045	ヒラワッシャ (17x40x4.5)		2	2		
160	W90J1-01416	GUナット M16		2	2		
170	H8500-22230	ニツプルホコナット		2	2		
180	04013-60160	ヒラワッシャ M16		4	4		
190	04512-60160	スプリンクワッシャ M16		4	4		
200	02056-50160	ナット M16		2	2		
210	04512-60140	スプリンクワッシャ M14		2	2		
220	02056-50140	ナット M14		6	6		
230	04512-60100	スプリンクワッシャ M10		4	4		
240	W9092-01410	ナイロナット M10		4	4		
250	W6540-06100	ゲリスニツプル M6p1.0		4	4		

⇔Interchangeable; ≠not interchangeable; ←new for old; →old for new

Fig. 14 バケットアーム関係



A:YXS-222X / B:YXS-333X

図番 REF. No.	品番 PARTS No.	部品名称	PARTS NAME	数量 Q'TY/S. No.		互換性 I. C.	備考 REMARKS
				A	B		
010	X0000-14900	アームワ		1			
	X0000-16337	アームワ			1		
020	B7000-65220	ハイクオリットロッドヒタリガワ		1			
	B710Z-65210	ハイクオリットロッドヒタリガワ			1		
030	X0000-14589	ハイクオリットミキガワ		1			
	X0000-16326	ハイクオリットミキガワ			1		
040	X0000-14597	ハイクオリットトリツケ		2	2		
050	W7010-70300	アームシリンダ-		2	2		
060	W6206-92000	シリンダトリツケジクサキ		2	2		
070	X0000-14593	トリツケジク		2	2		
080	X0000-14591	トリツケジク		4	4		
090	X0000-15672	ハケットアタリゴム		2	2		
100	B7000-65341	ハケットシリンダトリツケワ		1	1		
110	W7010-71200	ハケットシリンダ-		1	1		
120	X0000-14602	シリンダトリツケジクト		1	1		
130	WA200-00501	トリツケジクカチ		2	2		
140	X0000-16068	シリンダトリツケジクサキ		1	1		
150	X0000-16067	ハケットトリツケジク		2	2		
160	M8200-66630	リンクピン		3	3		
170	04613-50190	Eガ外メ		2	2		ヨケイ 19
180	04613-50150	Eガ外メ		9	9		ヨケイ 15
190	W6540-06100	グリスアップ M6p1.0		14	14		
200	01053-51604	ボルト M16x120		2	2		
210	01053-51660	ボルト M16x60		2	2		
220	04512-60160	スプリングワッシャ M16		4	4		
230	02056-50160	ナット M16		12	12		
240	W93A2-00616	3デンネジ M6x16 (7ラック)		2	2		

⇔Interchangeable; ≠not interchangeable; ←new for old; →old for new

※仕様及び外観の一部を改良のため予告なく変更することがありますのでご了承ください。

●お問い合わせは

株式会社ウイングヤマダ

〒673-1434 兵庫県加東市東実397
TEL. (0795) 42-1066(代) FAX. (0795) 42-4083