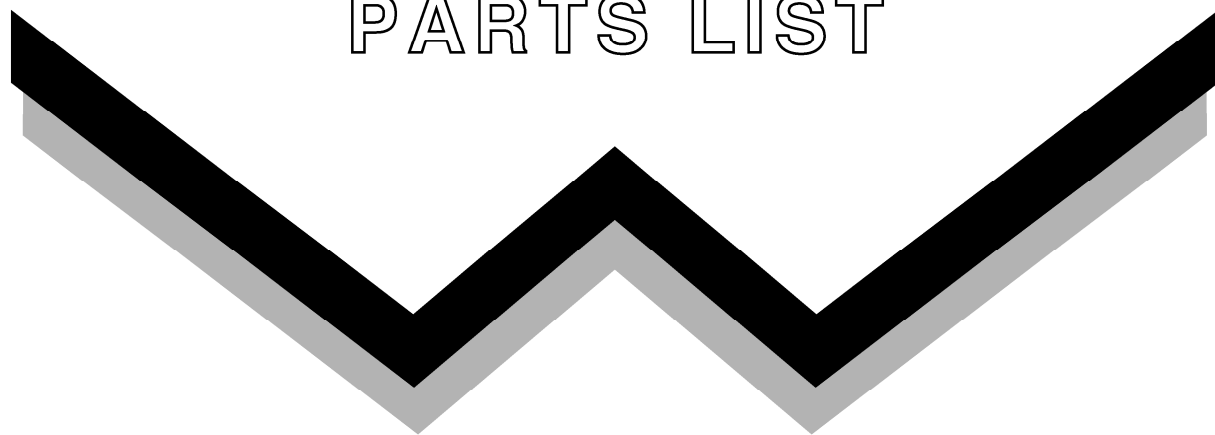


パーツリスト

PARTS LIST



WB05F α



2017年9月

— 部品表のご使用について —

1. 集録形式に対し、以下のようにそれぞれ表示してあります。

①互換性の記号または変更番号

○互換性の記号は新部品側に表示してあります。

記号	変更番号	表示の意味
↔	2	新旧部品兼用可 (互換性あり)
≠	3	新旧部品兼用不可 (互換性なし)
←	4	新部品は旧部品に兼用可 (互換性なし)
→	5	旧部品は新部品に兼用可 (互換性なし)

②実施機番の表示

○数量欄右隣に新旧兼用不可部品と追加・廃止部品の実施機番を記載してあります。

表示の機番	表示の意味
~15000	○変更前(旧)の部品が表示機番迄使用されている。 ○変更により廃止された部品が表示機番迄使用されている。
15001~	○変更後(新)の部品が表示機番から使用されている。 ○追加採用の部品が表示機番から使用されている。

③タイトルまたは備考欄

○必要と思われる事項を注記してあります。

④販売不可部品

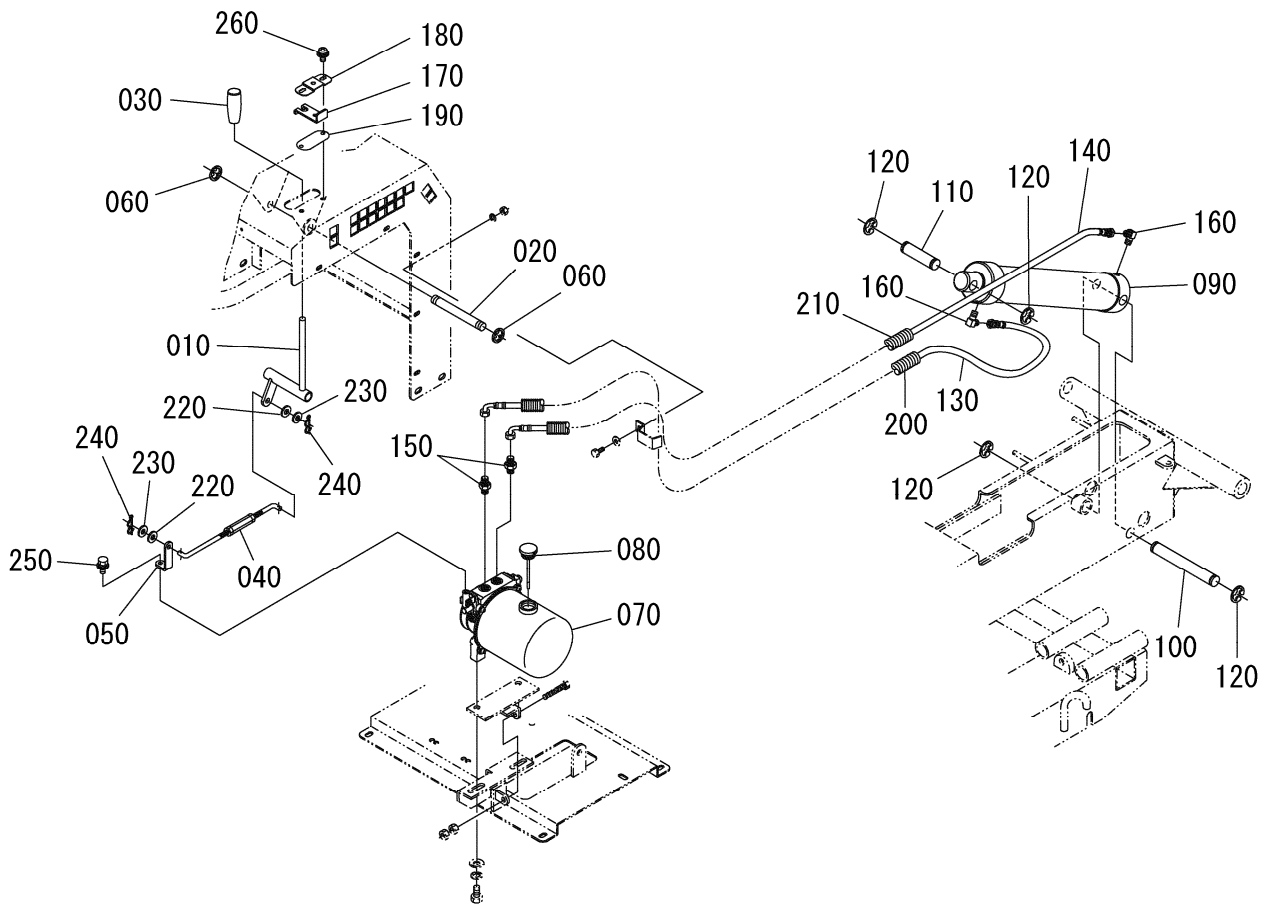
○イラスト欄に、●印のマークまたは備考欄中☆マークがある部品は単体販売不可部品です。

2. 本部品表は改良のため予告なく変更することがあります。

目 次

Fig. 01	フレーム	1
Fig. 02	カバー関係	2
Fig. 03	エンジン関係	3
Fig. 04	トランスミッション関係	4
Fig. 05	走向レバー関係	5
Fig. 06	クラッチ/ブレーキレバー関係	6
Fig. 07	副変速レバー関係	7
Fig. 08	クローラ関係1	8
Fig. 09	クローラ関係2	9
Fig. 10	油圧関係	10
Fig. 11	荷箱関係	11
Fig. 12	ドア関係	12
Fig. 13	ラベル関係	13

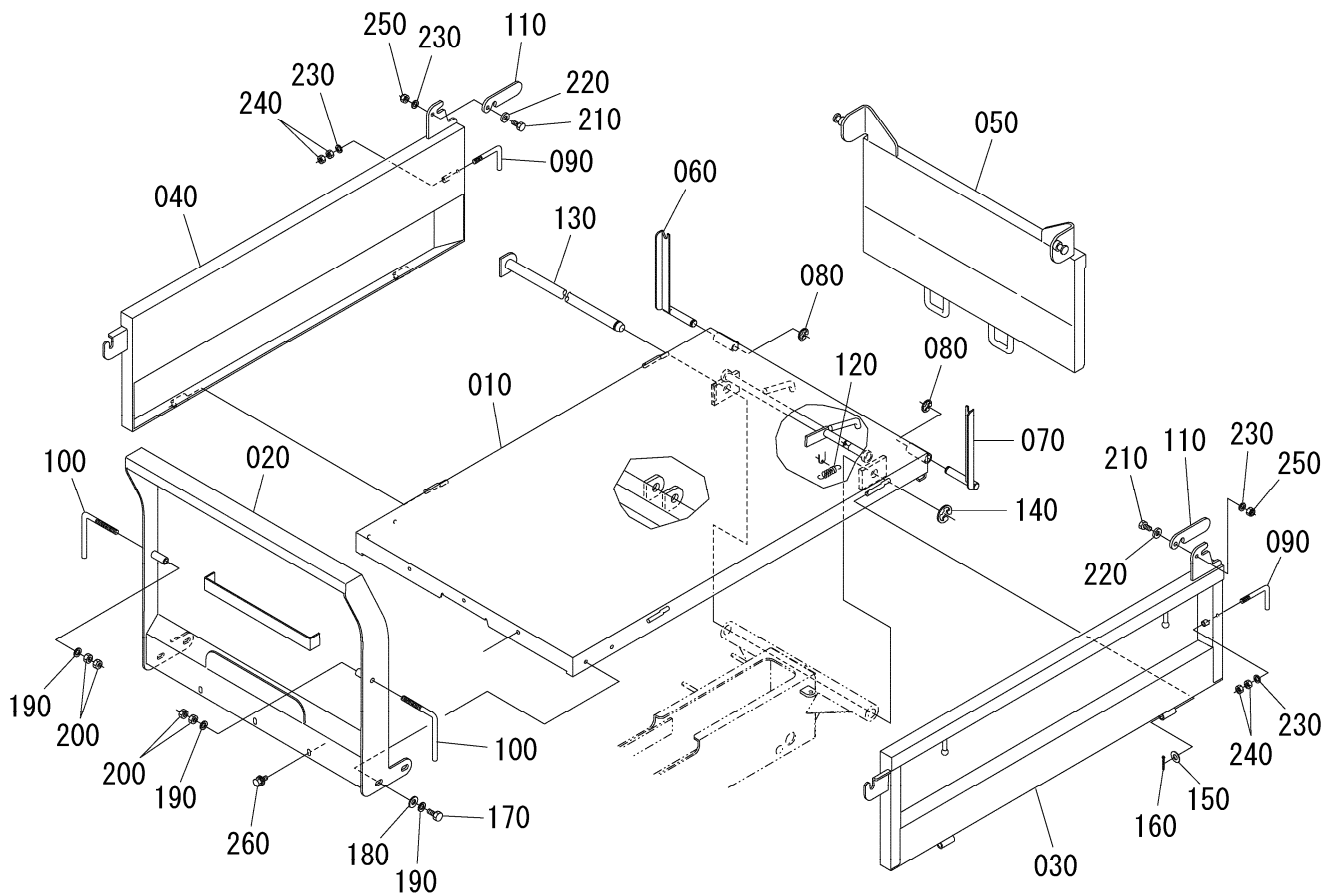
Fig. 10 油圧関係



図番 REF. No.	品番 PARTS No.	部品名称	PARTS NAME	数量	互換性 I. C.	備考 REMARKS
				Q' TY/S. No.		
010	H240Z-36110	タンクレバ-		A 1		
020	W6211-01300	タンクレバ-シク		1		
030	H8500-33120	タンクレバ-ニキリ アカ		1		
040	H2500-36120	タンクレバ-ロッド		1		
050	H240Z-36170	エアユニットロッド トリツケ		1		
060	04613-50090	Eカ 外メ		2		ヨビケイ 9
070	W7000-00R35	エアユニット		1		K52R
080	H4470-63140	ケシホ ウツキオイルキャップ		1		
090	W7010-E1170	エアシリンダ-		1		CW70 170
100	W6214-12000	シリンダ トリツケクモト		1		
110	W6206-92000	シリンダ トリツケクサキ		1		
120	04613-50150	Eカ 外メ		4		ヨビケイ 15
130	W7222-53000	エアホースウエ		1		
140	W7220-03000	エアホースシタ		1		
150	W7100-14214	アダプター エアユニットガワ		2		
160	W7110-14014	アダプター シリンダ-ガワ		2		
170	H2100-36140	タンクレバ-ロック		1		
180	H2100-36150	タンクレバ-ロッドトリツケ		1		
190	H2100-36160	タンクレバ-ロックシタガネ		1		
200	W6551-52180	コルゲートチューブ		1		L=2180
210	W6551-51930	コルゲートチューブ		1		L=1930
220	H6400-45210	ホ ウシワッシャ		2		
230	04013-60080	ヒラワッシャ M8		2		
240	W9901-01008	アルビ ンネット メツキ M8		2		
250	W9301-00816	3ソネット M8x16		1		
260	W93A2-00616	3ソネツ M6x16 (7 ラック)		2		

↔ Interchangeable; ≠ not interchangeable; ← new for old; → old for new

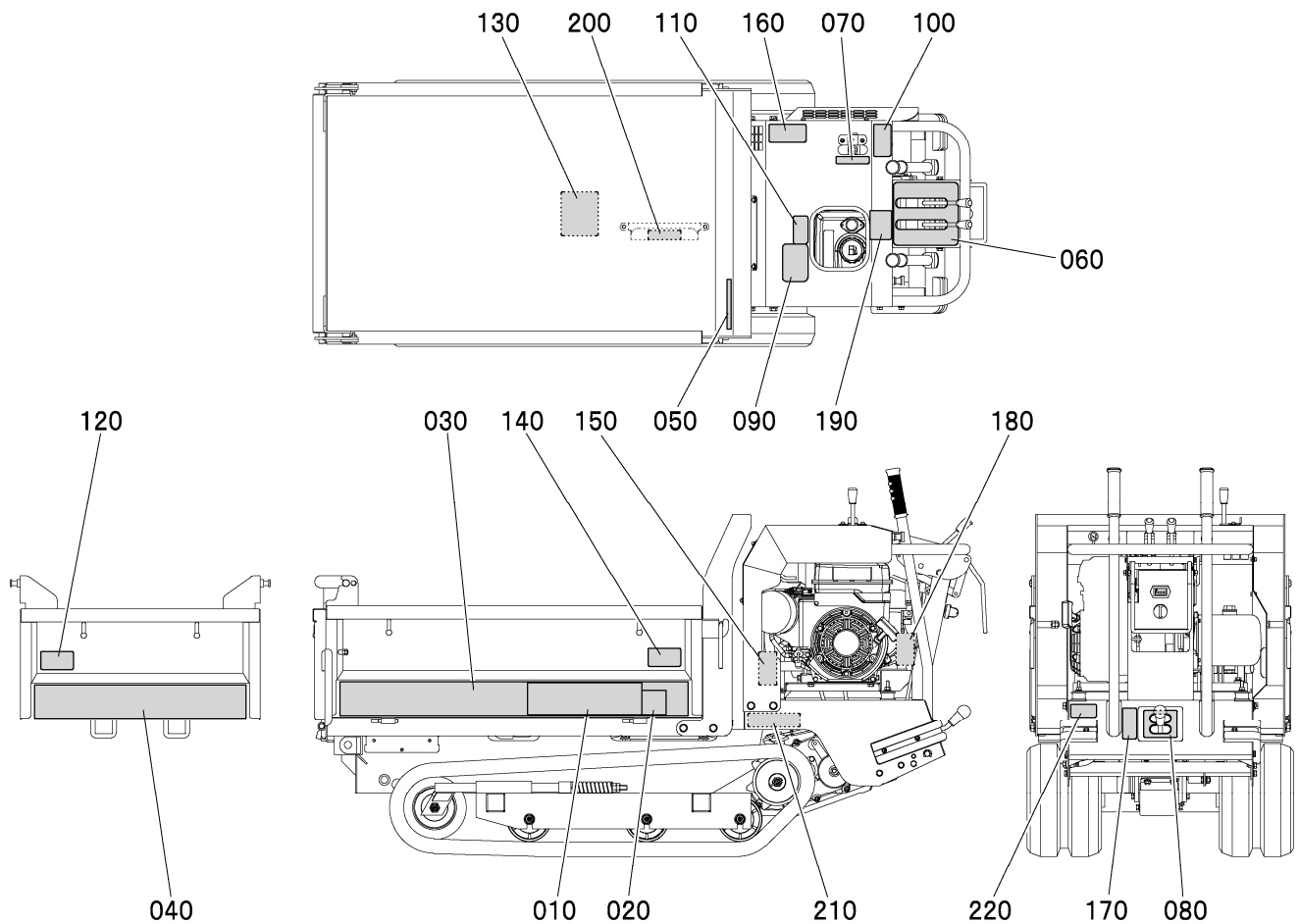
Fig. 11 荷箱関係



図番 REF. No.	品番 PARTS No.	部品名称	PARTS NAME	数量	互換性 I. C.	備考 REMARKS
				Q' TY/S. No. A		
010	H2650-71111	ニダ ^イ		1		
020	H2650-71211	ニダ ^イ イソロフク		1		
030	H2100-71311	ヨコ ^ア ミキ ^キ		1		
040	H2100-71321	ヨコ ^ア ヒダ ^リ		1		
050	H2100-71410	マエ ^ア		1		
060	H2100-71501	ヨコ ^ア アフレ ^メ ヒダ ^リ		1		
070	H2100-71511	ヨコ ^ア アフレ ^メ ミキ ^キ		1		
080	04613-50100	Eカ ^外 メ ^ワ		2		ヨ ^レ ケ ^イ 10
090	H2100-71520	ヨコ ^ア アフレ ^メ ハント ^ル		2		
100	H2100-71333	ヨコ ^ア ハント ^ル		2		
110	H2100-71431	マエ ^ア アトリツケハント ^ル		2		
120	W6006-11000	カイ ^ハ イト ^ア ツメ ^ト シハ ^ネ		1		
130	H2400-71172	ニダ ^イ トリツケジ ^ク		1		
140	04613-50150	Eカ ^外 メ ^ワ		1		ヨ ^レ ケ ^イ 15
150	WW110-51610	ヒラ ^ワ ツッ ^ヤ 10. 5x16x1. 0		2		
160	05511-52520	フリ ^ビ ン 2. 5x20		2		
170	01053-51035	ボ ^ル ト M10x35		4		
180	04013-60100	ヒラ ^ワ ツッ ^ヤ M10		4		
190	04512-60100	ス ^プ リン ^ク ワッ ^シ ヤ M10		6		
200	02056-50100	ナツ ^ト M10		4		
210	01053-50835	ボ ^ル ト M8x35		2		
220	04013-60080	ヒラ ^ワ ツッ ^ヤ M8		2		
230	04512-60080	ス ^プ リン ^ク ワッ ^シ ヤ M8		4		
240	02056-50080	ナツ ^ト M8		4		
250	W9092-01408	ナイ ^ロ ンナツ ^ト M8		2		
260	W9301-00816	3 ^テ ンボ ^ル ト M8x16		3		

↔ Interchangeable; ≠ not interchangeable; ← new for old; → old for new

Fig. 13 ラベル関係



図番 REF. No.	品番 PARTS No.	部品名称	PARTS NAME	数量	互換性 I. C.	備考 REMARKS
				Q' TY/S. No.		
010	H2600-94510	カシキラ ^レ ^ル		A 2		
020	H642Y-94520	カシキラ ^レ ^ル		2		
030	H2520-94520	スライ ^フ		2		
040	H2650-94530	シャメラ ^レ ^ル		1		
050	82100-94310	サイ ^タ イセキサリヨウ ^ラ ^ベ ^ル (500kg)		1		
060	H253Z-94131	プ ^レ キ ^ク ラ ^ツ チ ^{セン} カイ ^ク コ ^ウ ^ラ ^ベ ^ル		1		
070	84300-94090	タ ^ン ^ラ ^ベ ^ル		1		
080	H240Z-94120	チェ ^ン ^ジ ^ア ^ノ ^イ ^ラ ^ベ ^ル		1		
090	82110-94720	ネ ^リ ^ヨ ^ウ ^シ ^テ ^イ ^ラ ^ベ ^ル (ガ ^ソ ^リ ^ン)		1		
100	86410-95640	ケ ^イ ^ク ^ラ ^ベ ^ル		1		
110	86410-95660	カ ^キ ^ン ^キ ^ン ^ラ ^ベ ^ル		1/170976~		
120	86410-95680	ヒ ^カ ^ル ^チ ^ウ ^イ ^ラ ^ベ ^ル		1		
130	88540-95040	タ ^ン ^フ ^テ ^ン ^サ ^キ ^ヨ ^ウ ^ジ ^ノ ^チ ^ウ ^イ ^ラ ^ベ ^ル		1		
140	86410-95630	ホ ^テ ^イ ^ラ ^ツ ^チ ^ウ ^イ ^ラ ^ベ ^ル		2		
150	86410-95660	コ ^ウ ^オ ^ノ ^フ ^チ ^ウ ^イ ^ラ ^ベ ^ル		1		
160	86310-95100	ソ ^ウ ^コ ^ウ ^ジ ^ノ ^チ ^ウ ^イ ^ラ ^ベ ^ル		1		
170	H2510-95510	ヘ ^ソ ^ク ^チ ^ウ ^イ ^ラ ^ベ ^ル		1/170976~		
180	86410-95670	カ ^イ ^テ ^ン ^フ ^チ ^ウ ^イ ^ラ ^ベ ^ル		1		
190	88540-95220	プ ^レ キ ^シ ^ヨ ^ウ ^ジ ^ノ ^チ ^ウ ^イ ^ラ ^ベ ^ル		1		
200	86410-95710	ハ ^ク ^ハ ^ツ ^チ ^ウ ^イ ^ラ ^ベ ^ル		1		
210	88540-95460	カ ^ク ^シ ^ユ ^ザ ^イ ^ス ^ヒ ^ョ ^ウ		1		
220	---	セ ^イ ^ゾ ^ウ ^メ ^イ ^バ ^ン		1		★シユツカ ^カ

↔ Interchangeable; ≠ not interchangeable; ← new for old; → old for new

※仕様及び外観の一部を改良のため予告なく変更することがありますのでご了承ください。

●お問い合わせは

株式会社ウイングルヤマダ

〒673-1434 兵庫県加東市東実397
TEL. (0795) 42-1066(代) FAX. (0795) 42-4083