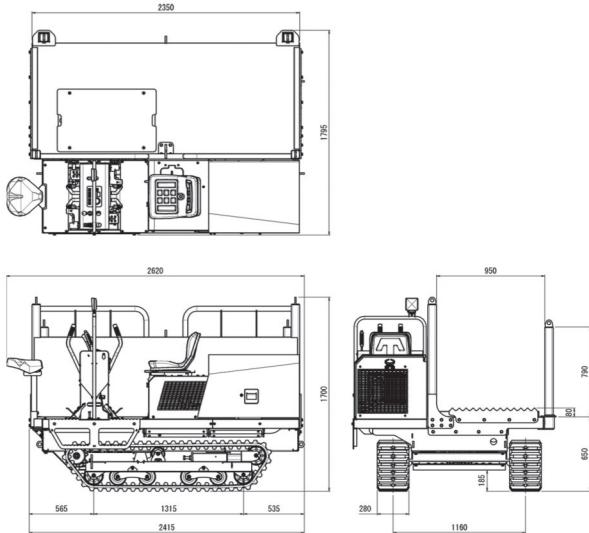


より狭い道でも進める横積式のミニフォワーダ

本格派 林内作業車に 新機種登場!!

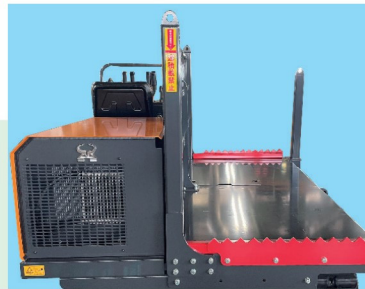
WF200

ディーゼル **可動転輪**
最大積載量：2,000kg



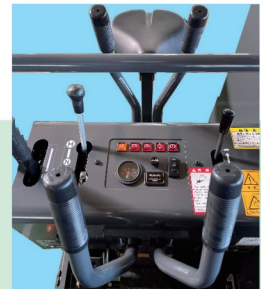
安全な運転

スイッチバックする事で常に前を向いた姿勢で運転する事が出来ます。



全幅1795mm

狭いスペースの侵入も可能。
大型機が入らない場所への移動に最適。



操作性

見た目でも操作できるように簡素化。
視認性・操作性が向上。

コンパクトなボディで 機動力に優れ、 効率アップ!!



型式	機体寸法				エンジン					
	全長 mm	全幅 mm	全高 mm	機械質量 kg	型式	定格出力 kw(ps)/min ⁻¹	排気量 cc	燃料タンク容量 ℓ	始動方式	
WF200	2,620	1,795	1,700	1,290	立形水冷3気筒ディーゼル	15.9(21.6)/3,200	898	20	セルスタート	
型式	クローラ			最低地上高 mm	走行操作方式	変速方式	走行速度 km/h		操向方式	
	中心距離 mm	接地長 mm	幅 mm				F:3.4/7.7	R:3.4/7.7		
WF200	1,160	1,315	280	185	前後進1ペダル式	HST&副変速2段	F:3.4/7.7	R:3.4/7.7	サイドクラッチ+湿式多板式ブレーキ	