

# WB18y

最大積載量  
**1,800kg** HST車

排出ガス三次規制適合

国土交通省指定排出ガス対策型  
指定番号:3-870

## 大型乗用タイプ

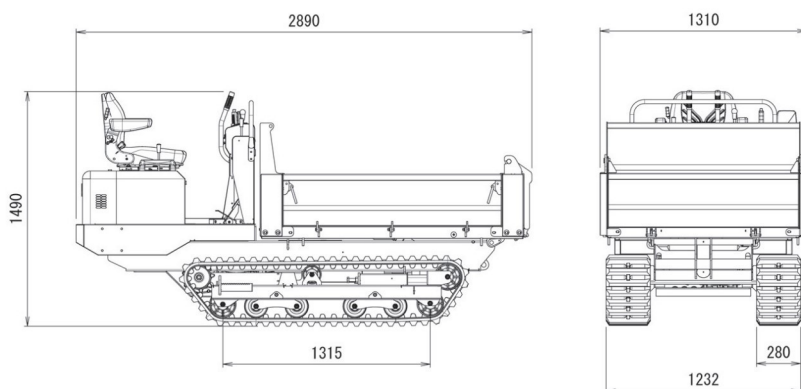
国土交通省排出ガス対策型建設機械

ディーゼル

受注生産

### ■荷台寸法

荷台形式	三方ドアー方ダンプ
床面地上高	635mm
荷台長さ内寸	1,660mm
荷台幅内寸	1,200mm
荷台高さ	330mm
容積(平積)	0.65m <sup>3</sup>
ダンプ角度	58°



### ◆シンプルな操作◆

必要最小限の操作レバー

### ◆スプリング内蔵自動テンションボルト◆

自動テンションボルトにより、小石や木片のかみこみによるダメージを大幅に減少しました。

### ◆運転が楽なHST方式を採用◆

前進後進をツインペダル方式で行うため切替レバーによるわずらわしさを軽減

型式	機体寸法				エンジン				
	全長 mm	全幅 mm	全高 mm	重量 kg	型式	定格出力 kw(ps)/min <sup>-1</sup>	排気量 cc	燃料タンク容量 ℓ	始動方式
WB18y	2,890	1,310	1,490	1,320	立形水冷3気筒ディーゼル	16.1(21.9) / 3,200	898	20	セル
型式	走行部						走行速度 km/h		
	クローラ			最低地上高 mm	操向方式	変速段数			
	中心距離 mm	接地長 mm	幅 mm						
WB18y	952	1,315	280	185	湿式多板式	F2-R2			