

乗用・歩行兼用クローラ
メッシュボックスパレット専用荷台

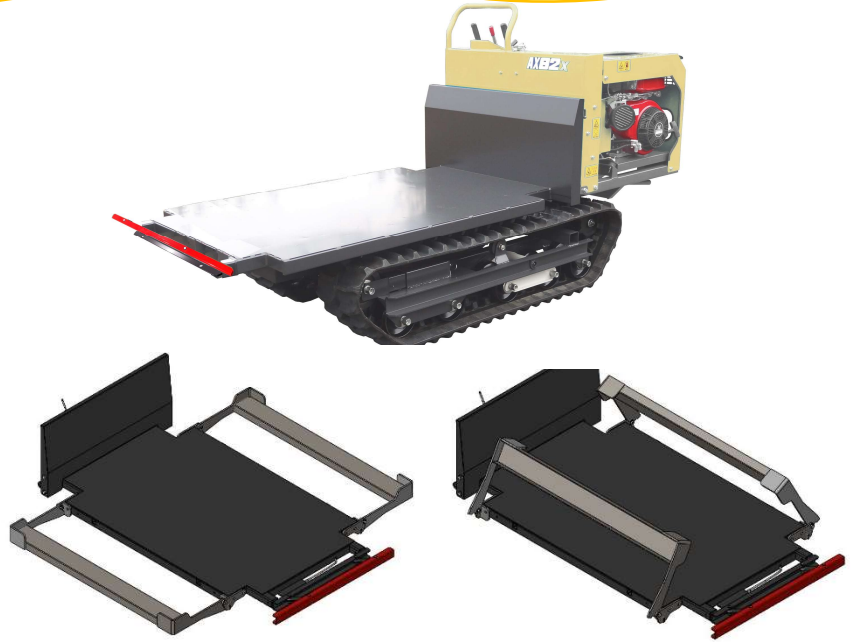
WINBULL
YAMAGUCHI

AX82EX-MBP2

積載量 800kg

オプション：横向き鉄コン仕様

玉ねぎ・芋類の
収穫に役立ちます!!



鉄コンを横置きにする事でコンテナ内にまんべんなくいきわたります。

オプション：

作業中は固定枠を広げる 1800x1200のコンテナ対応。
移動時、収納時は固定枠を折りたたむ事で幅 1010 mmとなる

安全面：前方走行中のピッカーに接触した時、走行クラッチが切れる為衝突防止！

エンジンは始動したまま、走行のみ止まる ため再始動はレバー一つ！！

■仕様

機 械 寸 法	全 長	mm	2590	エ ン ジ ン	型式	-	GB290LE	ク ロ ー ラ	中心距離	mm	722
	全 幅	mm	1010		最大出力/回転数	kW(PS)	5.8(8.0)/2000		接地長	mm	1050
	全 高	mm	1270		定格出力/回転数	kW(PS)	4.4(6.0)/1800		幅	mm	250
	最低地上高	mm	170		排気量	cc	296		前 進	km/h	0.2~4.8
	機体重量	kg	530		始動方式	-	セル or リコイル		後 進	km/h	0.2~4.6
荷 台	荷台形式	mm	専用荷台	走 行 部	燃料タンク容量	L	6	※本仕様は予告なく変更することがあります。			
	床面地上高	mm	475		段 数	段	前進2段:後進2段				
	荷台長さ	mm	1560		操行方式	-	サイドクラッチ+内括式ブレーキ				
	荷台幅	mm	1000		変速方式	-	撰択摺動式				
	最大積載量	kg	800		駐車ブレーキ	-	内括式ブレーキ				

株式会社ウインブルヤマグチ



こちらより
アクセス!

ホームページ
▶ <http://www.winbull.co.jp>
E-mail
▶ info@winbull.co.jp

本 社 ・ 工 場 〒673-1434 兵庫県加東市東実397

TEL.0795-42-1066 FAX.0795-42-4083

営 業 部

中四国営業所 〒791-0301 愛媛県東温市南方724-4

TEL.089-966-3925 FAX.089-966-3926

九州営業所 〒839-0809 福岡県久留米市東合川7-3-35

TEL.0942-44-7882 FAX.0942-44-7544

貿 易 部 〒673-1434 兵庫県加東市東実397

TEL.0795-42-1066 FAX.0795-40-2412

シンプルながら充実の使い心地と安心感

作業に合った速度が選べる

速度は低速・高速の選択が可能です。

※作業時には「低速」を、移動時には「高速」をお選びください。

「低速」をお選びいただくと、収穫機にあった速度で機体が移動します。さらに、クラッチの「入・切」合わせて行っていただくことで、収穫機

の速度にマッチした作業が可能となります。「高速」をお選びいただくと、移動時や運搬時に適した速度で機体が移動し、スムーズな移動や運搬作業が可能となります。



うね天幅に合ったクローラ幅

うね天幅(約1000mm)に合わせた

クローラ幅の設計となっており、

作業時に機体は天の上を走行します。

これにより、機体が傾く、ゴムクローラが外れる、といったトラブルを防ぎ、安定した作業が可能となります。



安全設計

機体前方には安全用のバーがついており、万が一障害物などにぶつかった際でも、バーが安全スイッチを押し、走行がストップする設計となっています。これによりピッカー本体の損傷をふせぐと共に、作業者の安全も確保します。



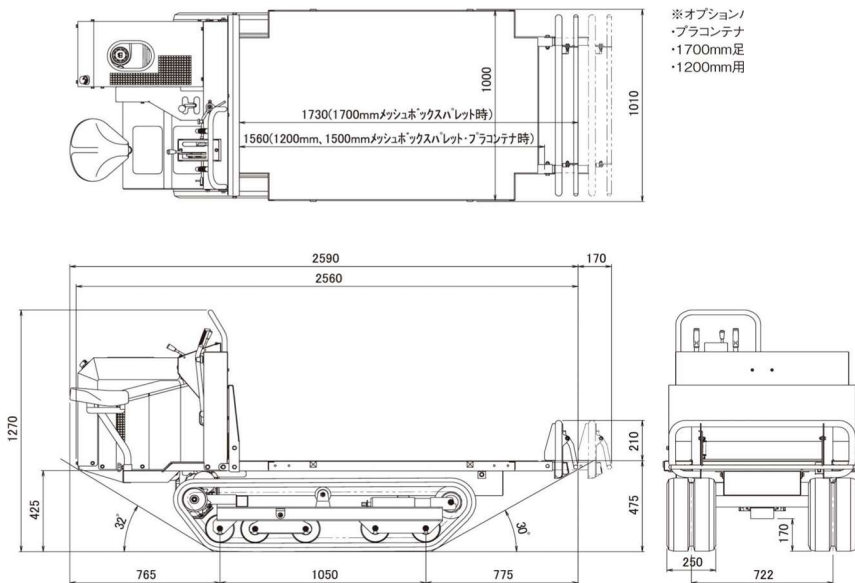
オプション:鉄コンテナをそのまま載せられる

鉄コンテナを横置きするとき、コンテナが安定する設計となっています。

※鉄コンサイズ:1800x1200 対応



■寸法図



オプション



鉄コン固定用ガイド
※写真は
1200x1000
ボックス用ガイド



コンテナ用
横差し枠
各種プラコンテナ
対応

取扱店