

大型乗用・歩行兼用クローラ



AX82D2EX-1

強化型荷箱仕様

土・堆肥・木材・建築資材・土木用資材・
農業資材などの運搬に...

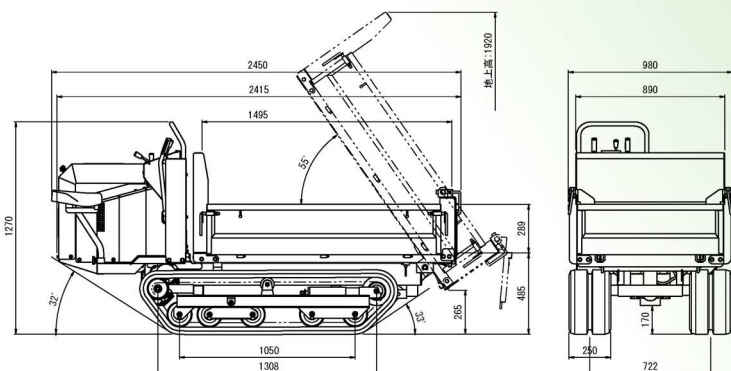
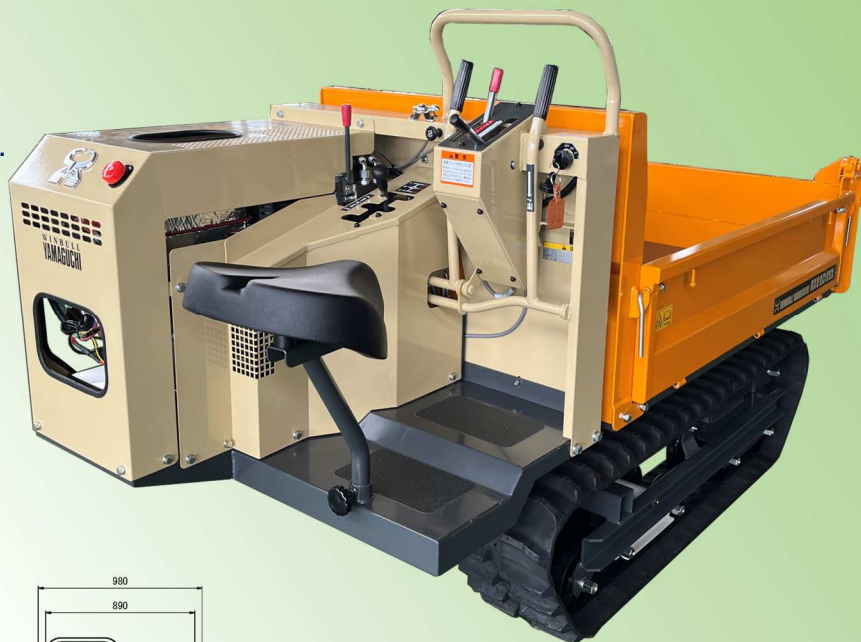
山積み容積 0.45 m³でも

余裕のダンプ能力

無理なく歩行・乗車に使える操作席

土木用と同じ足廻りの機構で

安定走行



仕様

機械寸法	全長	mm	2450	エンジン	型式	-	GB290
	全幅	mm	980		最大出力/回転数	kW(PS)	5.8(8.0)
	全高	mm	1270		定格出力/回転数	kW(PS)	4.4(6.0)
	最低地上高	mm	170		排気量	cc	296
	機体重量	kg	550		始動方式	-	セル or リコイル
クローラ	中心距離	mm	722	速度	前進	km/h	2.0 ~ 6.4
	接地長	mm	1030		後進	km/h	1.9 ~ 3.8
荷台	幅	mm	250	走行部	段数	段	前進3段:後進2段
	荷台形式	mm	三方開閉式		操向方式	-	サイドクラッチ+内拡式ブレーキ
	床面地上高	mm	485		変速方式	-	撰択摺動式
	荷台長内幅	mm	1495		駐車ブレーキ	-	内拡式ブレーキ
	荷台幅内幅	mm	890		本仕様は予告なく変更することがあります。		
	荷台深さ	mm	290				
	最大積載量	kg	800				
ダンプ角度	°	55					

本社・工場
営業部 〒673-1434
中四国営業所 〒791-0301
九州営業所 〒839-0809
貿易部 〒673-1434

兵庫県加東市東実397
愛媛県東温市南方724-4
福岡県久留米市東合川7-3-35
兵庫県加東市東実397

TEL.0795-42-1066 FAX.0795-42-4083
TEL.089-966-3925 FAX.089-966-3926
TEL.0942-44-7882 FAX.0942-44-7544
TEL.0795-42-1066 FAX.0795-40-2412

