

パーツリスト

PARTS LIST

FR83L

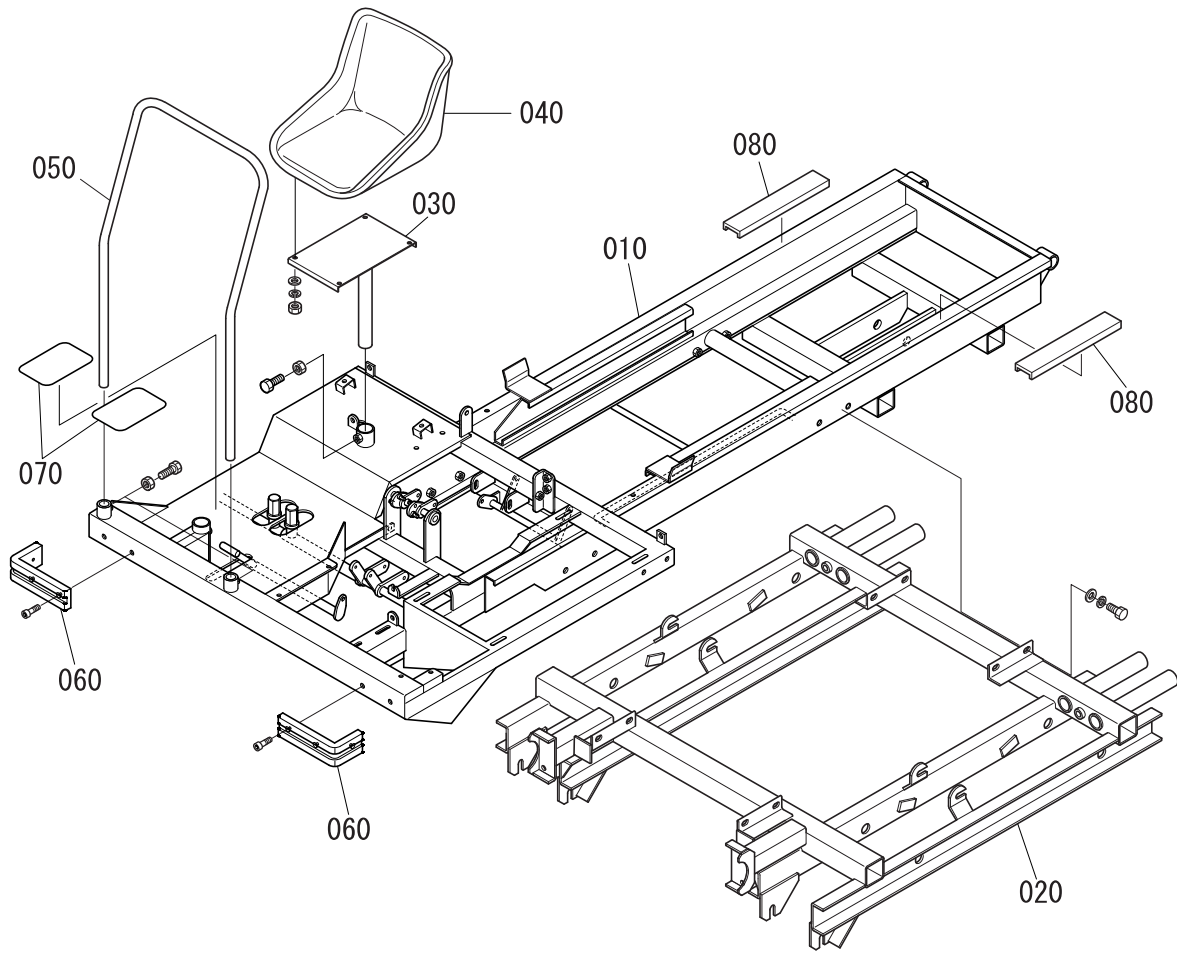
ご使用前に必ずお読みください。
いつまでも大切に保管してください。



目 次

Fig. 1	フレーム関係	1
Fig. 2	カバー関係	2
Fig. 3	エンジン関係	3
Fig. 4	走行レバー関係	6
Fig. 5	クラッチレバー/ブレーキレバー関係	7
Fig. 6	クローラ関係	8
Fig. 7	電装関係	10
Fig. 8	リフト関係	12
Fig. 9	油圧関係	14
Fig. 10	荷箱関係	15
Fig. 11	ラベル関係	16

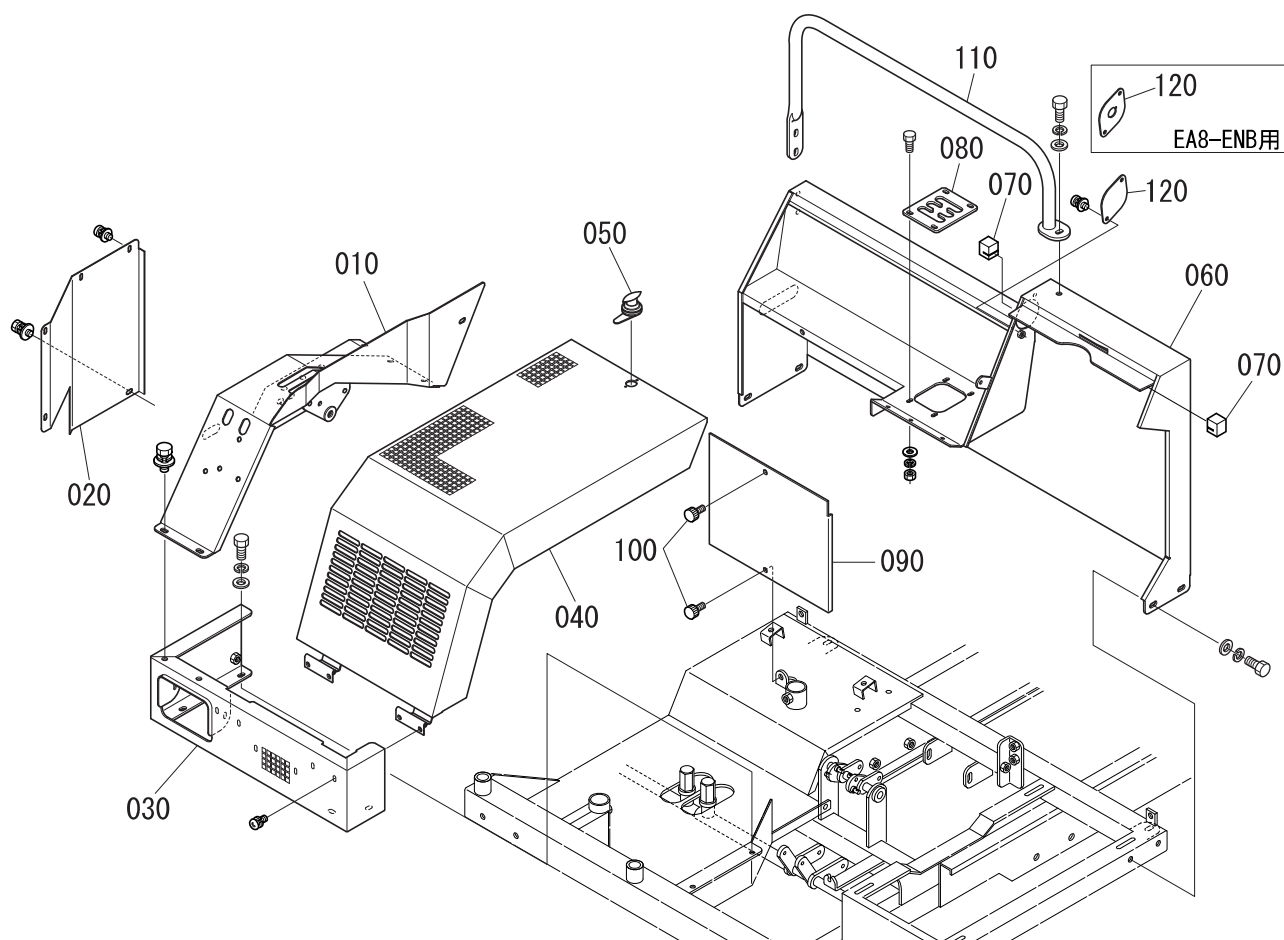
Fig.1 フレーム関係



FR83L

図番	コードNo.	品名	数量	備考
010	B872Z-21111	ジョウブフレーム	1	
020	B8710-21210	カブフレーム	1	
030	X0000-15781	シートトリツケ	1	
040	B7200-46110	シート	1	
050	B8600-31170	ハンドグリップパイプ	1	
060	B8600-21180	バンパーゴム	2	
070	B800Z-46520	ステップスベリドメマット	2	
080	H8600-71540	ニダイストッパーゴム	2	

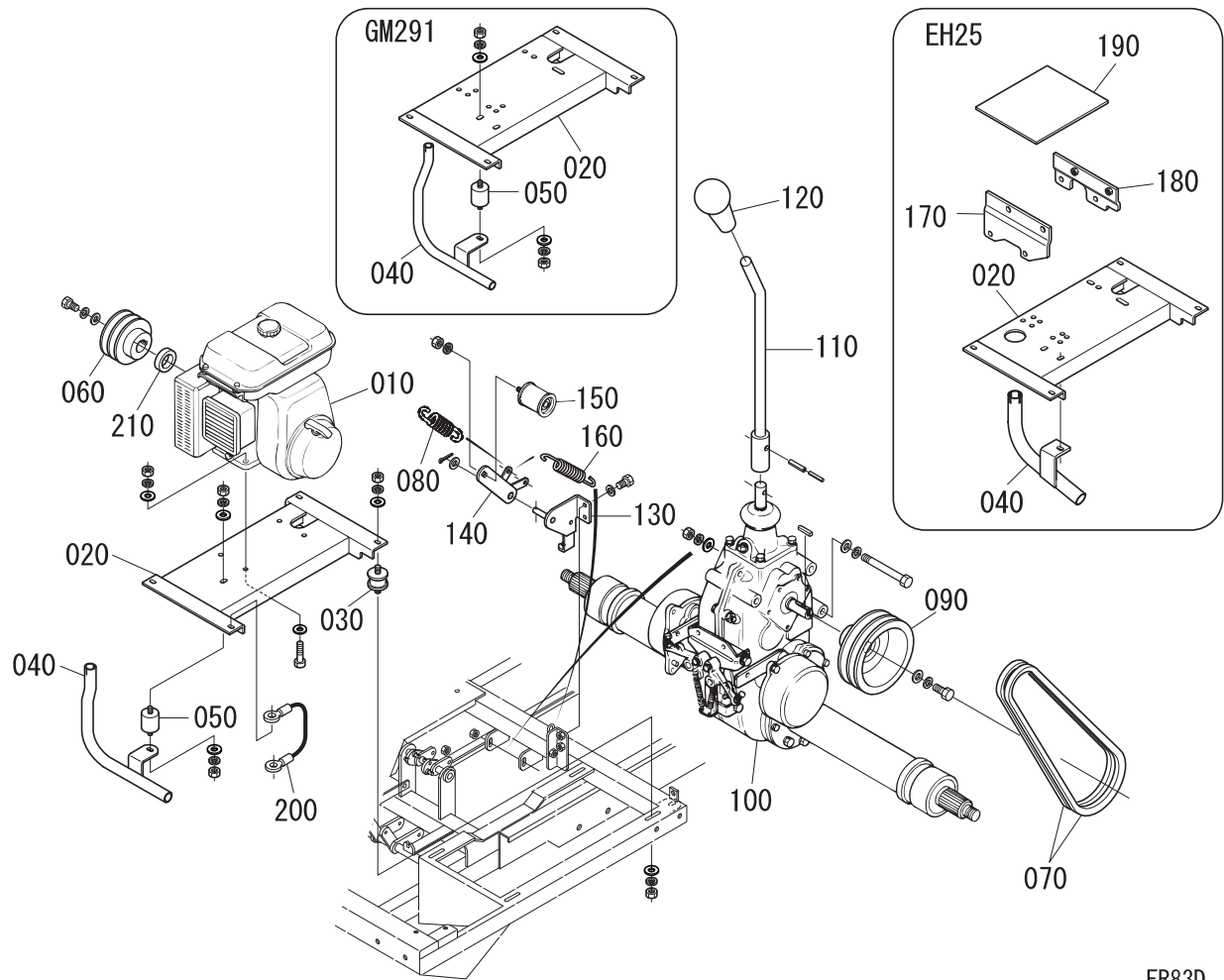
Fig. 2 カバー関係



FR83L

図番	コードNo.	品名	数量	備考
010	B8740-31111	ソウサバン	1	
020	B8600-44110	ミッションカバー	1	
030	B8600-43120	エンジンカバートリツケマエワク	1	
040	B8760-43110	エンジンカバー	1	
050	B8600-43410	エンジンカバーカギ	1	
060	B8600-31210	ソウサセキウシロガワ	1	
070	B8600-43420	エンジンカバーウケゴム	2	
080	X0000-09947	チェンジレバーアンナイバン	1	
090	B8600-C4420	バッテリーカバー	1	EA8-ENB用
100	H630Z-46820	カバートリツケボルト	2	EA8-ENB用
110	B8600-31220	ソウサセキウシロワク	1	
120	B8600-55710	スターターキーアナフタ	1	
120	B876Z-DK710	スターターキートリツケプレート	1	EA8-ENB用

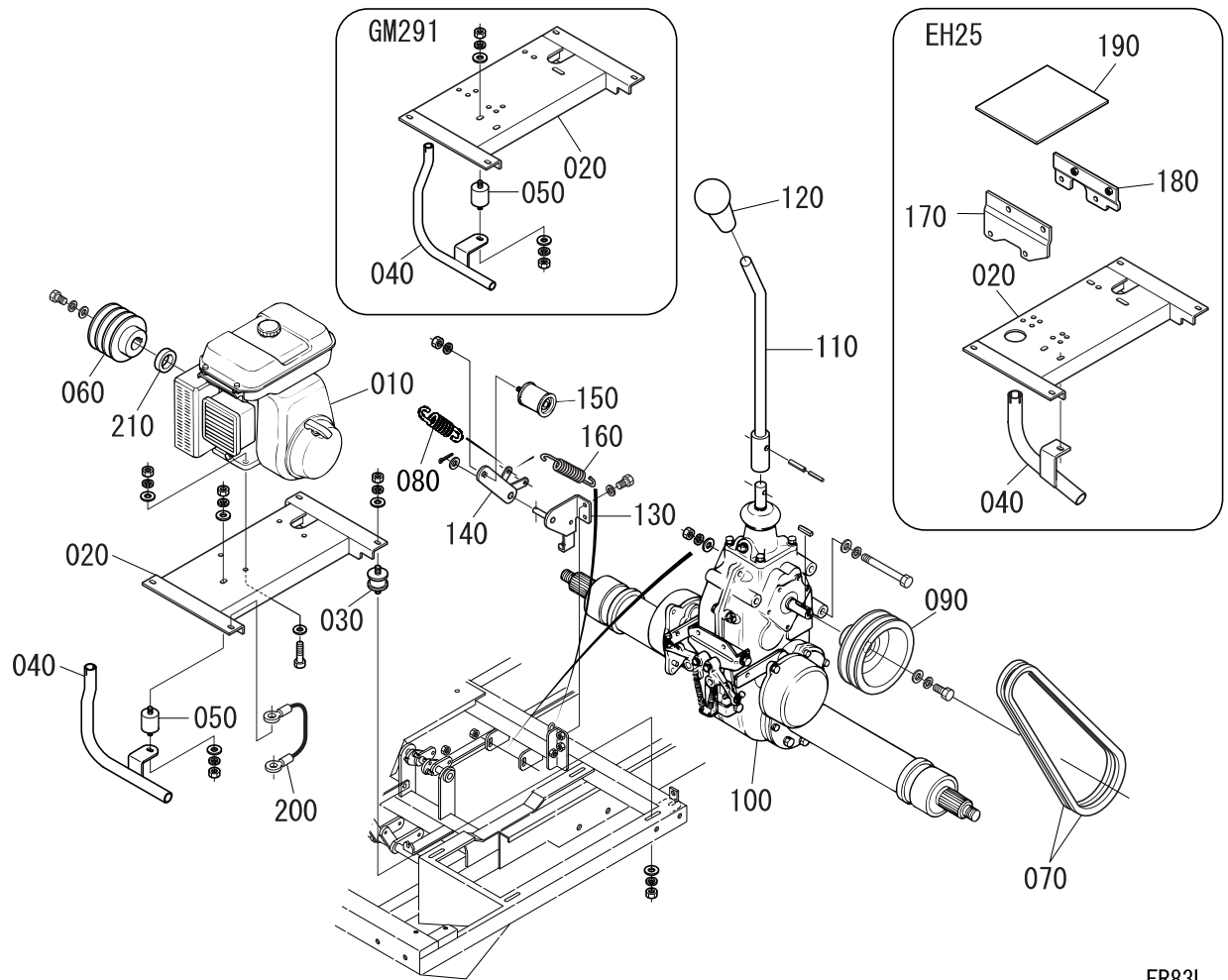
Fig. 3 エンジン関係-1



FR83D

図番	コードNo.	品名	数量	備考
010		エンジン	1	GR250
		エンジン	1	GM291
		エンジン	1	EH25
020	B876Z-41210	エンジンベース	1	GR250用
	B8600-41210	エンジンベース	1	GM291用
	B876Z-R1210	エンジンベース	1	EH25用
030	H4300-41310	エンジンベースボウシングム	4	
040	B876Z-41410	ハイキエンチョウパイプ	1	GR250用
	B876Z-M1410	ハイキエンチョウパイプ	1	GM291用
	B876Z-R1410	ハイキエンチョウパイプ	1	EH25用
050	B876Z-41420	エンチョウマフラーパイプトリツケ	1	GR250・GM291用
060	B8610-A1110	エンジンプーリ	1	
070		ソウコウVベルト	2	
080	W6009-24021	ソウコウクラッチバネ	1	
090	B8600-11120	ミッションプーリ	1	
100	YM1H3-53B30	トランスミッション	1	
110	B8600-35110	チェンジレバー	1	
120	H813Y-35120	チェンジレバーニギリゴム	1	
130	B8600-32610	テンションクラッチアームトリツケ	1	
140	B8600-32510	テンションクラッチアーム	1	
150	W6366-04900	テンションクラッチプーリ	1	
160	W6009-11000	テンションクラッチモシバネ	1	
170	B876Z-R5140	ネンリョウタンクトリツケキャブレターガワ	1	EH25用

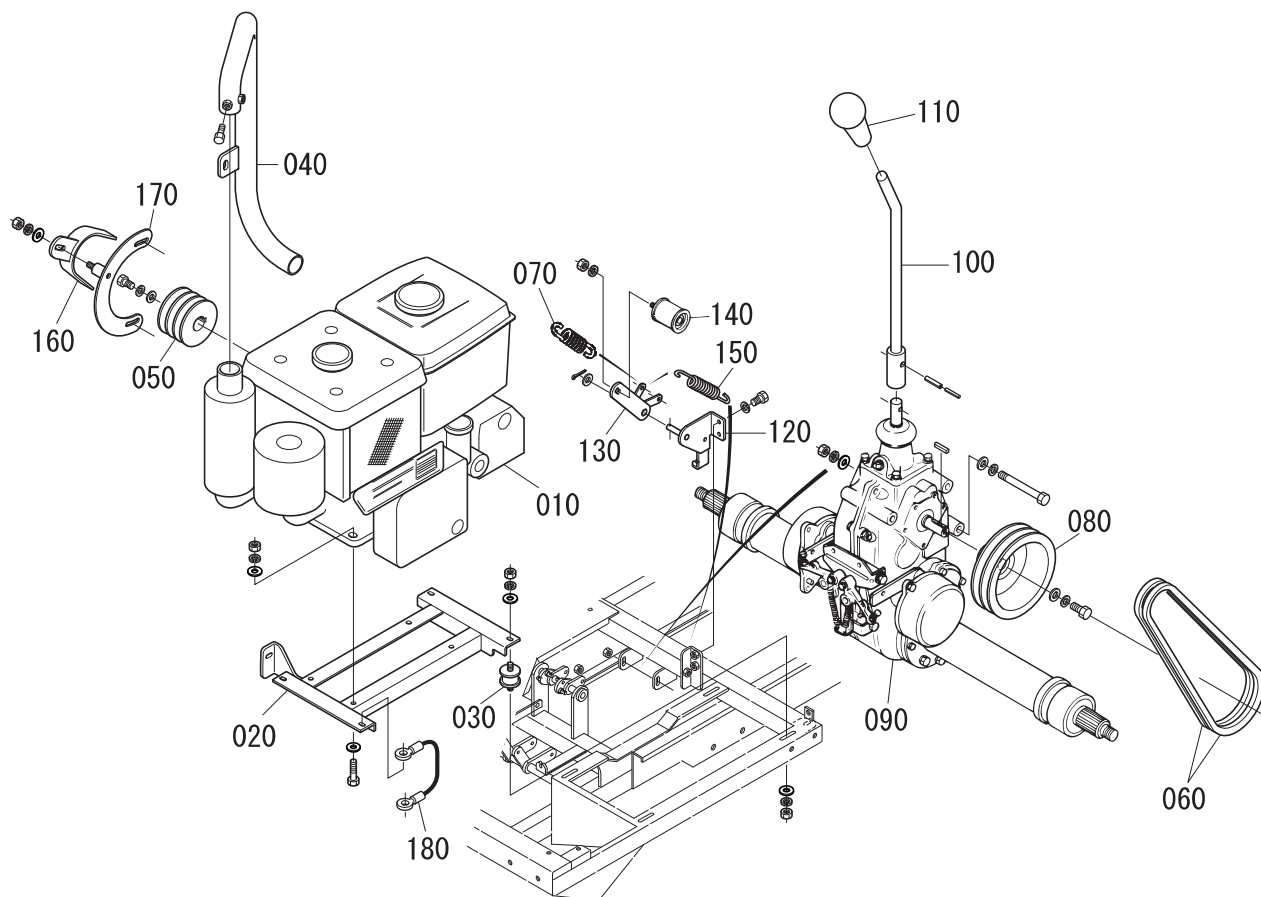
Fig. 3 エンジン関係-2



FR83L

図番	コードNo.	品名	数量	備考
180	B876Z-R5130	ネンリョウタンクトリツケプラグガワ	1	EH25用
190	B876Z-R5200	ネンリョウタンクダンネツシート	1	EH25用
200	W8001-63220	エンジンベースアース	1	
210	B6280-41120	エンジンプーリーカラー	1	GR250用

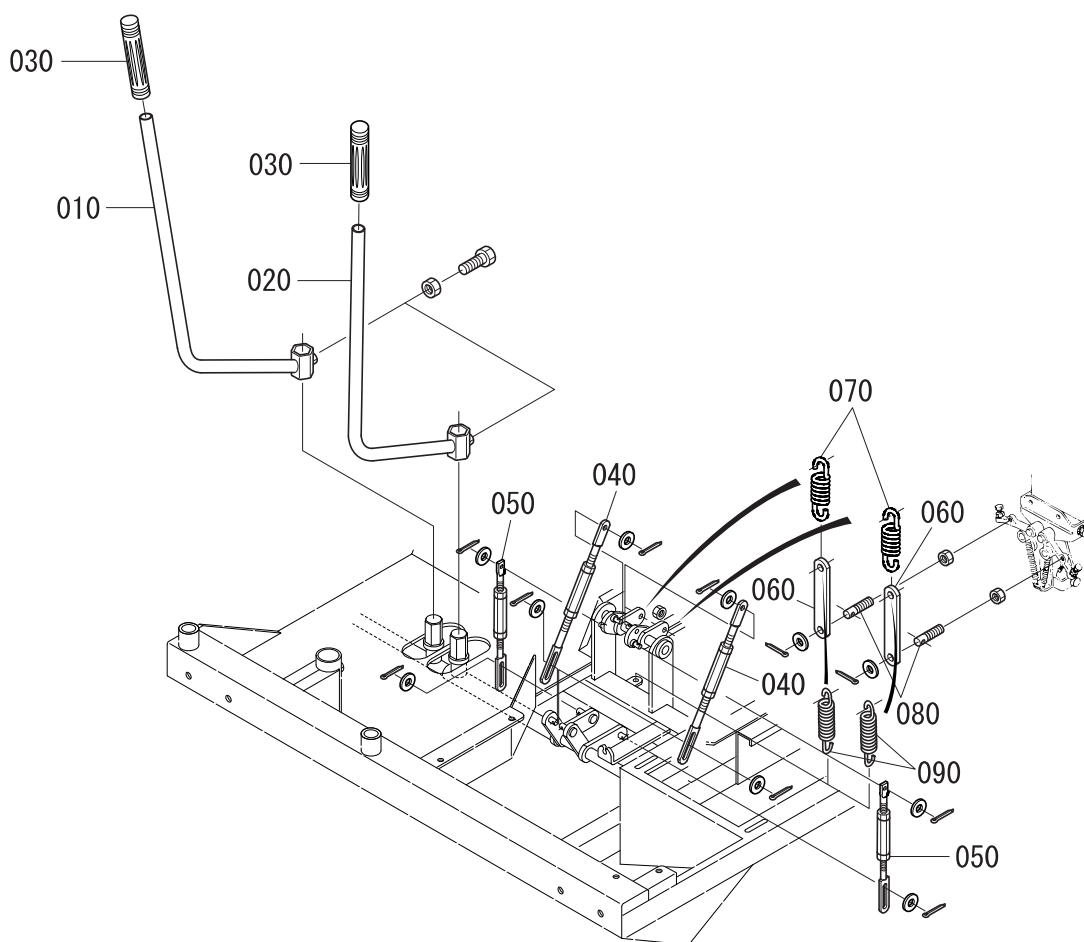
Fig. 3 エンジン関係-3 (EA8-ENB)



FR83D

図番	コードNo.	品名	数量	備考
010		エンジン	1	EA8-ENB (セル仕様)
020	B876Z-DK010	エンジンベース	1	
030	H4300-41310	ボウシゴム	4	
040	B876Z-DK050	ハイキエンチョウパイプ	1	
050	B876Z-DK040	エンジンプーリ	1	
060		ソウコウVベルト	2	
070	W6009-24021	ソウコウクラッチバネ	1	
080	X0000-14860	ミッションプーリ	1	
090	YM1H3-53B30	トランスミッション	1	
100	B8600-35110	チェンジレバー	1	
110	H813Y-35120	チェンジレバーニギリゴム	1	
120	B8600-32610	テンションクラッチアームトリツケ	1	
130	B8600-32510	テンションクラッチアーム	1	
140	W6366-04900	テンションクラッチプーリ	1	
150	W6009-11000	テンションクラッチモドシバネ	1	
160	B876Z-DK020	ソウコウベルトオサエ	1	
170	B876Z-DK030	ソウコウベルトオサエトリツケ	1	
180	W8001-63220	エンジンベースアース	1	

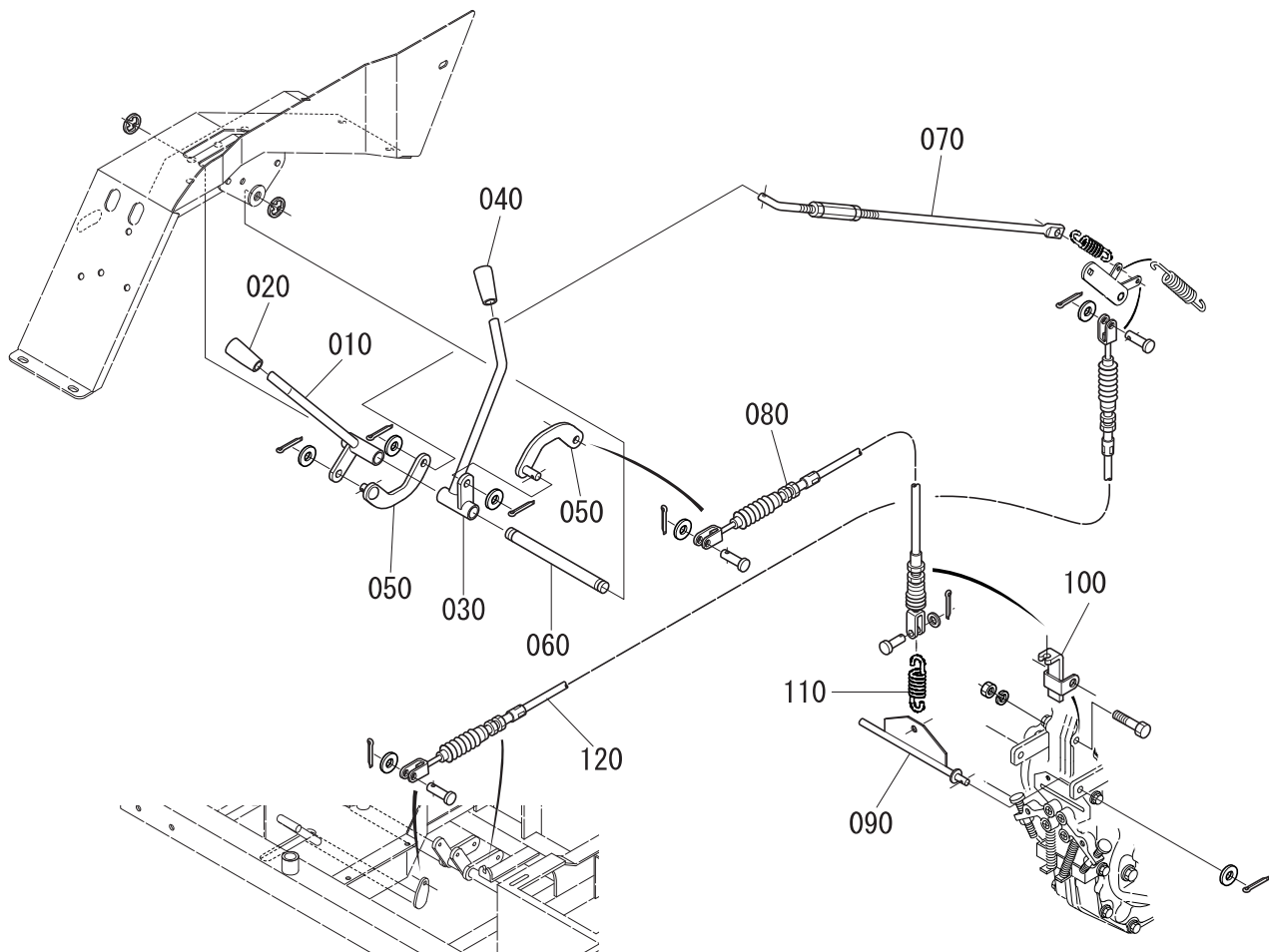
Fig. 4 走行レバー関係



FR83L

図番	コードNo.	品名	数量	備考
010	B8600-34110	センカイレバーミギ	1	
020	B8600-34210	センカイレバーヒダリ	1	
030	B4010-36130	レバーグリップ	2	
040	X0000-09982	チュウカンサイドクラッチロッドマエ	2	
050	X0000-09983	チュウカンサイドクラッチロッドウシロ	2	
060	X0000-15780	ミッションガワサイドクラッチロッド	2	
070	W6007-25000	ミッションガワサイドクラッチバネ	2	
080	X0000-17136	ロッドトリツケネジ	2	
090	W6009-11000	レバーモドシバネ	2	

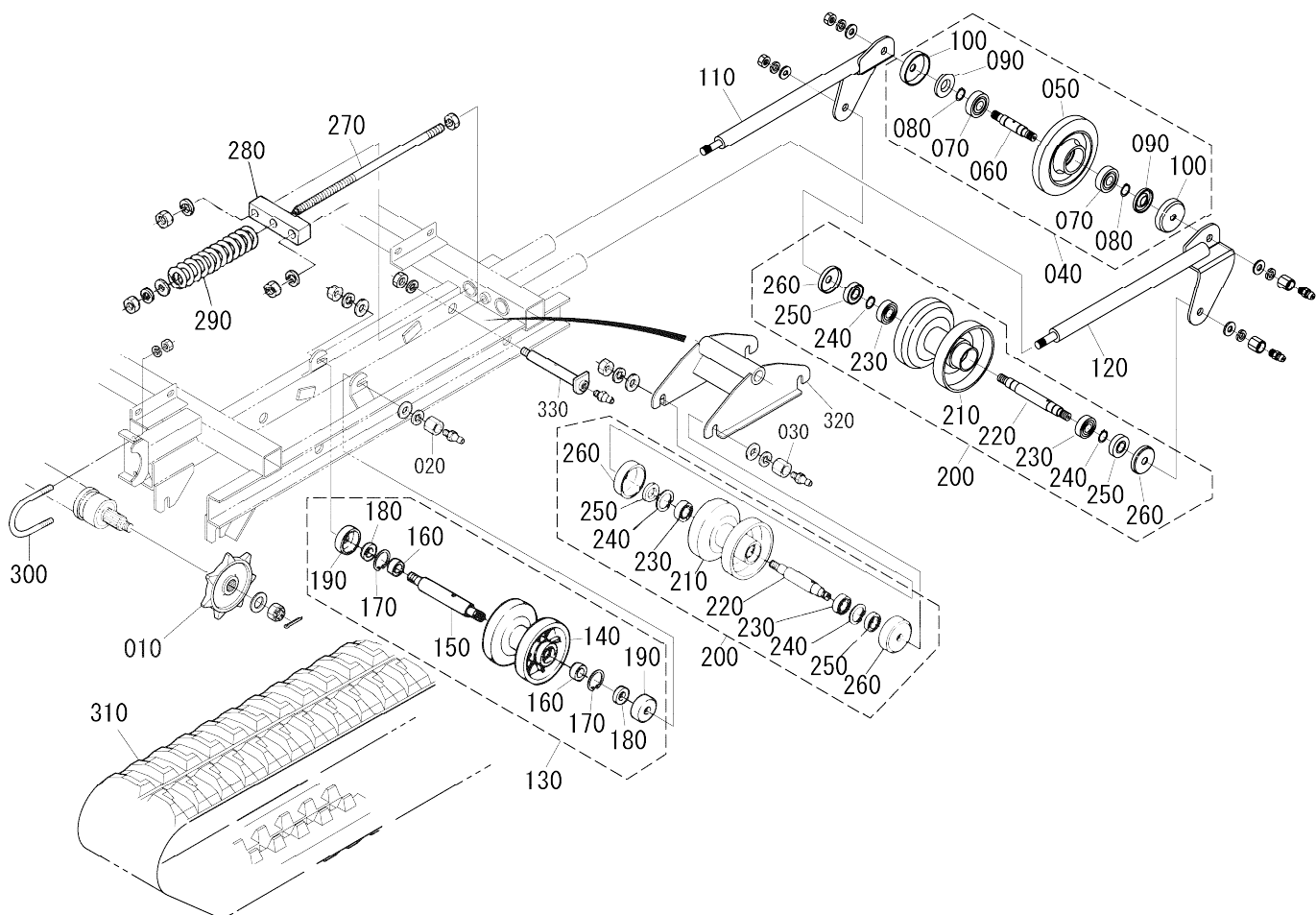
Fig. 5 クラッチレバー/ブレーキレバー関係



FR83L

図番	コードNo.	品名	数量	備考
010	B8600-32111	クラッチレバー	1	
020	H813Y-32120	クラッチレバーニギリゴム	1	クロ
030	B8600-33110	ブレーキレバー	1	
040	H813Y-33120	ブレーキレバーニギリゴム	1	アカ
050	X0000-12836	ワイヤツギ	2	
060	W6213-51300	レバートリツケジク	1	
070	B8600-32130	ソウコウクラッチロッド	1	
080	W0100-81010	ブレーキワイヤ	1	
090	X0000-14746	ブレーキピン	1	
100	X0000-14745	ブレーキワイヤトリツケ	1	
110	W6007-24000	ブレーキバネ	1	
120	W0080-61000	クラッチペダルワイヤー	1	

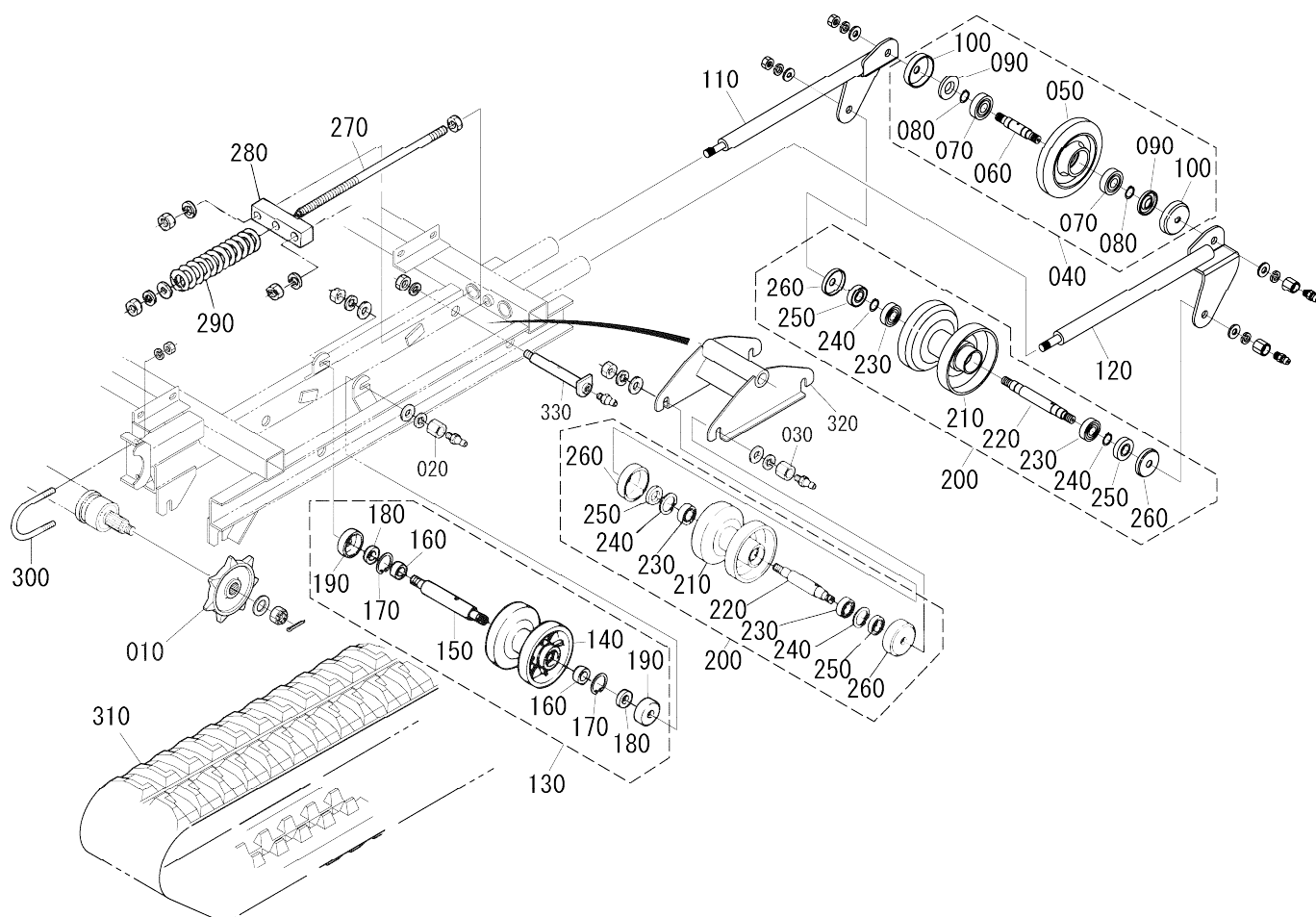
Fig. 06 クローラ関係



図番 REF. No.	品番 PARTS No.	部品名称	PARTS NAME	数量	互換性 I. C.	備考 REMARKS
				Q' TY/S. No. A		
010	X00X2-70016	スプ ロケット		2		
020	X0000-14363	ク リスニッ プ ルホ ッ ナット		2		
030	H8500-22230	ク リスニッ プ ルホ ッ ナット		10		
040	H8500-22201	テンションローラー(クミ)		2		
050	H8500-22211	テンションローラー		2		
060	H8500-22220	テンションローラーシク		2		
070	08111-06304	テンションローラーベアリング		4		6304Z
080	04612-00200	テンションローラーカバーメワ		4		
090	W5042-05208	テンションローラーオイルシール		4		
100	X0000-15880	ホウシツンカバー		4		
110	B877Y-21310	クローラテンションクミギ		2		
120	B877Y-21330	クローラテンションクヒタリ		2		
130	H8500-22500	シヨウブテンリン(クミ)		2		
140	H8500-22510	シヨウブテンリン		2		
150	H4300-22320	シヨウブテンリンシク		2		
160	08111-06004	シヨウブテンベアリング		4		6004Z
170	04611-00420	シヨウブテントメワ		4		
180		シヨウブテンリンオイルシール		4		
190	X0000-15880	ホウシツンカバー		4		
200	H6300-22301	カバーテンリン(クミ)		12		
210	H6300-22310	カバーテンリン		12		
220	H6300-22320	カバーテンリンシク		12		
230	08101-06204	カバーテンリンベアリング		24		6204
240	04612-00200	カバーテンリントメワ		24		
250	H6300-22360	カバーテンリンオイルシール		24		
260	H6300-22340	ホウシツンカバー		24		
270	B877Y-21321	クローラテンションホト		2		
280	X0000-08706	クローラテンションクツギ		2		
290	B877Y-213A0	クローラテンションパネ		2		
300	H6300-11140	Uホト		2		

⇔ Interchangeable; ≠ not interchangeable; ← new for old; → old for new

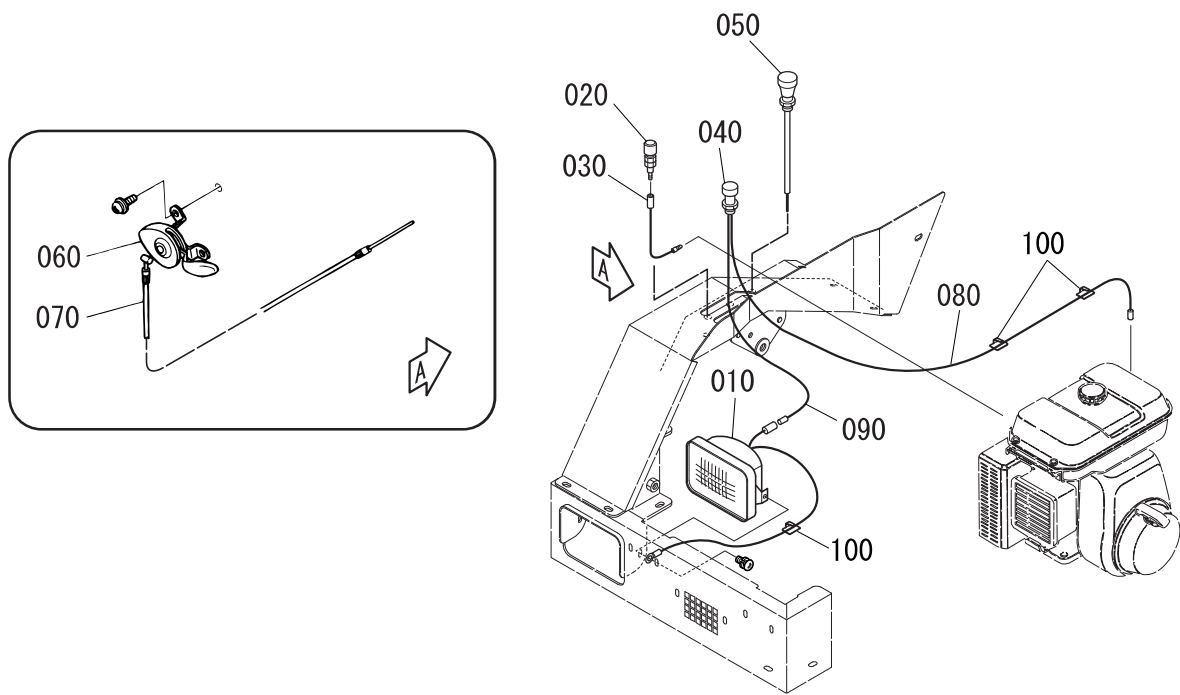
Fig. 06 クローラ関係



図番 REF. No.	品番 PARTS No.	部品名称	PARTS NAME	数量	互換性 I. C.	備考 REMARKS
				Q' TY/S. No.		
310	YCD25-05000	ゴムクローラ		2		
320	B8710-21410	カクテンリントリツケワク		4		
330	B8710-21420	カクテンリントリツケワクジク		4		

⇔ Interchangeable; ≠ not interchangeable; ← new for old; → old for new

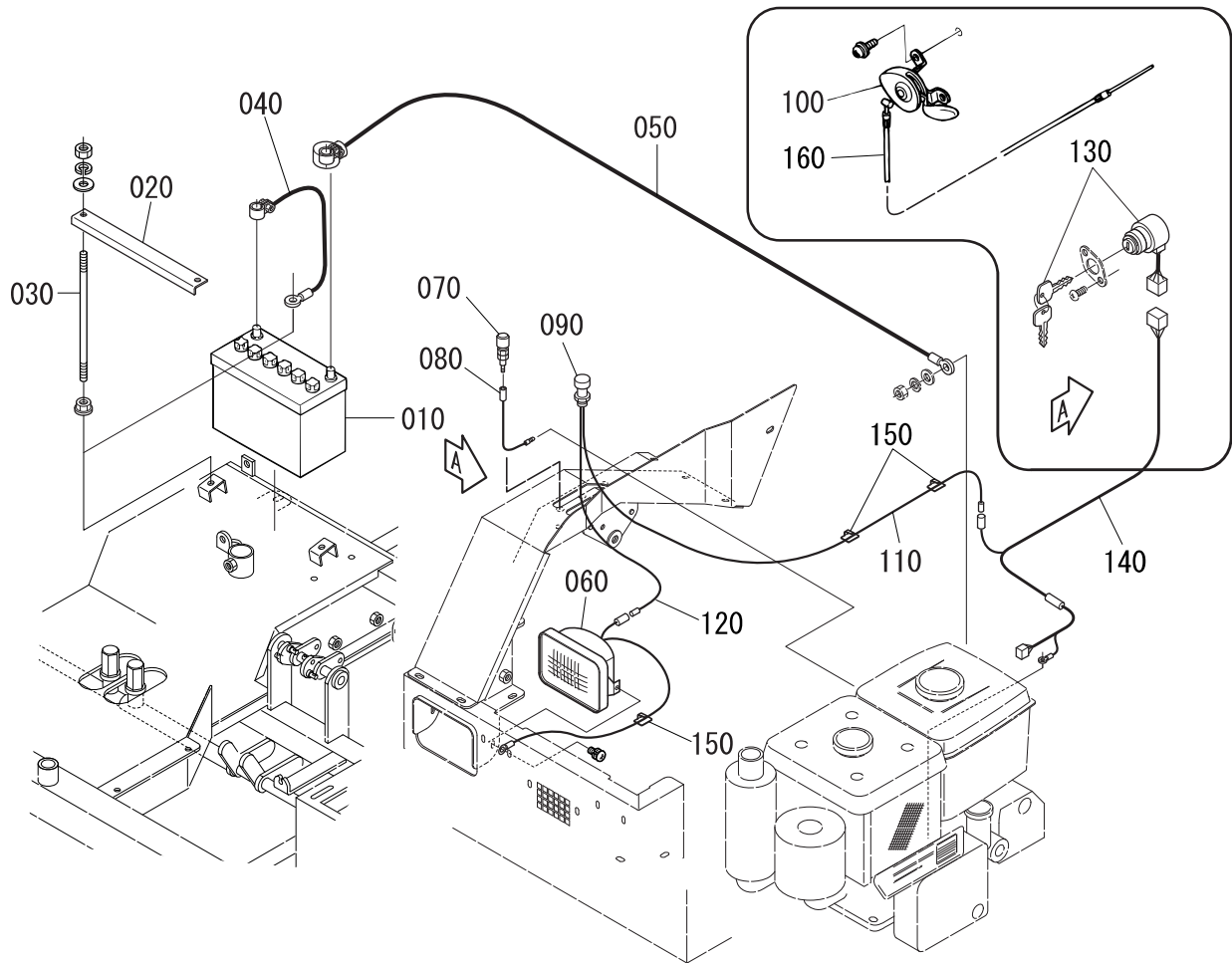
Fig. 7 電装関係-1



FR83L

図番	コードNo.	品名	数量	備考
010	B8600-56610	ヘッドライト	1	
020	S6050-56130	エンジンストップスイッチ	1	
030	H4100-55220	エンジンストップスイッチセン	1	
040	S6060-56180	ライトスイッチ	1	
050	W0080-76000	チョークワイヤ	1	
060	S6000-31610	アクセルレバー	1	
070	W0121-00011	アクセルワイヤ	1	
080	A6420-55220	エンジン・スイッチカンセン	1	
090	A6420-55210	ライト・スイッチカンセン	1	
100	S201Z-55160	ハイセンドメ	3	

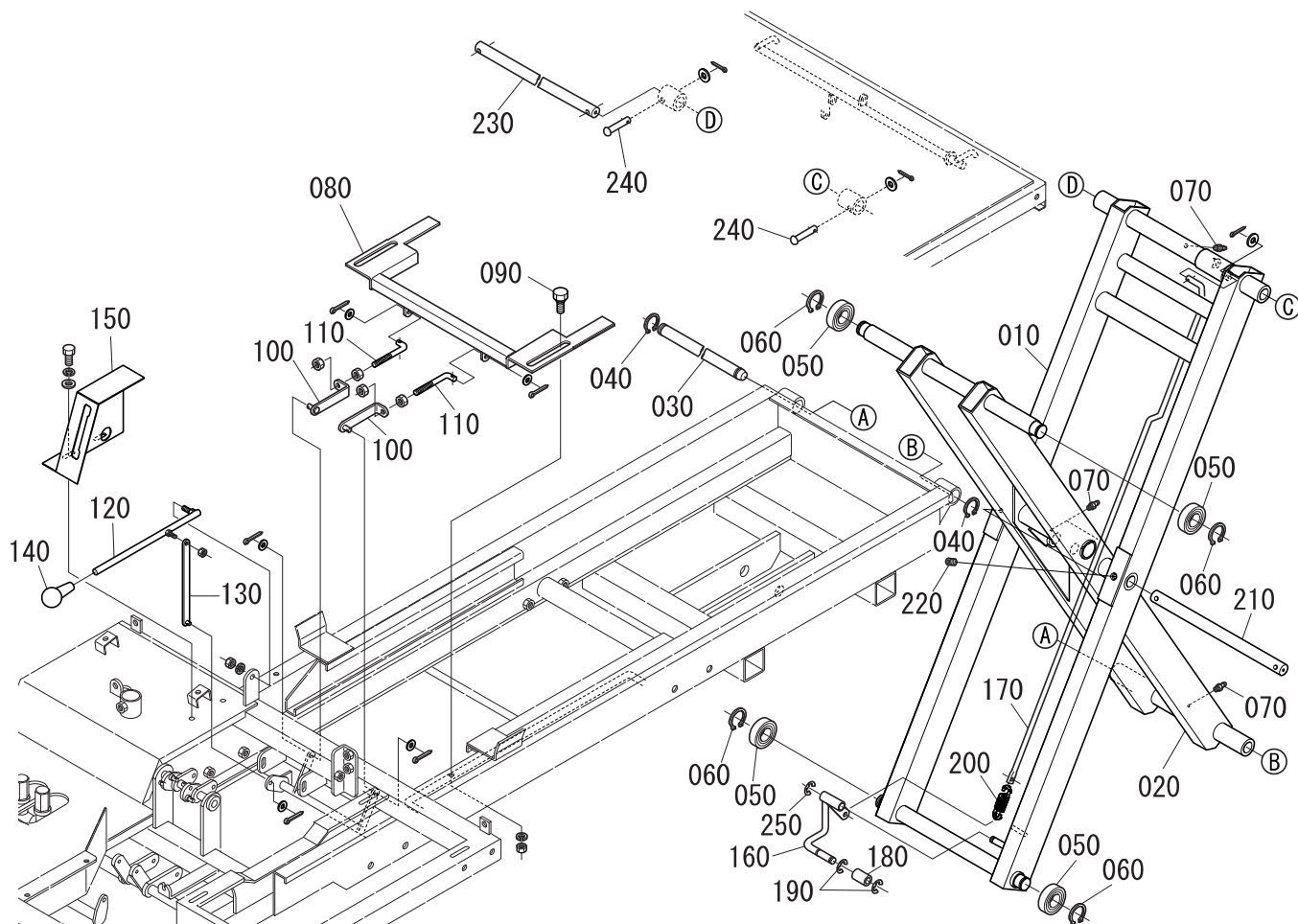
Fig. 7 電装関係-2 (EA8-ENB)



FR83L

図番	コードNo.	品名	数量	備考
010	W1004-DB19R	バッテリー	1	40B19R
020	X00WB-12017	バッテリーオサエ	1	
030	X0000-13180	バッテリーオサエトリツケボルト	2	
040	W8004-05420	アースコード	1	
050	W876Z-DK720	バッテリーコード	1	
060	B8600-56610	ヘッドライト	1	
070	S6050-56130	エンジンストップスイッチ	1	
080	H4100-55220	エンジンストップスイッチセン	1	
090	S6060-56180	ライトスイッチ	1	
100	B7100-31610	アクセルレバー	1	
110	A6420-55220	エンジン・スイッチカンセン	1	
120	A6420-55210	ライト・スイッチカンセン	1	
130	15248-63592	スタータスイッチ	1	
140	W876Z-DK120	シュハイセン	1	
150	S201Z-55160	ハイセンドメ	3	
160	W0121-00011	アクセルワイヤ	1	

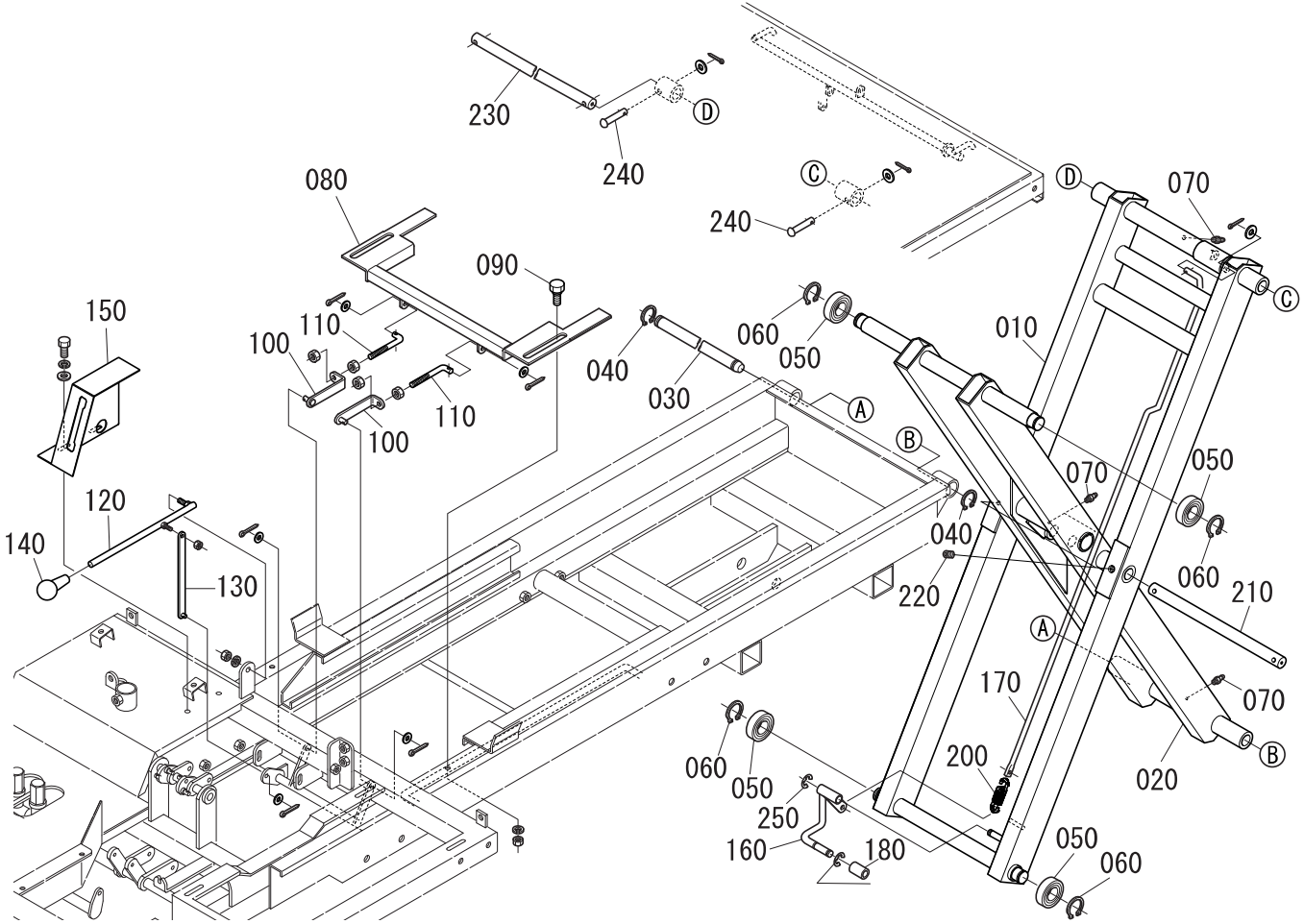
Fig. 8 リフト関係



FR83L

図番	コードNo.	品名	数量	備考
010	B872Z-72112	リフトワクニダイガワ	1	
020	B872Z-72121	リフトワクフレームガワ	1	
030	B8620-72160	リフトワクトリツケジク フレームガワ	1	
040	04602-10250	リフトワクトリツケジクCガタトメワ	4	ヨビケイ25
050	08141-06306	ベアリング	4	
060	04602-10300	ベアリングCガタトメワ	4	ヨビケイ30
070	W6540-06100	ジクウケグリスニップル	4	
080	B8620-72210	L・Dキリカエ	1	
090	X0000-15853	L・Dキリカエトリツケボルト	2	
100	B8620-72230	L・Dキリカエロッド	2	
110	B8200-72230	L・Dキリカエロッド	2	
120	B8200-72220	L・Dキリカエレバー	1	
130	B8620-72240	L・Dキリカエレバーロッド	1	
140	H813Y-35120	L・Dキリカエレバーグリッ	1	
150	B8200-72281	L・Dキリカエレバーアンナイバン	1	
160	B872Z-71130	ドアカイヘイローラージク	1	
170	B872Z-71142	ドアカイヘイロッドA	1	
180	X0000-18303	ドアカイヘイローラー	1	
190	04613-50100	ローラトリツケEガタトメワ	2	ヨビケイ10
200	W6007-24000	マエドアカイヘイロッドヒキバネ	1	
210	B8620-72150	リフトシテンジク	1	
220		ロッククアナツキホーローネジ	2	M8P1.25X15
230	B8620-72170	リフトワクトリツケジク ニダイガワ	1	

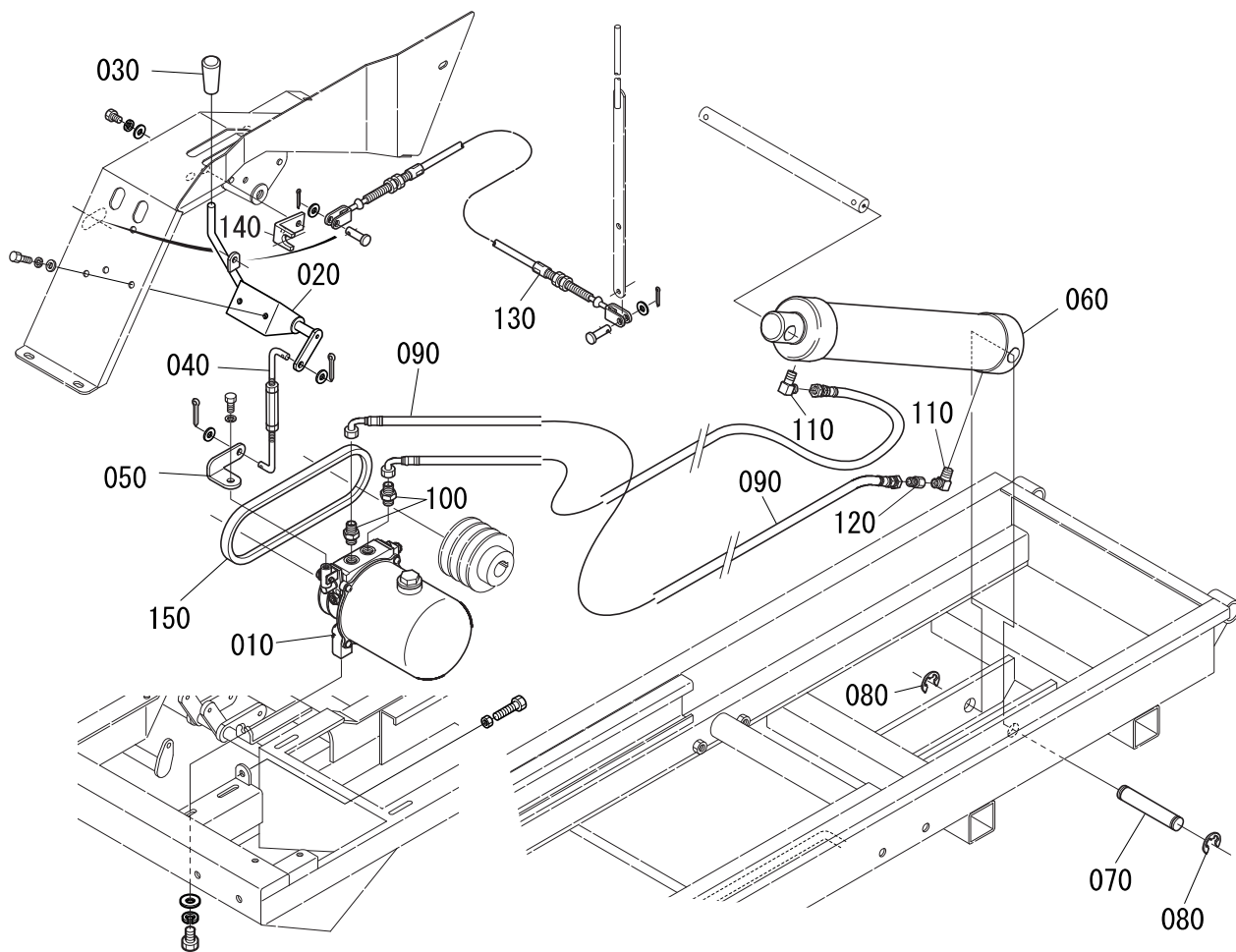
Fig. 8 リフト関係



FR83L

図番	コードNo.	品名	数量	備考
240	H413Z-71620	トリツケピン	2	
250	04613-50090	Eガタトメワ	1	ヨビケイ9

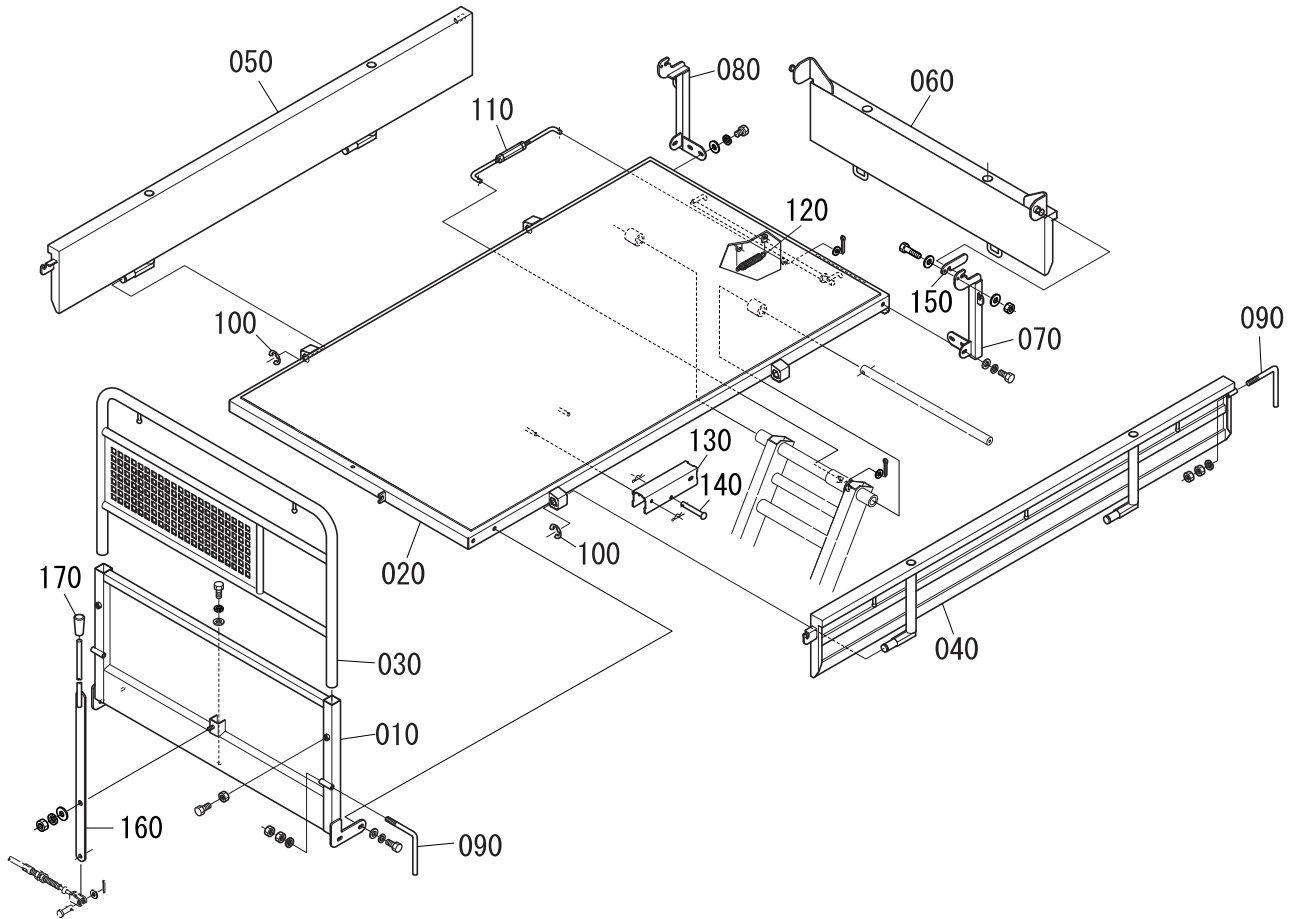
Fig. 9 油圧関係



FR83L

図 番	コードNo.	品 名	数 量	備 考
010		ユアツユニット	1	
020	B8620-36110	ダンプレバー	1	
030	H813Y-33120	ダンプレバーグリッ	1	
040	B8610-36120	ダンプレバーロッド	1	
050	A642Z-36170	ユアツユニットバルブカナグ	1	
060	W7010-F0301	ユアツシリンダー	1	
070	W6211-12500	ユアツシリンダートリツケジクモト	1	
080	04613-50190	Eガタトメワ	2	ヨビケイ19
090	W7222-53000	ユアツホース	2	
100	W7100-14214	ユアツユニットホースアダプター	2	
110	W7110-14014	ユアツシリンダーホースアダプター	2	
120	B851Z-61410	シリンダーカコウソクドチヨウセイベン	1	
130	W0410-57000	リモートヨウプッシュプルケーブル	1	
140	B8620-72520	リモートヨウプッシュプルケーブルトリツケ	1	
150		ユアツユニットクドウVベルト	1	

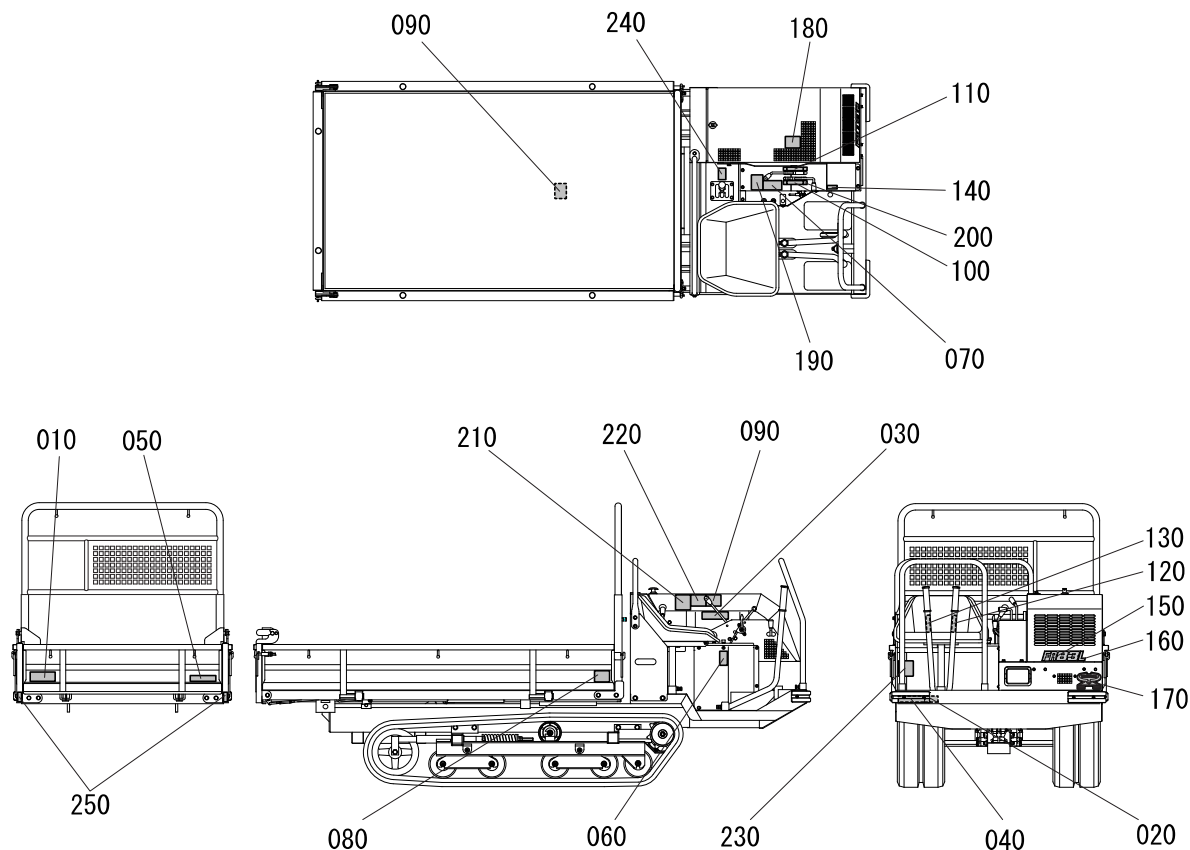
Fig. 10 荷箱関係



FR83L

図番	コードNo.	品名	数量	備考
010	B872Z-71210	ニダイマエガワ	1	
020	B872Z-71111	ニダイ	1	
030	B8760-71220	トリイワク	1	
040	B872Z-71300	ヨコドアヒダリ	1	
050	B872Z-71310	ヨコドアミギ	1	
060	B8770-71210	ウシロドア	1	
070	B872Z-71501	ニダイシチュウワクヒダリ	1	
080	B872Z-71511	ニダイシチュウワクミギ	1	
090	H2100-71333	ドアハンドル	4	
100	04613-50150	ドアホントイEガタトメワ	4	ヨビケイ15
110	H8600-71130	ドアカイヘイロッドB	1	
120	W6004-11000	ドアカイヘイロックモドシバネ	1	
130	H813Z-71610	ニダイストッパー	1	
140	H413Z-71620	ニダイストッパートリツケピン	1	
150	H2100-71430	カイヘイドアハンドル	2	
160	B413Y-72510	リフトリモートレバー	1	
170	H813Y-33120	リフトリモートレバーニギリゴム	1	

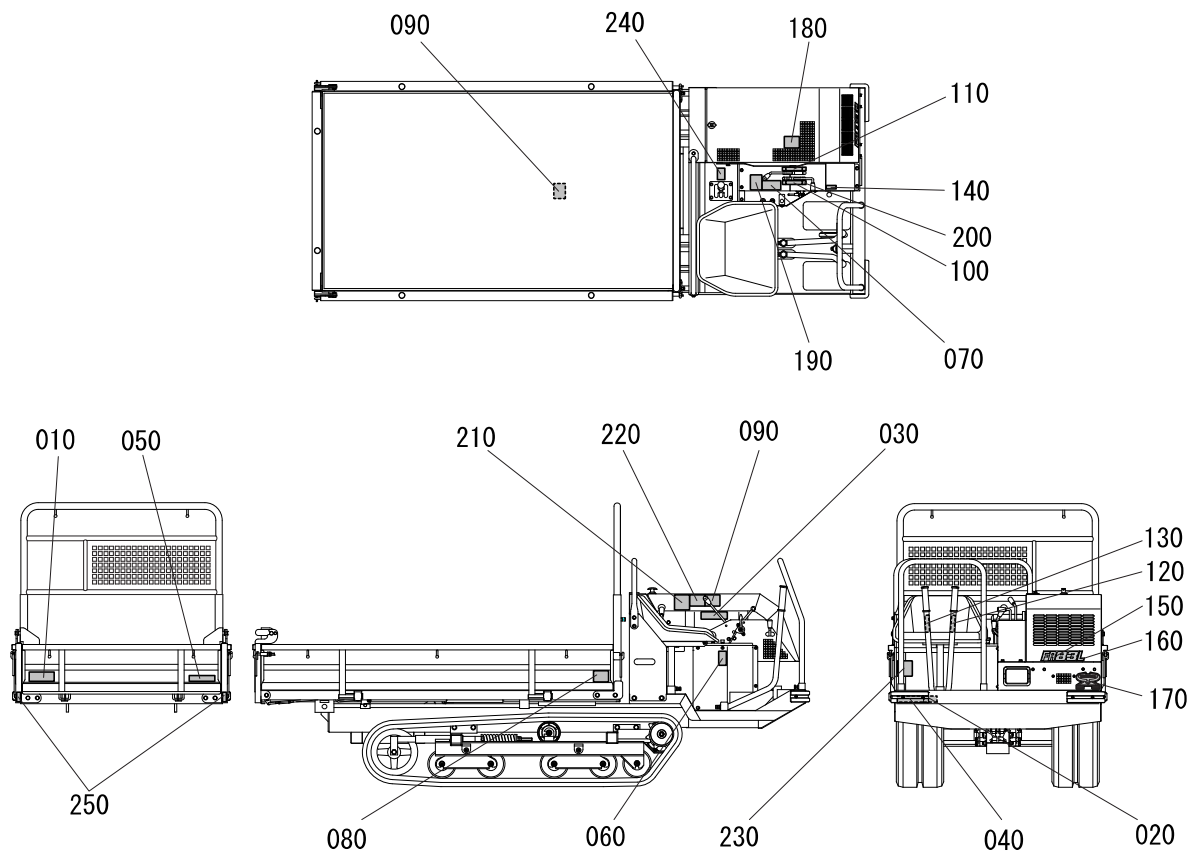
Fig. 11 ラベル関係



FR83L

図 番	コードNo.	品 名	数 量	備 考
010	H2100-94600	シャメイラベル	1	
020	58200-94910	セイゾウメイバン	1	
030	86310-95480	トリアツカイセツメイショヨクヨムラベル	1	
040	88540-95460	カクシュサイズヒョウ	1	
050	B851Z-94310	サイダイセキサイリョウラベル	1	
060	88540-95240	カイテンタイテイレキンシラベル	1	
070	86310-95100	ソウコウジノチュウイラベル	1	
080	28510-95050	キケンカコウハンイラベル	2	
090	24000-95040	ダンブテンケンセイビジノチュウイラベル	2	
100	84130-94050	クラッチラベル	1	
110	84130-94060	ブレーキラベル	1	
120	84130-94070	ヒダリセンカイラベル	1	
130	84130-94080	ミギセンカイラベル	1	
140	84300-94090	ダンプレバーラベル	1	
150	B8760-94511	カタシキラベル	2	
160	B8720-94510	カタシキLラベル	2	
170	16430-94620	ウインブルマークラベル	1	
180	84220-95260	コウオンブチュウイラベル	1	
190	88540-95220	ブレーキONデノソウコウチュウイラベル	1	
200	A610Z-94220	ソウサケイホソクラベルアッシ	1	
210	88540-95230	カセキサイキンシラベル	1	
220	88540-95420	ジョウシャニカンスルシュウイラベル	1	
230	88540-95280	バッテリーノガスチュウイラベル	1	EA8-ENB用

Fig. 11 ラベル関係



FR83L

図番	コードNo.	品名	数量	備考
240	B800Z-94120	ヘンソクラベル	1	
250		ハンシャステッカー	2	

※仕様及び外観の一部を改良のため予告なく変更することがありますのでご了承ください。

●お問い合わせは

株式会社ウイングヤマダ

〒673-1434 兵庫県加東市東実397
TEL. (0795) 42-1066(代) FAX. (0795) 42-4083