

農業用運搬車

PX41-1 / PX42-1

純正部品表



2024年 5月：初 版

部品表番号

B49C1-97050

— 部品表のご使用について —

1. 集録形式に対し、以下のようにそれぞれ表示してあります。

①互換性の記号または変更番号

○互換性の記号は新部品側に表示してあります。

記号	変更番号	表示の意味
⇔	2	新旧部品兼用可 (互換性あり)
≠	3	新旧部品兼用不可 (互換性なし)
←	4	新部品は旧部品に兼用可 (互換性なし)
→	5	旧部品は新部品に兼用可 (互換性なし)

②実施機番の表示

○数量欄に新旧兼用不可部品と追加・廃止部品の実施機番を記載してあります。

表示の機番	表示の意味
～15000	○変更前(旧)の部品が表示機番迄使用されている。 ○変更により廃止された部品が表示機番迄使用されている。
15001～	○変更後(新)の部品が表示機番から使用されている。 ○追加採用の部品が表示機番から使用されている。

③タイトルまたは備考欄

○必要と思われる事項を注記してあります。

④販売不可部品

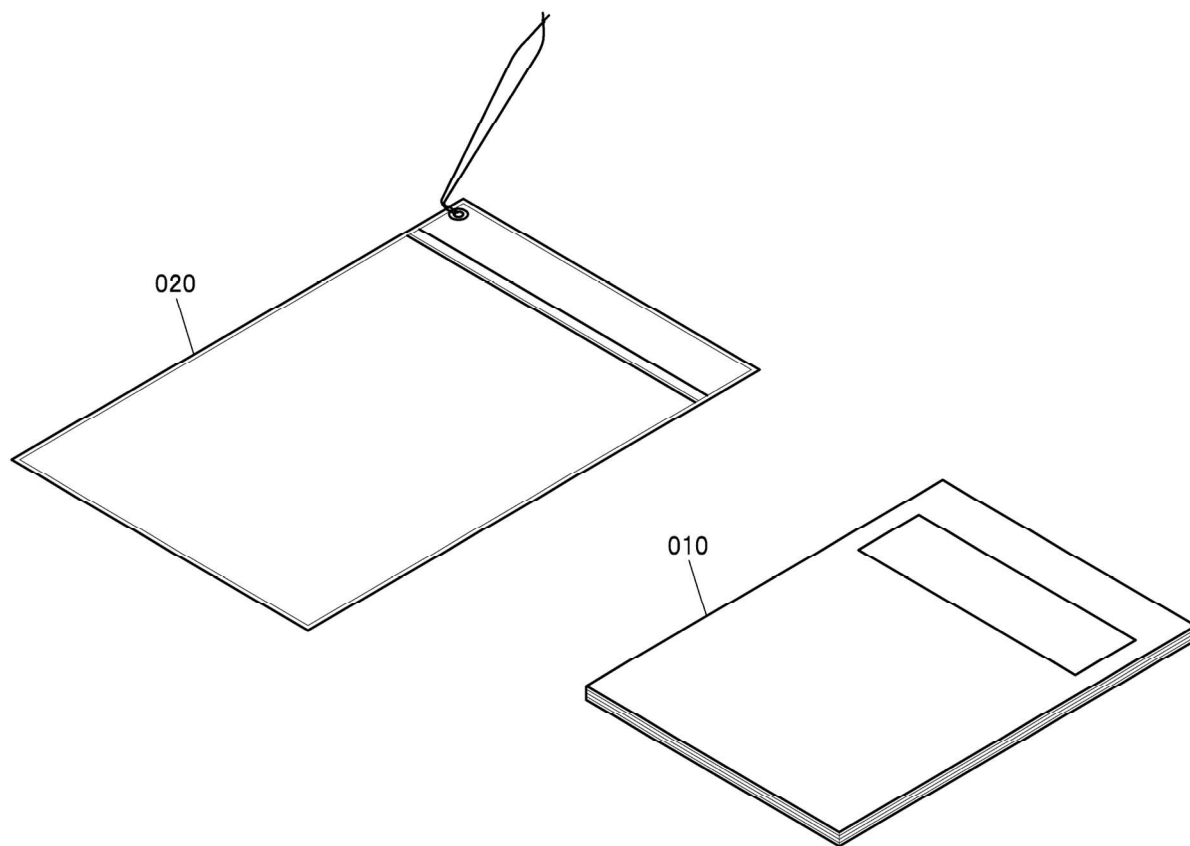
○イラスト欄に、●印のマークまたは備考欄中☆マークがある部品は単体販売不可部品です。

2. 本部品表は改良のため予告なく変更することがあります。

目 次

F1000. 付属品関係	1
F1010. フレーム関係	2
F1020. ハンドル関係	3
F1050. エンジン関係	4
F1140. クラッチレバー関係	5
F1160. 旋回レバー関係	6
F1200. クローラ関係1	7
F1210. クローラ関係2	8
F1400. 荷箱関係1	9
F1410. 荷箱関係2	10
F1420. 荷箱関係3	11
F1500. ラベル関係	12

F1000. 付属品関係

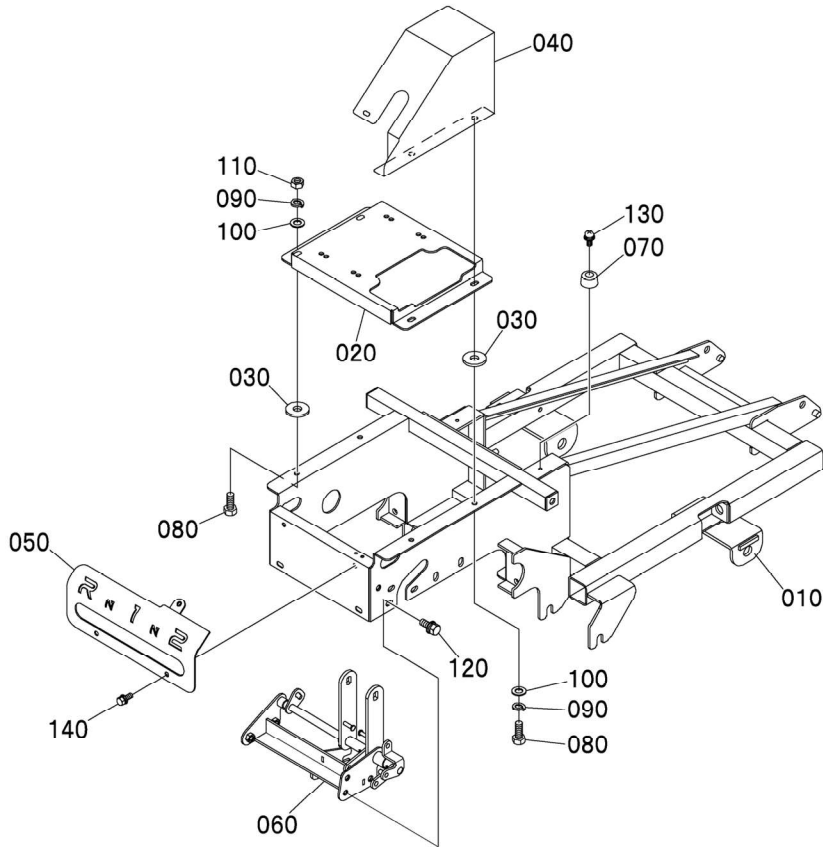


A:PX41-1 / B:PX42-1

図番 REF. No.	品番 PARTS No.	部品名称	PARTS NAME	数量 Q' TY/S. No.		互換性 I. C.	備考 REMARKS
				A	B		
010	B49C1-97010	トリアツカイセツメイヨ		1	1		
020	B4000-46410	トリセツワカ		1	1		

⇔Interchangeable; ≠not interchangeable; ←new for old; →old for new

F1010. フレーム関係

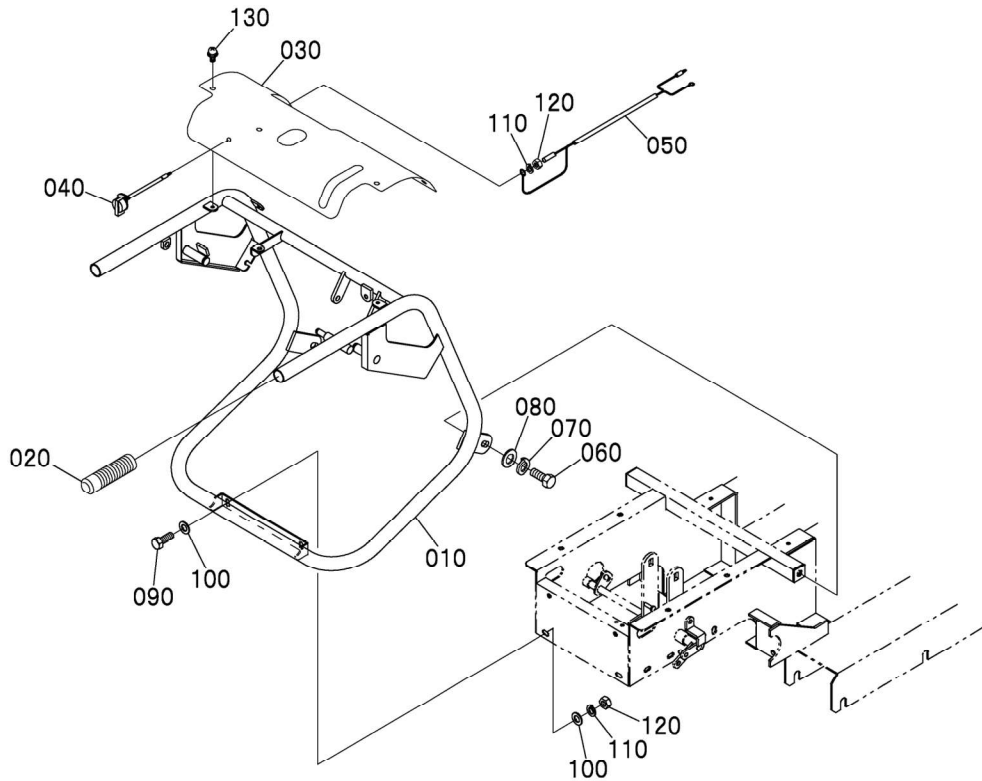


A:PX41-1 / B:PX42-1

図番 REF. No.	品番 PARTS No.	部品名称	PARTS NAME	数量 Q'TY/S. No.		互換性 I. C.	備考 REMARKS
				A	B		
010	B49C1-21110	フレーム		1	1		
020	B4970-41211	インジペンベース		1	1		
030	WW108-52623	インジペンベースガネ		4	4		t2.3
030	H647Z-35691	インジペンベースガネ		4	4		t3.2
030	WW108-53245	インジペンベースガネ		4	4		t4.5
040	B4970-44350	ベルトカバー		1	1		
050	B49C1-35210	チェンジアンナイロン		1	1		
060	B49C1-11220	ミツヨウクケ		1	1		
070	B4840-71540	ニダイウケゴム		2	2		
080	01053-50825	ボルトM8x25		4	4		
090	04512-60080	スプリングワッシャーM8		4	4		
100	04013-60080	ヒテワッシャーM8		4	4		
110	02056-50080	ナットM8		4	4		
120	W9301-00816	3デンボルトM8x16		4	4		
130	W93A2-40616	3点(+)ナットM6x16		2	2		
140	W9301-00616	3デンボルトM6x16		3	3		

⇔Interchangeable; ≠not interchangeable; ←new for old; →old for new

F1020. ハンドル関係

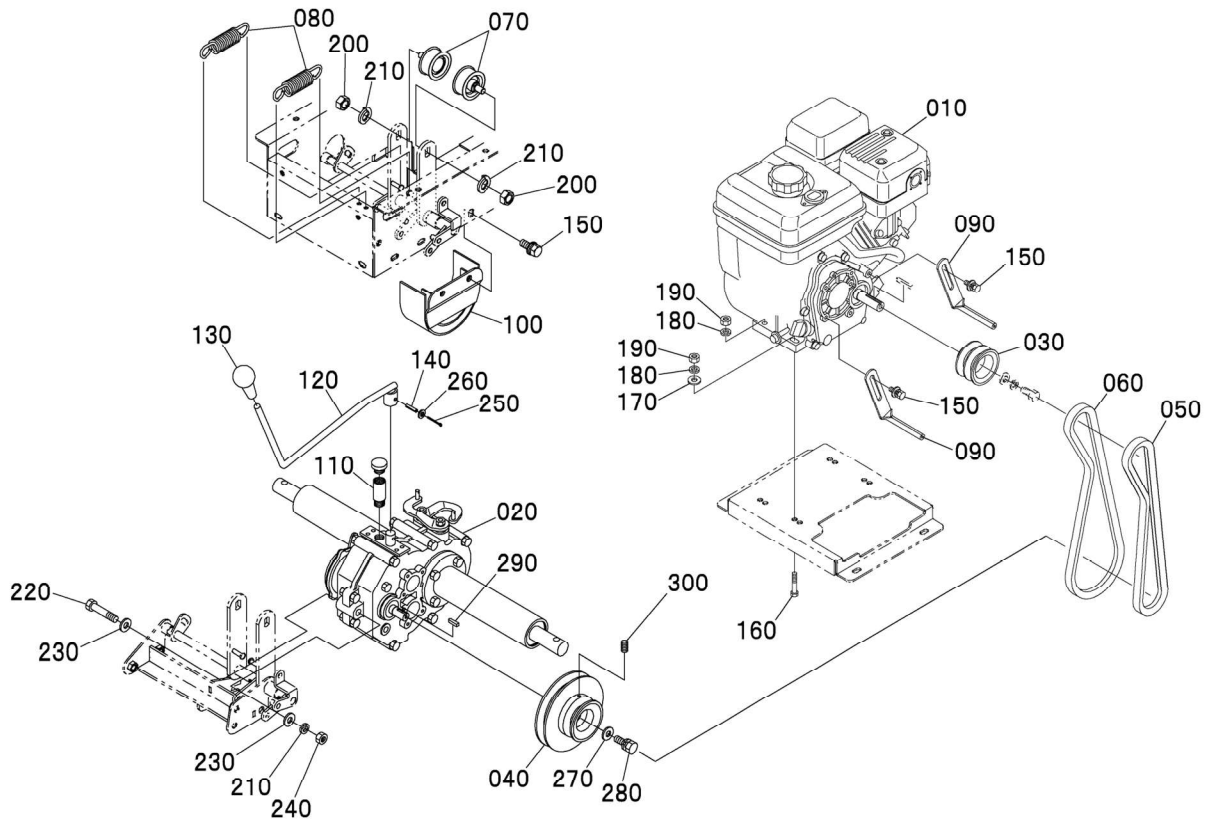


A:PX41-1 / B:PX42-1

図番 REF. No.	品番 PARTS No.	部品名称	PARTS NAME	数量 Q'TY/S. No.		互換性 I. C.	備考 REMARKS
				A	B		
010	B49C0-31110	ハンドル		1	1		
020	B241Z-34120	グリップ		2	2		
030	B49C0-44330	ハンドルカバー		1	1		
040	B4970-56150	エンジンポジションスイッチ		1	1		
050	B4970-55110	エンジンポジションスイッチ		1	1		
060	01053-51025	ボルトM10x25		2	2		
070	04512-60100	スプリングワッシャーM10		2	2		
080	04013-60100	ヒラワッシャーM10		2	2		
090	01053-50820	ボルトM8x20		2	2		
100	04013-60080	ヒラワッシャーM8		4	4		
110	04512-60080	スプリングワッシャーM8		3	3		
120	02056-50080	ナットM8		3	3		
130	W93A2-00616	3テンネジ M6x16		5	5		

⇔Interchangeable; ≠not interchangeable; ←new for old; →old for new

F1050. エンジン関係

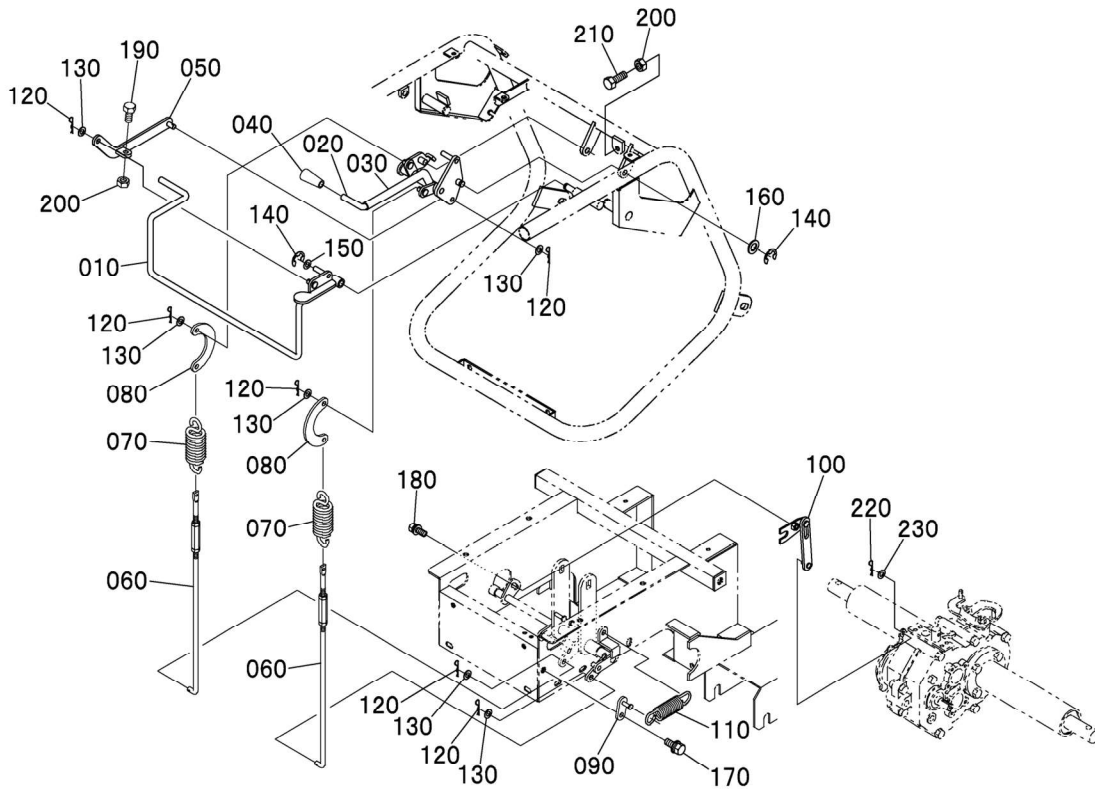


A:PX41-1 / B:PX42-1

図番 REF. No.	品番 PARTS No.	部品名称	PARTS NAME	数量 Q'TY/S. No.		互換性 I. C.	備考 REMARKS
				A	B		
010	YEMGB-13100	エンジン		1	1		GB131LN-245
020	YMHF-T15Y00	ミッション		1	1		FT-15Y
030	B4970-41110	エンジンカバー		1	1		
040	B495Z-11121	ミッションカバー		1	1		
050	W6500-E1029	ソコウVベルト		1	1		SB29
060	W6500-E1033	ソコウVベルト		1	1		SB33
070	W6302-54500	テンションローリ		2	2		VIV TPB-45
080	W6009-11000	バネ		2	2		
090	X0000-09387	ベルトオサ		2	2		
100	B4970-41150	ミッションカバーリカバ		1	1		
110	B4110-11310	ミッションキューブエンジンカバー		1	1		
120	B4970-35111	チェーンレバ		1	1		
130	B4000-35120	チェーンレバニキリコ		1	1		
140	05411-00522	スプリングピン		1	1		φ5x22
150	W9301-00816	3テンホットM8x16		4	4		
160	01053-50835	ホットM8x35		4	4		
170	04013-60080	ヒラワッシャM8		2	2		
180	04512-60080	スプリングワッシャM8		4	4		
190	02056-50080	ナットM8		4	4		
200	02076-50100	ナットM10p1.25		2	2		
210	04512-60100	スプリングワッシャM10		3	3		
220	W9141-41065	ミッショントリックホット		1	1		
230	04013-60100	ヒラワッシャM10		2	2		
240	02056-50100	ナットM10		1	1		
250	05511-50330	ワッシャー3x30		1	1		
260	04013-60030	ヒラワッシャM3		1	1		
270	WW106-52220	ヒラワッシャφ6.5x22x2.0		1	1		
280	W9201-70616	2テンホットM6x16-7T		1	1		
290	05911-00520	キー5x5x20		1	1		
300	W9554-20612	トメネジM6x12		1	1		

⇔Interchangeable; ≠not interchangeable; ←new for old; →old for new

F1140. クラッチレバー関係

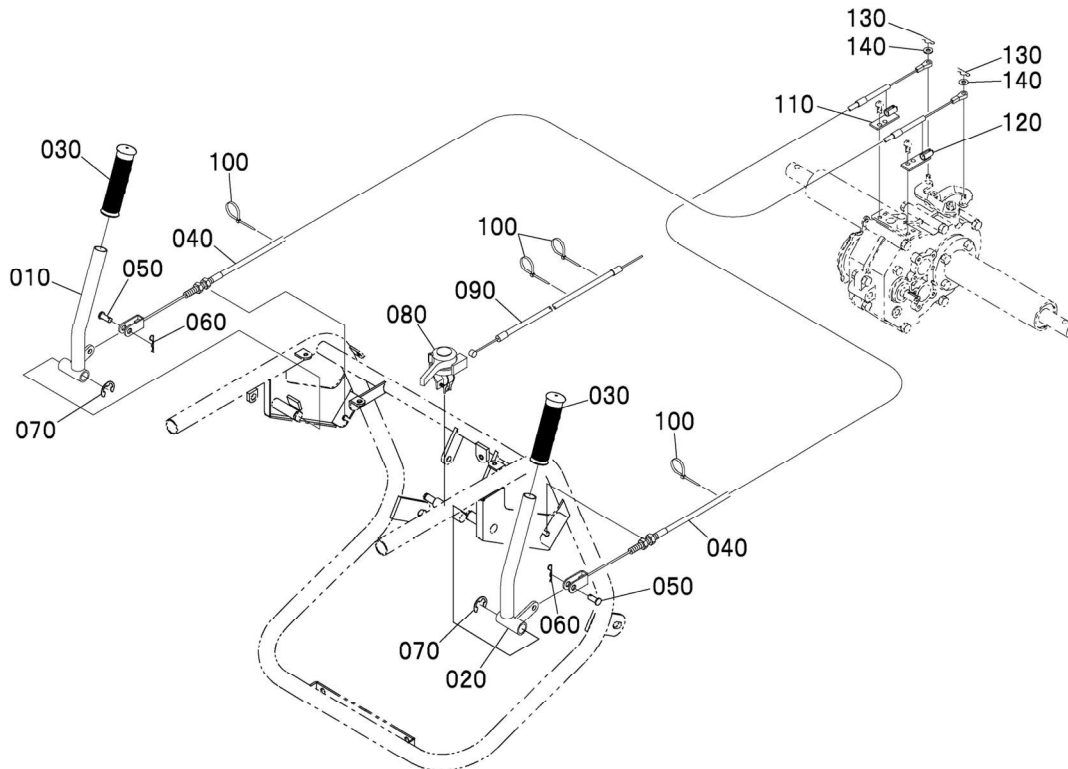


A:PX41-1 / B:PX42-1

図番 REF. No.	品番 PARTS No.	部品名称	PARTS NAME	数量 Q' TY/S. No.		互換性 I. C.	備考 REMARKS
				A	B		
010	B4990-32110	ソコウクラッチレバ-		1	1		
020	B4970-35612	フクソクレバ-		1	1		
030	B4990-35680	ホコチューブ		1	1		
040	H813Y-32120	ニギリゴム		1	1		
050	B4970-32221	ソコウクラッチレバ-ロッド		1	1		
060	B4970-32040	ソコウクラッチロッド		2	2		
070	W6007-25000	ハネ		2	2		
080	B4970-35660	ソコウクラッチロッドツキ		2	2		
090	B4840-32171	ソコウテンションモトシハネカ		1	1		
100	B4970-33140	ブレーキチョウセイプレート		1	1		
110	W6009-12010	ハネ		1	1		
120	W9901-01008	アールビツメットメッキM8		6	6		
130	04013-60080	ヒラフツシャM8		6	6		
140	04613-50080	Eカクメ		2	2		
150	WW110-51610	ヒラフツシャ10.5x16x1.0		1	1		
160	04013-60100	ヒラフツシャM10		1	1		
170	W9301-00820	3デンホルトM8x20		1	1		
180	W9301-00816	3デンホルトM8x16		1	1		
190	01053-50825	ホルトM8x25		1	1		
200	02056-50080	ナットM8		2	2		
210	01053-50830	ホルトM8x30		1	1		
220	W9901-01006	アールビツメットメッキM6		1	1		
230	WW106-51716	ヒラフツシャ6.5x17x1.6		1	1		

⇔Interchangeable; ≠not interchangeable; ←new for old; →old for new

F1160. 旋回レバー関係

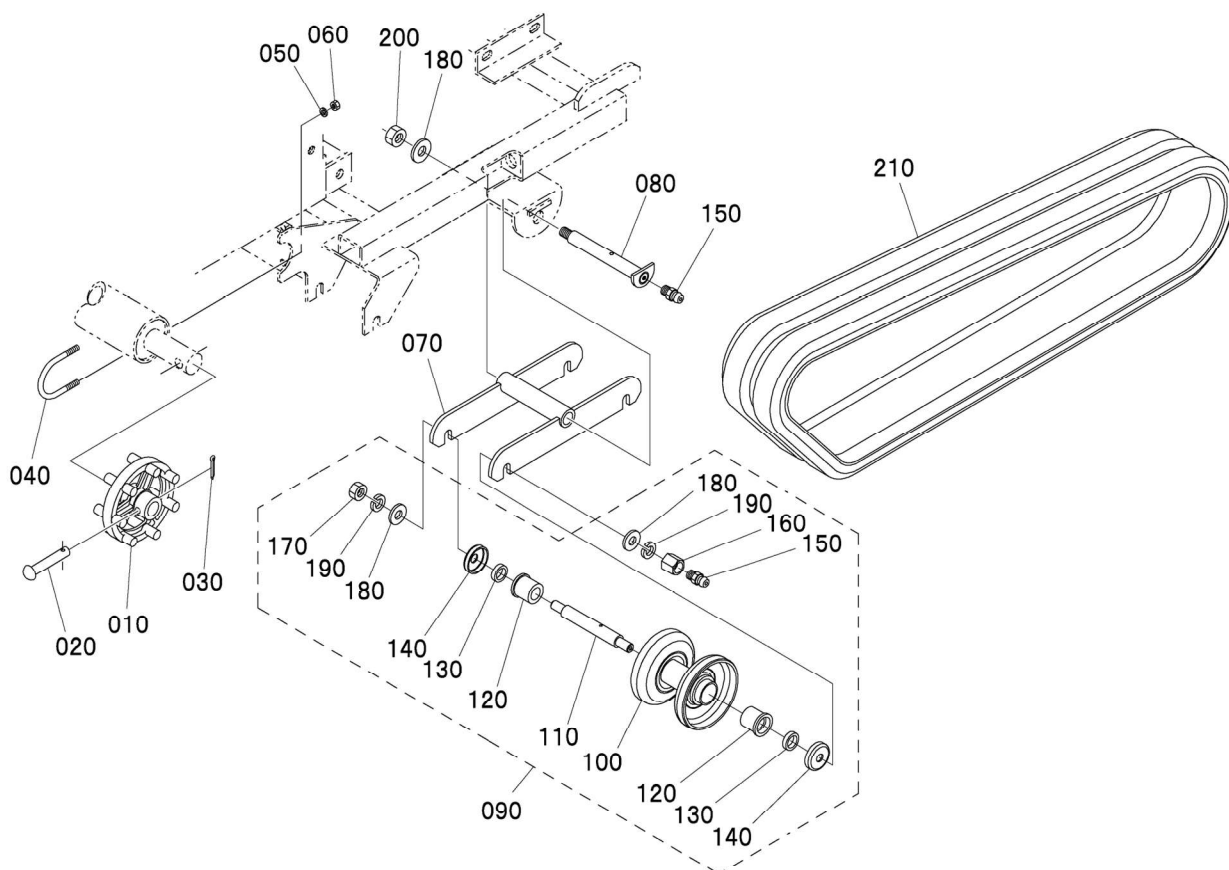


A:PX41-1 / B:PX42-1

図番 REF. No.	品番 PARTS No.	部品名称	PARTS NAME	数量 Q'TY/S. No.		互換性 I. C.	備考 REMARKS
				A	B		
010	B3250-34112	センカイレバーヒタリ		1	1		
020	B3250-34212	センカイレバーミキ		1	1		
030	B49C1-34120	センカイレバーグリップ		2	2		
040	W0100-93010	ワイヤー		2	2		
050	W6561-10818	アタマツキヒン8x18		2	2		
060	W9901-01008	アールヒンメットメッキM8		2	2		
070	04613-50120	Eカク外メワ		2	2		3ヒケイ12
080	B470Z-31610	アクセルレバー		1	1		
090	W0121-00001	アクセルワイヤー		1	1		
100	S2020-46910	ワイヤーバンド		4	4		
110	B2510-11250	ミッションガワワイヤートリツケヒタリガワ		1	1		
120	B2510-11260	ミッションガワワイヤートリツケミキガワ		1	1		
130	W9901-01006	アールヒンメットメッキM6		2	2		
140	WW106-51716	ヒラワツヤ6.5x17x1.6		2	2		

⇔Interchangeable; ≠not interchangeable; ←new for old; →old for new

F1200. クローラ関係1

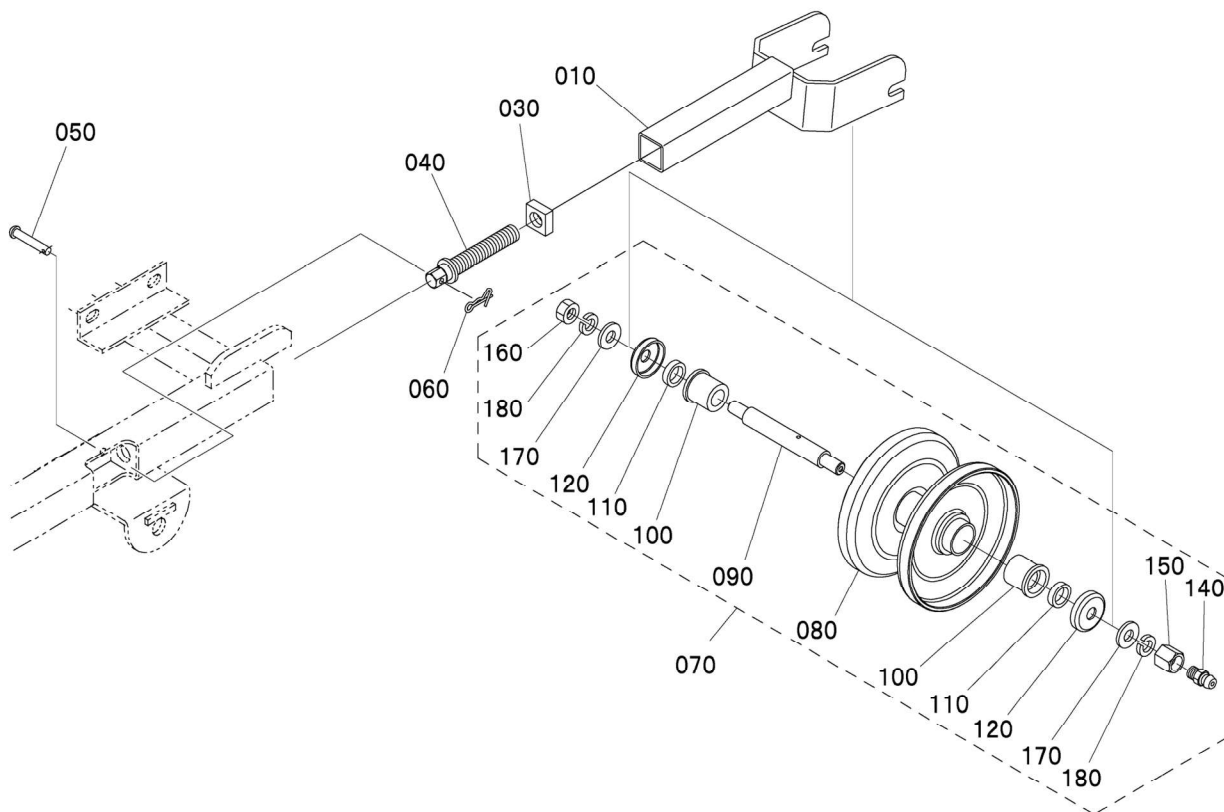


A:PX41-1 / B:PX42-1

図番 REF. No.	品番 PARTS No.	部品名称	PARTS NAME	数量 Q' TY/S. No.		互換性 I. C.	備考 REMARKS
				A	B		
010	B4000-11130	スプ ロケット		2	2		
020	B4000-11160	スプ ロケットリツビ ン		2	2		
030	05511-52520	ワシ ン2.5x20		2	2		
040	B4110-11141	アキストリツケ Uホ ルト		2	2		
050	04512-60080	スプ リンク ワツシ M8		4	4		
060	W9092-01408	ナイロ ンナツ M8		4	4		
070	B49C0-21410	カ ト ウテンリ ンワ ク		2	2		
080	B2410-21420	カ ト ウテンリ ンワ クジ ンク		2	2		
090	B2660-22300	テンリ ンアツ シ		6	6		
100	B2660-22310	テンリ ン		6	6		
110	B2660-22220	テンリ ンジ ンク		6	6		
120	B2660-22330	テンリ ンメタル		12	12		
130	B2660-22340	オイ ルシ ール		12	12		
140	B2660-22350	ホ ンウジ ンカハ ー		12	12		
150	W6540-06100	グ レリ スニツ プ		8	8		
160	B2660-22360	グ レリ スニツ プ 用ホ ンナツ		6	6		
170	02056-50140	ナツ M14		8	8		
180	04013-60140	ヒラ ワツシ M14		14	14		
190	04512-60140	スプ リンク ワツシ M14		12	12		
200	02056-50140	ナツ M14		6	6		
210	YC118-03200	グ ームクロー ラ		2	2		18-72x32 BL-419

⇔Interchangeable; ≠not interchangeable; ←new for old; →old for new

F1210. クローラ関係2

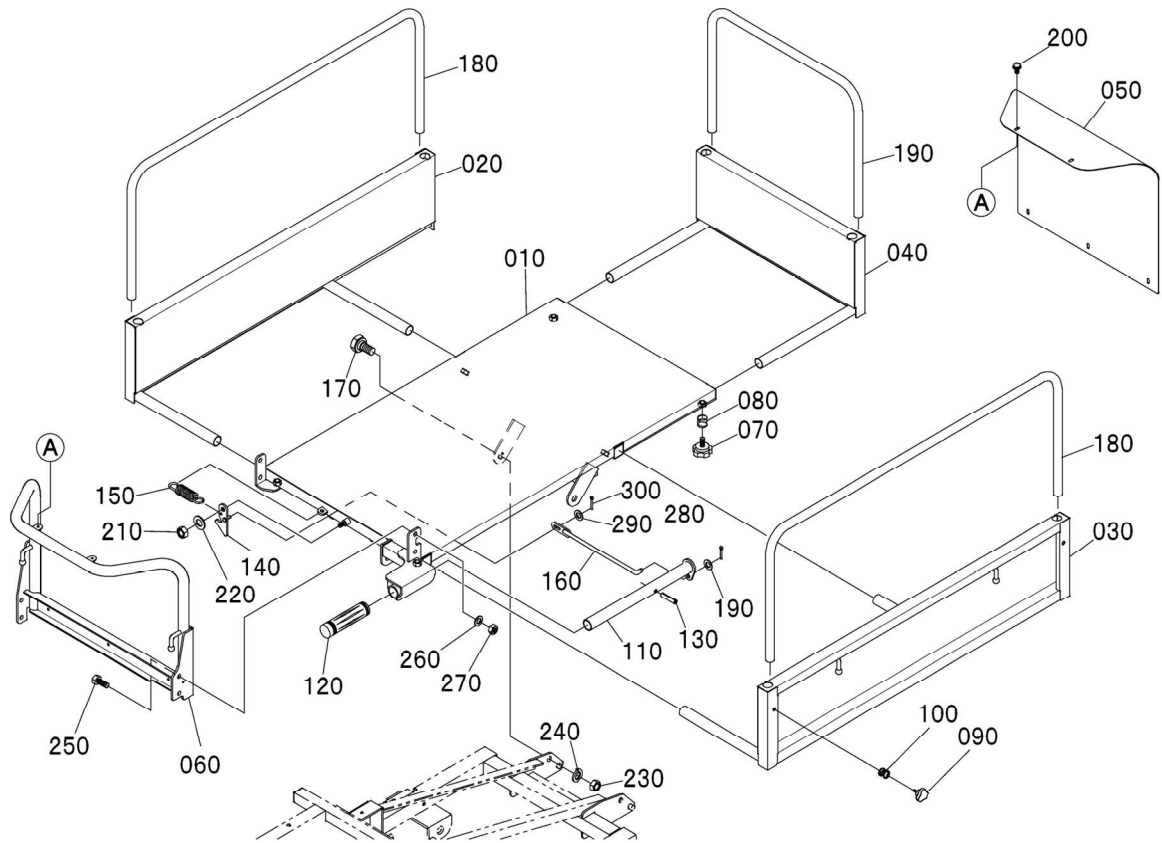


A:PX41-1 / B:PX42-1

図番 REF. No.	品番 PARTS No.	部品名称	PARTS NAME	数量 Q'TY/S. No.		互換性 I. C.	備考 REMARKS
				A	B		
010	B49C0-21311	テンションローテリツケ		2	2		
020	---	ブランク					
030	B49C0-21340	クローテンションナット		2	2		
040	B49C0-21320	クローテンションボルト		2	2		
050	H4310-21350	ストッププレート		2	2		
060	H4310-21361	スプリング		2	2		
070	B2660-22200	テンションローアタッチ		2	2		
080	B2660-22210	テンションロー		2	2		
090	B2660-22220	テンションローラック		2	2		
100	B2660-22330	テンションロープレート		4	4		
110	B2660-22340	オイルシール		4	4		
120	B2660-22350	ホウシツンカバー		4	4		
130	---	ブランク					
140	W6540-06100	グリスニップル		2	2		
150	B2660-22360	グリスニップルボルトナット		2	2		
160	02056-50140	ナットM14		2	2		
170	04013-60140	ヒラワッシャM14		4	4		
180	04512-60140	スプリングワッシャM14		4	4		

⇔Interchangeable; ≠not interchangeable; ←new for old; →old for new

F1400. 荷箱関係1

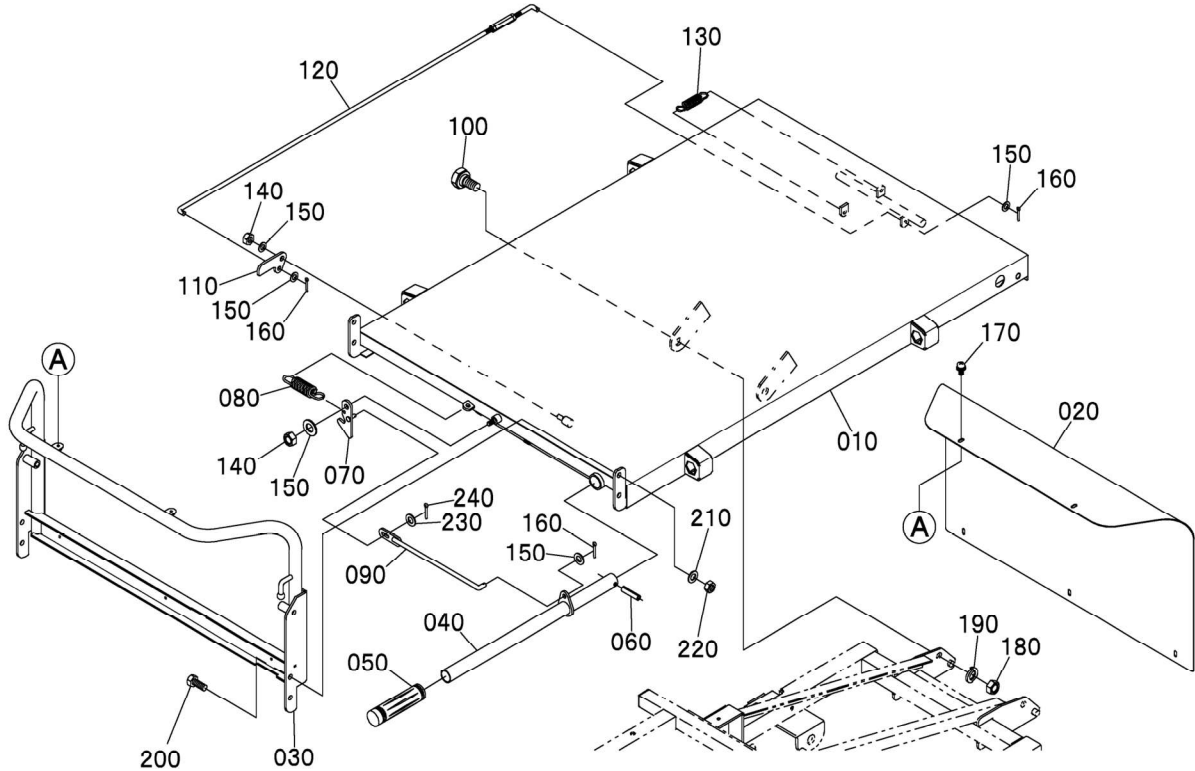


A:PX41-1 / B:PX42-1

図番 REF. No.	品番 PARTS No.	部品名称	PARTS NAME	数量 Q' TY/S. No.		互換性 I. C.	備考 REMARKS
				A	B		
010	B49C1-71110	ニダ`イ		1			
020	B49C1-71320	サシクヒダ`リ		1			
030	B49C1-71310	サシクミキ`		1			
040	B49C1-71420	サシクマ`		1			
050	B49C1-71220	コテト`ア		1			
060	B49C1-71210	コテト`アツク		1			
070	B4000-46810	キホ`ルト		6			
080	W6102-21000	ハ`ネ		6			
090	S2110-46810	サシクコテト`ネジ`		6			
100	W6102-11010	サシクコテト`ネジ` ヨウハ`ネ		6			
110	B470Z-71710	ニダ`イロツクカイシ` ヨレハ`ネ		1			
120	B470Z-34120	ゲ`リップ		1			
130	05411-00540	スプ`リンク`ピン		1			
140	B470Z-71730	ニダ`イロツクカナ`ゲ		1			
150	W6006-11000	ハ`ネ		1			
160	B4610-71721	ニダ`イロツクカイシ` ヨロツト`		1			
170	B4000-71170	ニダ`イロツクキホ`ルト		2			
180	B4610-71320	サシクハ`イ` ヨコ		2			
190	B4610-71420	サシクハ`イ` マ`		1			
200	W93A2-40616	3点`(+)`ナ` M6x16		5			
210	W9092-01408	ナ`イロ`ナットM8		1			
220	04013-60080	ヒラ`ワッシャ`M8		2			
230	W9092-01412	ナ`イロ`ナットM12		2			
240	04512-60120	スプ`リンク` ワッシャ`M12		2			
250	01052-51020	ホ`ルトM10x20		4			
260	04013-60100	ヒラ`ワッシャ`M10		4			
270	02056-50100	ナットM10		4			
280	05511-52520	ワ`リ`ヒ` 2.5x20		1			
290	04013-60060	ヒラ`ワッシャ`M6		1			
300	05511-52020	ワ`リ`ヒ` 2x20		1			

⇔Interchangeable; ≠not interchangeable; ←new for old; →old for new

F1410. 荷箱関係2

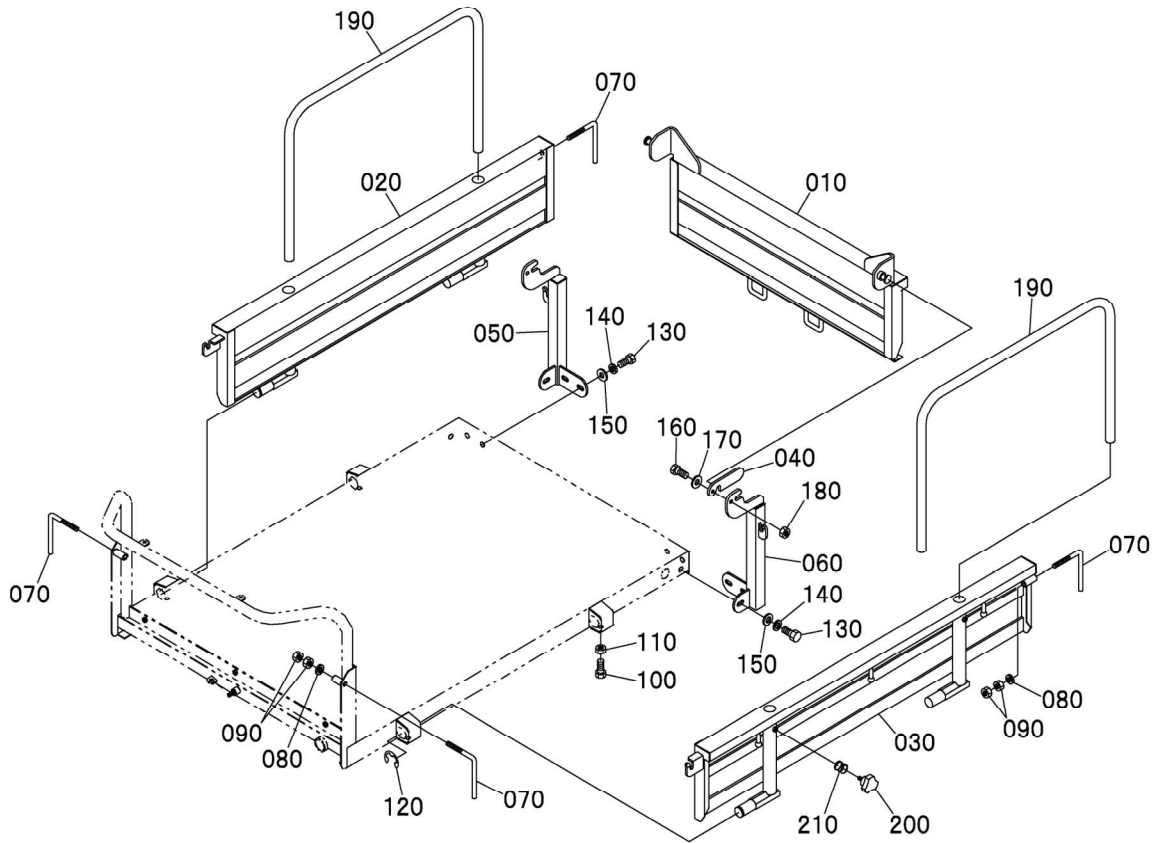


A:PX41-1 / B:PX42-1

図番 REF. No.	品番 PARTS No.	部品名称	PARTS NAME	数量 Q'TY/S. No.		互換性 I. C.	備考 REMARKS
				A	B		
010	B49D1-71110	ニタ ^イ			1		
020	B49D1-71220	コテイト ^ア			1		
030	B49D1-71210	コテイト ^{アツク}			1		
040	B4880-71710	ニタ ^イ ロックカシ ^{ヨレハ} ー			1		
050	B470Z-34120	グリップ ^ツ			1		
060	05411-00540	スプ ^{リング} ピン			1		φ5x40
070	B470Z-71730	ニタ ^イ ロックカシ ^ク			1		
080	W6006-11000	ハ ^ネ			1		
090	B4610-71721	ニタ ^イ ロックカシ ^{ヨロツト}			1		
100	B4000-71170	ニタ ^イ トリツク ^ホ ルト			2		
110	B4881-71140	ニタ ^イ カイハイト ^ア ロックツメ ^{アタリ}			1		
120	B4881-71132	ニタ ^イ カイハイト ^ア ロックロツト ^ツ			1		
130	W6009-11000	ハ ^ネ			1		
140	W9092-01408	ナイロ ^ン ナツトM8			2		
150	04013-60080	ヒラワツシ ^ャ M8			5		
160	05511-52520	ワリ ^ヒ ^ソ 2.5x20			3		
170	W93A2-00616	3ツンネジ ^シ M6x16			5		
180	W9092-01412	ナイロ ^ン ナツトM12			2		
190	04512-60120	スプ ^{リング} ワツシ ^ャ M12			2		
200	01052-51020	ホ ^{ルト} M10x20			4		
210	04013-60100	ヒラワツシ ^ャ M10			4		
220	02056-50100	ナツトM10			4		
230	04013-60060	ヒラワツシ ^ャ M6			1		
240	05511-52020	ワリ ^ヒ ^ソ 2x20			1		

⇔Interchangeable; ≠not interchangeable; ←new for old; →old for new

F1420. 荷箱関係3

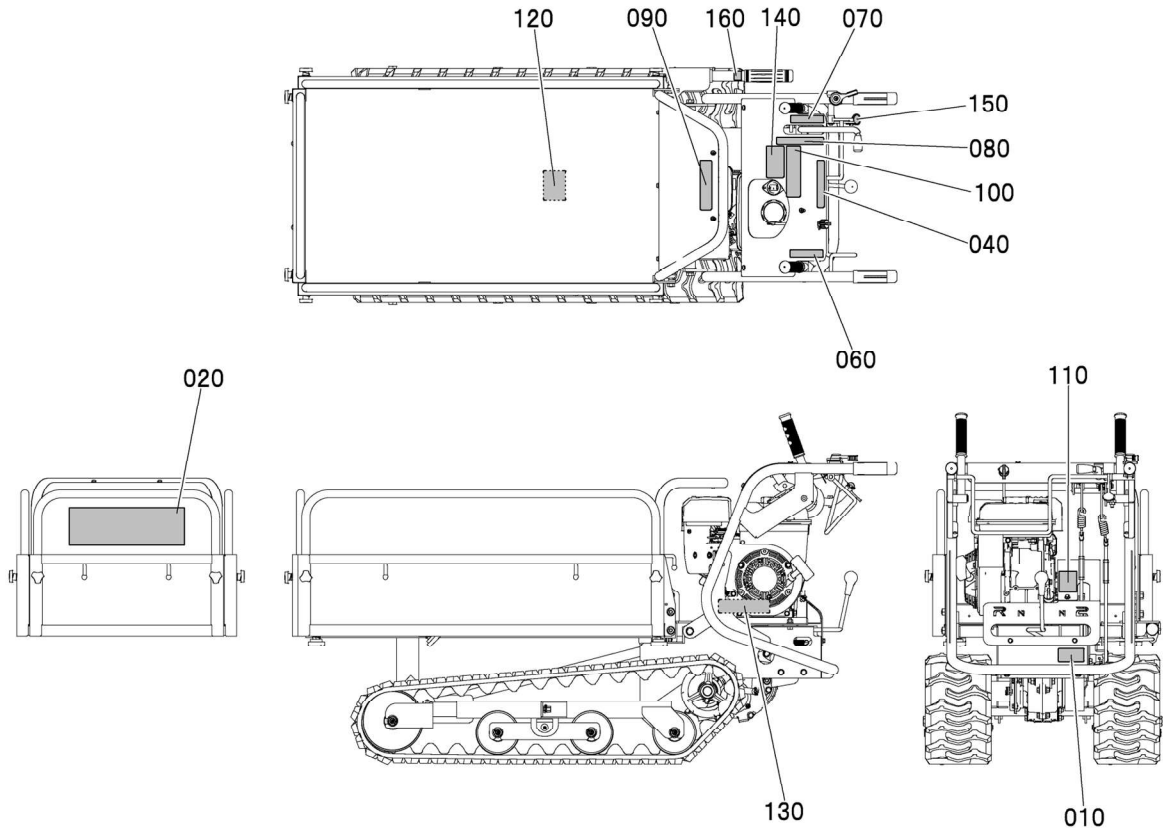


A:PX41-1 / B:PX42-1

図番 REF. No.	品番 PARTS No.	部品名称	PARTS NAME	数量 Q'TY/S.No.		互換性 I. C.	備考 REMARKS
				A	B		
010	B4881-71410	カイイト`ア			1		
020	B4640-71312	ヨコト`アヒタ`リ			1		
030	B4640-71322	ヨコト`アミキ`			1		
040	H2100-71431	カイイト`アハント`ル			2		
050	B4640-71510	ニタ`イシチュウクヒタ`リ			1		
060	B4640-71520	ニタ`イシチュウクミキ`			1		
070	H2100-71332	ト`アハント`ル			4		
080	04512-60100	スプ`リング`ワッシャ`M10			4		
090	02056-50100	ナット`M10			8		
100	01053-50820	ホ`ルト`M8x20			4		
110	02056-50080	ナット`M8			4		
120	04613-50150	Eガ`タメワ			2		ヨヒ`ケイ15
130	01053-51020	ホ`ルト`M10x20			6		
140	04512-60100	スプ`リング`ワッシャ`M10			6		
150	04013-60100	ヒラワッシャ`M10			6		
160	01053-50820	ホ`ルト`M8x20			2		
170	04013-60080	ヒラワッシャ`M8			2		
180	W9092-01408	ナイロ`ンナット`M8			2		
190	B4640-71370	ヨコト`アサツク			2		
200	S2110-46810	サツク`コティネ`ジ			4		
210	W6102-11010	ハ`ネ			4		

⇔Interchangeable; ≠not interchangeable; ←new for old; →old for new

F1500. ラベル関係



A:PX41-1 / B:PX42-1

図番 REF. No.	品番 PARTS No.	部品名称	PARTS NAME	数量 Q' TY/S. No.		互換性 I. C.	備考 REMARKS
				A	B		
010	---	セイゾウメイトン		1	1		
020	B49C1-94510	カタシキラベル		1			
020	B49D1-94510	カタシキラベル			1		
030	---	ブランク		-	-		
040	B2660-94130	クラッチラベル		1	1		
050	---	ブランク		-	-		
060	H6490-94070	ヒタリセンカイラベル		1	1		
070	H6490-94080	ミギセンカイラベル		1	1		
080	B49C1-94110	フクハソクラベル		1	1		
090	H2400-94310	サイドイセキサイリョウラベル(400Kg)		1	1		
100	86310-95480	トリアツカイセツメイショヨクヨムラベル		1	1		
110	86410-95670	カイトンブチュウイラベル		1	1		
120	24000-95040	ダンブテンケンセ化シノチュウイラベル		1	1		
130	88540-95460	カクシュサイズヒョウ		1	1		
140	B4970-96550	ハンソクホソクラベル		1	1		
150	B4970-94210	テイシラベル		1	1		
160	B49C1-94090	ダンブレバソウサラベル		1	1		

⇔Interchangeable; ≠not interchangeable; ←new for old; →old for new

株式会社ウイングルヤマダ

〒673-1434 兵庫県加東市東実 397

TEL.(0795)42-1066(代) FAX.(0795)-42-4083