

# パーツリスト

PARTS LIST

## PX41 / PX42



2024年5月

## — 部品表のご使用について —

### 1. 集録形式に対し、以下のようにそれぞれ表示してあります。

#### ①互換性の記号または変更番号

○互換性の記号は新部品側に表示してあります。

記号	変更番号	表示の意味
⇔	2	新旧部品兼用可 (互換性あり)
≠	3	新旧部品兼用不可 (互換性なし)
←	4	新部品は旧部品に兼用可 (互換性なし)
→	5	旧部品は新部品に兼用可 (互換性なし)

#### ②実施機番の表示

○数量欄に新旧兼用不可部品と追加・廃止部品の実施機番を記載してあります。

表示の機番	表示の意味
~15000	○変更前(旧)の部品が表示機番迄使用されている。 ○変更により廃止された部品が表示機番迄使用されている。
15001~	○変更後(新)の部品が表示機番から使用されている。 ○追加採用の部品が表示機番から使用されている。

#### ③タイトルまたは備考欄

○必要と思われる事項を注記してあります。

#### ④販売不可部品

○イラスト欄に、●印のマークまたは備考欄中☆マークがある部品は単体販売不可部品です。

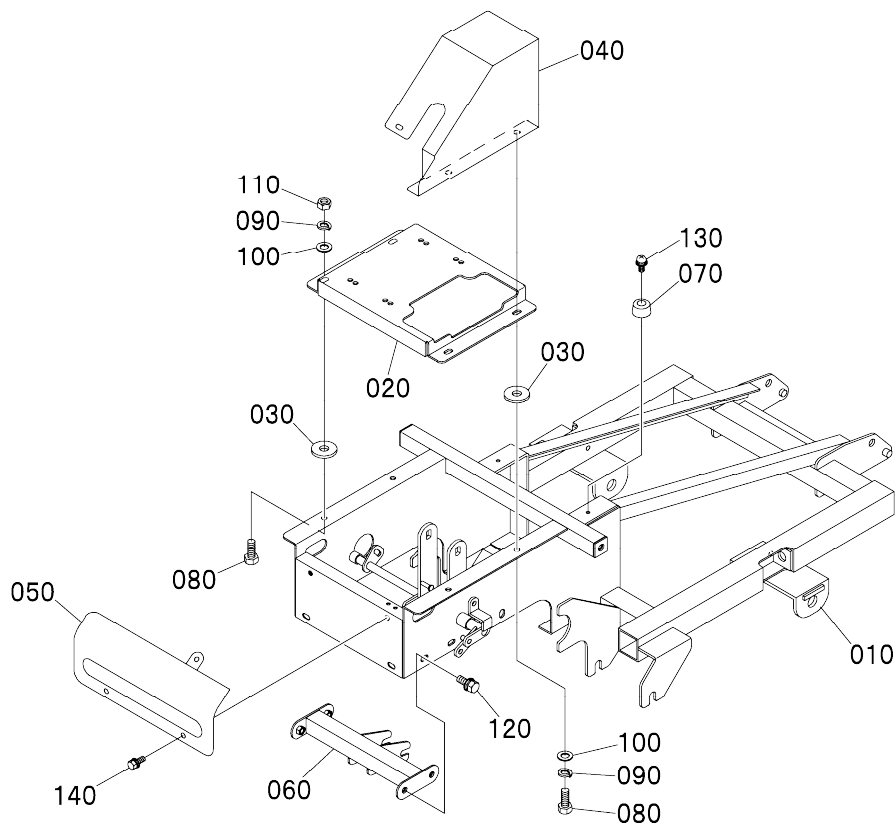
### 2. 本部品表は改良のため予告なく変更することがあります。

# 目 次

---

Fig. 01	フレーム関係 .....	1
Fig. 02	ハンドル関係 .....	2
Fig. 03	エンジン関係 .....	3
Fig. 04	旋回レバー関係 .....	4
Fig. 05	クラッチレバー関係 .....	5
Fig. 06	クローラ関係 1 .....	6
Fig. 07	クローラ関係 2 .....	7
Fig. 08	荷箱関係 1 (PX41) .....	8
Fig. 09	荷台関係 2 (PX42) .....	9
Fig. 10	荷台関係 3 (PX42) .....	10
Fig. 11	ラベル関係 .....	11

Fig. 01 フレーム関係

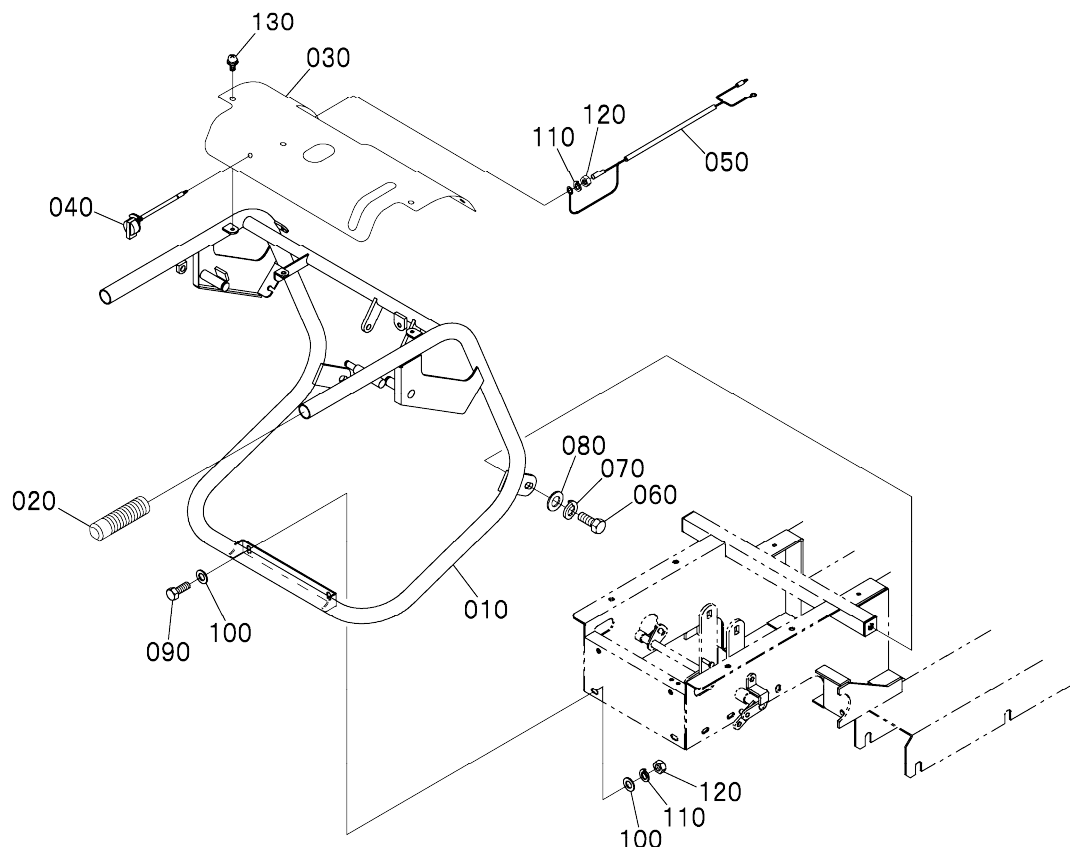


A:PX41 / B:PX42

図番 REF. No.	品番 PARTS No.	部品名称	PARTS NAME	数量 Q' TY/S. No.		互換性 I. C.	備考 REMARKS
				A	B		
010	B49C0-21111	フレーム		1	1		
020	B4970-41211	エンジンベース		1	1		
030	WW108-52623	エンジンベースカバー		4	4		t2.3
030	H647Z-35691	エンジンベースカバー		4	4		t3.2
030	WW108-53245	エンジンベースカバー		4	4		t4.5
040	B4970-44350	ベルトカバー		1	1		
050	B49C0-35210	チェンジアンナイロン		1	1		
060	B464Y-11220	ミッションウケ		1	1		
070	B4840-71540	ニターイクゴム		2	2		
080	01053-50825	ボルトM8x25		4	4		
090	04512-60080	スプリングワッシャーM8		4	4		
100	04013-60080	ヒラワッシャーM8		4	4		
110	02056-50080	ナットM8		4	4		
120	W9301-00816	3トンボルトM8x16		4	4		
130	W93A2-00616	3トンネジM6x16		2	2		
140	W9301-00616	3トンボルトM6x16		3	3		

⇔Interchangeable; ≠not interchangeable; ←new for old; →old for new

Fig. 02 ハンドル関係

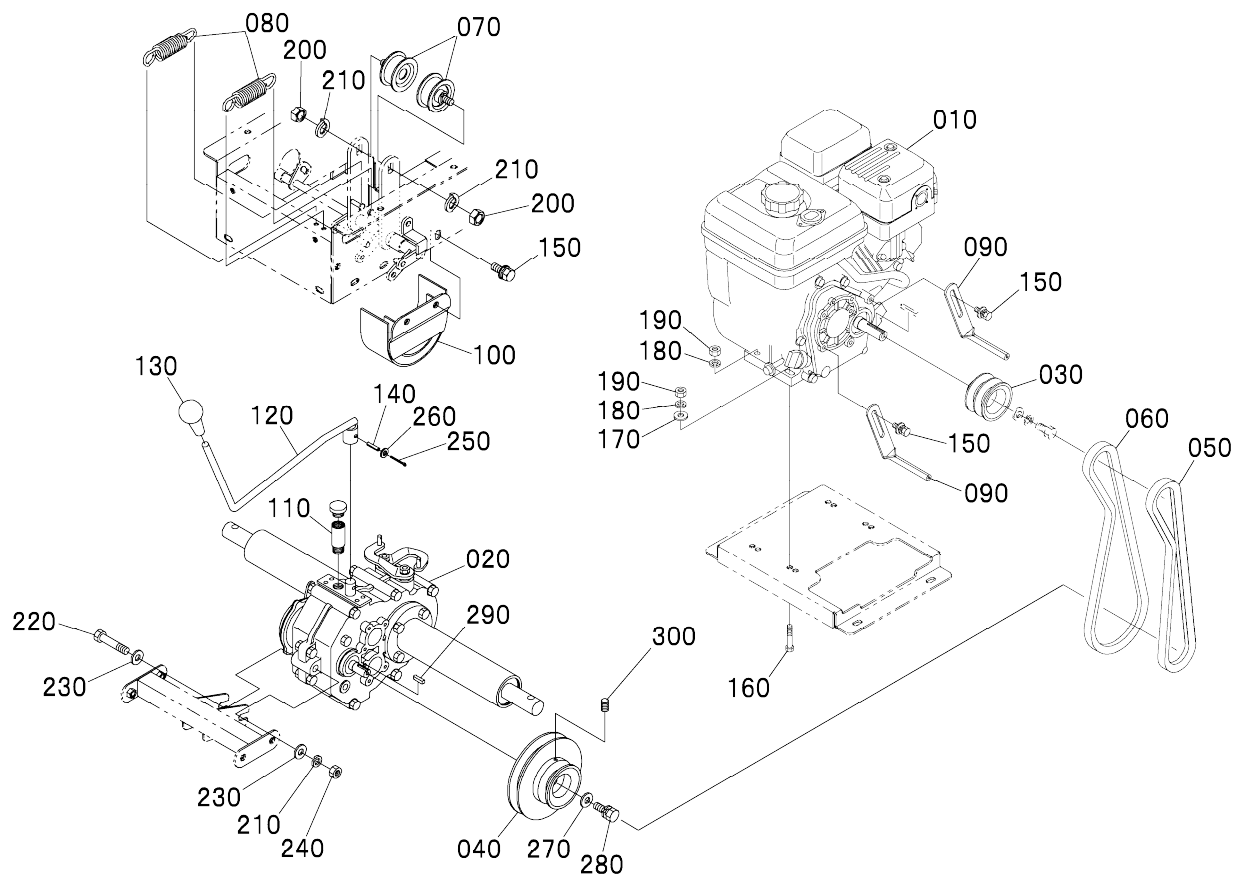


A:PX41 / B:PX42

図番 REF. No.	品番 PARTS No.	部品名称	PARTS NAME	数量 Q'TY/S. No.		互換性 I. C.	備考 REMARKS
				A	B		
010	B4970-31113	ハンドル		1/~170051	1/~170051		
	B49C0-31110	ハンドル		1/170052~	1/170052~	≠	
020	B241Z-34120	グリップ		2	2		
030	B49C0-44320	ハンドルカバー		1/~170051	1/~170051		
	B49C0-44330	ハンドルカバー		1/170052~	1/170052~	≠	
040	B4970-56150	エンジンテイススイッチ		1	1		
050	B4970-55110	エンジンテイススイッチセン		1	1		
060	01053-51025	ボルトM10x25		2	2		
070	04512-60100	スプリングワッシャM10		2	2		
080	04013-60100	ヒラワッシャM10		2	2		
090	01053-50820	ボルトM8x20		2	2		
100	04013-60080	ヒラワッシャM8		4	4		
110	04512-60080	スプリングワッシャM8		3	3		
120	02056-50080	ナットM8		3	3		
130	W93A2-00616	3フィンネジ M6x16		5	5		

⇔Interchangeable; ≠not interchangeable; ←new for old; →old for new

Fig. 03 エンジン関係

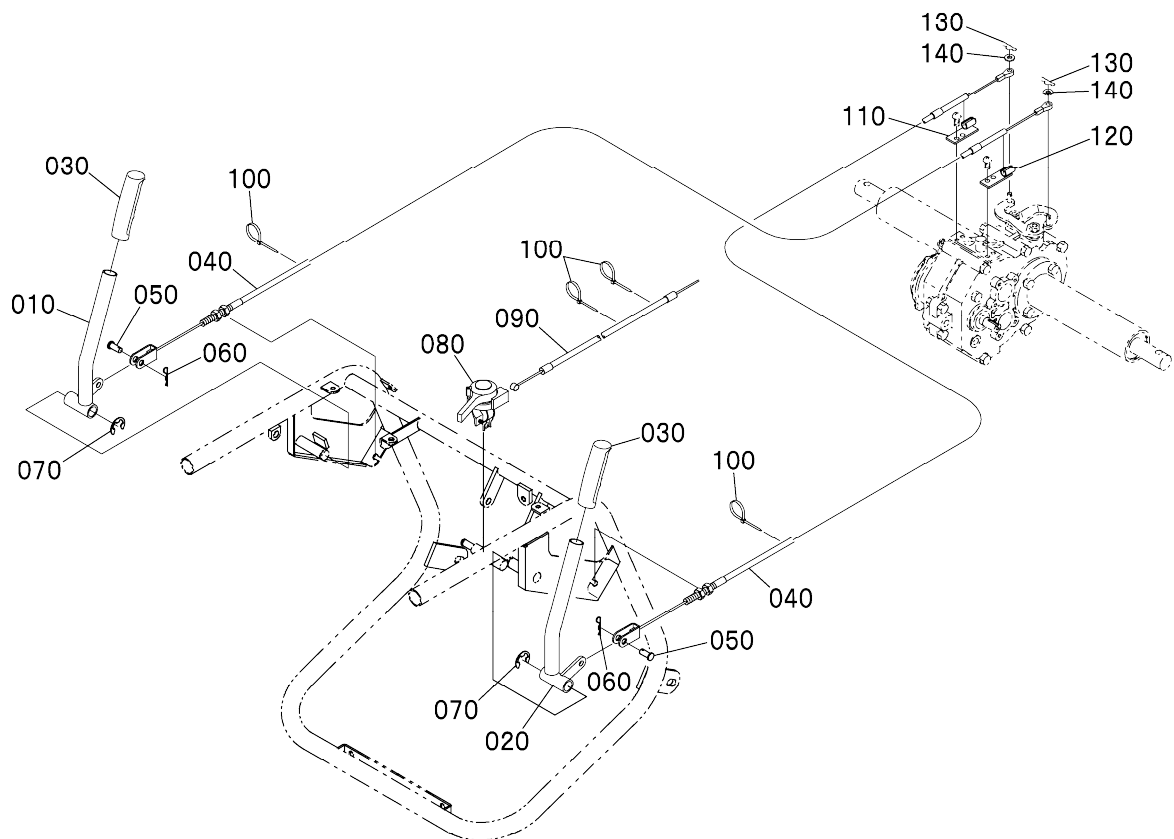


A:PX41 / B:PX42

図番 REF. No.	品番 PARTS No.	部品名称	PARTS NAME	数量 Q'TY/S. No.		互換性 I. C.	備考 REMARKS
				A	B		
010	YEMGB-13000	エンジン		1	1		GB130LN-245
020	YMHF-T15Y00	ミッション		1	1		FT-15Y
030	B4970-41110	エンジンブローリー		1	1		
040	B495Z-11121	ミッションブローリー		1	1		
050	W6500-E1029	ソココVベルト		1	1		SB29
060	W6500-E1033	ソココVベルト		1	1		SB33
070	W6362-64500	テンションブローリー		2	2		
080	W6009-11000	パネ		2	2		
090	X0000-09387	ベルトオサエ		2	2		
100	B4970-41150	ミッションカバーリカパネ		1	1		
110	B4110-11310	ミッションクイックジョイント		1	1		
120	B4970-35111	チェーンレバー		1	1		
130	B4000-35120	チェーンレバーニキリゴム		1	1		
140	05411-00522	スプリングピン		1	1		φ5x22
150	W9301-00816	3ピンボルトM8x16		4	4		
160	01053-50835	ボルトM8x35		4	4		
170	04013-60080	ヒラワッシャM8		2	2		
180	04512-60080	スプリングワッシャM8		4	4		
190	02056-50080	ナットM8		4	4		
200	02076-50100	ナットM10p1.25		2	2		
210	04512-60100	スプリングワッシャM10		3	3		
220	W9141-41065	ミッションリフトボルト		1	1		
230	04013-60100	ヒラワッシャM10		2	2		
240	02056-50100	ナットM10		1	1		
250	05511-50330	ワッシャー3x30		1	1		
260	04013-60030	ヒラワッシャM3		1	1		
270	WW106-52220	ヒラワッシャ6.5x22x2.0		1	1		
280	W9201-70616	2ピンボルトM6x16-7T		1	1		
290	05911-00520	キー5x5x20		1	1		
300	W9554-20612	トメネジ M6x12		1	1		

⇔Interchangeable; ≠not interchangeable; ←new for old; →old for new

Fig. 04 旋回レバー関係

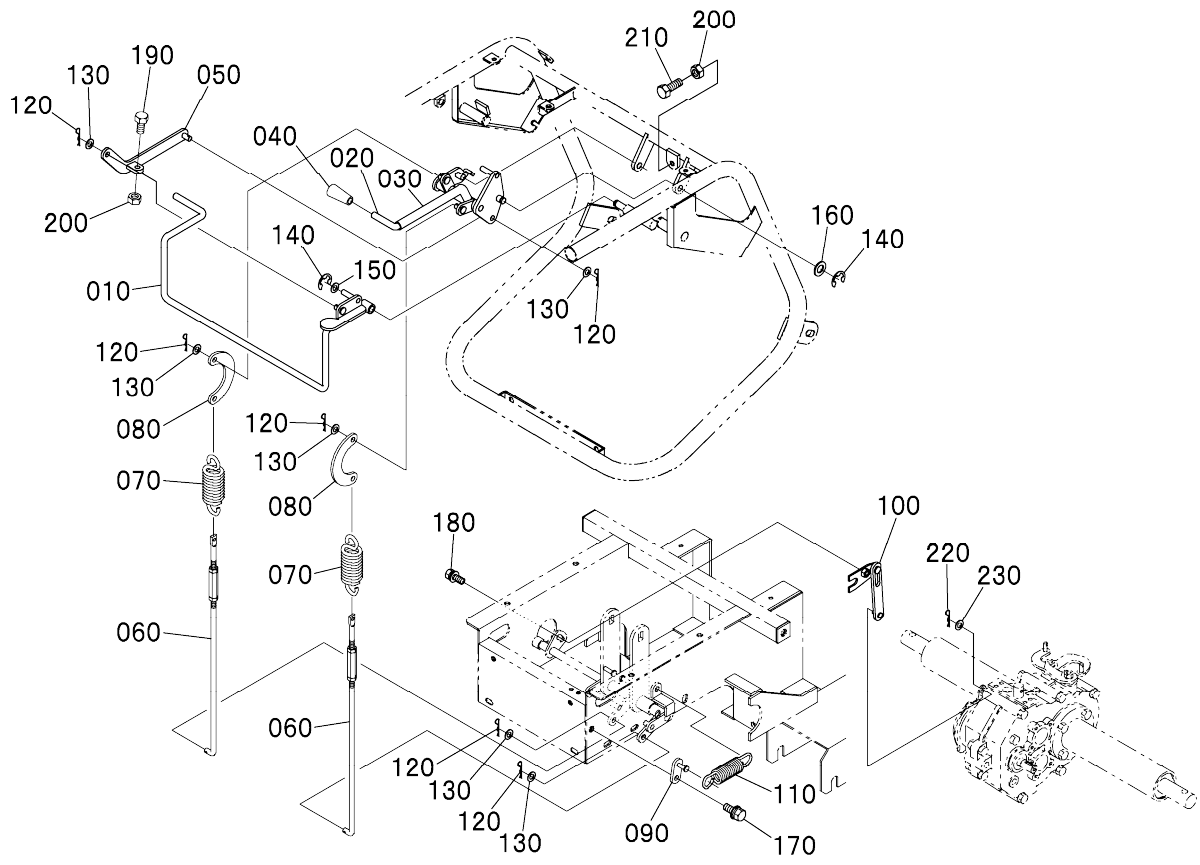


A:PX41 / B:PX42

図番 REF. No.	品番 PARTS No.	部品名称	PARTS NAME	数量 Q'TY/S. No.		互換性 I. C.	備考 REMARKS
				A	B		
010	B3250-34112	センカイレバーヒタリ		1	1		
020	B3250-34212	センカイレバーミキ		1	1		
030	B6230-34220	センカイレバーグリップ		2	2		
040	W0100-93010	ワイヤー		2	2		
050	W6561-10818	アタマツキピン8x18		2	2		
060	W9901-01008	アールピンメットメッキM8		2	2		
070	04613-50120	Eカクタメワ		2	2		ヨビケイ12
080	B470Z-31610	アクセルレバー		1	1		
090	W0121-00001	アクセルワイヤー		1	1		
100	S2020-46910	ワイヤーバンド		4	4		
110	B2510-11250	ミッションワイヤートリツケヒタリカワ		1	1		
120	B2510-11260	ミッションワイヤートリツケミキカワ		1	1		
130	W9901-01006	アールピンメットメッキM6		2	2		
140	WW106-51716	ヒラツツヤ6.5x17x1.6		2	2		

↔Interchangeable; ≠not interchangeable; ←new for old; →old for new

Fig. 05 クラッチレバー関係



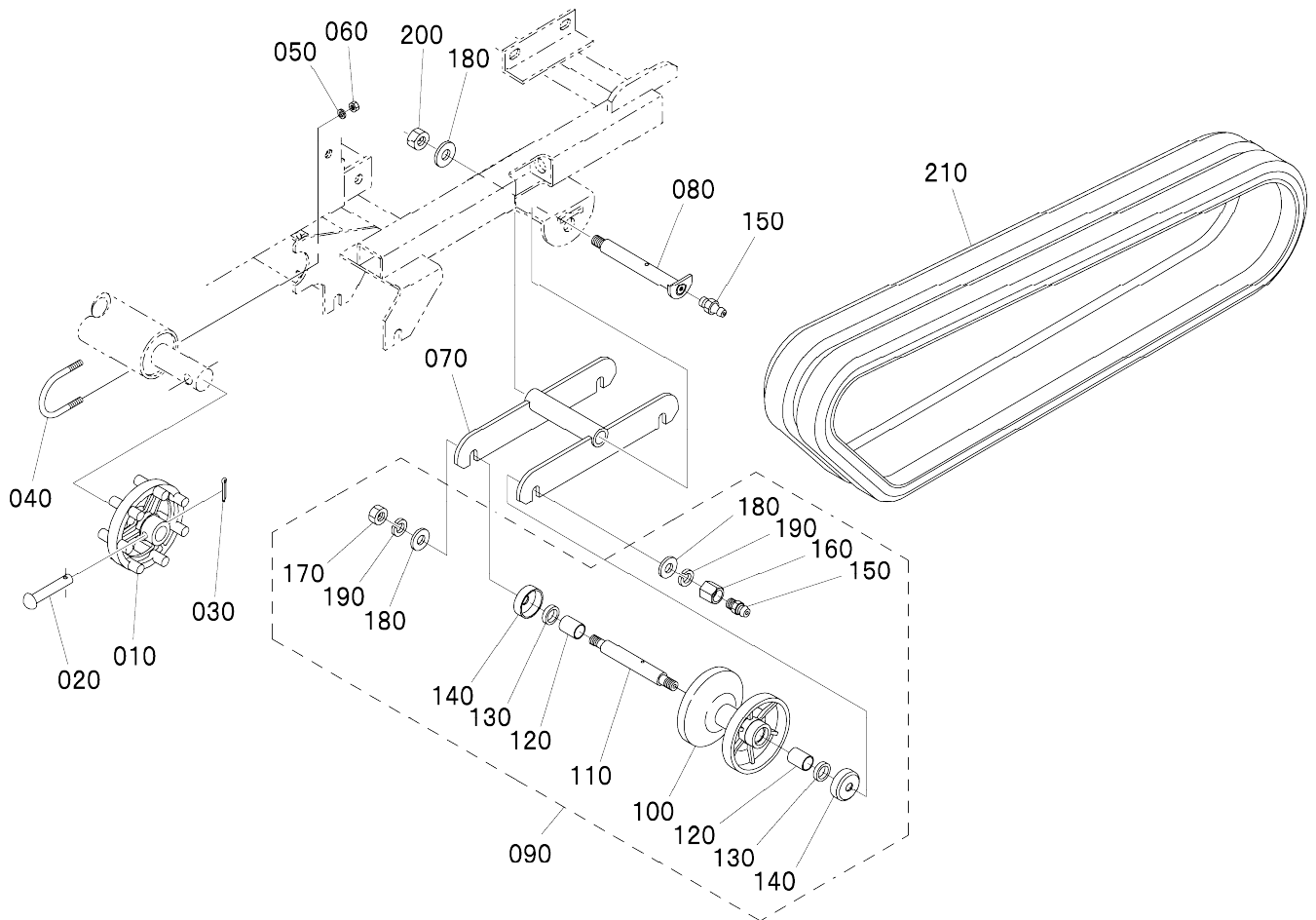
A:PX41 / B:PX42

図番 REF. No.	品番 PARTS No.	部品名称	PARTS NAME	数量 Q'TY/S. No.		互換性 I. C.	備考 REMARKS
				A	B		
010	B4970-32112	ソクコウクラッチレバー		1	1		
020	B4970-35612	フクハンソクレバー		1	1		
030	B4970-35690	ホコチューブ		1	1		170mm
040	H813Y-32120	ニキリコム		1	1		
050	B4970-32221	ソクコウクラッチレバーロッド		1	1		
060	B4970-32040	ソクコウクラッチロッド		2	2		
070	W6007-25000	バネ		2	2		
080	B4970-35660	ソクコウクラッチロッドツキ		2	2		
090	B4840-32170	ソクコウテンションストリッパーネカ		1	1		
100	B4970-33140	フレキショウセイプレート		1	1		
110	W6009-12010	バネ		1	1		
120	W9901-01008	アールビシメットメッキM8		6	6		
130	04013-60080	ヒラワッシャM8		6	6		
140	04613-50080	Eカクメ7		2	2		ヨビケ18
150	WW110-51610	ヒラワッシャ10.5x16x1.0		1	1		
160	04013-60100	ヒラワッシャM10		1	1		
170	W9301-00820	3テンホルトM8x20		1	1		
180	W9301-00816	3テンホルトM8x16		1	1		
190	01053-50825	ホルトM8x25		1	1		
200	02056-50080	ナットM8		2	2		
210	01053-50830	ホルトM8x30		1	1		
220	W9901-01006	アールビシメットメッキM6		1	1		
230	WW106-51716	ヒラワッシャ6.5x17x1.6		1	1		

⇔Interchangeable; ≠not interchangeable; ←new for old; →old for new



Fig. 06 クローラ関係 1

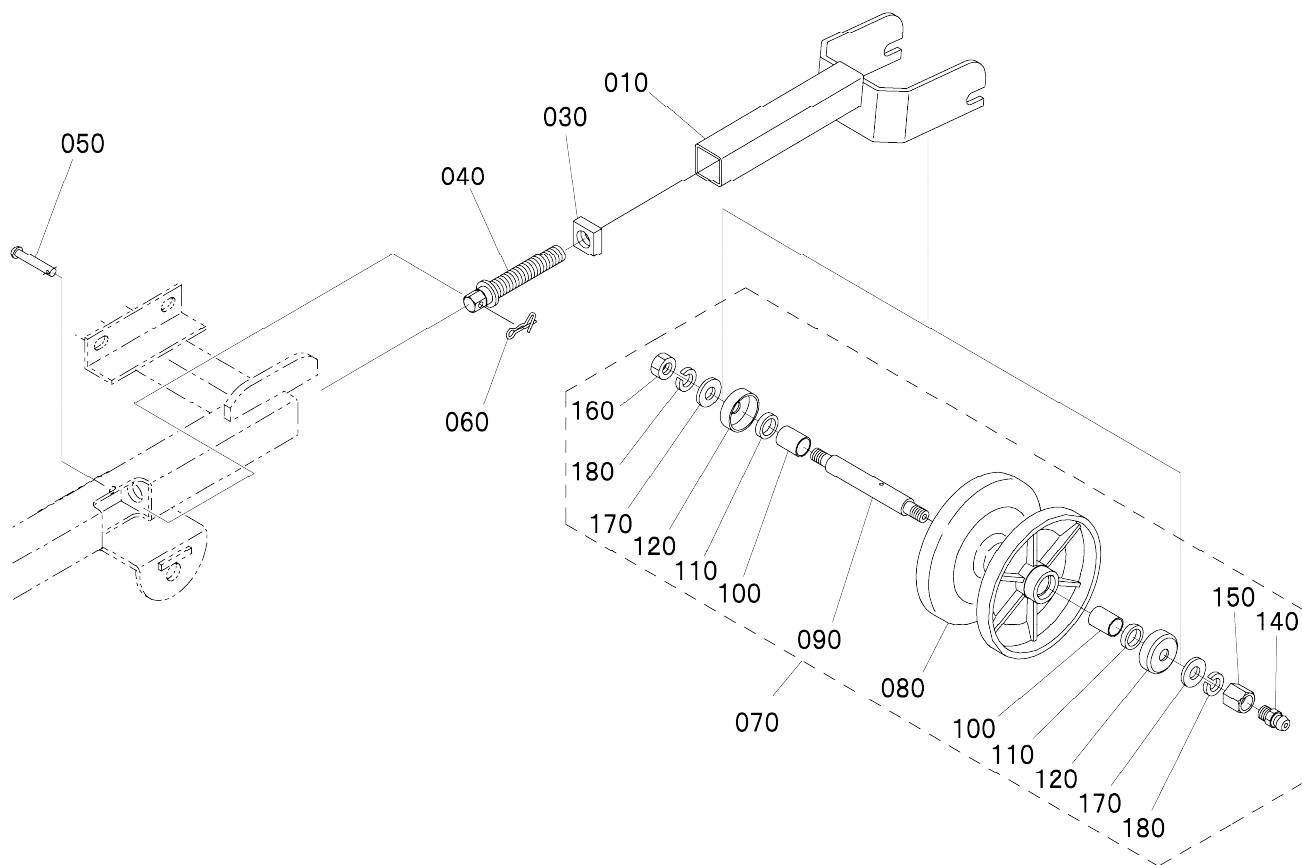


A:PX41 / B:PX42

図番 REF. No.	品番 PARTS No.	部品名称	PARTS NAME	数量 Q' TY/S. No.		互換性 I. C.	備考 REMARKS
				A	B		
010	B4000-11130	スプ ロケット		2	2		
020	B4000-11160	スプ ロケットリツケピ ン		2	2		
030	05511-52520	ワリピ ン2. 5x20		2	2		
040	B4110-11141	アクスルトリツケ Uホ ールト		2	2		
050	04512-60080	スプ リンク フッシャM8		4	4		
060	W9092-01408	ナイロンナットM8		4	4		
070	B49C0-21410	カト ウテンリンク		2	2		
080	B2410-21420	カト ウテンリンクツ ング		2	2		
090	B4000-22301	テンリンアツ		6	6		
100	---	テンリン		6	6		☆シユツカフカ
110	B4000-22320	テンリンク		6	6		
120	W6420-23300	テンリンメタル		12	12		
130	W5002-02806	オイルシール		12	12		
140	X0000-14362	ホ ーウシ ンカハ ー		12	12		
150	W6540-06100	ク リスニツ プル		8	8		
160	X0000-14363	ク リスニツ プルホコ ナット		6	6		
170	02056-50140	ナットM14		8	8		
180	04013-60140	ヒラフッシャM14		14	14		
190	04512-60140	スプ リンク フッシャM14		12	12		
200	02056-50140	ナットM14		6	6		
210	YC118-03200	ゴ ムクローラ		2	2		18-72x32 BL-419

⇔Interchangeable; ≠not interchangeable; ←new for old; →old for new

Fig. 07 クローラ関係 2

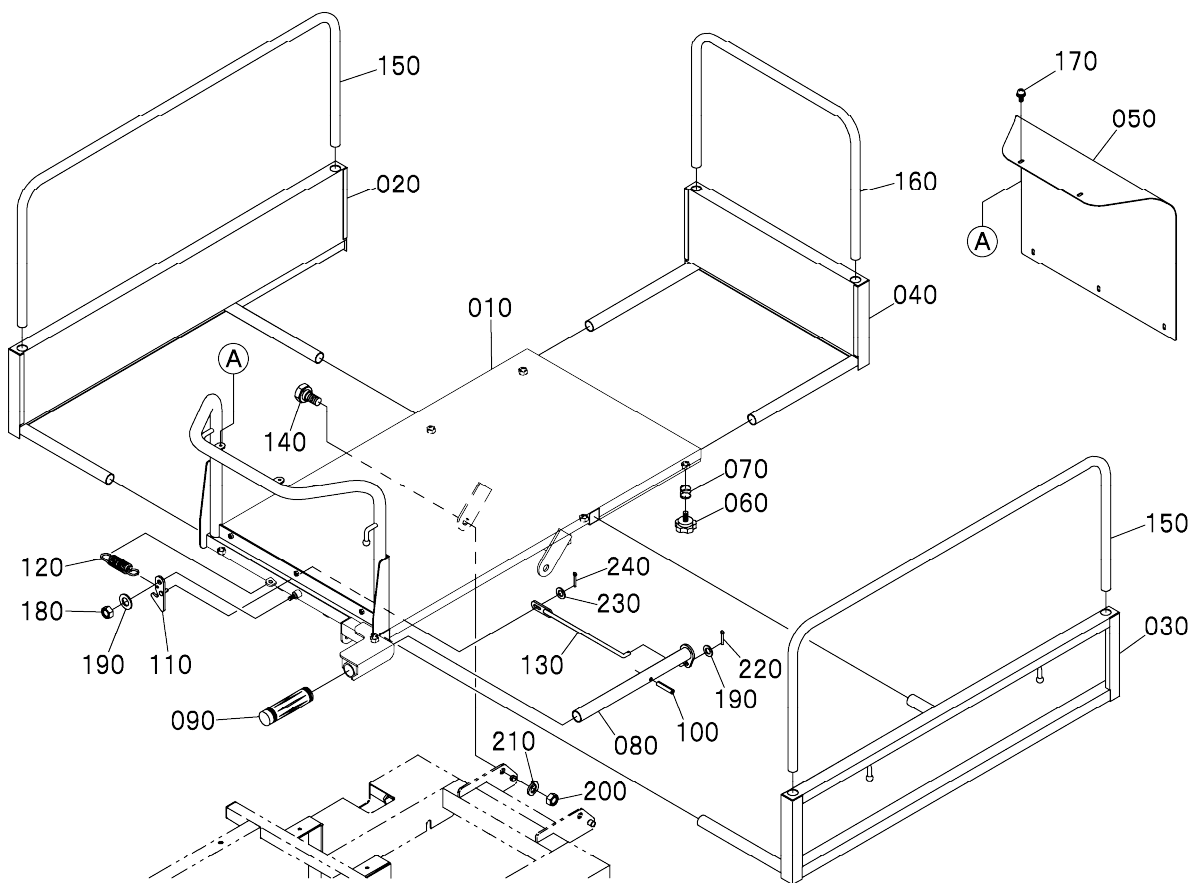


A:PX41 / B:PX42

図番 REF. No.	品番 PARTS No.	部品名称	PARTS NAME	数量 Q'TY/S. No.		互換性 I. C.	備考 REMARKS
				A	B		
010	B49C0-21311	テンションローラトリック		2	2		
020	---	ブランク					
030	B49C0-21340	クローラテンションナット		2	2		
040	B49C0-21320	クローラテンションホルト		2	2		
050	H4310-21350	ストップピン		2	2		
060	H4310-21361	ピン		2	2		
070	B4000-22201	テンションローラアタッチ		2	2		
080	---	テンションローラ		2	2		☆シユツカフカ
090	B4000-22320	テンションローラリンク		2	2		
100	W6420-23300	テンションローラメタル		4	4		
110	W5002-02806	オイルシール		4	4		
120	X0000-14362	ホウシツンカハ		4	4		
130	---	ブランク					
140	W6540-06100	クリスニツプル		2	2		
150	X0000-14363	クリスニツプルホコナット		2	2		
160	02056-50140	ナットM14		2	2		
170	04013-60140	ヒラワツシャM14		4	4		
180	04512-60140	スプリングワツシャM14		4	4		

⇔Interchangeable; ≠not interchangeable; ←new for old; →old for new

Fig. 08 荷箱関係 1 (PX41)

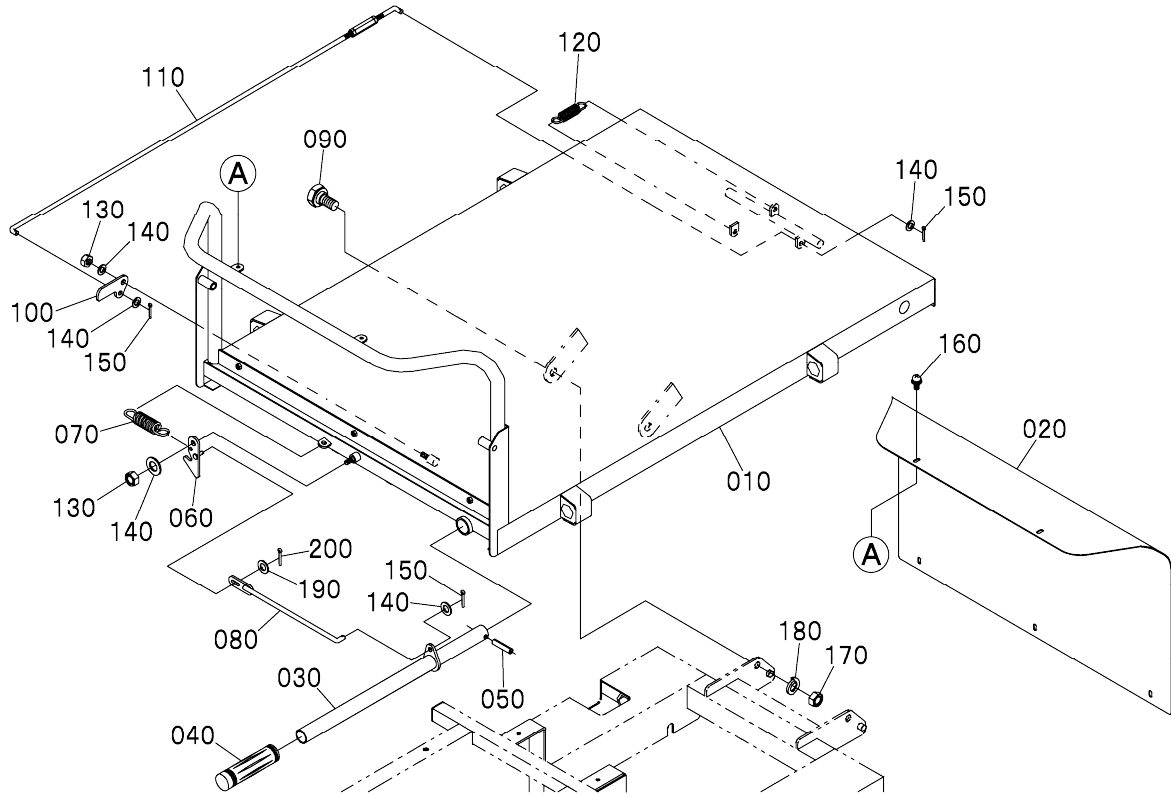


A:PX41 / B:PX42

図番 REF. No.	品番 PARTS No.	部品名称	PARTS NAME	数量 Q'TY/S. No.		互換性 I. C.	備考 REMARKS
				A	B		
010	B4970-71111	ニダ <sup>イ</sup>		1			
020	B4840-71320	サンクヒタ <sup>リ</sup>		1			
030	B4840-71310	サンクミキ <sup>キ</sup>		1			
040	B4840-71420	サンクマ <sup>工</sup>		1			
050	B4970-71210	コト <sup>イ</sup> ア		1			
060	B4000-46810	キクホ <sup>ルト</sup>		6			
070	W6102-21000	ハ <sup>ネ</sup>		6			
080	B470Z-71710	ニダ <sup>イ</sup> イロクカイ <sup>ジ</sup> ヨレバ <sup>ー</sup>		1			
090	B470Z-34120	ク <sup>リ</sup> ップ		1			
100	05411-00540	ス <sup>プ</sup> リング <sup>ヒ</sup> ン		1			φ5x40
110	B470Z-71730	ニダ <sup>イ</sup> イロクカ <sup>ガ</sup>		1			
120	W6006-11000	ハ <sup>ネ</sup>		1			
130	B4610-71721	ニダ <sup>イ</sup> イロクカイ <sup>ジ</sup> ヨロ <sup>ット</sup>		1			
140	B4000-71170	ニダ <sup>イ</sup> イロクホ <sup>ルト</sup>		2			
150	B4610-71320	サンクハ <sup>イ</sup> ヨ <sup>コ</sup>		2			
160	B4610-71420	サンクハ <sup>イ</sup> マ <sup>工</sup>		1			
170	W93A2-00616	3 <sup>チ</sup> ネシ <sup>ン</sup> M6x16		5			
180	W9092-01408	ナイロ <sup>ン</sup> ナットM8		1			
190	04013-60080	ヒラ <sup>ワ</sup> ツ <sup>ツ</sup> ヤM8		2			
200	W9092-01412	ナイロ <sup>ン</sup> ナットM12		2			
210	04512-60120	ス <sup>プ</sup> リング <sup>ワ</sup> ツ <sup>ツ</sup> ヤM12		2			
220	05511-52520	ワ <sup>リ</sup> ヒ <sup>ン</sup> 2.5x20		1			
230	04013-60060	ヒラ <sup>ワ</sup> ツ <sup>ツ</sup> ヤM6		1			
240	05511-52020	ワ <sup>リ</sup> ヒ <sup>ン</sup> 2x20		1			

⇔Interchangeable; ≠not interchangeable; ←new for old; →old for new

Fig. 09 荷台関係 2 (PX42)

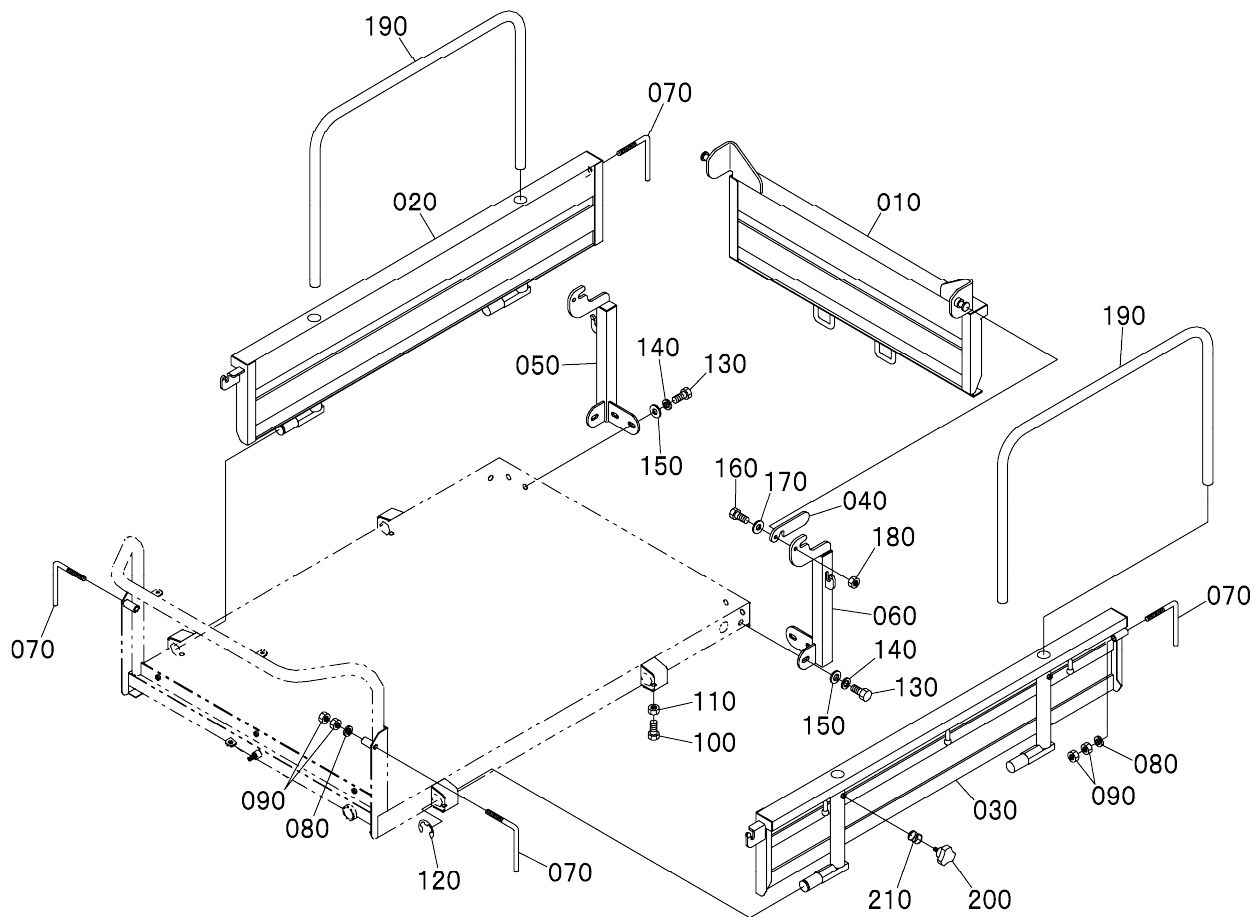


A:PX41 / B:PX42

図番 REF. No.	品番 PARTS No.	部品名称	PARTS NAME	数量 Q'TY/S. No.		互換性 I. C.	備考 REMARKS
				A	B		
010	B4980-71111	ニダ <sup>○</sup> イ			1		
020	B4980-71210	コト <sup>○</sup> ト <sup>○</sup> ア			1		
030	B4880-71710	ニダ <sup>○</sup> イロクカイジ <sup>○</sup> ヨレ <sup>○</sup> ハ <sup>○</sup> -			1		
040	B470Z-34120	ケ <sup>○</sup> リツフ			1		
050	05411-00540	スフ <sup>○</sup> リンケ <sup>○</sup> ヒ <sup>○</sup> ン			1		φ5x40
060	B470Z-71730	ニダ <sup>○</sup> イロクカイジ <sup>○</sup> カ <sup>○</sup> ケ			1		
070	W6006-11000	ハ <sup>○</sup> ネ			1		
080	B4610-71721	ニダ <sup>○</sup> イロクカイジ <sup>○</sup> ヨ <sup>○</sup> ロ <sup>○</sup> ト <sup>○</sup>			1		
090	B4000-71170	ニダ <sup>○</sup> イ <sup>○</sup> リツケ <sup>○</sup> ホ <sup>○</sup> ト			2		
100	B4881-71140	ニダ <sup>○</sup> イ <sup>○</sup> カイ <sup>○</sup> ヘ <sup>○</sup> イト <sup>○</sup> ア <sup>○</sup> ロクク <sup>○</sup> メ <sup>○</sup> ア <sup>○</sup> リ			1		
110	B4881-71132	ニダ <sup>○</sup> イ <sup>○</sup> カイ <sup>○</sup> ヘ <sup>○</sup> イト <sup>○</sup> ア <sup>○</sup> ロクク <sup>○</sup> ロ <sup>○</sup> ト <sup>○</sup>			1		
120	W6009-11000	ハ <sup>○</sup> ネ			1		
130	W9092-01408	ナイロ <sup>○</sup> ソ <sup>○</sup> ナ <sup>○</sup> ト <sup>○</sup> M8			2		
140	04013-60080	ヒラ <sup>○</sup> ワッシャ <sup>○</sup> M8			5		
150	05511-52520	ワ <sup>○</sup> リ <sup>○</sup> ヒ <sup>○</sup> 2.5x20			3		
160	W93A2-00616	3 <sup>○</sup> デ <sup>○</sup> ン <sup>○</sup> ネ <sup>○</sup> シ <sup>○</sup> M6x16			5		
170	W9092-01412	ナイロ <sup>○</sup> ソ <sup>○</sup> ナ <sup>○</sup> ト <sup>○</sup> M12			2		
180	04512-60120	スフ <sup>○</sup> リンケ <sup>○</sup> ワッシャ <sup>○</sup> M12			2		
190	04013-60060	ヒラ <sup>○</sup> ワッシャ <sup>○</sup> M6			1		
200	05511-52020	ワ <sup>○</sup> リ <sup>○</sup> ヒ <sup>○</sup> 2x20			1		

↔ Interchangeable; ≠ not interchangeable; ← new for old; → old for new

Fig. 10 荷台関係 3 (PX42)

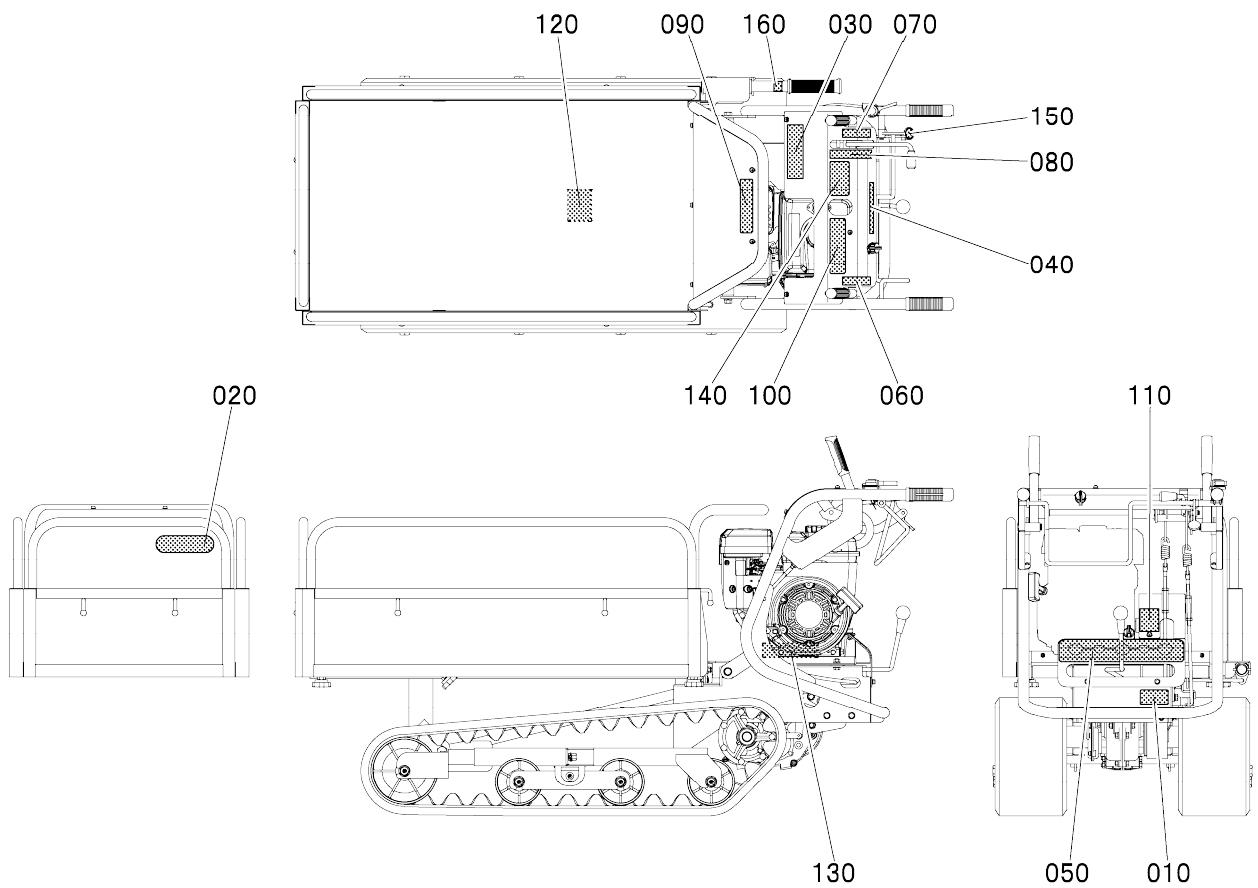


A:PX41 / B:PX42

図番 REF. No.	品番 PARTS No.	部品名称	PARTS NAME	数量 Q'TY/S. No.		互換性 I. C.	備考 REMARKS
				A	B		
010	B4881-71410	カイイト <sup>ア</sup>			1		
020	B4640-71312	ヨコ <sup>アヒタ</sup> リ			1		
030	B4640-71322	ヨコ <sup>アミキ</sup>			1		
040	H2100-71430	カイイト <sup>アハント</sup> ル			2		
050	B4640-71510	ニタ <sup>イシチュウクヒタ</sup> リ			1		
060	B4640-71520	ニタ <sup>イシチュウクミキ</sup>			1		
070	H2100-71332	ト <sup>アハント</sup> ル			4		
080	04512-60100	スプ <sup>リンク</sup> ワッシャM10			4		
090	02056-50100	ナットM10			8		
100	01053-50820	ホ <sup>ルト</sup> M8x20			4		
110	02056-50080	ナットM8			4		
120	04613-50150	Eカ <sup>外メ</sup>			2		ヨビ <sup>ケ</sup> 115
130	01053-51020	ホ <sup>ルト</sup> M10x20			6		
140	04512-60100	スプ <sup>リンク</sup> ワッシャM10			6		
150	04013-60100	ヒラワッシャM10			6		
160	01053-50820	ホ <sup>ルト</sup> M8x20			2		
170	04013-60080	ヒラワッシャM8			2		
180	W9092-01408	ナイロソナットM8			2		
190	B4640-71370	ヨコ <sup>アサシク</sup>			2		
200	S2110-46810	サシクコティネジ			4		
210	W6102-11010	ハ <sup>ネ</sup>			4		

↔ Interchangeable; ≠ not interchangeable; ← new for old; → old for new

Fig. 11 ラベル関係



A:PX41 / B:PX42

図番 REF. No.	品番 PARTS No.	部品名称	PARTS NAME	数量 Q'TY/S. No.		互換性 I. C.	備考 REMARKS
				A	B		
010	---	セイブウメイン		1	1		☆シユッカフカ
020	B49C0-94510	カタシキラベル		1			
020	B49D0-94510	カタシキラベル			1		
030	B4970-94600	シヤメイラベル		1	1		
040	B4840-94130	クラッチラベル		1	1		
050	B4970-94120	チェンジ アンナイラベル		1	1		
060	84130-94070	ヒタリセンカイラベル		1	1		
070	84130-94080	ミキセンカイラベル		1	1		
080	B4970-94110	フクハソクラベル		1	1		
090	H2400-94310	サイタ イセキサリヨウラベル(400Kg)		1	1		
100	86310-95480	トリアツカイセツメイシヨヲヨクヨムラベル		1	1		
110	86410-95670	カイテンブ チュウイラベル		1	1		
120	24000-95040	タンブ テンケンセイヒ シノ チュウイラベル		1	1		
130	88540-95460	カクシユサイズ ヒョウ		1	1		
140	B4970-96550	ソクホソクラベル		1	1		
150	B4970-94210	テイシラベル		1	1		
160	B49B0-94091	タンブ レハ ソウサラベル		1	1		

⇔ Interchangeable; ≠ not interchangeable; ← new for old; → old for new



※仕様及び外観の一部を改良のため予告なく変更することがありますのでご了承ください。

●お問い合わせは

**株式会社ウイングヤマダ**

〒673-1434 兵庫県加東市東実397  
TEL. (0795) 42-1066(代) FAX. (0795) 42-4083