

農業用運搬車

PX43L-1

純正部品表



2024年 9月：改 定

部品表番号

B7380-97050

— 部品表のご使用について —

1. 集録形式に対し、以下のようにそれぞれ表示してあります。

①互換性の記号または変更番号

○互換性の記号は新部品側に表示してあります。

記号	変更番号	表示の意味
⇔	2	新旧部品兼用可 (互換性あり)
≠	3	新旧部品兼用不可 (互換性なし)
←	4	新部品は旧部品に兼用可 (互換性なし)
→	5	旧部品は新部品に兼用可 (互換性なし)

②実施機番の表示

○数量欄に新旧兼用不可部品と追加・廃止部品の実施機番を記載してあります。

表示の機番	表示の意味
～15000	○変更前(旧)の部品が表示機番迄使用されている。 ○変更により廃止された部品が表示機番迄使用されている。
15001～	○変更後(新)の部品が表示機番から使用されている。 ○追加採用の部品が表示機番から使用されている。

③タイトルまたは備考欄

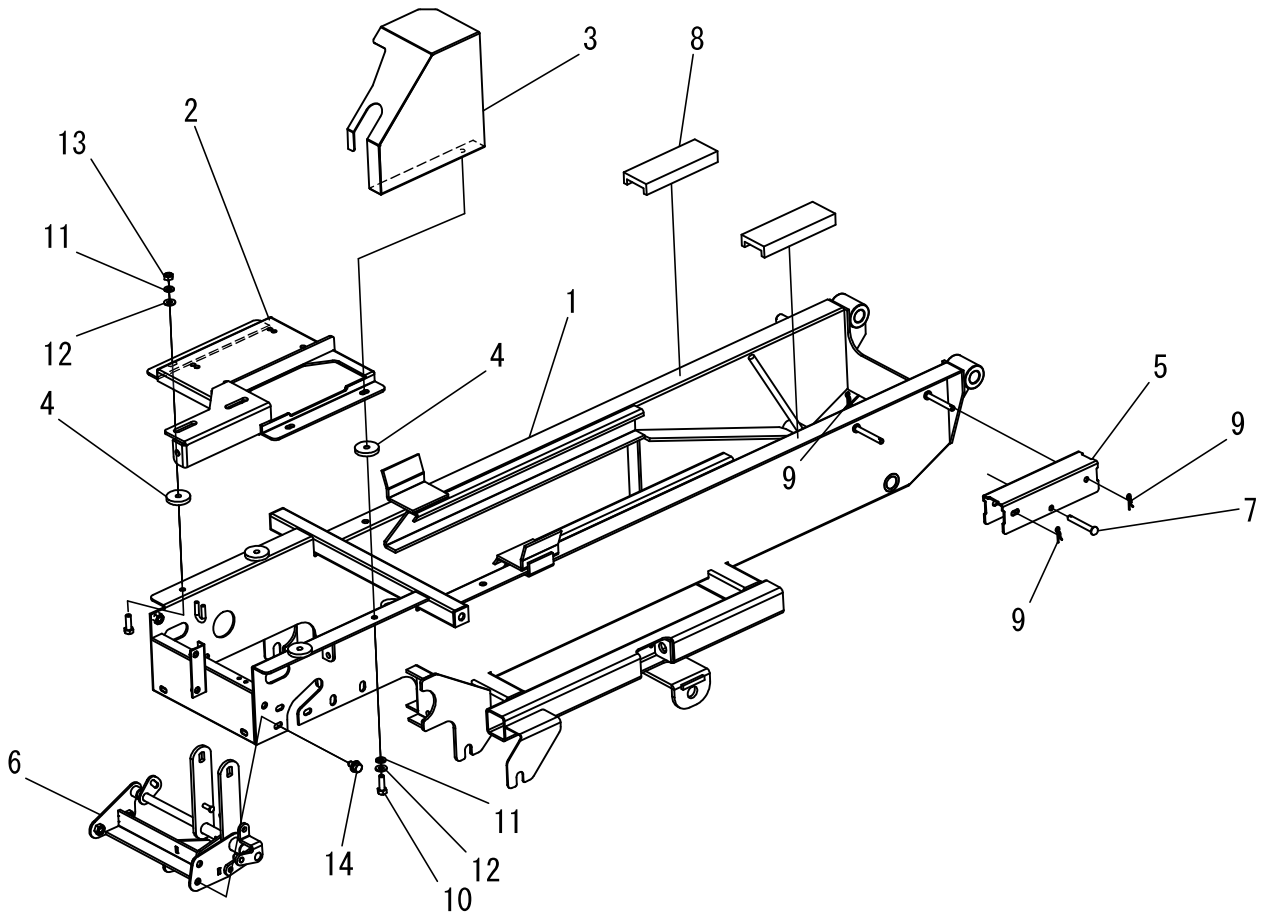
○必要と思われる事項を注記してあります。

④販売不可部品

○イラスト欄に、●印のマークまたは備考欄中☆マークがある部品は単体販売不可部品です。

2. 本部品表は改良のため予告なく変更することがあります。

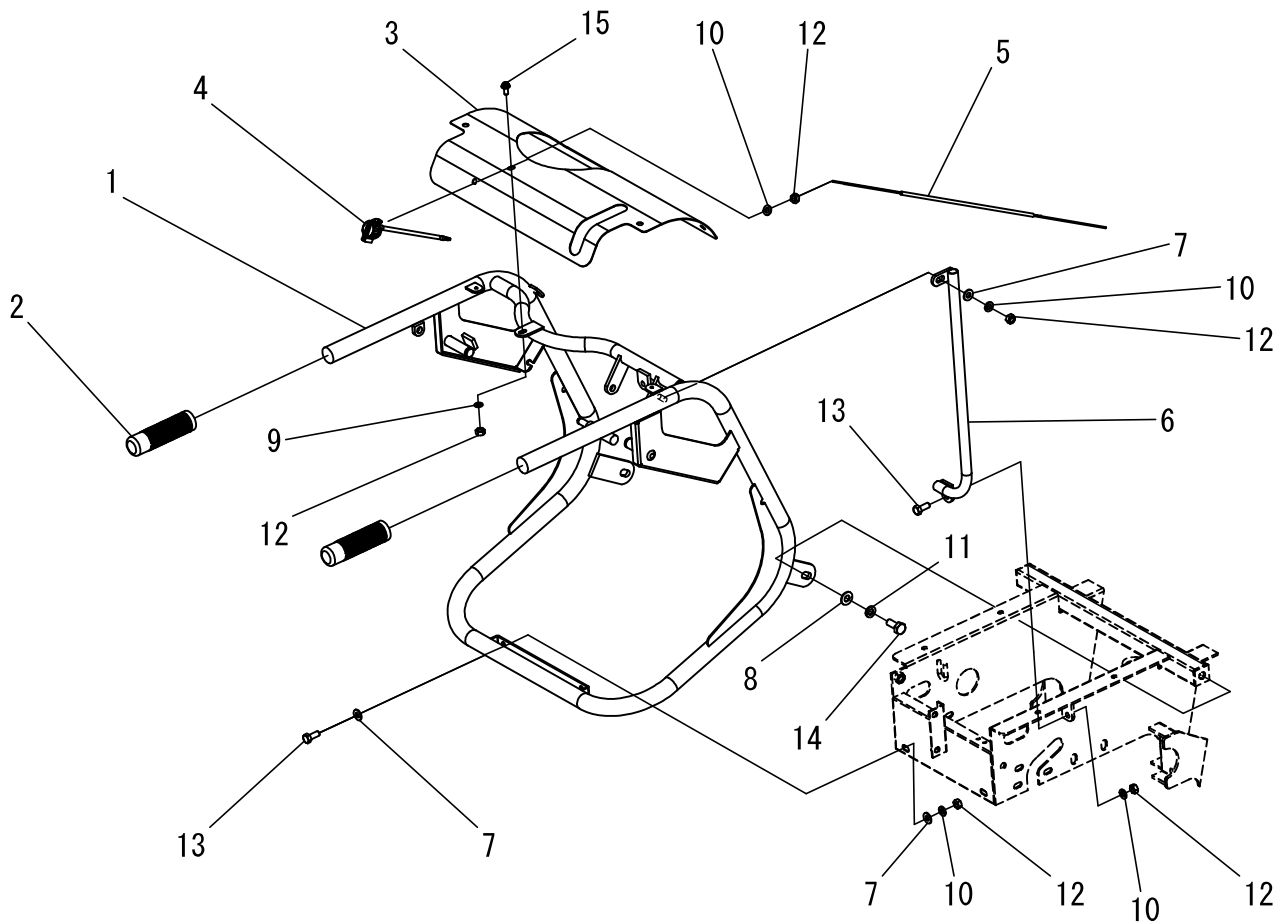
F1010. フレーム関係



図番 REF. No.	品番 PARTS No.	部品名称	PARTS NAME	数量 Q'TY	製造番号 S.No.	互換 I.C.	備考 REMARKS
1	B49F1-21110	フレーム		1			
2	B4990-41210	エンジンハース		1			
3	B4990-44311	ベルトカバー		1			
4	H2510-41220	エンジンハースサガネ		4			
5	H413Z-71610	ニターストップ		1			
6	B49C1-11220	ミッションウケ		1			
7	H413Z-71620	ニターストップトリツケピン		1			
8	B3220-71540	ニターストップゴム		2			
9	W9900-01008	アールピン 8		3			
10	O1053-50825	ボルトM8x25		4			
11	O4512-60080	スプリングワッシャM8		4			
12	O4013-60080	ヒラワッシャM8		4			
13	O2056-50080	ナットM8		2			
14	W9301-00816	3テンボルトM8x16		4			

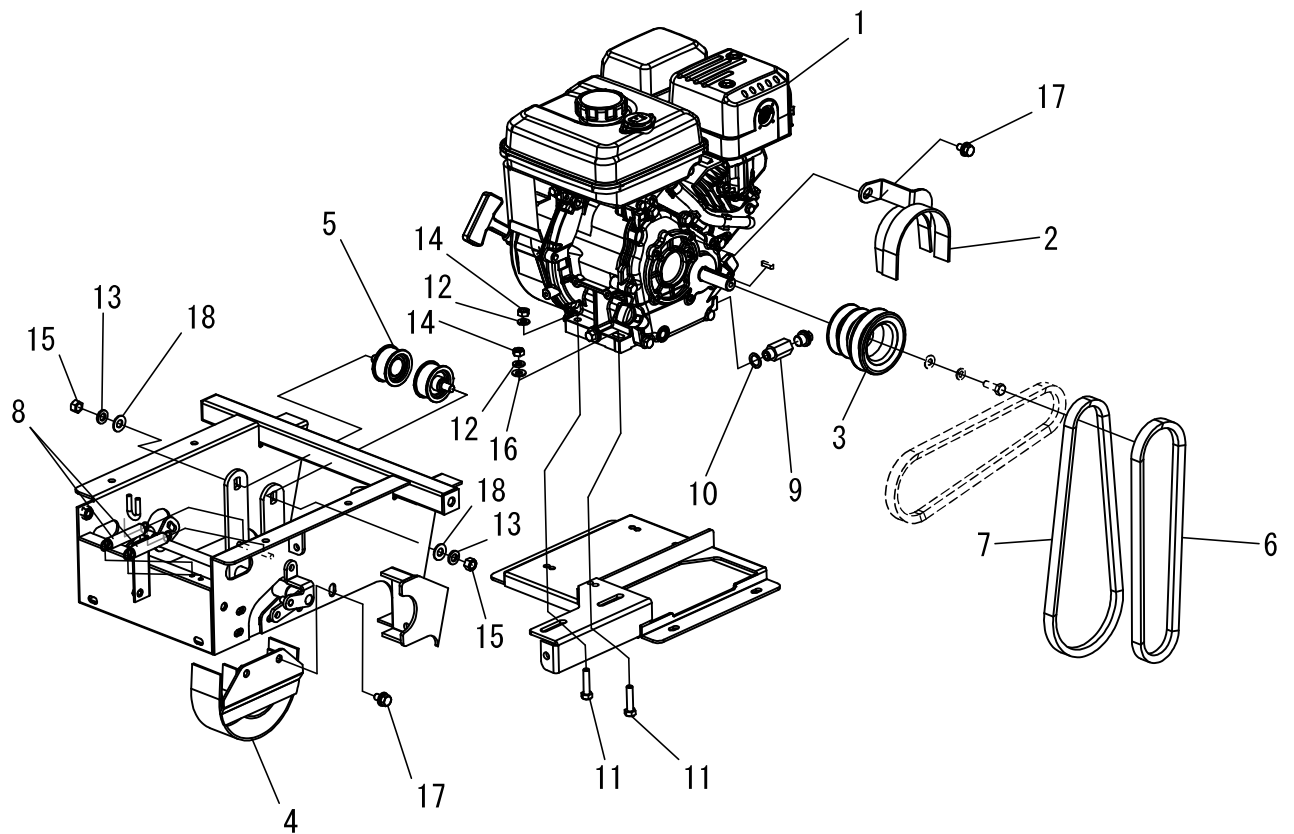
⇔Interchangeable; ≠not interchangeable; ←new for old; →old for new

F1020. ハンドル関係



図番 REF. No.	品番 PARTS No.	部品名称	PARTS NAME	数量 Q'TY	製造番号 S. No.	互換 I. C.	備考 REMARKS
1	B49C0-31110	ハンドル		1			
2	B241Z-34120	グリップ		2			
3	B49C0-44330	ハンドルカバー		1			
4	B4970-56150	エンジンスイッチ		1			
5	B4970-55110	エンジンスイッチセン		1			
6	B4990-31350	ハンドルホキョウ		1			
7	04013-60080	ピラワッシャM8		5			
8	04013-60100	ピラワッシャM10		2			
9	04013-60060	ピラワッシャM6		1			
10	04512-60080	スプリングワッシャM8		5			
11	04512-60100	スプリングワッシャM10		2			
12	02056-50080	ナットM8		5			
13	01053-50820	ボルトM8x20		3			
14	01053-51025	ボルトM10x25		2			
15	W93A2-00616	3テンネシ M6x16		5			

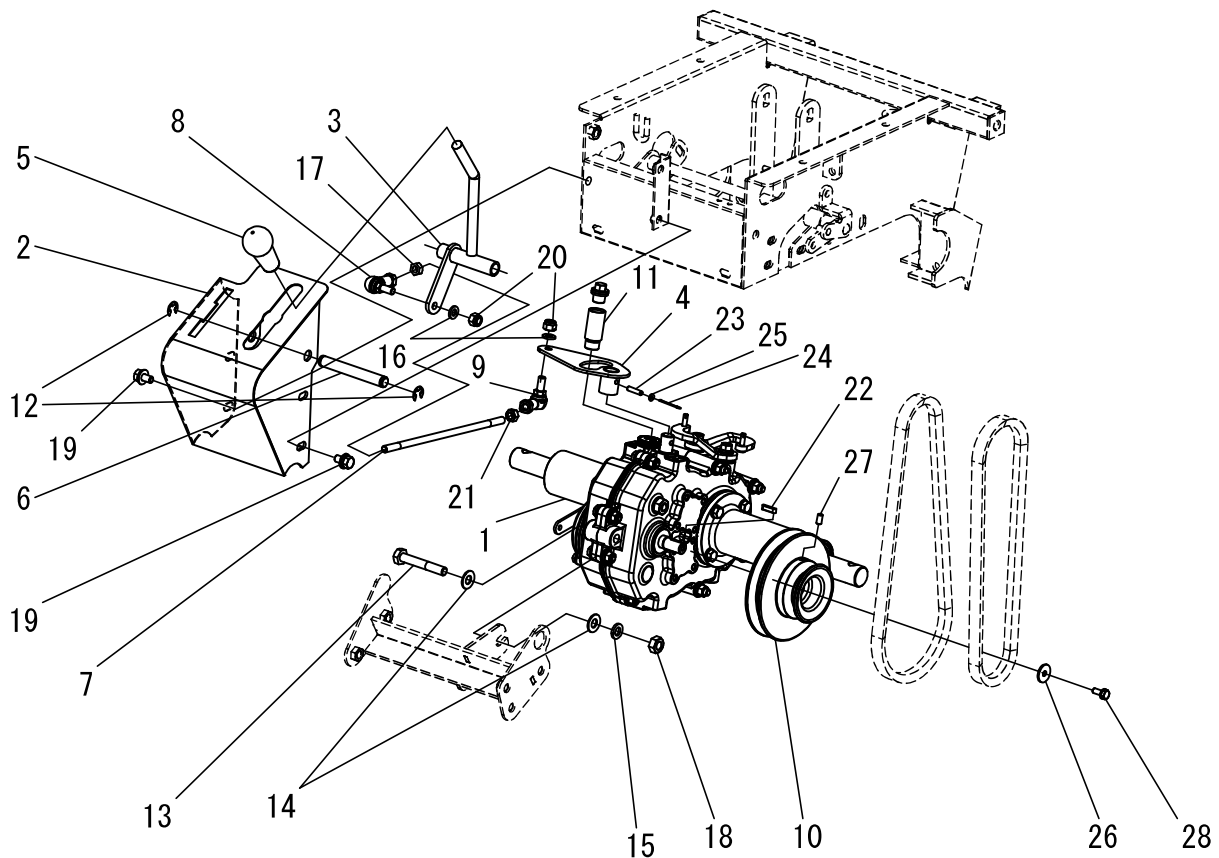
F1030. エンジン・ミッション関係1



図番 REF. No.	品番 PARTS No.	部品名称	PARTS NAME	数量 Q'TY	互換 I. C.	製造番号 S. No.	備考 REMARKS
1	YEMGB-13100	エンジン		1			GB131LN-245
2	B4990-41180	エンジンカバーリカバ		1			
3	B495Z-41110	エンジンプーリ		1			
4	B4970-41150	ミッションカバーボルトサエ		1			
5	W6302-54500	ソコウテンションプーリ		2			
6	W6500-E1030	ソコウベルト		1			HP-2 SB30
7	W6500-E1033	ソコウベルト		1			HP-2 SB33
8	W6009-11000	ソコウテンションアームトシパネ		2			
9	B49C0-41910	エンジンエンチャウトル		1			
10	B49C0-41920	パッキン		1			
11	O1053-50835	ボルトM8x35		4			
12	O4512-60080	スプリングワッシャM8		4			
13	O4512-60100	スプリングワッシャM10		2			
14	O2056-50080	ナットM8		4			
15	O2076-50100	ホソメナットM10		2			
16	O4013-60080	ヒラワッシャM8		2			
17	W9301-00816	3トンボルトM8x16		3			
18	O4013-60100	ヒラワッシャM10		2			

⇔Interchangeable; ≠not interchangeable; ←new for old; →old for new

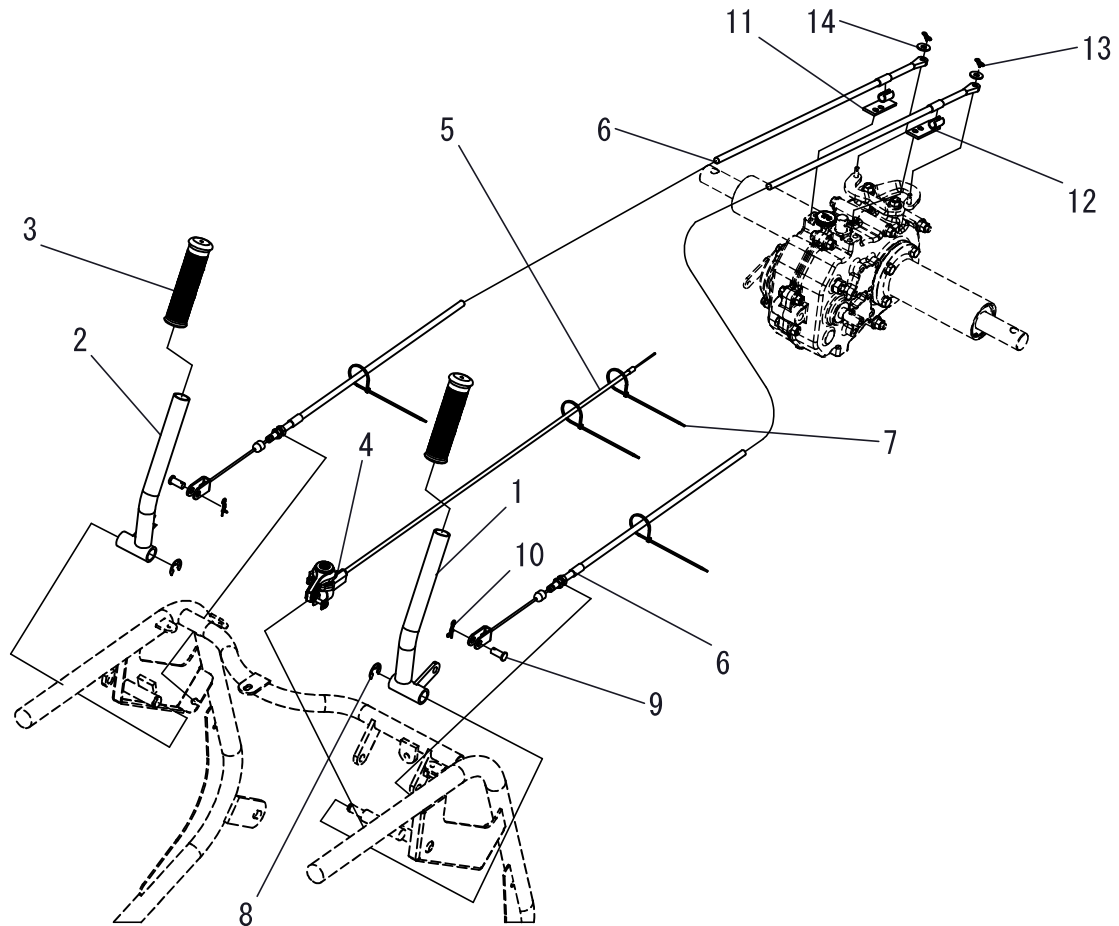
F1031. エンジン・ミッション関係2



図番 REF.No.	品番 PARTS No.	部品名称	PARTS NAME	数量 Q'TY	製造番号 S.No.	互換 I.C.	備考 REMARKS
1	YMHFT-15Y00	ミッション		1			
2	B49F0-35210	L・Dキリカエレバ [°] -カバ [°] -		1			
3	B4990-35111	チェンジレバ [°] -		1			
4	B4990-35151	チェンジロッド [°] トリツク		1			
5	H813Y-35120	チェンジレバ [°] -ニギ [°] リコ [°] ム		1			
6	W6209-01300	チェンジレバ [°] -トリツク [°] ク		1			
7	H6460-34320	チェンジロッド [°]		1			
8	W6531-01081	リンク [°] ホ [°] -ル		1			ミキ [°] ネジ [°]
9	W6531-01082	リンク [°] ホ [°] -ル		1			ヒダ [°] リネジ [°]
10	B495Z-11121	ミッションフ [°] -リ		1			
11	B4110-11310	ミッションキユコウエン [°] ジョウバ [°] イフ [°]		1			
12	O4613-50090	Eピ [°] ン 9		2			
13	W9141-41065	ボ [°] ルトM10x65		1			
14	O4013-60100	ヒラワッシャM10		2			
15	O4512-60100	スフ [°] リンク [°] ワッシャM10		1			
16	O4512-60080	スフ [°] リンク [°] ワッシャM8		2			
17	O2056-50080	ナットM8		1			
18	O2056-50100	ナットM10		1			
19	W9301-00816	3千ボ [°] ルトM8x16		4			
20	W9092-01408	ナイロンナットM8		2			
21	W9001-01408	ナット左ネジ [°] M8		1			
22	O5911-00520	キ-5x5x20		1			
23	O5411-00522	スフ [°] リンク [°] ピ [°] ン		1			φ5x22
24	O5511-50330	ワリピ [°] ン3x30		1			
25	O4013-60030	ヒラワッシャM3		1			
26	WW106-52220	ヒラワッシャ6, 5x22x2, 0		1			
27	W9554-20612	6カクアナツキトメネジ [°] M6p1, 0x12		1			
28	W9201-70616	2千ボ [°] ルトM6x16-7T		1			

⇔Interchangeable; ≠not interchangeable; ←new for old; →old for new

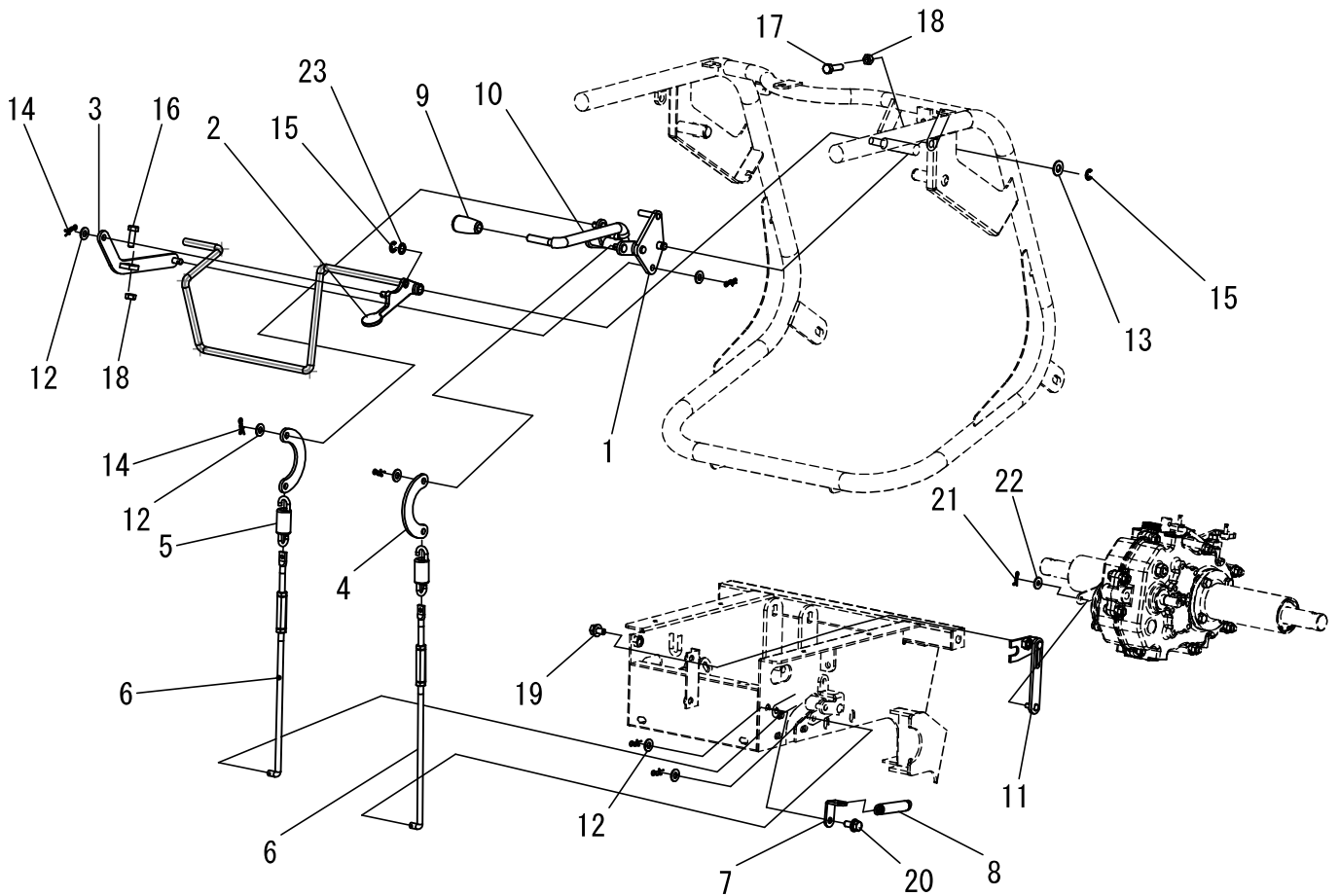
F1040. 旋回レバー関係



図番 REF. No.	品番 PARTS No.	部品名称	PARTS NAME	数量 Q'TY	製造番号 S. No.	互換 I. C.	備考 REMARKS
1	B3250-34212	センカイレバーミギ		1			
2	B3250-34112	センカイレバーヒダリ		1			
3	B49C1-34120	センカイレバーゲリップ		2			
4	B470Z-31610	アクセルレバー		1			
5	W0121-00001	アクセルワイヤー		1			
6	W0100-93011	ワイヤー		2			
7	S2020-46910	ワイヤーバンド		4			
8	04613-50120	ピン 12		2			3E ケイ12
9	W6561-10818	ヒラリベ ットアナツキ 8x18		2			
10	W9901-01008	RE° スネット メツキ M8		2			
11	B2510-11250	ミッションカ ワイヤートリツケヒダリカワ		1			
12	B2510-11260	ミッションカ ワイヤートリツケミギカワ		1			
13	W9901-01006	RE° スネット メツキ M6		2			
14	WW106-52220	ヒラワツシヤ6. 5x17x1. 6		2			

⇔Interchangeable; ≠not interchangeable; ←new for old; →old for new

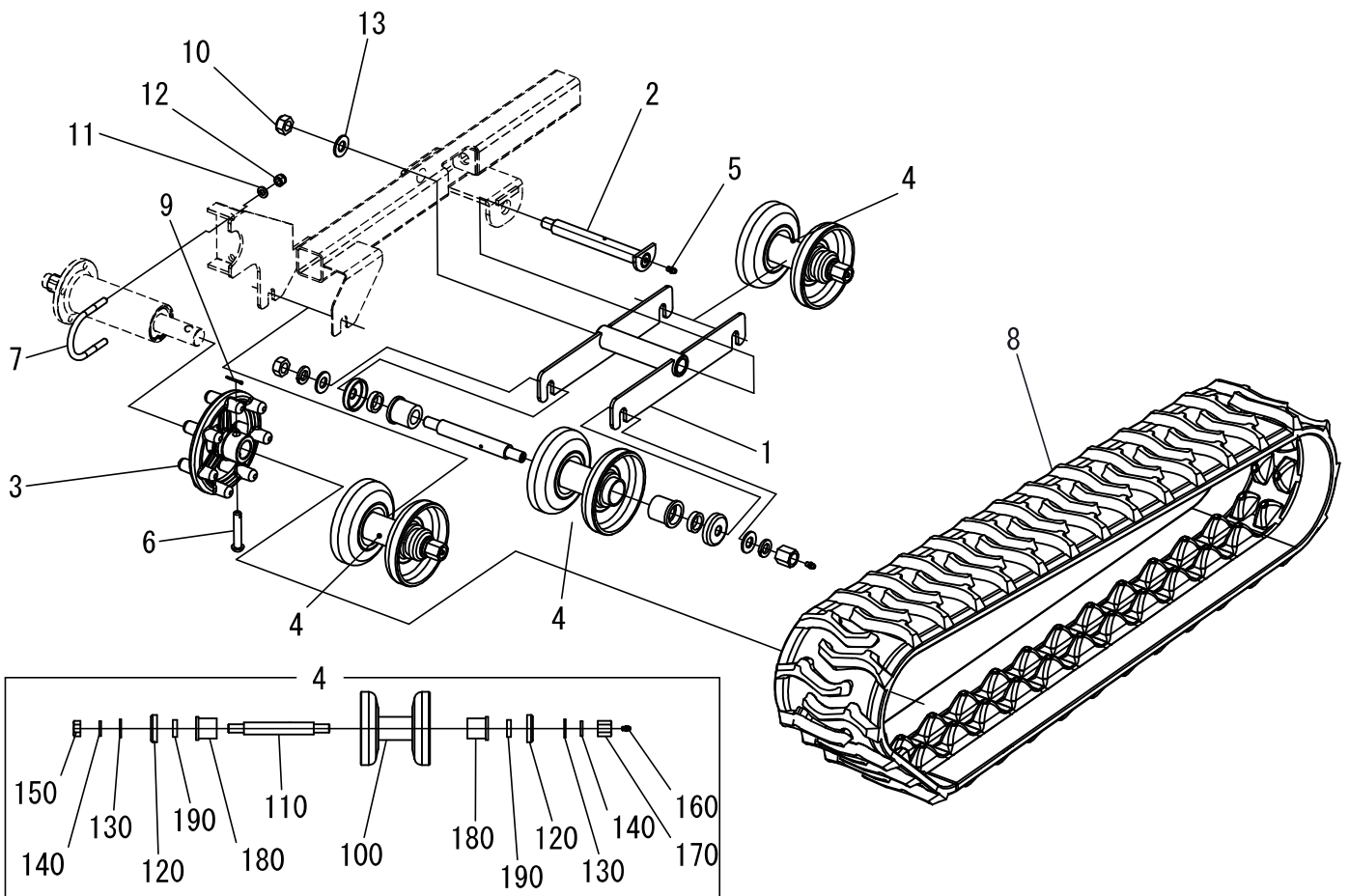
F1050. クラッチレバー関係



図番 REF. No.	品番 PARTS No.	部品名称	PARTS NAME	数量 Q'TY	製造番号 S.No.	互換 I. C.	備考 REMARKS
1	B4970-35612	フクハンソクレバ -		1			
2	B4990-32110	ソウコウクラッチレバ -		1			
3	B4970-32221	ソウコウクラッチレバ - ロット		1			
4	B4970-35660	ソウコウクラッチロット ツキ		2			
5	W6007-25000	ソウコウテンションヒキハネ		2			
6	B4970-32040	ソウコウクラッチロット		2			
7	B4840-32171	ソウコウテンションモト シバネカケ		1			
8	W6009-12010	ソウコウテンションモト シバネ		1			
9	H813Y-32120	フクハンソクレバ - ニキリゴム		1			
10	B4990-35680	フクハンソクレバ - ホコチューブ		1			
11	B4970-33140	フレキショウセフ レート		1			
12	O4013-60080	ヒラワッシャM8		6			
13	O4013-60100	ヒラワッシャM10		1			
14	W9901-01008	RE シェットメツキ M8		6			
15	O4613-50080	Eピン 8		2			
16	O1053-50825	ボルトM8x25		1			
17	O1053-50830	ボルトM8x30		1			
18	O2056-50080	ナットM8		2			
19	W9301-00816	3点ボルトM8x16		1			
20	W9301-00820	3点ボルトM8x20		1			
21	W9901-01006	RE シェットメツキ M6		1			
22	WW106-52220	ヒラワッシャ6.5x17x1.6		1			
23	WW110-51610	ヒラワッシャ10.5x16x1.0		1			

⇔Interchangeable; ≠not interchangeable; ←new for old; →old for new

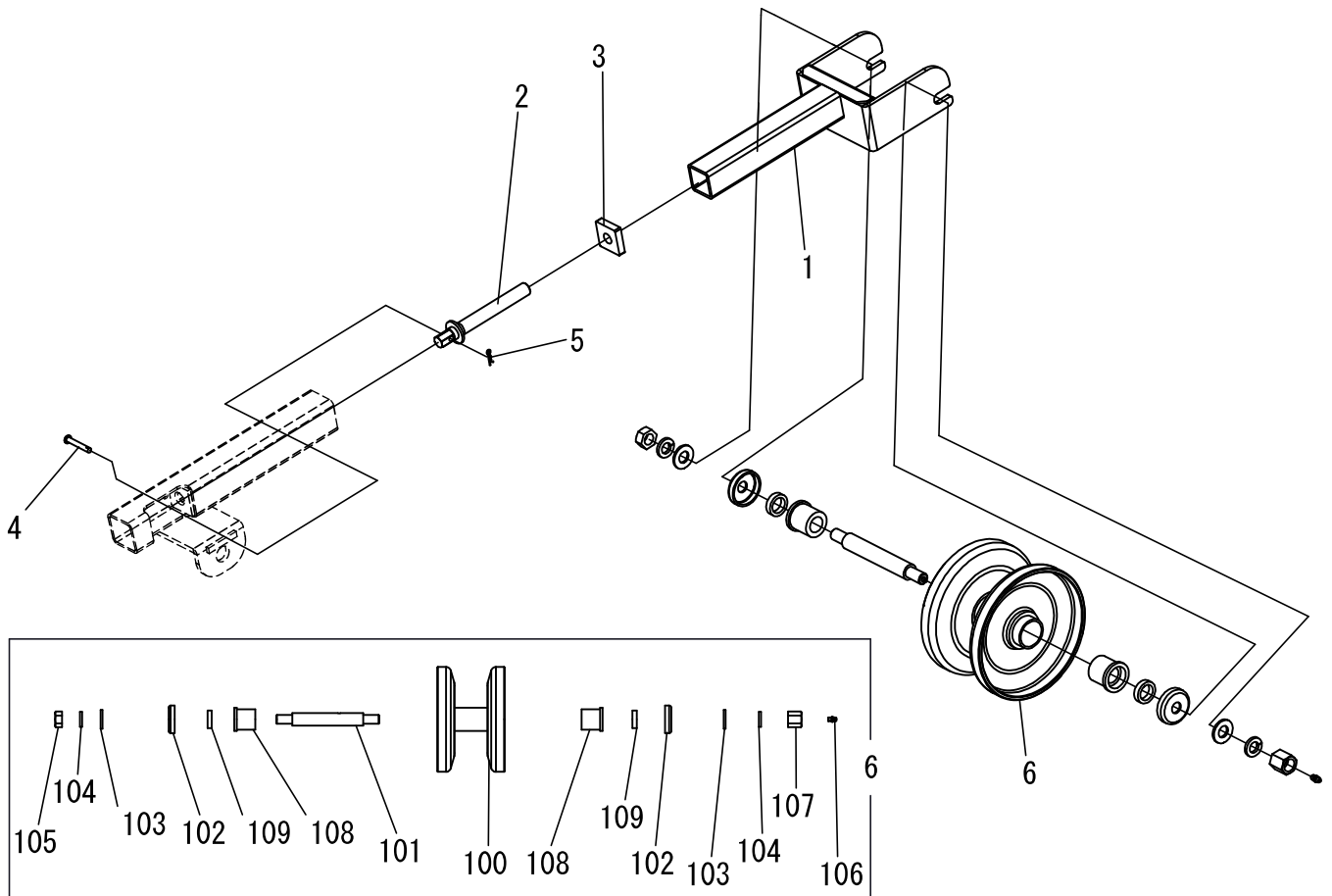
F1200. クローラー関係1



図番 REF. No.	品番 PARTS No.	部品名称	PARTS NAME	数量 Q'TY	製造番号 S. No.	互換 I. C.	備考 REMARKS
1	B49C0-21410	カト ^レ ウテンリソトリツケワク		2			
2	B2410-21420	カト ^レ ウテンリソジ ^ク		2			
3	B4000-11130	スフ ^レ ロケット		2			
4	B2660-22300	カフ ^レ テンリンアツシ		6			
5	W6540-06100	グ ^レ リスニツプ ^レ LM6		2			
6	B4000-11160	スフ ^レ ロケットトリツケピ ^ン		2			
7	B4110-11141	アクスル ^レ Uボ ^{ルト}		2			
8	YCI18-03200	ゴ ^ム クロー ^ラ		2			
9	O5511-52520	ワリビ ^ン 2.5x20		2			
10	W9052-01414	UナツトM14		2			
11	O4512-60080	スフ ^レ リンク ^レ ワツシヤM8		4			
12	W9092-01408	ナイロンナツトM8		4			
13	O4013-60140	ヒラワツシヤM14		2			
100	B2660-22310	カフ ^レ テンリンホンタイ		6			
110	B2660-22220	カフ ^レ テンリンローラー ^{ジ^ク}		6			
120	B2660-22350	カフ ^レ テンリンローラーホ ^ウ シンカバ ^ー		12			
130	O4013-60140	ヒラワツシヤM14		12			
140	O4512-60140	スフ ^レ リンク ^レ ワツシヤM14		12			
150	O2056-50140	ナツトM14		6			
160	W6540-06100	グ ^レ リスニツプ ^レ LM6		6			
170	B2660-22360	グ ^レ リスニツプ ^レ ルホ ^コ ナツト		6			
180	B2660-22330	フ ^ツ シユ		12			
190	B2660-22340	オイルシール		12			

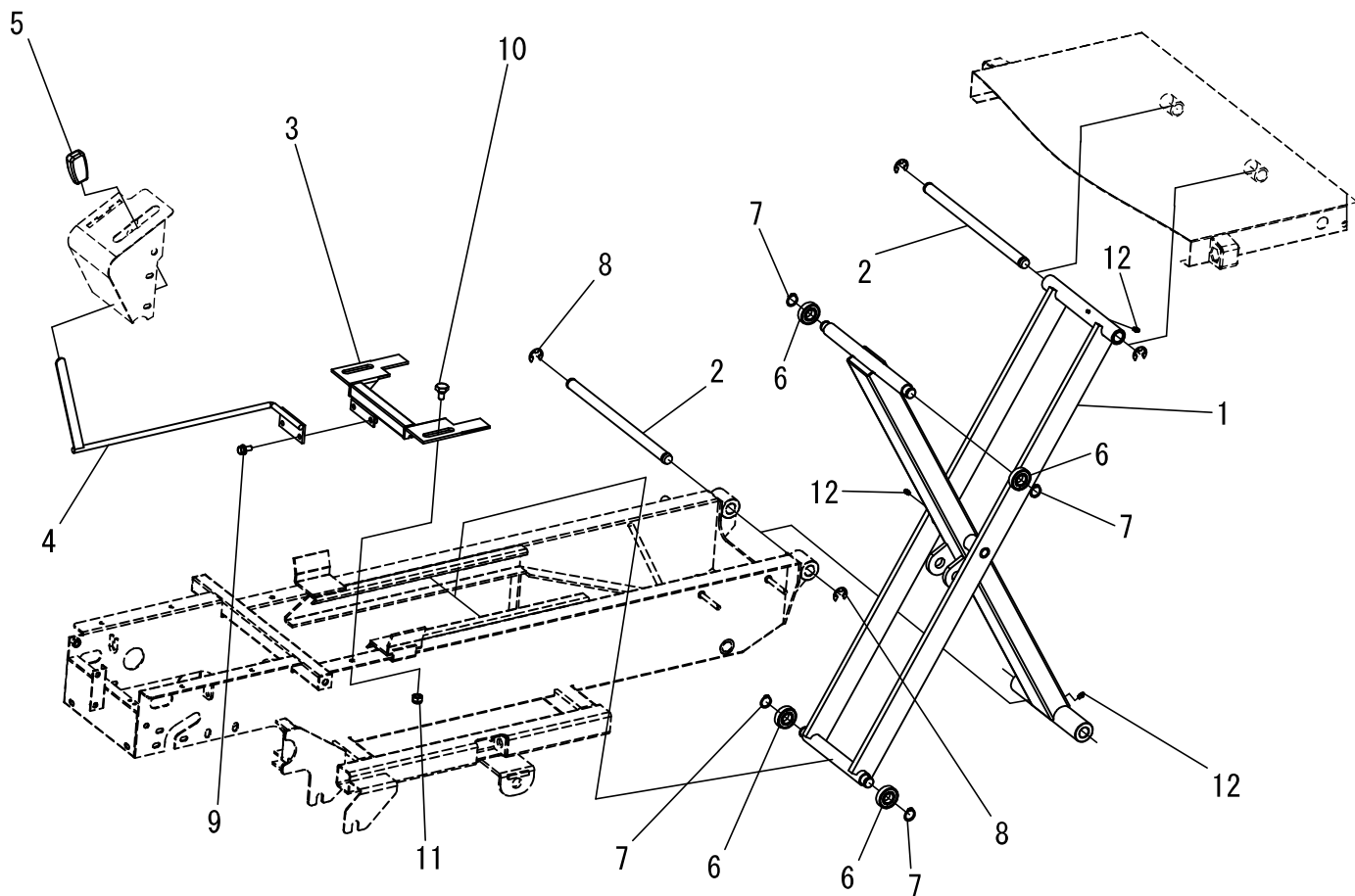
⇔Interchangeable; ≠not interchangeable; ←new for old; →old for new

F1201. クローラー関係2



図番 REF. No.	品番 PARTS No.	部品名称	PARTS NAME	数量 QTY	製造番号 S. No.	互換 I. C.	備考 REMARKS
1	B49C0-21311	テンションローレートリツケ		2			
2	B49C0-21320	クローラーテンションボルト		2			
3	B49C0-21340	クローラーテンションナット		2			
4	H4310-21350	ストップピン		2			
5	H4310-21361	ワッシャー		2			
6	B2660-22200	クローラーテンションローラーアッシ		2			
100	B2660-22210	クローラーテンションローラーホンタイ		2			
101	B2660-22220	クローラーテンションローラーシム		2			
102	B2660-22350	クローラーテンションローラーボウシシム		4			
103	04013-60140	ヒラワッシャM14		4			
104	04512-60140	スプリングワッシャM14		4			
105	02056-50140	ナットM14		2			
106	W6540-06100	グリスニップルM6		2			
107	B2660-22360	グリスニップルボウシナット		2			
108	B2660-22330	ワッシャ		2			
109	B2660-22340	オイルシール		2			

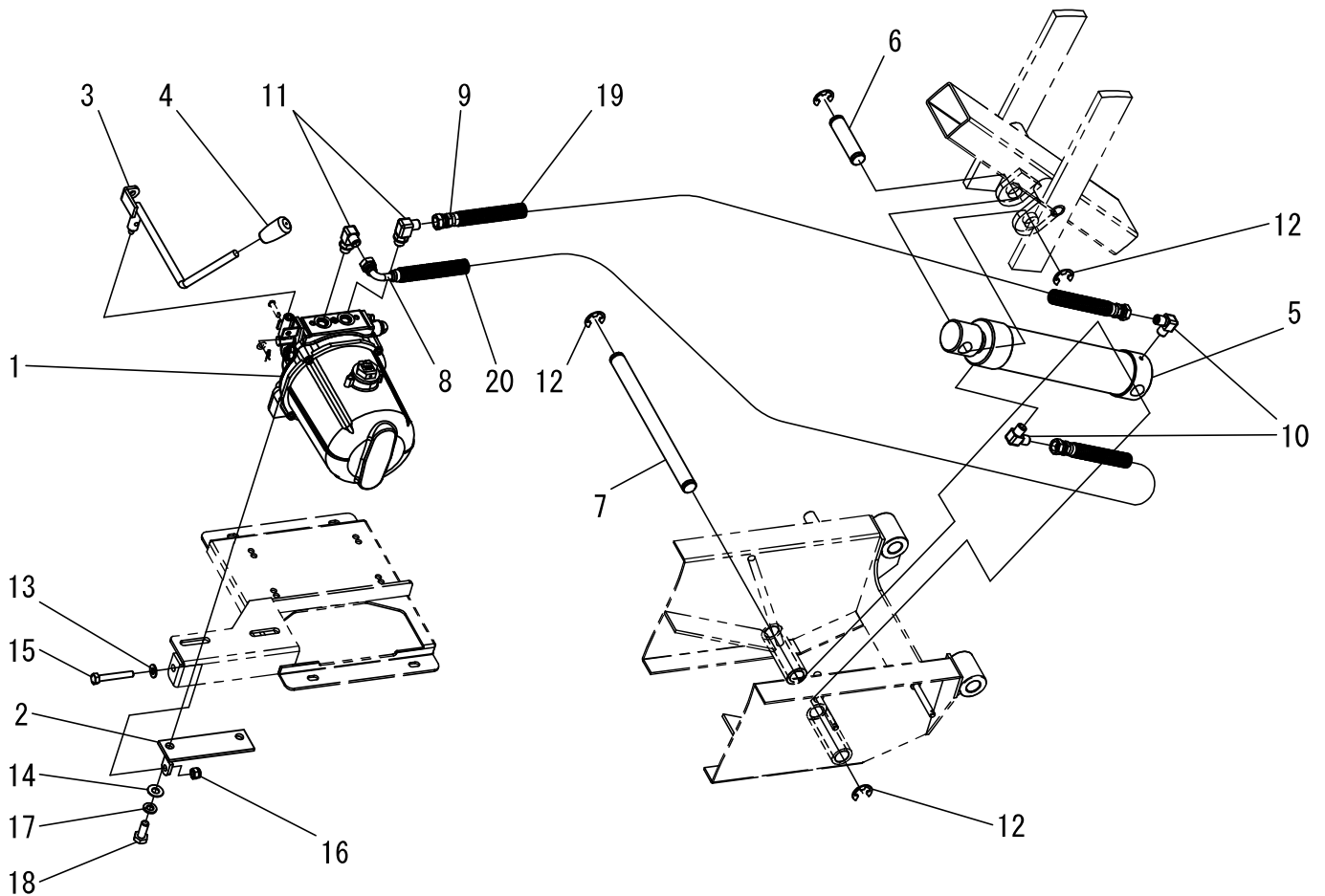
F1400. リフトアーム関係



図番 REF. No.	品番 PARTS No.	部品名称	PARTS NAME	数量 Q'TY	製造番号 S. No.	互換 I. C.	備考 REMARKS
1	B4640-72112	リフトアーム		1			
2	B4640-72161	リフトアームトリツケシク		2			
3	B4990-72210	L・Dキリカエ		1			
4	B49F0-72220	L・Dキリカエレバー		1			
5	A6620-36130	L・Dキリカエレバーピン		1			
6	08101-06004	ピン		4			6004
7	04612-00200	ブッシュ20		4			
8	04613-50150	ブッシュ15		4			
9	W9301-00820	3点ボルトM8x20		2			
10	X0000-15853	L・Dキリカエトリツケボルト		2			
11	W9092-01410	ナイロンナットM10		2			
12	W6540-06100	ブッシュ		3			

⇔Interchangeable; ≠not interchangeable; ←new for old; →old for new

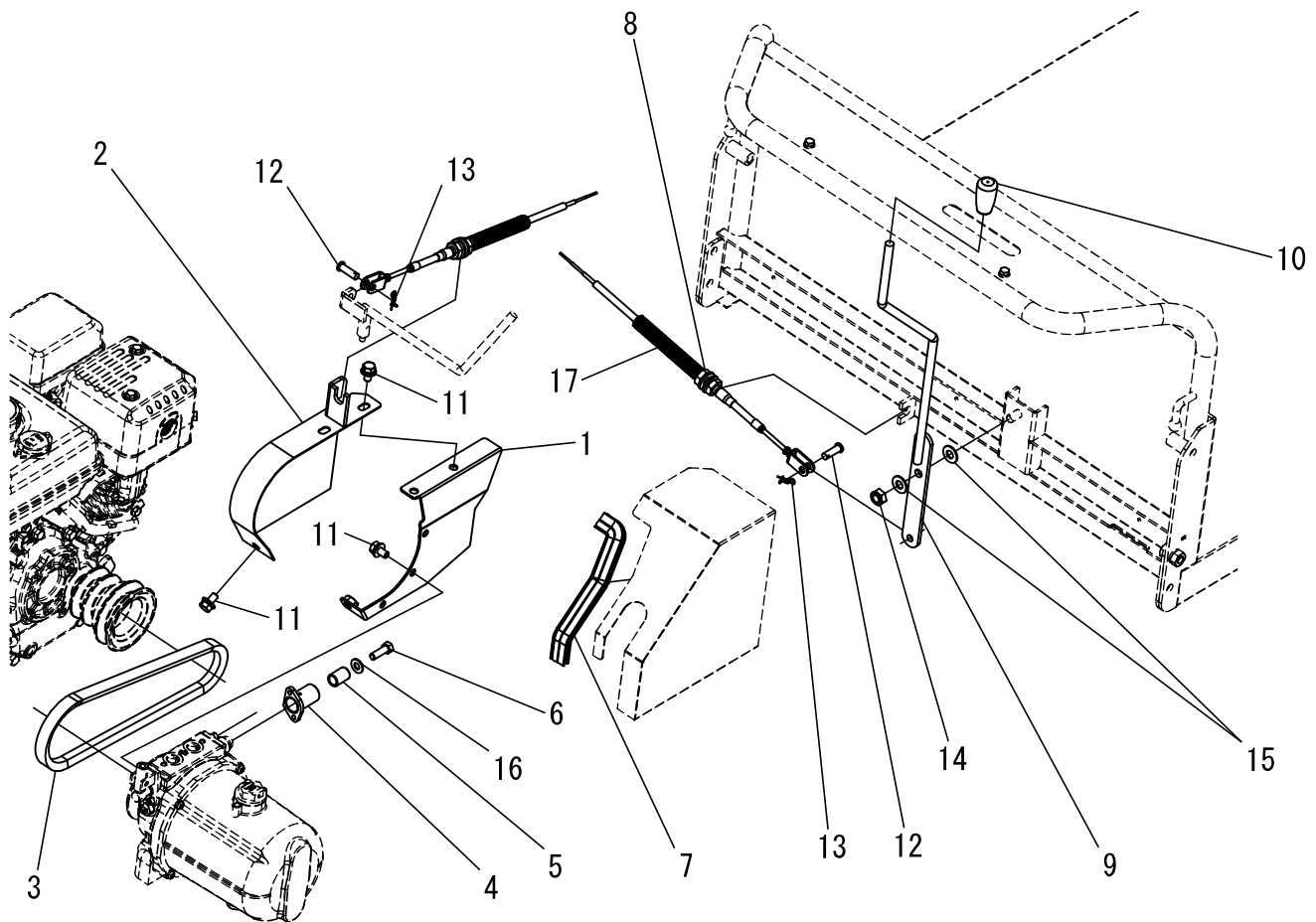
F1410. 油圧関係1



図番 REF. No.	品番 PARTS No.	部品名称	PARTS NAME	数量 Q'TY	製造番号 S. No.	互換 I. C.	備考 REMARKS
1	W7000-00R35	エアユニット		1			
2	B4990-61121	エアユニットホルダー		1			
3	B4990-36110	ユニットレバー		1			
4	H813Y-33120	エアユニットレバーグリップ		1			
5	W7011-71200	シリンダー		1			
6	W6206-92000	シリンダートリップクエガワ		1			
7	W6225-12001	シリンダートリップクエガワ		1			
8	W7222-53000	エアホーススウェ		1			
9	W7220-00000	エアホースシタ		1			
10	W7110-14014	アダプターシリンダーガワ		2			
11	W7110-14214	アダプターエアユニットガワ		2			
12	O4613-50150	ピン 15		4			
13	O4013-60080	ヒラワッシャM8		1			
14	O4013-60100	ヒラワッシャM10		2			
15	O1053-50855	ホルムM8x55		1			
16	W9092-01408	ナイロンナットM8		1			
17	O4512-60100	スプリングワッシャM10		2			
18	O1053-51025	ホルムM10x25		1			
19	W6551-51730	コルゲートチューブエアホースシタ		1			
20	W6551-52180	コルゲートチューブエアホーススウェ		1			

⇔Interchangeable; ≠not interchangeable; ←new for old; →old for new

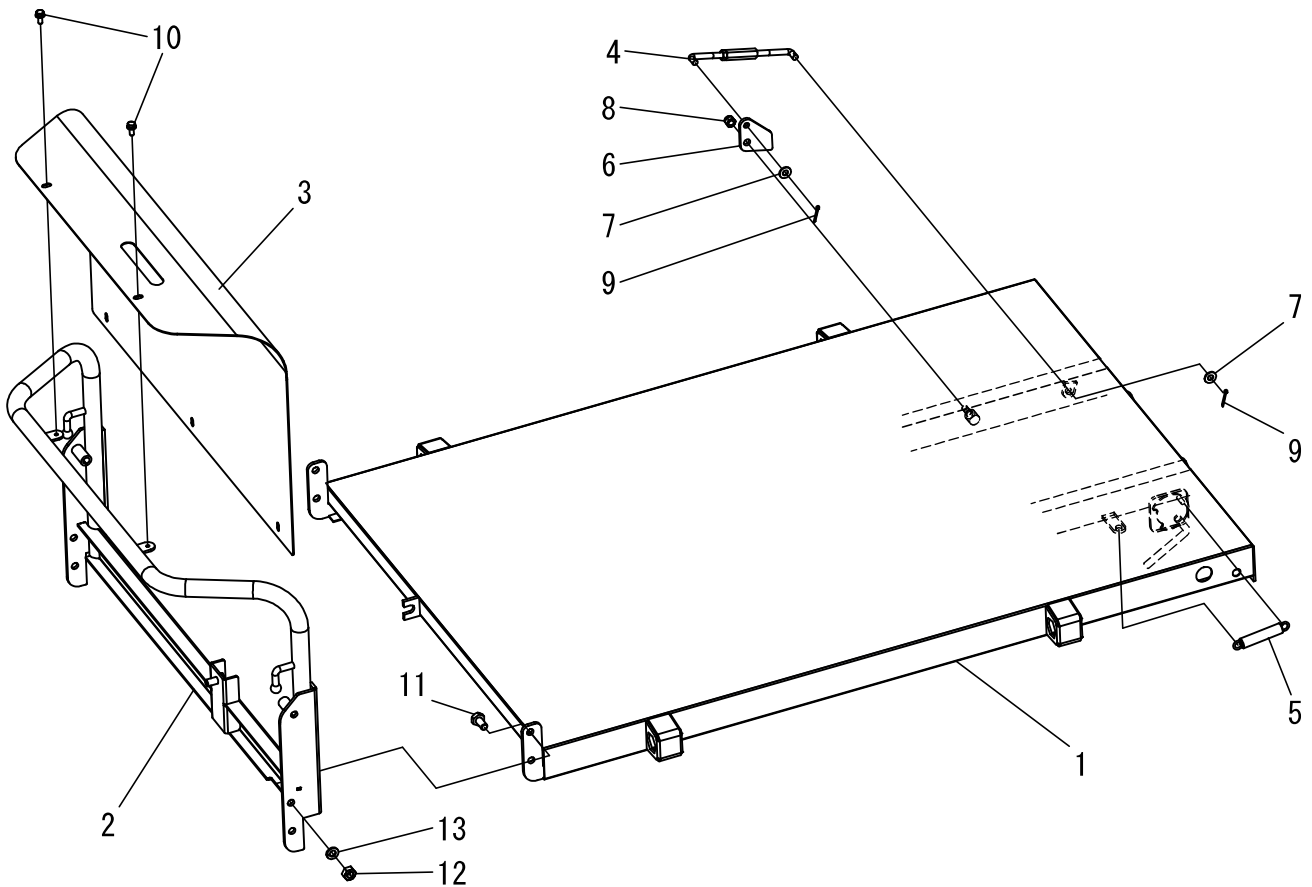
F1411. 油圧関係2



図番 REF. No.	品番 PARTS No.	部品名称	PARTS NAME	数量 Q'TY	製造番号 S. No.	互換 I. C.	備考 REMARKS
1	B4990-44321	ベルトカバー-エアツカワトリツケ		1			
2	B4990-44331	ベルトカバー-エアツカワ		1			
3	W6501-01028	エアツユニットクドウベルト		1			LB28
4	B4990-36161	エアツスワールリミッター		1			
5	W6102-11000	エアツスワールリミッターハネ		1			
6	W9131-80825	エアツスワールリミッターホルト		1			
7	W6652-30207	ベルトカバー-エッジトリム		1			
8	W0350-57001	プッシュアップケーブル		1			
9	B4990-72510	リモートレバー		1			
10	H813Y-33120	エアツユニットレバーゲリッパ		1			
11	W9301-00816	3トンボルトM8x16		6			
12	W6562-10825	アタマツキヒン 8x25		2			
13	W9901-01008	REソケットメッキ M8		2			
14	W9052-01410	ウナットM10		1			
15	04013-60100	ヒラワツシャM10		2			
16	04013-60080	ヒラワツシャM8		1			
17	W6550-72200	コルゲートプッシュアップケーブル		1			

⇔Interchangeable; ≠not interchangeable; ←new for old; →old for new

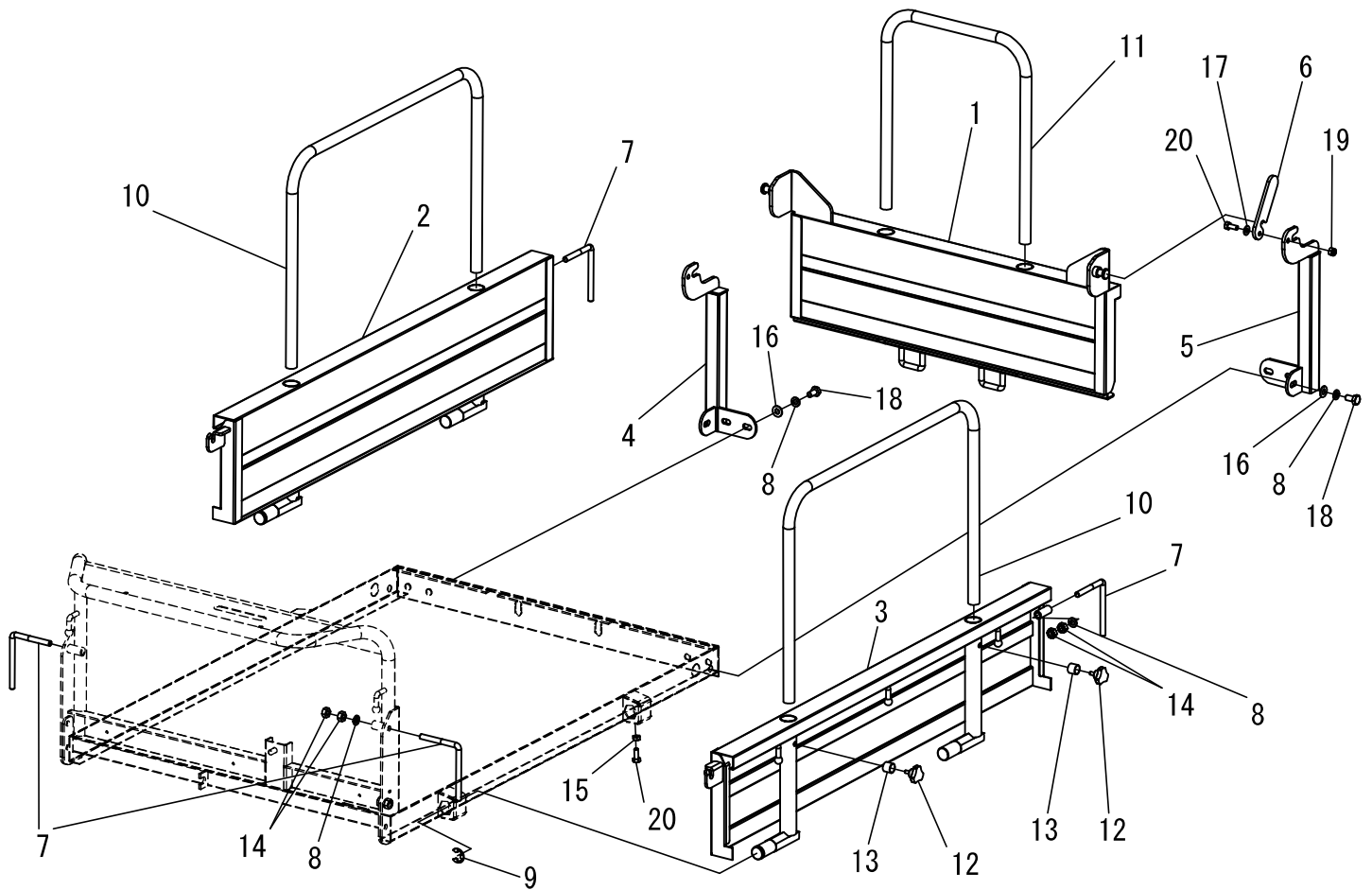
F1420. 荷箱関係1



図番 REF. No.	品番 PARTS No.	部品名称	PARTS NAME	数量 Q'TY	製造番号 S. No.	互換 I. C.	備考 REMARKS
1	B49F1-71110	ニタ ^イ		1			
2	B49F1-71210	コテイト ^ア ワク		1			
3	B49F1-71220	コテイト ^ア		1			
4	B4640-71130	ニタ ^イ イカイヘイト ^ア ロケット ^シ ハ ^ネ		1			
5	W6009-12000	ニタ ^イ イカイヘイト ^ア ロケット ^シ ハ ^ネ		1			
6	X0000-05413	ニタ ^イ イカイヘイト ^ア ロケット ^シ ハ ^ネ		1			
7	04013-60080	ヒラワッシャ ^M 8		2			
8	W9092-01408	ナイロンナット ^M 8		1			
9	05511-52520	ワリヒ ^ン 2.5x20		2			
10	W9301-00616	3点ボ ^{ルト} M6x16		5			
11	01053-51020	ボ ^{ルト} M10x20		4			
12	02056-50100	ナット ^M 10		4			
13	04512-60100	スプ ^{リンク} ワッシャ ^M 10		4			

⇔Interchangeable; ≠not interchangeable; ←new for old; →old for new

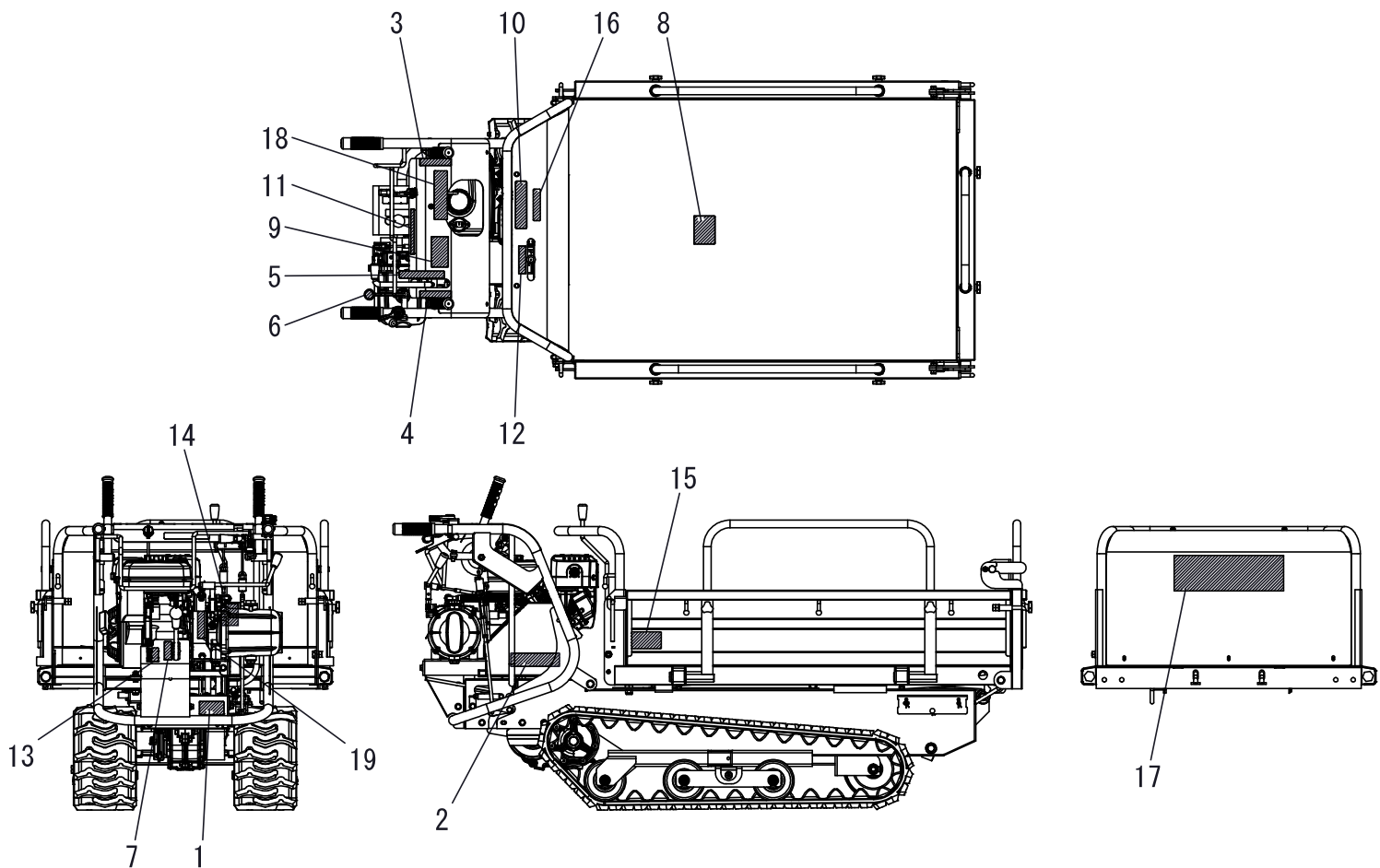
F1421. 荷箱関係2



図番 REF. No.	品番 PARTS No.	部品名称	PARTS NAME	数量 Q'TY	製造番号 S. No.	互換 I. C.	備考 REMARKS
1	B4900-71410	カイヘイト ^ア		1			
2	B4640-71312	ヨコ ^{アヒダリ}		1			
3	B4640-71322	ヨコ ^{アミギ}		1			
4	B4640-71510	ニタ ^{インチュウクヒダリ}		1			
5	B4640-71520	ニタ ^{インチュウクミギ}		1			
6	H2100-71431	カイヘイト ^{アハンド} ル		2			
7	H2100-71332	ト ^{アハンド} ル		4			
8	04512-60100	スプ ^{リンク} ワッシャM10		6			
9	04613-50150	Eピ ^ン 15		2			
10	B4640-71370	ヨコ ^{アサシク}		2			
11	B4640-71470	カイヘイト ^{アサシク}		1			
12	S2110-46810	サシクコ ^{ティネジ}		6			
13	W6102-11010	パ ^ネ		6			
14	02056-50100	ナットM10		8			
15	02056-50080	ナットM8		4			
16	04013-60100	ヒラワッシャM10		6			
17	04013-60080	ヒラワッシャM8		2			
18	01053-51020	ボ ^{ルト} M10x20		2			
19	W9092-01408	ナイロンナットM8		2			
20	01053-50820	ボ ^{ルト} M8x20		4			

⇔Interchangeable; ≠not interchangeable; ←new for old; →old for new

F1500. ラベル関係



図番 REF. No.	品番 PARTS No.	部品名称	PARTS NAME	数量 Q'TY	製造番号 S. No.	互換 I. C.	備考 REMARKS
1	58200-94910	セイゾウメイハシ		1			
2	88540-95460	カクシユサイズ ヒョウ		1			
3	H6490-94070	ヒタリセンカイラベル		1			
4	H6490-94080	ミキセンカイラベル		1			
5	B49C1-94110	フクハンソクラーベル		1			
6	B4970-94210	テイシヤラベル		1			
7	B49F1-94120	チェンジ アンナイラベル		1			
8	24000-95040	ダンプ テンケンセイヒツ チュウイラベル		1			
9	B4970-96550	ハンソクソクサホソクラーベル		1			
10	H2400-94310	サイド イセキサイリョウラベル (400kg)		1			
11	B2660-94130	クラッチラベル		1			
12	B3272-94090	リフトジ ヨウケラベル		1			
13	B3272-94150	リフトダンプ キリカエラベル		1			
14	86410-95670	カイトンプ チュウイラベル		1			
15	86410-95630	ホテイラッカチュウイラベル		2			
16	B4930-95510	リフトノウリョクラーベル		1			
17	B49F1-94510	カタシキラベル		1			
18	86310-95480	トリセツヨクヨムラベル		1			
19	H6490-94090	ダンプ レバ ーラベル		1			

⇔Interchangeable; ≠not interchangeable; ←new for old; →old for new

株式会社ウイングルヤマダ

〒673-1434 兵庫県加東市東実 397

TEL.(0795)42-1066(代) FAX.(0795)-42-4083