

# クローラローダー

## WL01

### 純正部品表



2023年 4月：初 版

2023年 7月：修正板

2025年 1月：修正版

部品表番号
-------

B7380-97050
-------------

## — 部品表のご使用について —

### 1. 集録形式に対し、以下のようにそれぞれ表示してあります。

#### ①互換性の記号または変更番号

○互換性の記号は新部品側に表示してあります。

記号	変更番号	表示の意味
⇔	2	新旧部品兼用可 (互換性あり)
≠	3	新旧部品兼用不可 (互換性なし)
←	4	新部品は旧部品に兼用可 (互換性なし)
→	5	旧部品は新部品に兼用可 (互換性なし)

#### ②実施機番の表示

○数量欄に新旧兼用不可部品と追加・廃止部品の実施機番を記載してあります。

表示の機番	表示の意味
~15000	○変更前(旧)の部品が表示機番迄使用されている。 ○変更により廃止された部品が表示機番迄使用されている。
15001~	○変更後(新)の部品が表示機番から使用されている。 ○追加採用の部品が表示機番から使用されている。

#### ③タイトルまたは備考欄

○必要と思われる事項を注記してあります。

#### ④販売不可部品

○イラスト欄に、●印のマークまたは備考欄中☆マークがある部品は単体販売不可部品です。

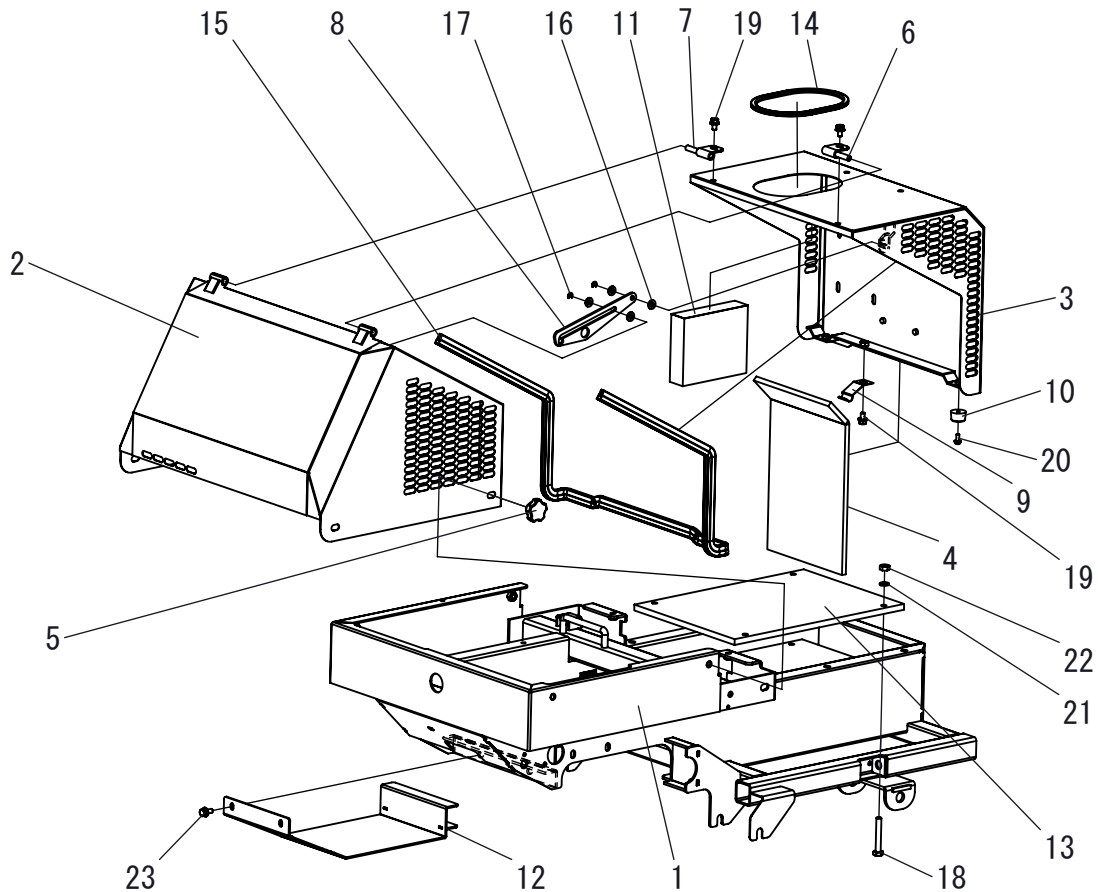
### 2. 本部品表は改良のため予告なく変更することがあります。

## 目 次

---

F1010. フレーム・カバー関係	1
F1020. 操作盤関係	2
F1040. シート関係	3
F1050. インジキ関係	4
F1100. トランスミッション関係	5
F1110. HSTタンク関係	6
F1150. クラッチ・ブレーキカバー関係	7
F1160. 操作カバー関係	8
F1170. HST操作関係	9
F1180. 中立装置関係	10
F1200. クラッチ関係1	11
F1210. クラッチ関係2	12
F1300. 電装・その他グループ	13
F1400. アーム関係	14
F1410. 油圧関係	15
F1500. ラバール関係	16

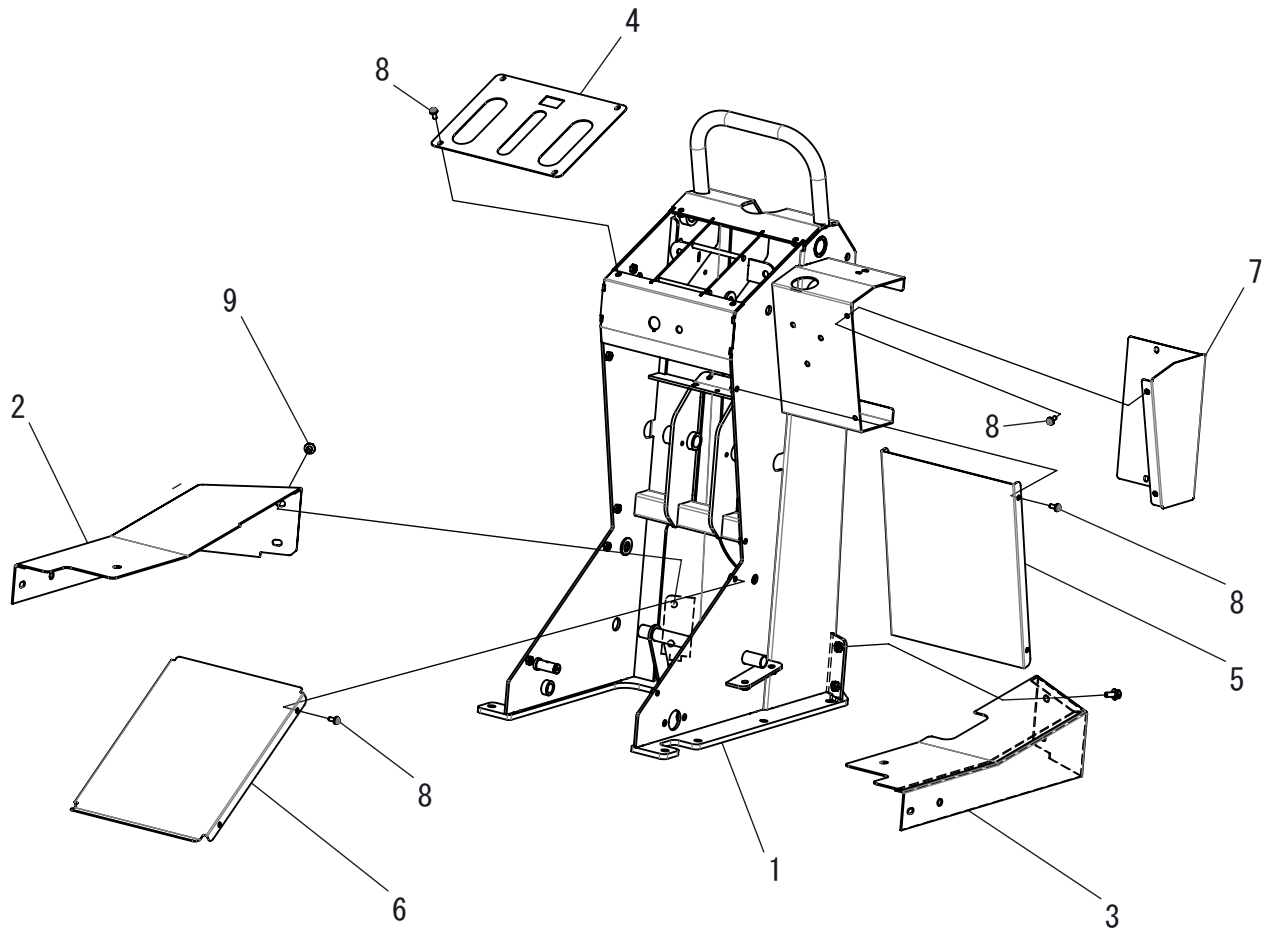
# F1010. フレーム・カバー関係



図番 REF. No.	品番 PARTS No.	部品名称	PARTS NAME	数量 Q'TY	製造番号 S. No.	互換 I. C.	備考 REMARKS
1	B7380-21110	フレーム		1			
2	B7300-43121	コチエンジンカバー		1			
3	B7300-43110	エンジンカバー		1			
4	A6300-A3120	ダストネット		1			
5	B4000-46810	キクボルト		4			M10x15
6	H2210-43150	チョウファン		1			
7	X0000-17273	チョウファン		1			
8	B7300-43560	エンジンカバーストップ		1			
9	X0000-17210	イタハネ		1			
10	X0000-15672	ストップゴム		2			
11	B7300-41310	スポンジ		1			
12	B7380-21140	ミッションアンダーカバー		1			
13	B7380-65711	ウエイト		4			
14	W6614-00525	エッジトリム		1			
15	W6652-32150	エッジトリム		1			
16	O4013-60080	ヒラワッシャM8		4			
17	O4613-50060	Eピン 6		2			
18	O1053-51070	ボルトM10x70		4			
19	W9301-00816	3点ボルトM8x16		3			
20	W93A2-40616	3点(+)+ナベ M6x16		2			
21	O4512-60100	スプリングワッシャM10		4			
22	O2056-50100	ナットM10		4			
23	W9301-00820	3点ボルトM8x20		2			

⇔Interchangeable; ≠not interchangeable; ←new for old; →old for new

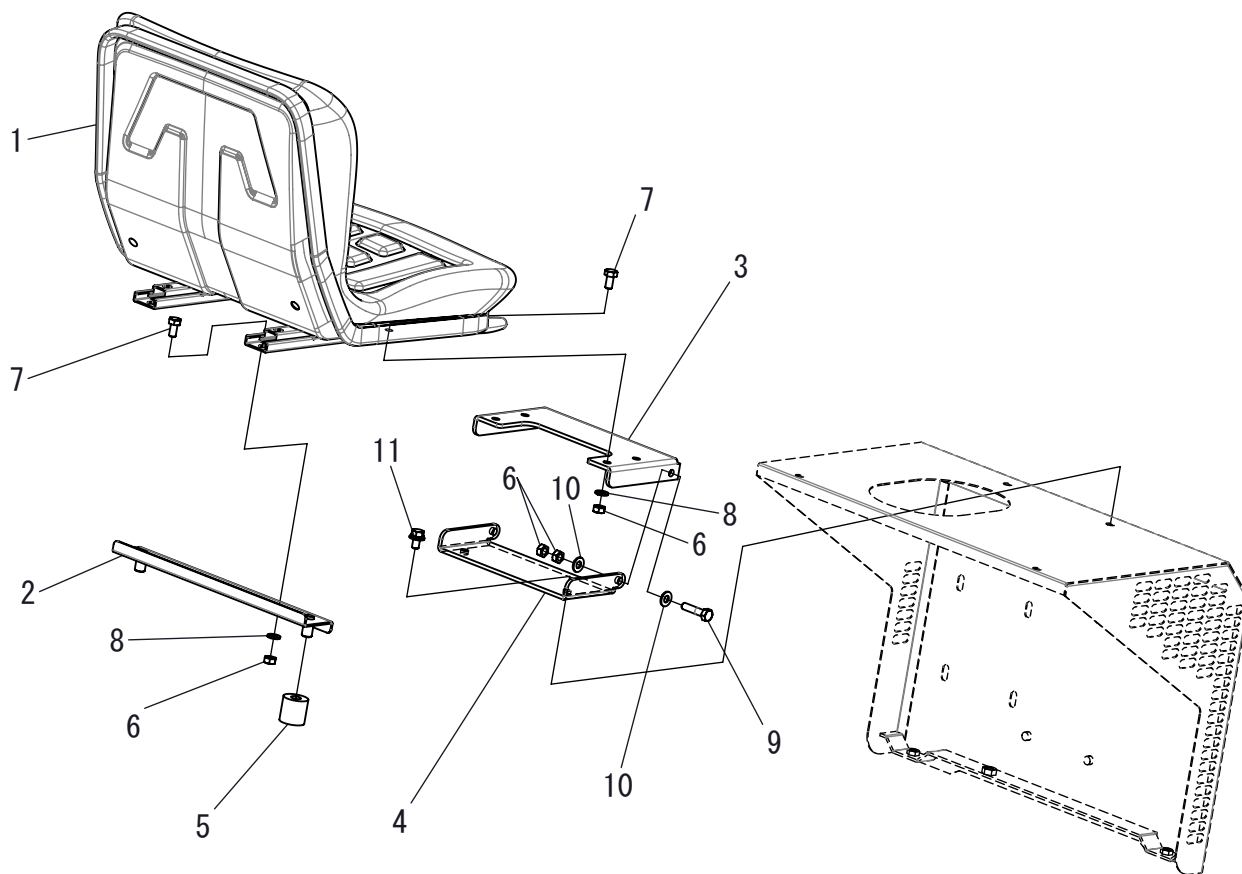
# F1020. 操作盤関係



図番 REF. No.	品番 PARTS No.	部品名称	PARTS NAME	数量 Q T Y	製造番号 S. No.	互換 I. C.	備考 REMARKS
1	B7380-31111	ソウサパン		1			
2	B7380-46511	ステップ L		1			
3	B7380-46521	ステップ R		1			
4	B7380-31131	ソウサパ ネル		1			
5	B7380-31150	カバー		1			
6	B7380-31161	カバー		1			
7	B7380-44410	パネルカバー		1			
8	W93A2-40616	3点 (+) ナット M6x16 (ブラック)		16			
9	W9301-00820	3点ボルト M8x20		8			

⇔Interchangeable; ≠not interchangeable; ←new for old; →old for new

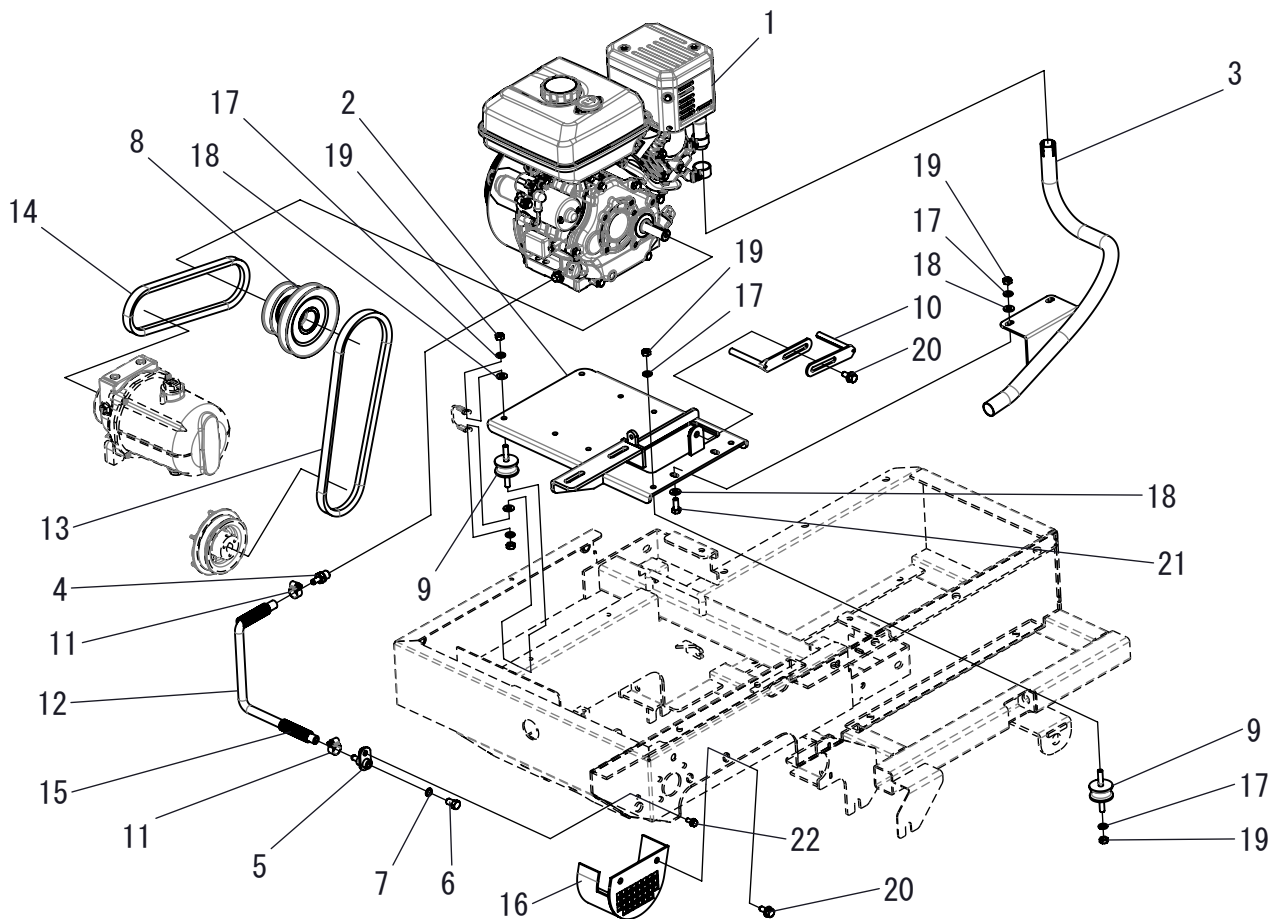
# F1040. シート関係



図番 REF. No.	品番 PARTS No.	部品名称	PARTS NAME	数量 Q'TY	製造番号 S. No.	互換 I. C.	備考 REMARKS
1	H4450-46110	シート		1			
2	B7380-46231	シートリツク		1			
3	B7380-46210	シートリツク		1			
4	B7380-46220	シートリツク		1			
5	H6490-46120	クッションコム		2			
6	O2056-50080	ナットM8		10			
7	O1053-50816	ボルトM8x16		6			
8	O4512-60080	スプリングワッシャM8		6			
9	W9141-40835	ボルトM8x35半ネジ		2			
10	O4013-60080	ヒラワッシャM8		4			
11	W9301-00816	3チンボルトM8x16		2			

⇔Interchangeable; ≠not interchangeable; ←new for old; →old for new

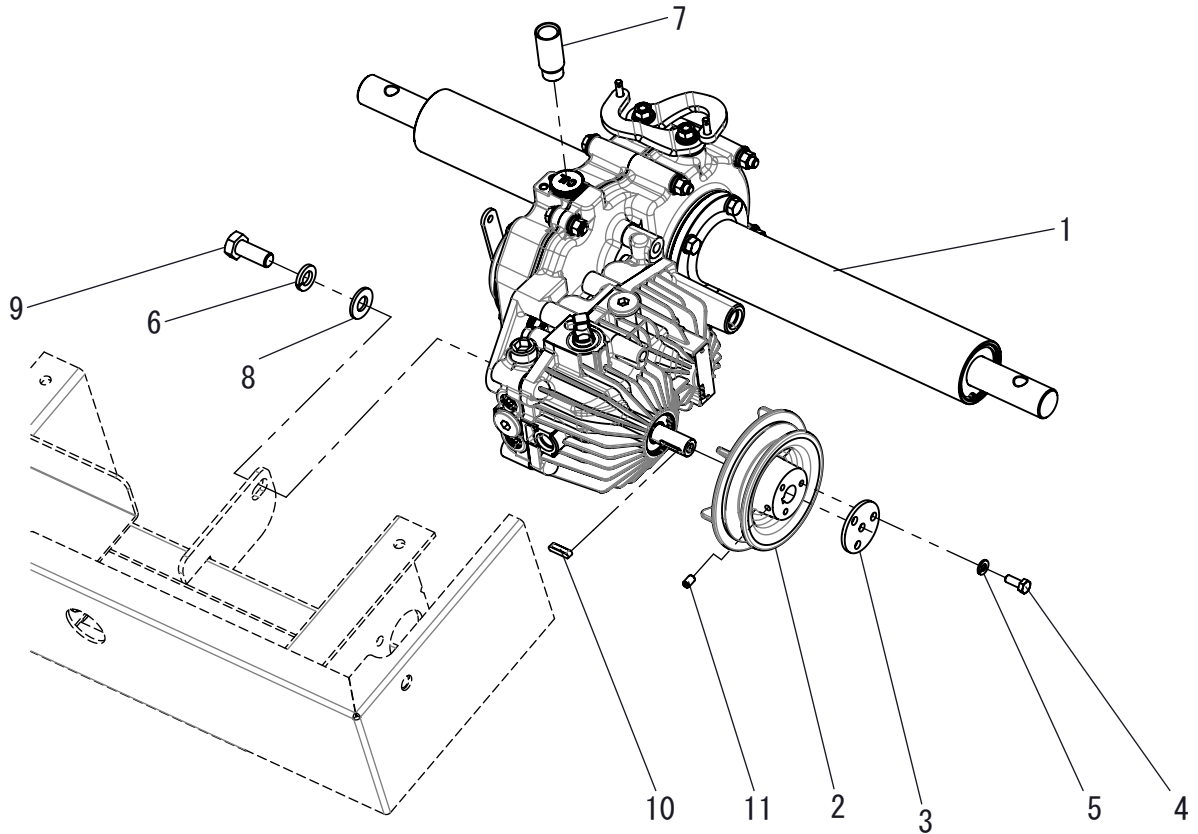
# F1050. エンジン関係



図番 REF. No.	品番 PARTS No.	部品名称	PARTS NAME	数量 Q T Y	製造番号 S. No.	互換 I. C.	備考 REMARKS
1	YEMGB-18120	エンジン		1			
2	B7300-41212	エンジンベース		1			
3	B7300-41412	マフラーパイプ		1			
4	H250Z-41911	ホース		1			
5	H2620-41921	エンチャウドレトリックCOMP		1			
6	W9131-81016	エンチャウドレン		1			
7	H6320-41950	パッキン		1			
8	B7380-41110	エンジンフーラー		1			
9	H4300-41310	ボウシゴム		4			4005
10	X0000-09387	ベルトオサエ		2			
11	H250Z-41930	ホースバンド		2			
12	B7250-41961	ドレンエンチャウホース		1			
13	W6500-E1034	ソコウベルト		1			SB34
14	W6500-E1026	ソコウベルト		1			SB26
15	W6551-50430	コルゲートチューブ		1			
16	B4930-11170	ブリーカパ		1			
17	04512-60080	スプリングワッシャM8		10			
18	04013-60080	ヒラワッシャM8		6			
19	02056-50080	ナットM8		10			
20	W9301-00820	3点ボルトM8x20		3			
21	01053-50820	ボルトM8x20		2			
22	W9301-00616	3点ボルトM6x16		1			

⇔Interchangeable; ≠not interchangeable; ←new for old; →old for new

# F1100. トランスミッション関係

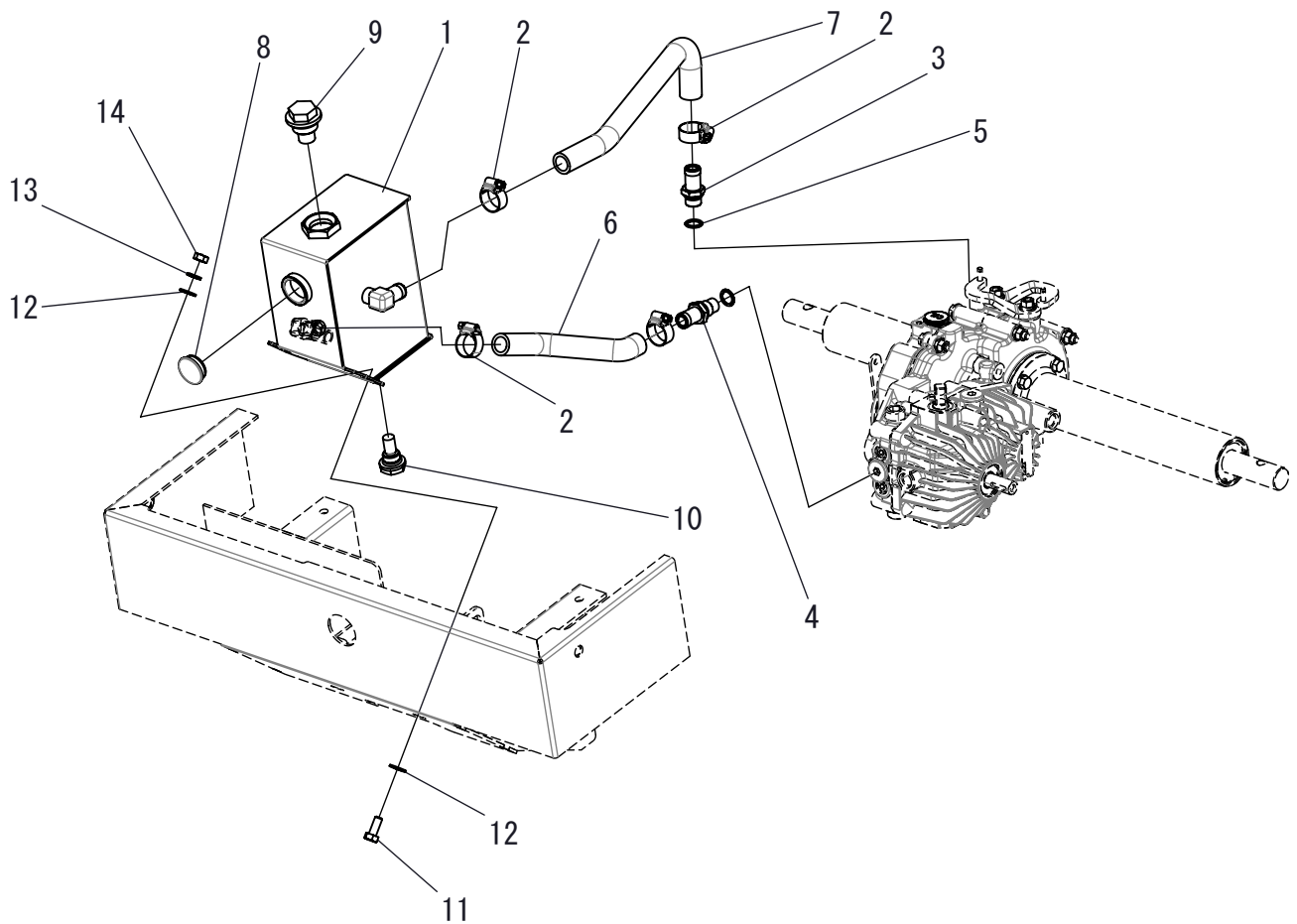


図番 REF. No.	品番 PARTS No.	部品名称	PARTS NAME	数量 Q'TY	製造番号 S. No.	互換 I. C.	備考 REMARKS
1	YMHFT-15Y20	トランスミッション		1			FT-15HST
2	B7300-11120	HSTﾌﾞｰﾘｰ		1			
3	B7300-11180	HSTﾌﾞｰﾘｰｶﾞｲﾄ		1			
4	W9101-80616	ﾎﾙﾄM6x16-8. 8T		4			
5	04512-60060	ｽﾌﾞﾘﾝｸﾞﾜｯｼﾞM6		4			
6	04512-60120	ｽﾌﾞﾘﾝｸﾞﾜｯｼﾞM12		1			
7	B4110-11310	ｴﾝﾁｮｳﾊﾞｲﾌ		1			
8	04013-60120	ﾋﾞﾗﾜｯｼﾞM12		1			
9	01053-51230	ﾎﾙﾄ M12x30		1			
10	05911-00520	ｷｰ5x5x20		1			
11	W9554-20610	6ｶﾞｱﾅｯｷﾄﾒｯｼﾞ M6p1. 0x12		1			

⇔Interchangeable; ≠not interchangeable; ←new for old; →old for new



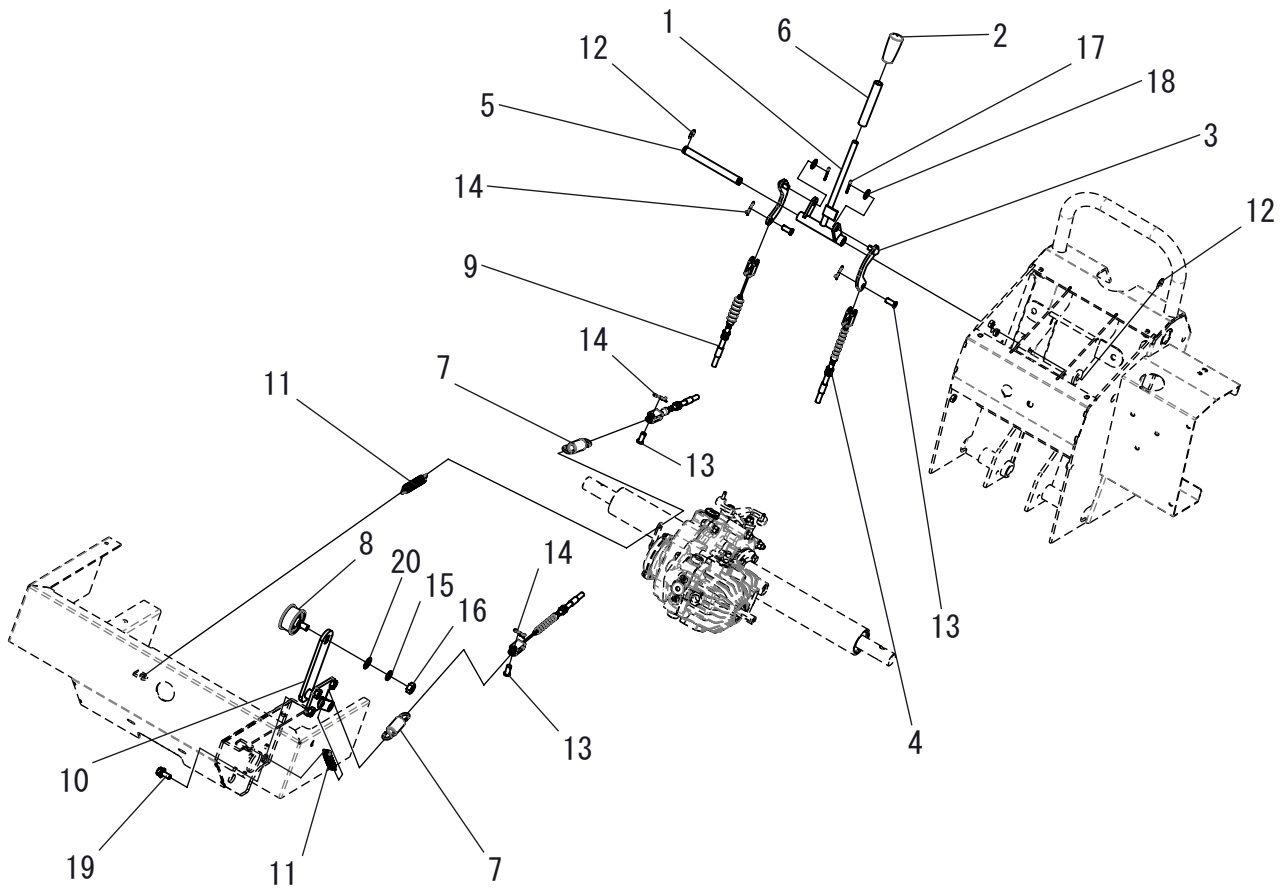
# F1110. HSTタンク関係



図番 REF. No.	品番 PARTS No.	部品名称	PARTS NAME	数量 Q'TY	製造番号 S. No.	互換 I. C.	備考 REMARKS
1	B7300-63112	HSTタンクCOMP		1			
2	H8700-63410	ホースバンド		4			
3	H642Z-63230	アダプター		1			
4	B7300-63230	アダプター		1			
5	O4811-00140	Oリング		2			Oリング P14
6	B7300-63330	ユアツホース		1			
7	B7300-63341	ユアツホース		1			
8	H6600-631A0	オイルゲージ		1			
9	H6400-63140	チュウユセン		1			
10	B7300-63190	ドレンフタ		1			
11	O1053-50820	ボルトM8x20		2			
12	O4013-60080	ヒラワッシャM8		4			
13	O4512-60080	スプリングワッシャM8		2			
14	O2056-50080	ナットM8		2			

⇔Interchangeable; ≠not interchangeable; ←new for old; →old for new

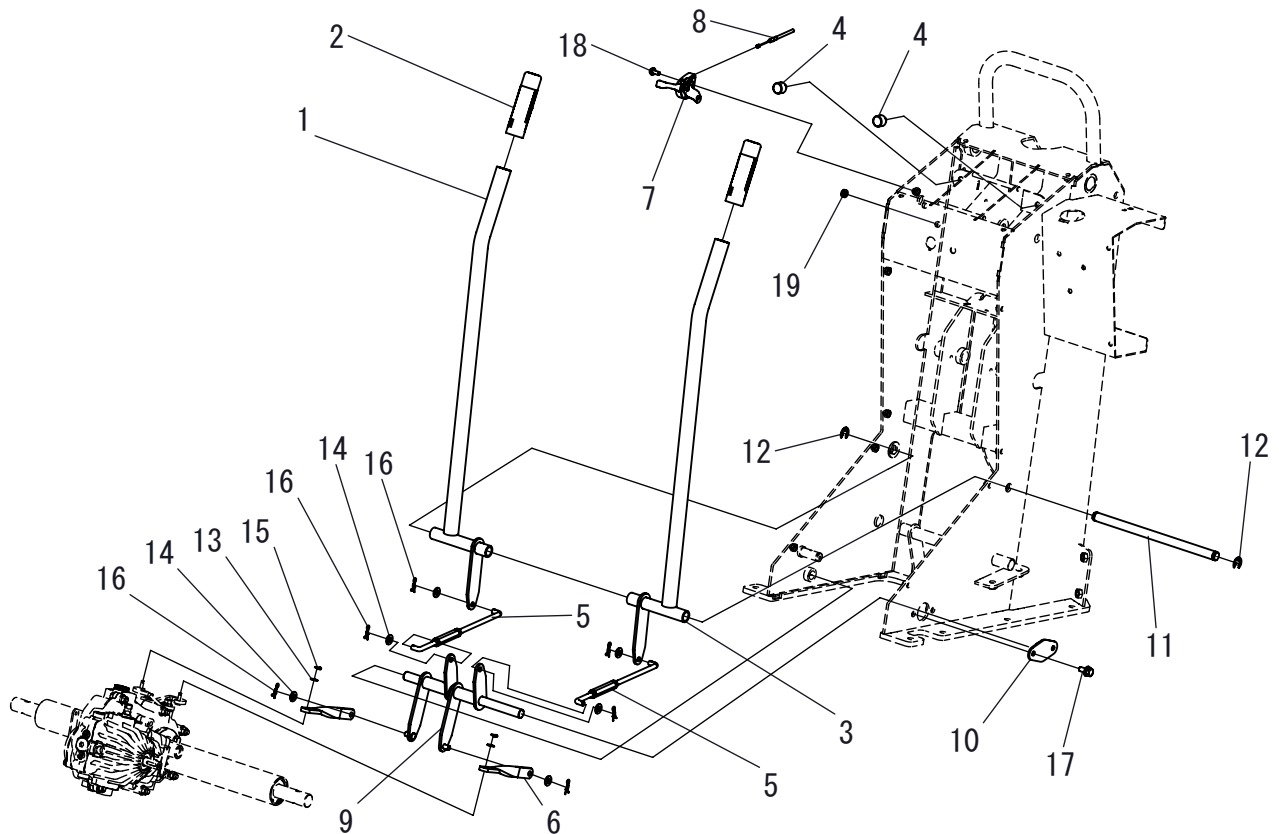
# F1150. クラッチ・ブレーキレバー関係



図番 REF. No.	品番 PARTS No.	部品名称	PARTS NAME	数量 Q T Y	製造番号 S. No.	互換 I. C.	備考 REMARKS
1	B7300-33111	ブレーキレバー-COMP		1			
2	H8500-33120	グリップ		1			
3	B720Z-32140	ツキ		2			
4	W0141-21022	クラッチワイヤー		1			
5	W6211-71300	ジク		1			
6	B7300-32910	チューブ		1			
7	W6007-24000	ヒキバネ		2			
8	W6302-54500	テンションプーリー		1			B-45
9	W0111-01101	ブレーキワイヤー		1			
10	B7380-32510	テンションアーム		1			
11	W6009-11000	ヒキバネ1.8x15xL90		2			
12	O4613-50090	Eピン 9		2			
13	W6561-10818	ヒラリベットアナツキ 8x18		4			
14	W9901-01008	REンスケットメッキ M8		4			
15	O4512-60100	スプリングワッシャM10		1			
16	O2056-50100	ナットM10		1			
17	O5511-52520	ワリピン2.5x20		2			
18	O4013-60080	ヒラワッシャM8		2			
19	W9301-00820	3点ボルトM8x20		3			
20	O4013-60100	ヒラワッシャM10		1			

⇔Interchangeable; ≠not interchangeable; ←new for old; →old for new

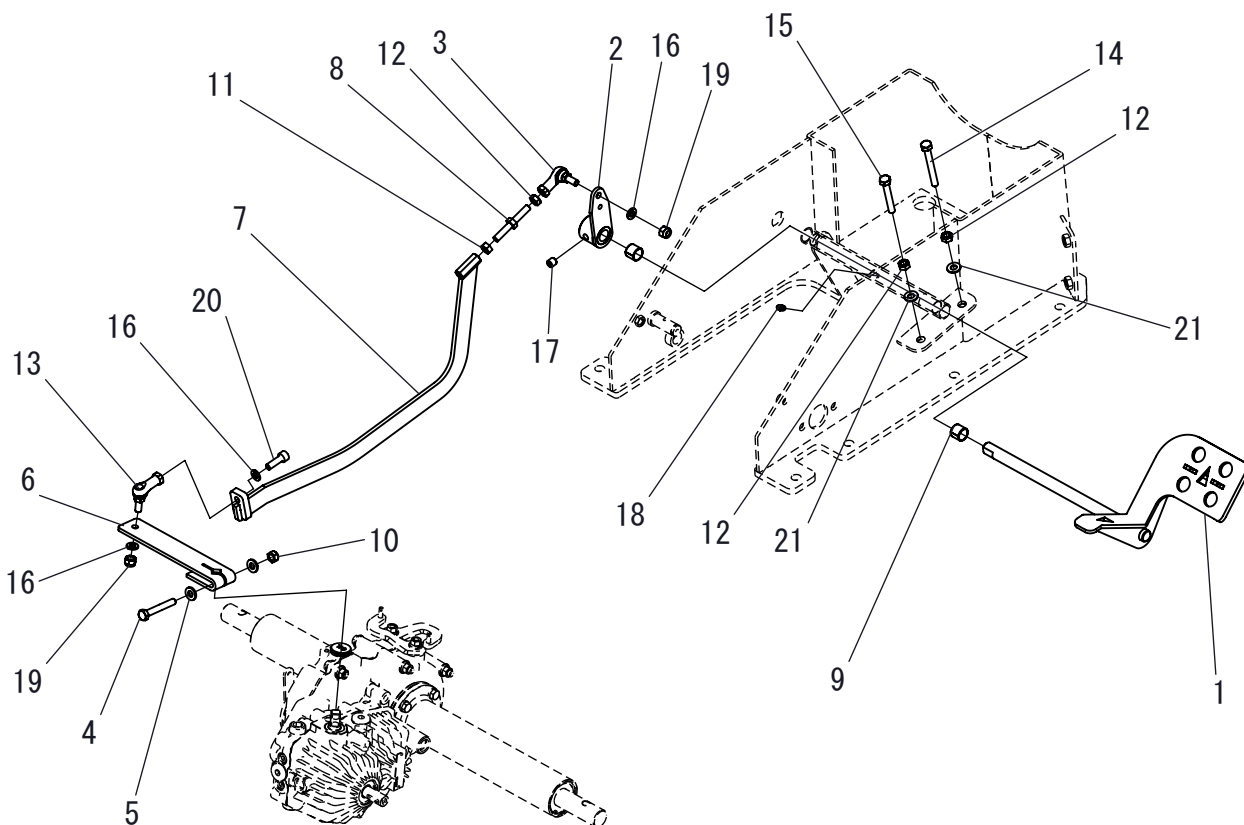
# F1160. 操作レバー関係



図番 REF. No.	品番 PARTS No.	部品名称	PARTS NAME	数量 Q T Y	製造番号 S. No.	互換 I. C.	備考 REMARKS
1	B720Z-34111	センカイレバ <sup>レ</sup> -L COMP		1			
2	B241Z-34120	グ <sup>リ</sup> リップ		2			
3	B720Z-34211	センカイレバ <sup>レ</sup> -R COMP		1			
4	B3120-31210	ストップ <sup>レ</sup> -ゴ <sup>ム</sup>		2			
5	B7250-34310	ロッド ASSY		2			
6	B720Z-34350	ロッド <sup>レ</sup>		2			
7	S6000-31611	アクセルレバ <sup>レ</sup>		1			
8	W0151-30012	アクセルワイヤ <sup>レ</sup>		1			
9	B7380-34410	サイト <sup>レ</sup> クラッチツギ <sup>レ</sup> COMP		1			
10	B7380-34420	サイト <sup>レ</sup> クラッチツギ <sup>レ</sup> トリツケCOMP		1			
11	W6227-61600	ジ <sup>ク</sup> COMP		1			
12	O4613-50120	E <sup>レ</sup> ン 12		2			
13	O4013-60060	ヒラワッシャM6		2			
14	O4013-60080	ヒラワッシャM8		6			
15	W9901-01006	R <sup>レ</sup> ンズケト <sup>レ</sup> メツキ M6		2			
16	W9901-01008	R <sup>レ</sup> ンズケト <sup>レ</sup> メツキ M8		6			
17	W9301-00820	3点ボ <sup>ルト</sup> M8x20		2			
18	W93A2-40616	3点 (+)ナ <sup>ベ</sup> M6x16 (ブ <sup>ラ</sup> ック)		2			
19	H4130-46720	グ <sup>ロ</sup> メット		1			

⇔Interchangeable; ≠not interchangeable; ←new for old; →old for new

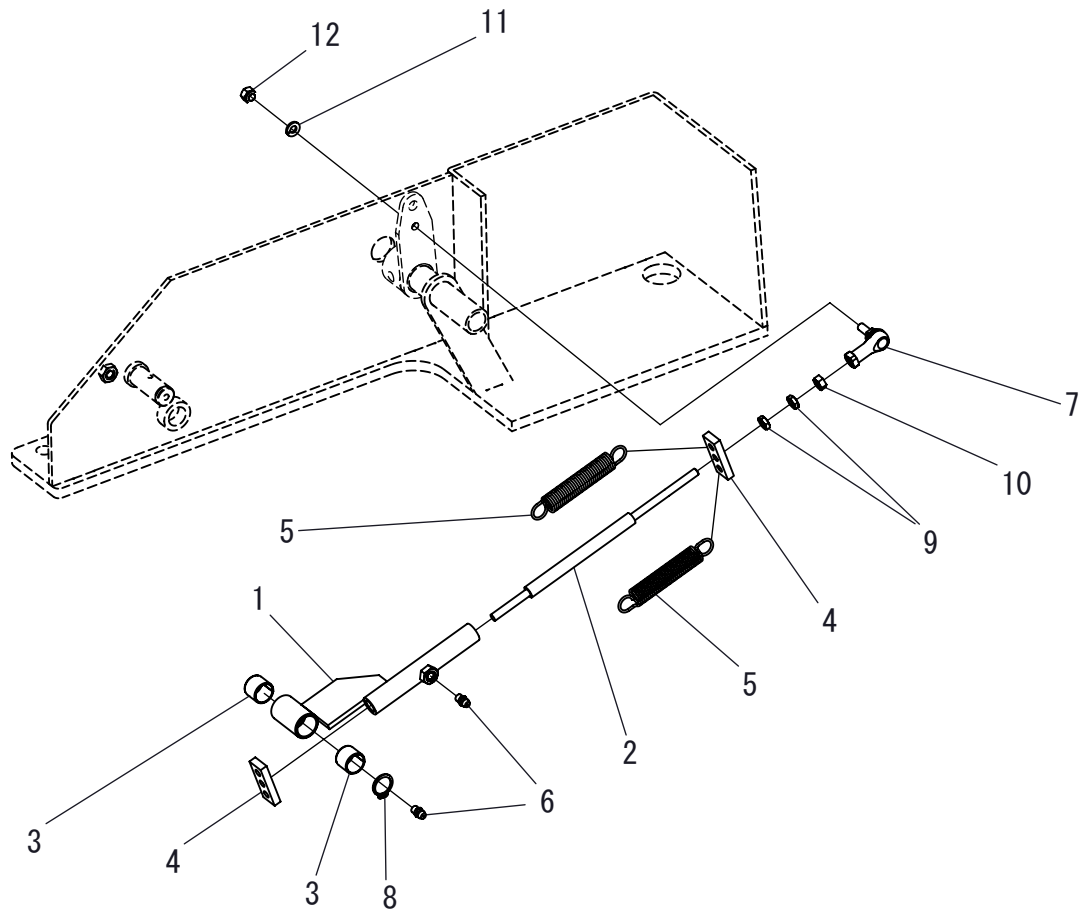
# F1170. HST操作関係



図番 REF. No.	品番 PARTS No.	部品名称	PARTS NAME	数量 Q'TY	製造番号 S. No.	互換 I. C.	備考 REMARKS
1	B7380-37110	ソウコウヘ゜タ゛ルCOMP		1			
2	B7300-37253	ペ゜タ゛ルリンクCOMP		1			
3	W6531-01082	リンク゜ホ゛ル L		1			
4	W9141-90855	HSTソウサレハ゛ートリツクホ゛ルト		1			
5	H642Z-62340	ワッシャ		2			
6	B7310-62310	HSTソウサレハ゛ー		1			
7	B7310-37171	ソウコウヘ゜タ゛ルロッ゛COMP		1			
8	H4310-35150	ロッ゛		1			
9	O8511-01615	ブ゛ッシュ16x15		2			
10	W9052-01408	UナットM8		1			
11	W9001-01408	ナット左ネジ M8		1			
12	O2056-50080	ナットM8		3			
13	W6531-01081	リンク゜ホ゛ル		1			
14	O1053-50870	ホ゛ルトM8x70		1			
15	O1053-50855	ホ゛ルトM8x55		1			
16	O4512-60080	スフ゛リンク゛ワッシャM8		3			
17	W9554-21010	ムシネジ M10x10		1			
18	W6540-06100	グ゛リスニツプ゛ルM6		1			
19	W9092-01408	ナイロンナットM8		2			
20	W9601-A0825	ロツカクアナツキホ゛ルトM8x25		1			
21	O4013-60080	ヒラワッシャM8		2			

⇔Interchangeable; ≠not interchangeable; ←new for old; →old for new

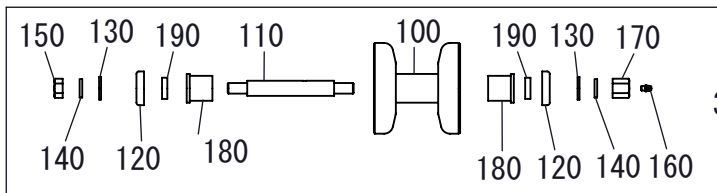
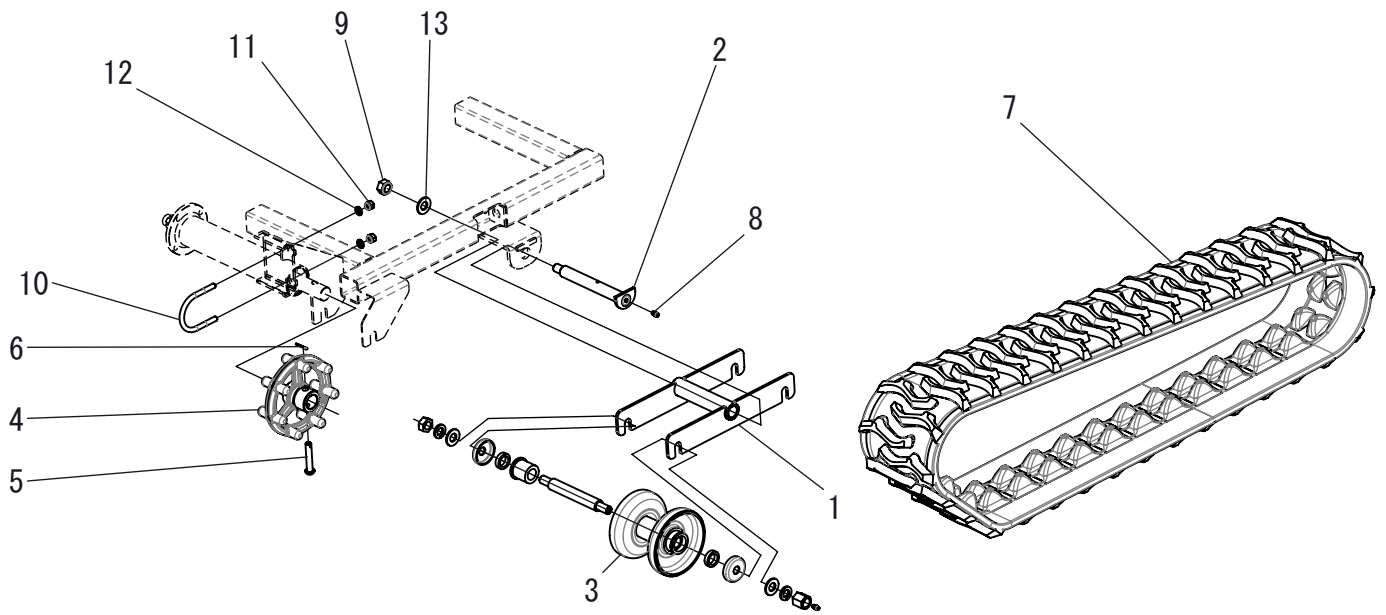
# F1180. 中立装置関係



図番 REF. No.	品番 PARTS No.	部品名称	PARTS NAME	数量 Q'TY	製造番号 S. No.	互換 I. C.	備考 REMARKS
1	B7300-62450	チュウリツカイト COMP		1			
2	B7300-62460	チュウリツロッド		1			
3	08511-01615	ワッシャー16x15		2			
4	B7300-62470	チュウリツバネカケ		2			
5	W6009-11000	ヒキバネ1.8x15xL90		2			
6	W6540-06100	クワリスニップルM6		2			
7	W6530-01061	リンクホルム M6		1			
8	04612-00160	CEン16		1			
9	02012-50060	ナットM6 (ウスカケ)		2			
10	02056-50060	ナットM6		1			
11	04512-60060	スプリングワッシャーM6		1			
12	W9092-01406	ナイロンナットM6		1			

⇔Interchangeable; ≠not interchangeable; ←new for old; →old for new

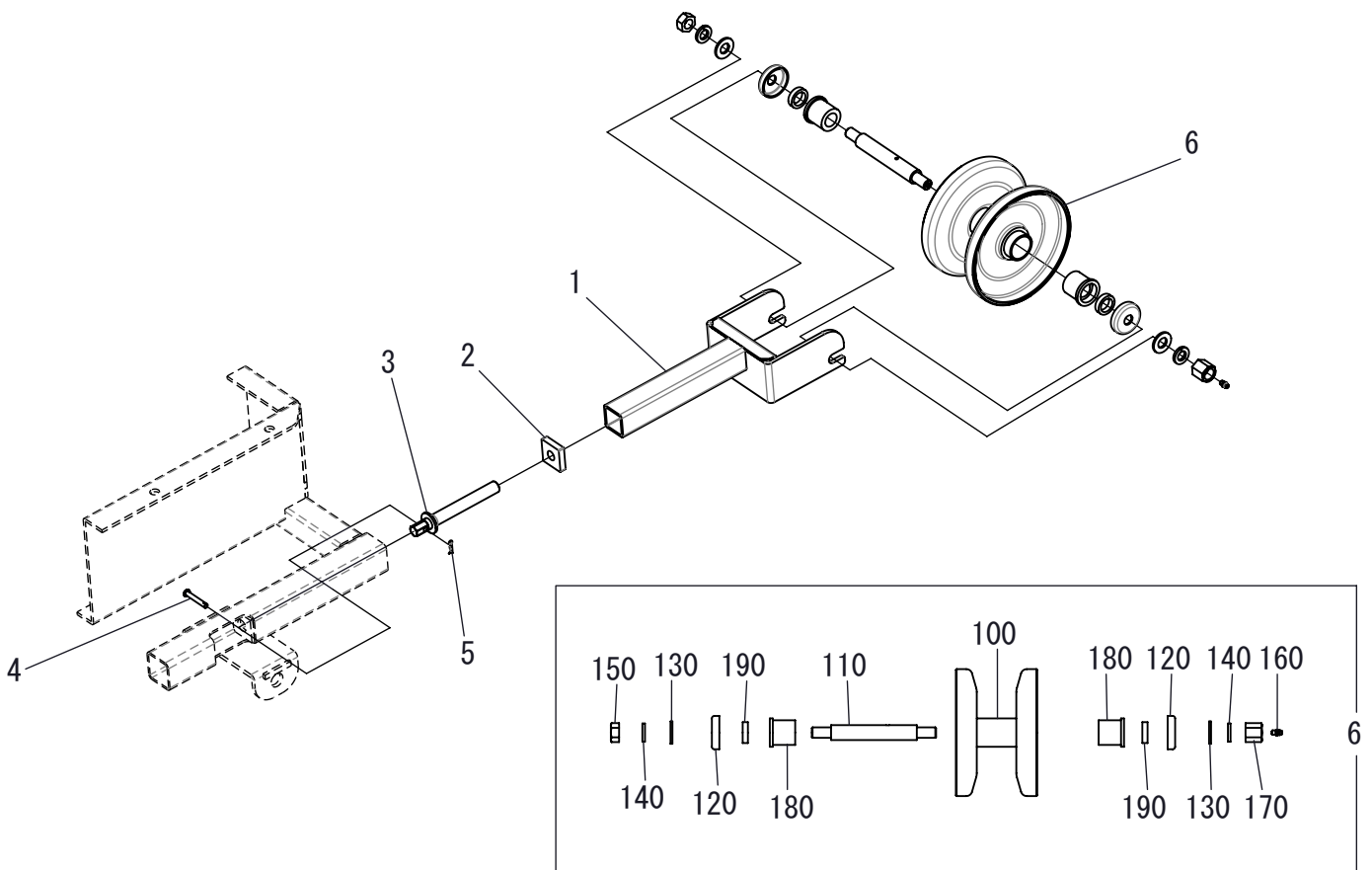
# F1200. クローラー関係1



図番 REF. No.	品番 PARTS No.	部品名称	PARTS NAME	数量 Q'TY	製造番号 S. No.	互換 I. C.	備考 REMARKS
1	B49C0-21410	テンリンカクCOMP		2			
2	B2410-21420	ジックCOMP		2			
3	B2660-22300	テンリンASSY		6			
4	B4000-11130	スプロケット		2			
5	B4000-11160	ピン		2			
6	O5511-52520	ワリピン2.5x20		2			
7	YC118-03200	ゴムクローラ		2			
8	W6540-06100	グリスニップルM6		2			
9	W9052-01414	UナットM14		2			
10	B4110-11141	アクスル Uボルト		2			M8
11	W9092-01408	ナイロンナットM8		4			
12	O4512-60080	スプロリンクワッシャM8		4			
13	O4013-60140	ヒラワッシャM14		2			
100	B2660-22310	テンリン		6			
110	B2660-22220	ジック		6			
120	B2660-22350	カバー		12			
130	O4013-60140	ヒラワッシャM14		12			
140	O4512-60140	スプロリンクワッシャM14		12			
150	O2056-50140	ナットM14		6			
160	W6540-06100	グリスニップルM6		6			
170	B2660-22360	グリスニップルホコナット		6			
180	B2660-22330	ブッシュ		12			
190	B2660-22340	オイルシール		12			

⇔Interchangeable; ≠not interchangeable; ←new for old; →old for new

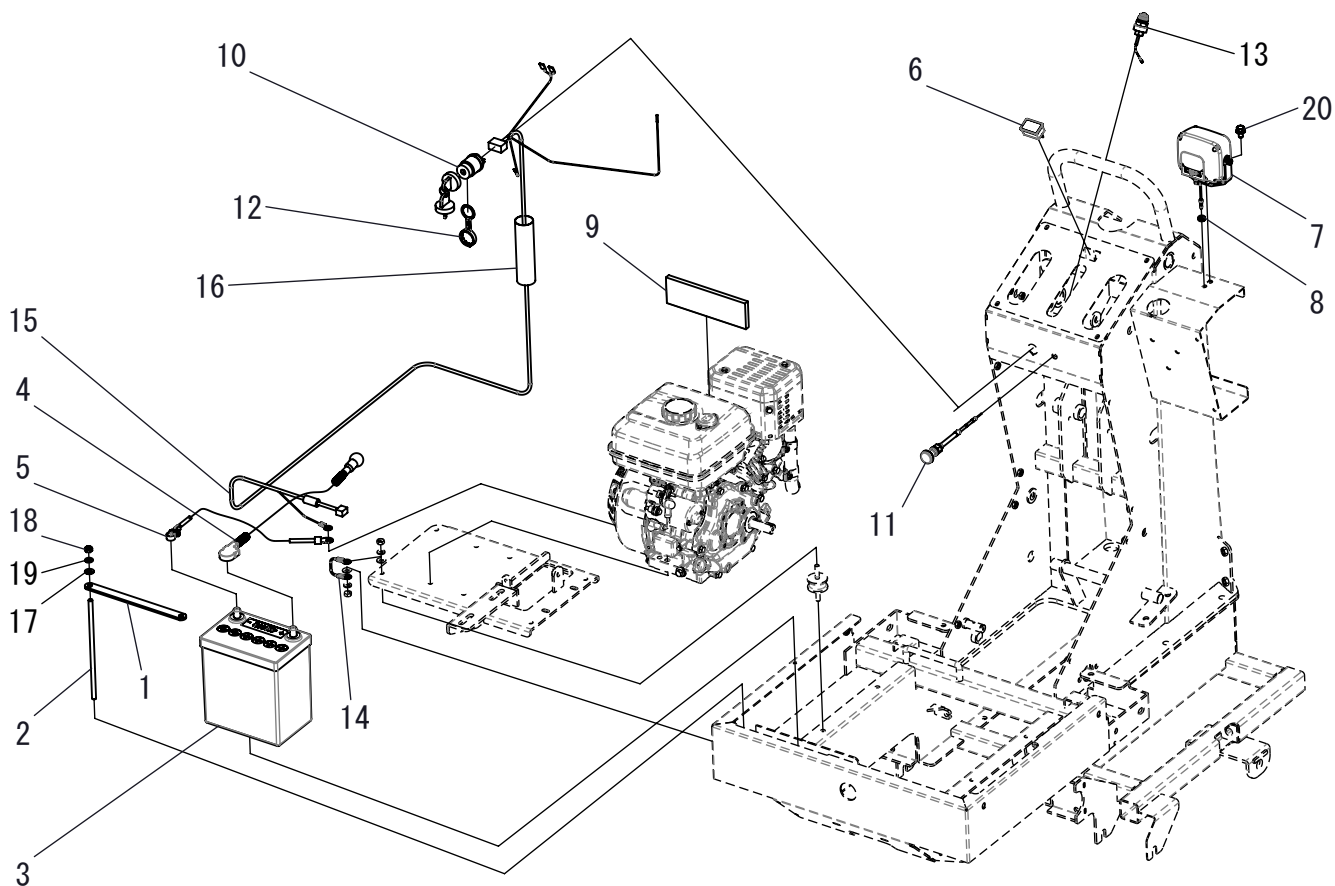
# F1210. クローラー関係2



図番 REF. No.	品番 PARTS No.	部品名称	PARTS NAME	数量 Q T Y	製造番号 S. No.	互換 I. C.	備考 REMARKS
1	B49C0-21311	テンションローラトリックCOMP		2			
2	B49C0-21340	クローラーテンションナット		2			M16
3	B49C0-21320	クローラーテンションホルト		2			M16
4	H4310-21350	ストップ・ピン		2			
5	H4310-21361	ピン		2			
6	B2660-22200	クローラーテンションローラASSY		2			
100	B2660-22210	クローラーテンションローラ		2			
110	B2660-22220	シャフト		2			
120	B2660-22350	カバー		4			
130	04013-60140	ヒラワッシャM14		4			
140	04512-60140	スプリングワッシャM14		4			
150	Q2056-50140	ナットM14		2			
160	W6540-06100	グリスニップルM6		2			
170	B2660-22360	グリスニップルボコナット		2			
180	B2660-22330	ワッシャ		4			
190	B2660-22340	オイルシール		4			

⇔Interchangeable; ≠not interchangeable; ←new for old; →old for new

# F1300. 電装 その他グループ

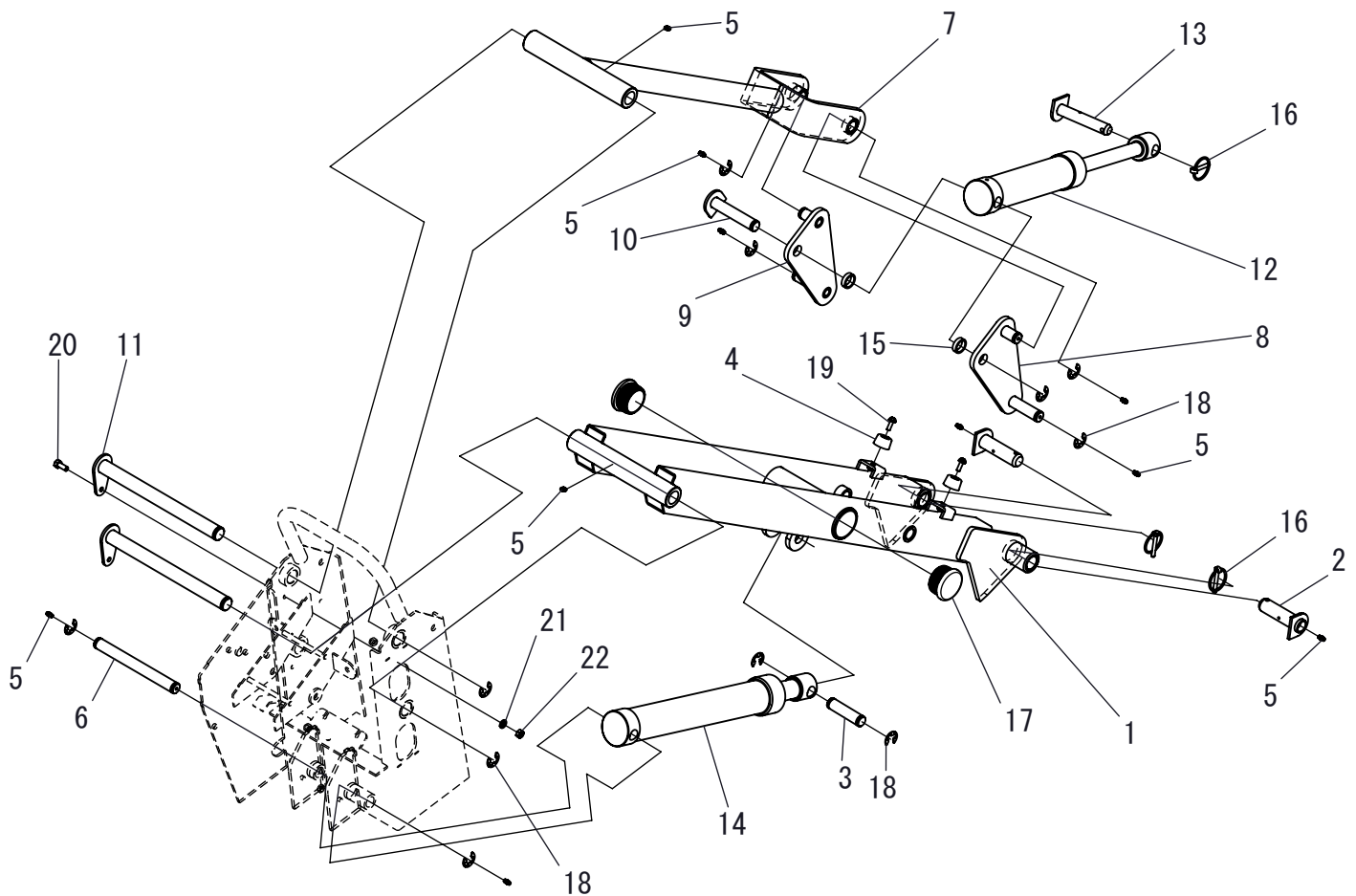


図番 REF. No.	品番 PARTS No.	部品名称	PARTS NAME	数量 Q'TY	製造番号 S. No.	互換 I. C.	備考 REMARKS
1	X0000-06012	バッテリーオサエ		1			
2	B7310-55630	ボルト		2			M8x230
3	W1104-0B19R	バッテリー-55B24R		1			
4	W8004-54731	バッテリー +セ		1			L=450
5	W8004-05420	バッテリー -セ		1			L=400
6	M9130-56460	アワーメータ		1			
7	B7300-56720	サキョウトウ		1			
8	H4130-46720	グロメット		1			
9	B7230-A1230	タンネツサイ		1			
10	B7260-56150	キースイッチ		1			
11	W0161-46000	チョークワイヤ		1			
12	B7380-41120	スタータースイッチキャップ		1			
13	H8420-56120	セーフティスイッチ		1			
14	A250Y-55270	アース		1			
15	B7300-55122	シユハイセ		1			
16	H2600-B5410	ボウスイチューブ		1			
17	04013-60080	ヒラワッシャM8		2			
18	02056-50080	ナットM8		2			
19	04512-60080	スプリングワッシャM8		2			
20	W9301-00816	3ピンボルトM8x16		1			

⇔Interchangeable; ≠not interchangeable; ←new for old; →old for new



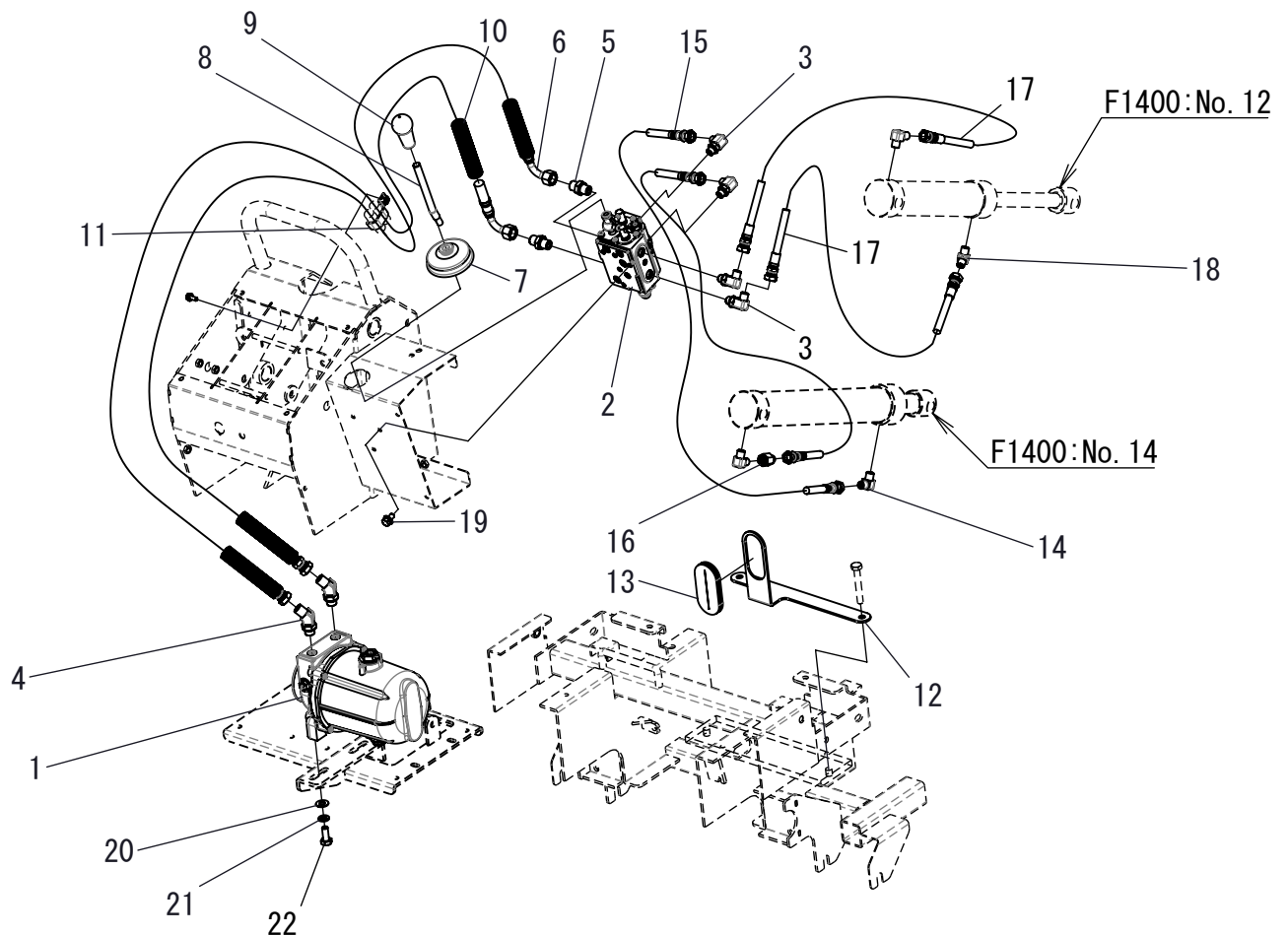
# F1400. アーム関係



図番 REF. No.	品番 PARTS No.	部品名称	PARTS NAME	数量 Q'TY	製造番号 S. No.	互換 I. C.	備考 REMARKS
1	B720Y-65110	アームCOMP		1			
2	X0000-16067	ジョイントCOMP		2			
3	W6206-92000	ジョイント		1			
4	X0000-15672	ストップ・コーム		2			
5	W6540-06100	クリスニップ M6		10			
6	B7200-65130	ジョイント		1			
7	B720Z-65211	ハイコウリンクCOMP		1			
8	B720Z-65220	ハイコウリンクワケR COMP		1			
9	B720Z-65230	ハイコウリンクワケL COMP		1			
10	B720Z-65240	ジョイントCOMP		1			
11	B7380-65120	ジョイントCOMP		2			
12	W7011-71200	シリンダ		1			
13	X0000-16068	ジョイントCOMP		1			
14	W7011-70300	シリンダ		1			
15	B3310-61310	カラー		2			
16	M8200-66630	リンクピン		3			
17	B7380-65180	キャップ		2			
18	O4613-50150	Eピン 15		11			
19	W93A2-40620	3点 (+) ナハ M6x20		2			
20	O1053-50820	ボルトM8x20		2			
21	O4512-60080	スプリングワッシャM8		2			
22	O2056-50080	ナットM8		2			

⇔Interchangeable; ≠not interchangeable; ←new for old; →old for new

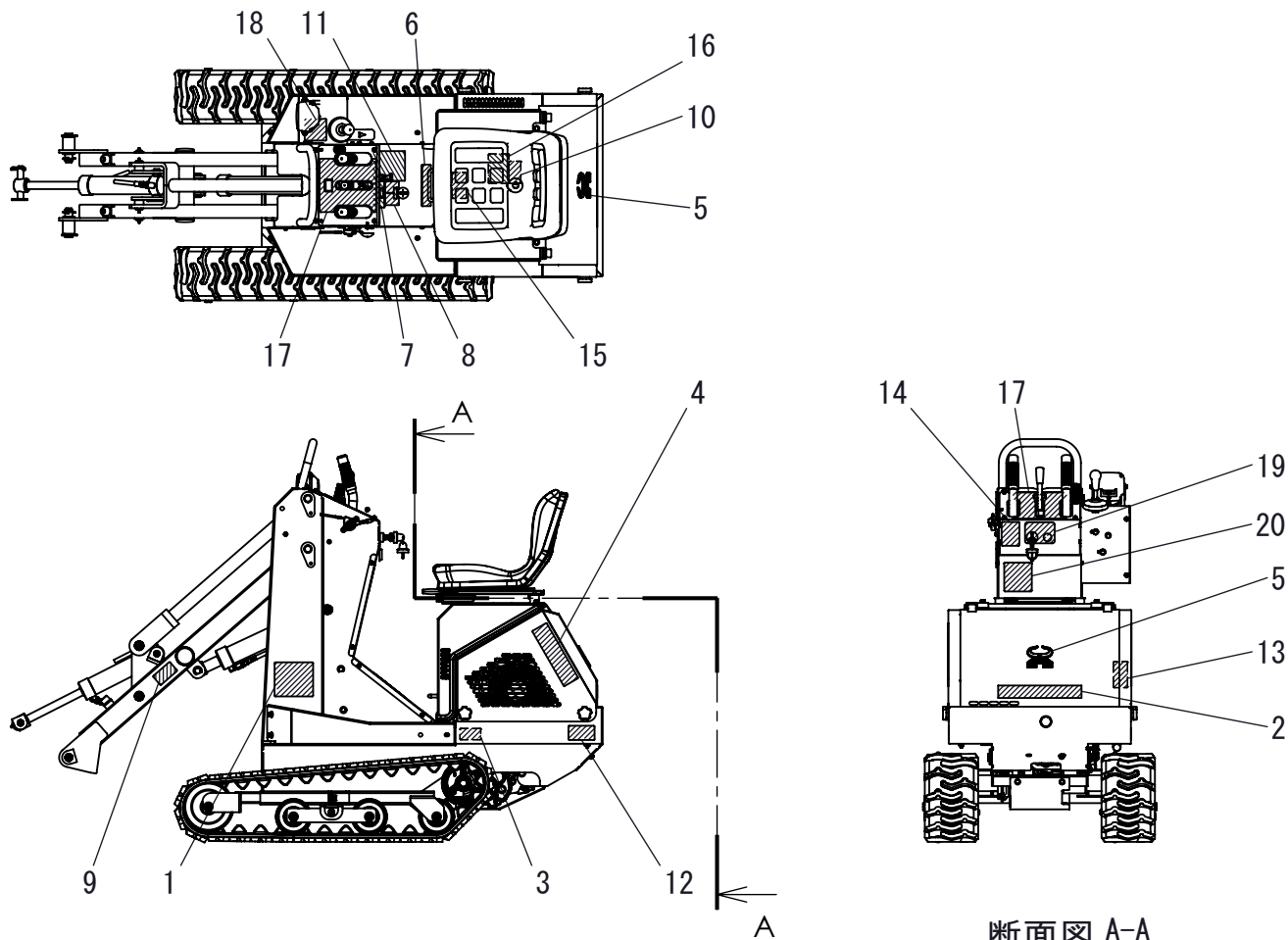
# F1410. 油圧関係



図番 REF. No.	品番 PARTS No.	部品名称	PARTS NAME	数量 Q T Y	製造番号 S. No.	互換 I. C.	備考 REMARKS
1	W7000-01R35	コアユニット		1			
2	B7300-36136	コントロールバルブ		1			VM15-2P-05
3	W7110-14214	アダプター		4			
4	W7120-38238	アダプター		2			
5	W7100-38038	アダプター		2			
6	W7221-03100	コントロールバルブホース		2			
7	B720Z-36130	コントロールバルブゴムカバー		1			
8	B7300-36111	コントロールバルブ		1			
9	H813Y-35120	レバークリップ		1			
10	W6551-92000	コルゲートチューブ		2			
11	H6640-64310	ホースクランプ		1			
12	B7380-64110	ホースガイド		1			
13	H8700-46710	グロメット		1			
14	W7110-14014	アダプター		3			
15	W7209-80000	アームシリンダーホース		2			
16	B851Z-61410	チェックバルブ		1			
17	W7214-50000	パケットシリンダーホース		2			
18	W7120-14014	アダプター		1			
19	W9301-00816	3トンボルトM8x16		3			
20	O4013-60100	ヒラワッシャM10		2			
21	O4512-60100	スプリングワッシャM10		2			
22	O1053-51025	ボルトM10x25		2			

⇔Interchangeable; ≠not interchangeable; ←new for old; →old for new

# F1500. ラベル関係



断面図 A-A

図番 REF. No.	品番 PARTS No.	部品名称	PARTS NAME	数量 Q'TY	製造番号 S. No.	互換 I. C.	備考 REMARKS
1	B7380-94510	カタシキラベル(サイド)		2			
2	B7380-94520	カタシキラベル(リア)		1			
3	---	セイゾウメイト		1			★シュッカカ
4	B7380-94550	シヤメイラベル		2			
5	B7310-94620	WINBULLマーク		1			
6	88540-95460	カクシュサイズヒョウ		1			
7	86410-95640	ケイコクラベル		1			
8	88540-95420	ジヨウシヤニカスルチュウイラベル		1			
9	H2540-95050	キケンカコウハンイラベル		2			
10	88540-95030	カキケンキンラベル		1			
11	B7370-95310	サキヨウジノケイコクラベル		1			
12	86410-95710	ハクハツチュウイラベル		1			
13	86410-95670	カイテンブチュウイラベル		1			
14	B7310-95210	チュウシヤジノチュウイラベル		1			
15	H8800-95730	ハサマレチュウイラベル		1			
16	82110-94720	ネリヨウシテイラベル(カソリン)		1			
17	B7380-94130	ソウサハネルラベル		1			
18	B7380-94170	ハケットレバソウサラベル		1			
19	B725Z-94190	エンジンスイッチラベル		1			
20	B7380-94780	シヨウヒョウラベル		1			

⇔Interchangeable; ≠not interchangeable; ←new for old; →old for new

# 株式会社ウイングルヤマダ

〒673-1434 兵庫県加東市東実 397

TEL.(0795)42-1066(代) FAX.(0795)-42-4083