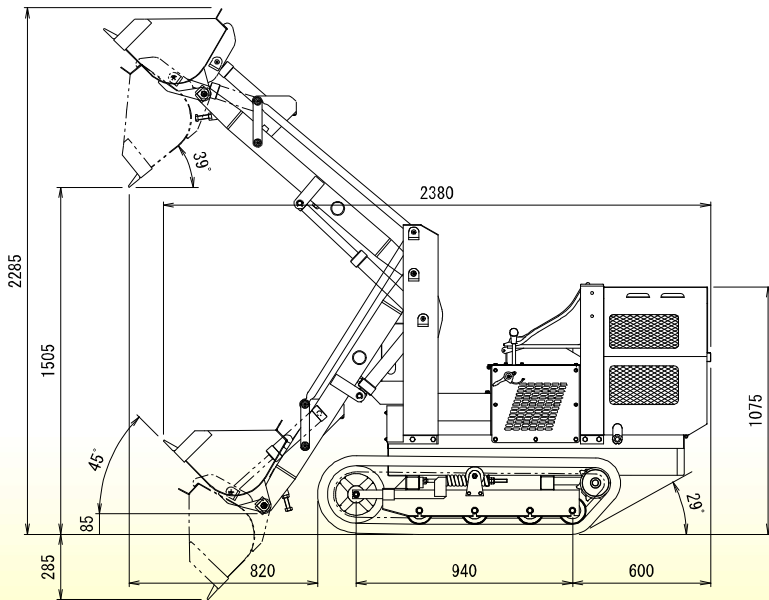
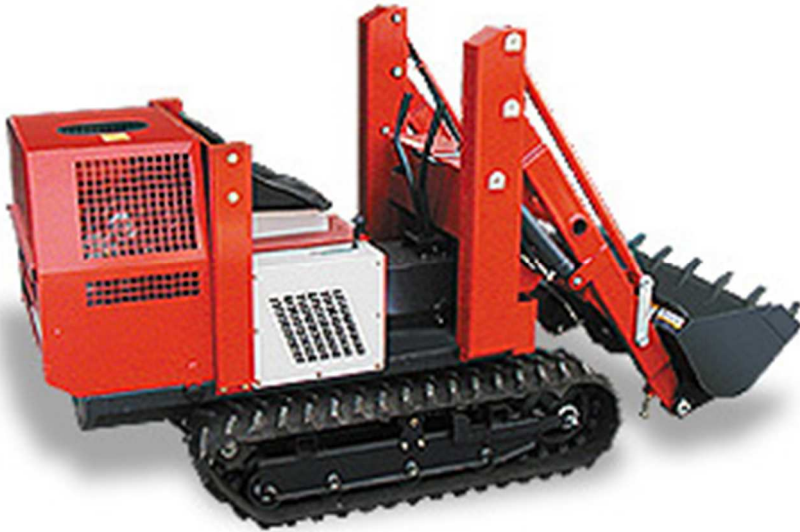


YXS-222X-1

あらゆる用途に適用する
少しコンパクトなショベルローダー

アタッチメント選択できます
1000 幅爪付バケット
1000 幅爪無バケット
マニュアルフォーク 7 本爪
40kg ウェイト



用途は、
いろいろ！

- ◆除雪・排雪作業
- ◆畜産関係の糞尿処理
- ◆堆肥の切り返し作業
- ◆運搬・積込み作業
- ◆土砂の移動
- ◆芋蔓・剪定枝などの集積作業 …etc

仕様

型 式		YXS-222X-1	
機 械 寸 法	全 長	mm 2380	
	全幅(バケット無時)	mm 1010(970)	
	全 高	mm 1345	
	重量(バケット重量)	kg 750(35kg含む)	
エ ン ジ ン	最大出力/回転数	kW(PS)/min ⁻¹ 6.4(8.7)/2000	
	定格出力/回転数	kW(PS)/min ⁻¹ 4.4(6.0)/1800	
	始動方式	- セル・リコイルスタータ	
	燃料タンク容量	L 6.0	
走 行 部	ク ロ ー ラ	中心距離	mm 720
		接地長	mm 940
		幅	mm 250
		材 質	mm 芯金入り
	最低地上高	mm 120	
	操行方式	- 乾式ドラムブレーキ式	
	変速方式	- キヤ選択式	
	駐車ブレーキ	- 内拡ブレーキ式	
	変速段数	- 前進3段・後進3段	
	速 度	最高速度	km/h 4.9
最低速度		km/h 1.5	
ロ ー ダ ー 部	標準バケット	- 1000mm幅爪付き	
	バケット幅	mm 1010	
	バケット容量	m ³ 0.09	
	ダンピングクリアランス	mm 1505	
	ダンピングリーチ	mm 820	
	バケットダンプ角度	° 39~64	
	バケットすくい角度	° 45	
	アーム上昇下降時間	秒 上昇6.5/下降4.5	
	すくいダンプ時間	秒 すくい1.9/ダンプ2.5	
	常用荷重	N(kg) 2058(210)	
最大荷重	N(kg) 2548(260)		
備 考	- 平行リンク機構		

本仕様は予告なく変更することがあります。

本 社 ・ 工 場 営 業 部 〒673-1434 兵庫県加東市東実397
中 四 国 営 業 所 〒791-0301 愛媛県東温市南方724-4
九 州 営 業 所 〒839-0809 福岡県久留米市東合川7-3-35
貿 易 部 〒673-1434 兵庫県加東市東実397

TEL.0795-42-1066 FAX.0795-42-4083
TEL.089-966-3925 FAX.089-966-3926
TEL.0942-44-7882 FAX.0942-44-7544
TEL.0795-42-1066 FAX.0795-40-2412