

クローラローダー

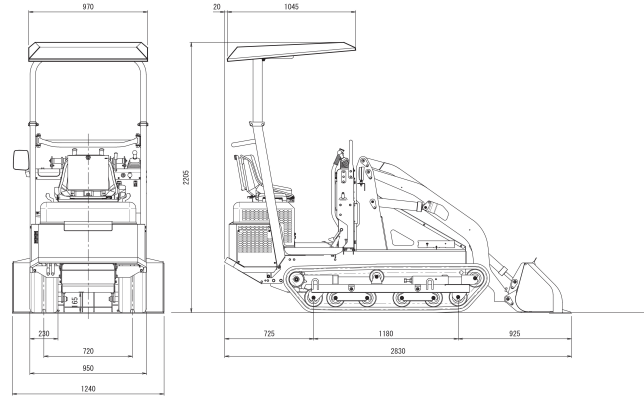
クローラキャリアをベースに持つ、クローラローダー

WL03

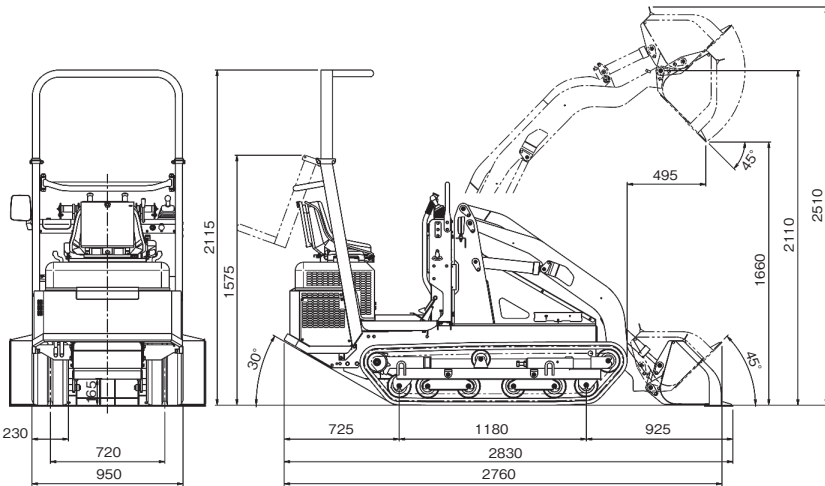
常用荷重300kgf・エンジン14.4ps(ディーゼル)セル付
ダンピングクリアランス：1660mm
バケット幅：1200mm爪付



紹介動画



キャノピー



エンジンルーム



ディーゼルエンジンを搭載。トルクフルな性能と他の重機と共通の燃料で経済的。

油圧レバー



アーム及びバケットは専用バルブで制御。レバー1本で細かな操作が可能。※フロート機能採用

旋回レバー



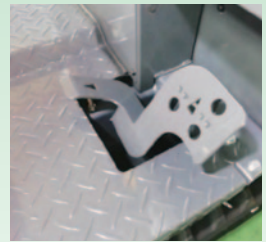
二本のレバーで左右旋回。軽い操作感を実現し、運転業務の疲労低減をサポート。

足回り



足回りはゴムクローラ。作業性を重視し、最小回転半径1.7mを実現。

前後進ペダル



ミッションにはHSTを搭載し、前後進はペダル操作で簡単。

アタッチメント

- 1200幅爪付きバケット(スクレーパー付)
- 1200幅爪付きバケットメッキ仕様(畜産)(スクレーパー付)
- 大容量バケット(除雪)
- マニアフォーク
- パレットフォーク
- 幌
- キャノピー
- ボールグラブ

| | 常用荷重(kgf) | 機体重量(kg) | 機体寸法(mm) | | | 機能(m・mm・°) | | | | | | 走行部(mm) | | | エンジン最大Ps | | |
|------|-----------|----------|----------|------|------|------------|-------|-------------|----------|-----------|-----------|----------|-------|-------|----------|------|------|
| | | | 全長 | 全幅 | 全高 | バケット容量 | バケット幅 | ダンピングクリアランス | ダンピングリーチ | バケットダンブ角度 | バケットスワイ角度 | アーム上昇時間秒 | 変速段数 | クローラ幅 | | 中心距離 | 接地長 |
| WL03 | 300 | 900 | 2830 | 1240 | 2115 | 0.15 | 1200 | 1660 | 495 | 45 | 45 | 6 | HST無段 | 230 | 720 | 1180 | 14.4 |

※機体重量は、バケット重量は含まれません。
※機体寸法は1,200幅爪付バケットを含みます。